

RENAULT

اطلاعیه فنی 6023A

X44، و K4M - X56، و K4M - X61، و K4M - X64، و K4M - X74 یا K4J، و K4M - X65، و K4J یا K4M - X76 - X77، و K4J یا K4M - X84، و K4J یا K4M - X85، و K4J یا K4M - X90، و K4M - X91، و K4M - X95، و K4M - X35، و K4M

موتور K4

راهنمای تعمیرات اساسی موتور تندر ۹۰

شرکت دیجیتال خودرو سامانه (مسئولیت محدود)

اولین سامانه دیجیتال تعمیرکاران خودرو در ایران



ویرایش ۶

LOGRM1A/8/2

77 11 335 900

مارس ۲۰۰۹

ویرایش فارسی

موتور K4

فهرست

صفحه

مجموعه موتور و قسمت پایین موتور	10A	مجموعه موتور و قسمت پایین موتور	10A
10A-97	بلوک سیلندر: تمیز کردن	10A-1	موتور: توصیه هایی برای تعمیرات
10A-98	بلوک سیلندر: بررسی	10A-3	موتور: ویژگی ها
		10A-7	موتور: تعویض استاندارد
		10A-9	موتور: تعویض با قطعه نو
		10A-11	موتور: تعمیر
		10A-17	تجهیزات نگهدارنده موتور: استفاده
		10A-23	میل سوپاپ: بررسی
		10A-30	سوپاپ: باز کردن - نصب مجدد
		10A-36	سوپاپ: بررسی
		10A-39	سرسیلندر: جداسازی - سوار کردن قطعات
		10A-41	سرسیلندر: تمیز کردن
		10A-43	سرسیلندر: بررسی
		10A-47	مجموعه شاتون - پیستون: باز کردن - نصب مجدد
		10A-59	شاتون - پیستون: بررسی
		10A-65	میل لنگ: باز کردن - نصب مجدد
		10A-75	میل لنگ: بررسی
		10A-81	ژیگلور خنک کننده انتهای پیستون: باز کردن - نصب مجدد
		10A-91	بلوک سیلندر: باز کردن - نصب مجدد

دیجیتال خودرو
شرکت دیجیتال خودرو سامانه (مسئولیت محدود)

اولین سامانه دیجیتال تعمیرکاران خودرو در ایران

جدول تغییرات اطلاعاتی ابزارهای مخصوص تعمیراتی

(مصوب خودروساز)

شماره فنی جدید	شماره سریال	شماره فنی موجود در مستندات	نام ابزار	صفحه	نام مستند تعمیراتی	شماره مدرک	خودرو
		1573.Mot	نگهدارنده سر میانه	۲	راهنمای تعمیرات اساسی موتور تندر ۹۰ (NT-۶-۲۳۸)	LOGRM1A/8/2	لوکان ال ۹۰
CA301-032	۴۸۲۳۰	01-582.Mot	ابزار ثابت نگه داشتن فلاپون	۲	راهنمای تعمیرات اساسی موتور تندر ۹۰ (NT-۶-۲۳۸)	LOGRM1A/8/2	لوکان ال ۹۰
		1492.Mot	ابزار نصب تیر هلالی	۲	راهنمای تعمیرات اساسی موتور تندر ۹۰ (NT-۶-۲۳۸)	LOGRM1A/8/2	لوکان ال ۹۰
L90T999007	۲۱۶۴۹	1723.Mot	ساخته نگهدارنده موتور	۲	راهنمای تعمیرات اساسی موتور تندر ۹۰ (NT-۶-۲۳۸)	LOGRM1A/8/2	لوکان ال ۹۰
		588.Mot	پایه بوش بند	۲	راهنمای تعمیرات اساسی موتور تندر ۹۰ (NT-۶-۲۳۸)	LOGRM1A/8/2	لوکان ال ۹۰

دیجیتال خودرو

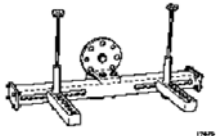
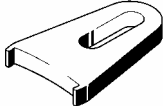
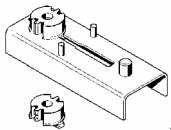


شرکت دیجیتال خودرو سامانه (مسئولیت محدود)

اولین سامانه دیجیتال تعمیرکاران خودرو در ایران



توجه:

ابزارهای مخصوص زیر بدلایلی از قبیل: مرتبط نبودن با خودروی تولیدی در ایران، عدم استفاده، وجود ابزار جایگزین و یا عمومی بودن ابزار، به تایید شرکت رنوپارس از لیست ابزارهای مورد نیاز تعمیرات حذف شده اند. لازم است تا این مطلب در زمان استفاده از مدارک راهنمای تعمیرات توسط کلیه تعمیرکاران و کارشناسان محترم مد نظر قرار گیرد.

ردیف	شرح ابزار	شماره فنی	تصویر
۱	نگهدارنده سر سیلندر	Mot.1573	
۲	ابزار ثابت نگه داشتن فلاپویل	Mot.1677	
۳	ابزار نصب نیم هلالی	Mot.1492	
۴	صفحه نگهدارنده موتور	Mot.1723	
۵	پایه بوش بند	Mot.588	

اولین سامانه دیجیتال تعمیرکاران خودرو در ایران

10A

مجموعه موتور و قسمت پایین موتور موتور: احتیاط‌های لازم برای انجام تعمیرات

X74 - X84 - X91 - X95 - X64 - X65 - X76 - X90 - X35 - X61 - X44 - X56 - X77 - X85

۱ - نکات ایمنی

اطلاعات کلی

تمام اطلاعاتی که در دفترچه‌های راهنما وجود دارد منحصرأً برای استفاده متخصصین خودرو آمده است.

با توجه به اینکه این مدارک برای مجموعه خودروهای رنو و برای تمام دنیا تهیه شده است، تجهیزاتی را که برای بعضی از کشورهای خاص پیش بینی شده، در بر نمی‌گیرد.

روش‌ها و عیب‌یابی‌هایی که در این دفترچه راهنما پیشنهاد و توضیح داده شده است، توسط متخصصین تعمیرات خودرو تهیه گردیده است.

الف - توصیه‌های کلی

اصول پایه تعمیرات خودرو را رعایت کنید.

کیفیت تعمیرات قبل از هر چیز به واسطه دقتی که تعمیرکار باید در هنگام تعمیر رعایت کند، حاصل می‌شود.

برای تضمین کیفیت مناسب تعمیرات:

- از مواد توصیه شده و یا قطعات اصلی استفاده کنید،
- گشتاور محکم کردن پیچ‌ها را رعایت کنید،
- توصیه‌های مربوط به قطعاتی را که باید حتماً بعد از هر بار باز شدن تعویض شوند، رعایت کنید،
- برای اتصال بهتر، سطح قسمت‌هایی را که باید متصل شوند تمیز کنید و چربی زایدی ننمایید.

توجه

برای اطمینان از آب بندی مناسب، سطح واشرها باید تمیز، خشک و غیر چرب باشد (از به جا گذاشتن اثر انگشت خودداری کنید).

توجه

سطوح تماس آلومینیومی را سوهان نزنید، هرگونه تغییر شکل بر روی سطوح واشر باعث ایجاد نشتی می‌شود.

کیفیت طراحی خودرو ایجاب می‌کند که برای انجام صحیح تعمیرات هیچ چیز به صورت اتفاقی انجام نشود و لازم است که قطعات و اجزاء همانند حالت اصلی نصب شوند (مثال: عایق‌های حرارتی، محل عبور سیم کشی، محل عبور شیلنگ‌ها).

از محصولات حرفه‌ای آگاهانه استفاده کنید، برای مثال به منظور جلوگیری از مسدود شدن لوله‌های روغن یا خنک‌کننده موتور، بر روی سطح واشر بیش از حد ماده آب‌بندی به کار نبرید.

توجه

استفاده بیش از حد متعارف از مواد آب بندی می‌تواند منجر به بیرون زدن این مواد هنگام بستن قطعات شود. مخلوط این مواد با روغن می‌تواند باعث خرابی بعضی از اجزاء (موتور، رادیاتور) گردد.

ب - ابزار مخصوص - استفاده مناسب

روش‌های تعمیرات با ابزارهای مخصوص مطالعه شده‌اند، بنابراین برای داشتن ایمنی بالا هنگام کار و کیفیت مناسب تعمیرات، باید از این ابزارها استفاده شود.

تجهیزات تأیید شده از طرف سرویس‌های ما، مورد مطالعه و تست قرار گرفته‌اند و باید آنها را با دقت نگهداری و استفاده کرد تا نتیجه صحیح حاصل شود.

ج - ایمنی

دستکاری بعضی لوازم و قطعات نیازمند توجهی خاص از نظر ایمنی، تمیزی و دقت است.

علامت (ایمنی) که در این دفترچه راهنما استفاده شده است، بدین معنی است که باید دقت ویژه‌ای به روش یا گشتاورهای محکم کردن پیچ‌های مربوطه داشته باشید. (مسئولیت محدود) سلامتی خود را به خطر نیاندازید:

- از ابزارهای مناسب و سالم استفاده کنید (تا حد ممکن از ابزارهای «عمومی» مانند گیره چند کاره، و غیره ... استفاده نکنید)،
- برای بلند کردن بار و یا وارد کردن نیرو از تکیه گاه مناسب و حالت بدنی صحیح استفاده کنید،
- هنگام انجام عملیات از تمیز و مرتب بودن محیط کار اطمینان حاصل کنید،
- از وسایل ایمنی شخصی استفاده کنید (دستکش، کفش‌های ایمنی، ماسک، محافظ‌های پوستی و غیره...)
- به طور کلی دستورالعمل‌های ایمنی مربوط به عملیات انجام شده را رعایت نمایید،
- هنگام انجام عملیات بر روی خودرو سیگار نکشید،
- مواد زیان‌آور را در محل‌های سرپوشیده و بدون تهویه مناسب استفاده نکنید،
- از ترکیب نمودن مواد شیمیایی با یکدیگر خودداری نمایید (روغن ترمز، مایع خنک‌کننده و غیره...).
- در حفظ محیط زیست کوشا باشید:
- ضایعات را برحسب نوع آنها از یکدیگر جدا کنید،
- مواد و قطعات کهنه را نسوزانید (لاستیک‌ها و غیره...).

10A

مجموعه موتور و قسمت پایین موتور
موتور: احتیاط‌های لازم برای انجام تعمیرات

X74 - X84 - X91 - X95 - X64 - X65 - X76 - X90 - X35 - X61 - X44 - X56 - X77 - X85

د - نتیجه‌گیری

روش‌های ذکر شده در این راهنما در خور توجه هستند، به منظور کاهش خطر زخمی شدن و اجتناب از به کار بردن روش‌های نادرست که منجر به آسیب دیدن خودرو و یا خطرناک ساختن آن می‌شوند، آنها را با دقت مطالعه کنید.

دنبال کردن روش‌های توصیه شده، به شما کمک خواهد کرد تا خدمات را با کیفیت مناسب انجام دهید این امر بالاترین سطح عملکرد خودروها و قابلیت اطمینان آنها را تضمین می‌نماید.

به منظور عملکرد صحیح و قابل اطمینان خودرو، انجام سرویس‌های دوره‌ای، نگهداری و تعمیرات انجام شده باید در شرایط مناسب انجام پذیرد.

II - تمیزی

خطرات مربوط به آلودگی

کیسه‌های محافظ

برای انبار کردن قطعاتی که باز شده‌اند و مجدداً مورد استفاده قرار خواهند گرفت، از کیسه‌های پلاستیکی چند لایه استفاده کنید و هر یک از لایه‌ها را، با به عنوان مثال چسب نواری، محکم ببندید. به این ترتیب خطر کمتری وجود دارد که قطعات انبار شده در معرض آلودگی قرار گیرند.

این کیسه‌ها باید فقط یک بار مورد استفاده قرار گیرند: بعد از یک بار مصرف، باید دور انداخته شوند.

دیجیتال خودرو
شرکت دیجیتال خودرو سامانه (مسئولیت محدود)

اولین سامانه دیجیتال تعمیرکاران خودرو در ایران

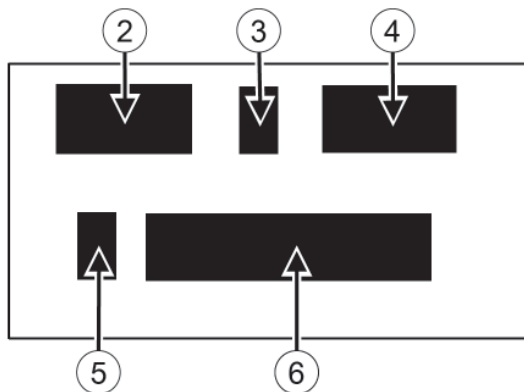
10A

مجموعه موتور و قسمت پایین موتور

موتور: مشخصات

X44 - X56 - X61 - X64 - X65 - X74 - X76 - X77 - X84 - X85 - X90 - X91 - X35 - X95

جزئیات حکاکی

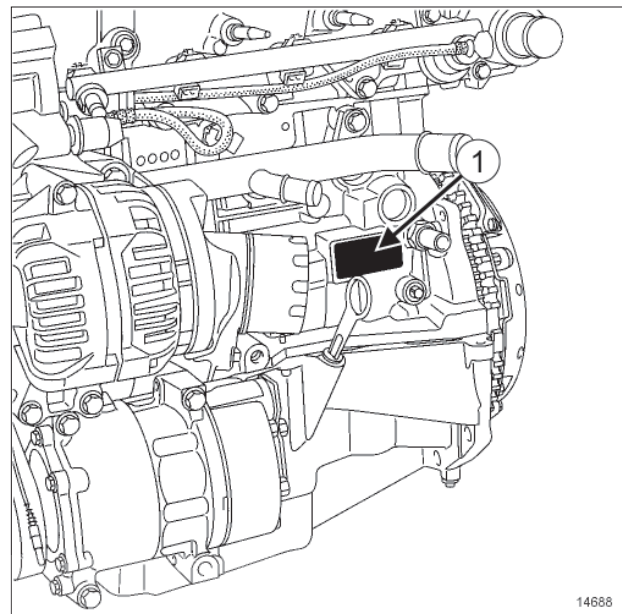


19858
19858

حکاکی شامل موارد زیر است:

- (2): نوع موتور،
- (3): نشانه تأیید موتور،
- (4): اندیس موتور،
- (5): کارخانه مونتاژ کننده موتور،
- (6): شماره ساخت موتور.

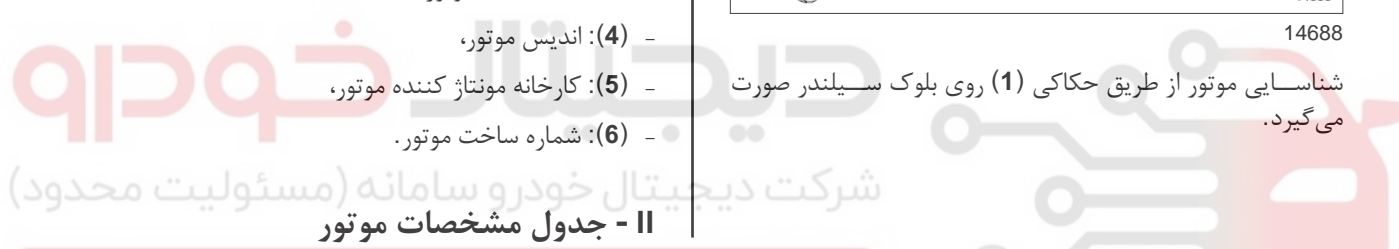
۱- شناسایی موتور



14688

14688

شناسایی موتور از طریق حکاکی (1) روی بلوک سیلندر صورت می گیرد.



II - جدول مشخصات موتور

موتور	شماره اندیس	حجم موتور (cm ³)	قطر پیستون (mm)	کورس پیستون (mm)	نسبت تراکم
K4J	700	1390	79,5	70	10/1
	710				
	711				
	712				
	713				
	714				
	715				
	730				
	732				
	740				
750					
770					
780					

10A

مجموعه موتور و قسمت پایین موتور

موتور: مشخصات

X44 - X56 - X61 - X64 - X65 - X74 - X76 - X77 - X84 - X85 - X90 - X91 - X35 - X95

نسبت تراکم	کورس پیستون (mm)	قطر پیستون (mm)	حجم موتور (cm ³)	شماره اندیس	موتور
9,8/1				604 ^c	
10/1				670	
9,8/1				674	
10/1				677	
				680	
				690	
9,8/1				694 ^b	
				697	
				698 ^c	
				700	
				701	
				704 ^a	
				706	
				707	
10/1	80,5	79,5	1598	708	K4M
				709	
				710	
				711	
				712 ^a	
				714 ^a	
9,8/1				716	
				718 ^a	
				720	
				724 ^a	
10/1				730	
				732	
				734	
				736	

10A

مجموعه موتور و قسمت پایین موتور

موتور: مشخصات

X44 - X56 - X61 - X64 - X65 - X74 - X76 - X77 - X84 - X85 - X90 - X91 - X35 - X95

نسبت تراکم	کورس پیستون (mm)	قطر پیستون (mm)	حجم موتور (cm ³)	شماره اندیسی	موتور
10/1	80,5	79,5	1598	740	K4M
				742	
				743	
				744	
				745	
				746	
				748	
				750	
				752	
				753	
9,7/1	80,5	79,5	1598	754	K4M
				760	
				761	
				764 ^a	
				766	
				768 ^b	
				776	
				782	
				788	
				790	
10/1	80,5	79,5	1598	791	K4M
				794	
				800	
9,8/1	80,5	79,5	1598	801	K4M
10/1	80,5	79,5	1598	802	K4M
9,8/1	80,5	79,5	1598	804	K4M

10A

مجموعه موتور و قسمت پایین موتور

موتور: مشخصات

X44 - X56 - X61 - X64 - X65 - X74 - X76 - X77 - X84 - X85 - X90 - X91 - X35 - X95

نسبت تراکم	کورس پیستون (mm)	قطر پیستون (mm)	حجم موتور (cm ³)	شماره اندیسی	موتور
9,7/1	80,5	79,5	1598	812	K4M
				813	
				824	
9,8/1				830	
				831	
				834	
848					
11/1				854	
9,8/1				856 ^b	
9,7/1				858	
11/1	862				
9,7/1	866 ^b				

الف: موتورهایی که با گاز مایع کار می کنند.

ب: موتورهایی که با مخلوط اتانول / بنزین کار می کنند.

ج: موتورهایی که با گاز طبیعی شهر کار می کنند.

اولین سامانه دیجیتال تعمیرکاران خودرو در ایران

تعویض موتور استاندارد

۱ - آماده سازی موتور کار کرده برای بازگشت به کارخانه بازسازی موتورها

- موتور را تمیز کنید.
- سیالات زیر را تخلیه کنید:
- روغن موتور (به بخش روغن موتور: تخلیه- پر کردن رجوع کنید).
- مایع خنک کننده (به بخش مدار سیستم خنک کننده: تخلیه - پر کردن مراجعه نمایید).
- موتور کار کرده را در همان شرایط موتور تعویض استاندارد روی پایه محکم کنید:
- درپوش‌های پلاستیکی و روکش‌ها را قرار دهید.
- کارتن روکش را روی کل مجموعه قرار دهید.

۲ - قطعاتی که باید روی موتور کار کرده باقی گذاشت یا در کارتن ارجاع قرار داد:

- قطعات زیر را روی موتور کار کرده باقی بگذارید یا در کارتن ارجاع قرار دهید:
- گیج روغن،
- فیلتر روغن،
- پایه فیلتر روغن،
- مبدل حرارتی آب / روغن،
- حسگر سطح روغن،
- پوشش سرسیلندر،
- پمپ آب،
- ریل سوخت،
- انژکتورها،
- شمع‌ها،
- تسمه تایم،
- غلتک سفت کن،
- دنده سر میل لنگ،
- دنده سر میل سوپاپ‌ها،
- قاب قسمت تایمینگ،
- پولی سر میل لنگ،
- حلقه‌های بلند کردن موتور،
- پایه نگهدارنده سرسیلندر.

X44، و جعبه دنده معمولی ۵ دنده - X56، و جعبه دنده معمولی ۵ دنده - X61، و جعبه دنده معمولی ۵ دنده - X64، و جعبه دنده معمولی ۵ دنده - X65، و جعبه دنده معمولی ۵ دنده - X74، و جعبه دنده معمولی ۵ دنده یا جعبه دنده معمولی ۶ دنده - X76، و جعبه دنده معمولی ۵ دنده - X77، و جعبه دنده معمولی ۵ دنده - X84، و جعبه دنده معمولی ۵ دنده - X85، و جعبه دنده معمولی ۶ دنده - X90، و جعبه دنده معمولی ۵ دنده یا جعبه دنده معمولی ۶ دنده - X91، و جعبه دنده معمولی ۵ دنده یا جعبه دنده معمولی ۶ دنده - X95، و جعبه دنده معمولی ۵ دنده یا جعبه دنده معمولی ۶ دنده

- قطعات زیر را روی موتور کار کرده باقی بگذارید یا در کارتن ارجاع قرار دهید:
- مکانیزم و صفحه کلاچ،
- فلاپویل.

X56، و جعبه دنده اتوماتیک ۴ دنده - X61، و جعبه دنده اتوماتیک ۴ دنده - X64، و جعبه دنده اتوماتیک ۴ دنده - X65، و جعبه دنده اتوماتیک ۴ دنده - X74، و جعبه دنده اتوماتیک ۴ دنده یا جعبه دنده اتوماتیک ۵ دنده - X76، و جعبه دنده اتوماتیک ۴ دنده - X77، و جعبه دنده اتوماتیک ۴ دنده - X84، و جعبه دنده اتوماتیک ۴ دنده - X85، و جعبه دنده اتوماتیک ۴ دنده - X90، و جعبه دنده اتوماتیک ۴ دنده - X35، و جعبه دنده اتوماتیک ۴ دنده

- قطعات زیر را روی موتور کار کرده باقی بگذارید یا در کارتن ارجاع قرار دهید:
- چرخ دنده فلاپویل.

۳ - قطعاتی که باید باز شوند و بر روی موتور جدید بسته شوند

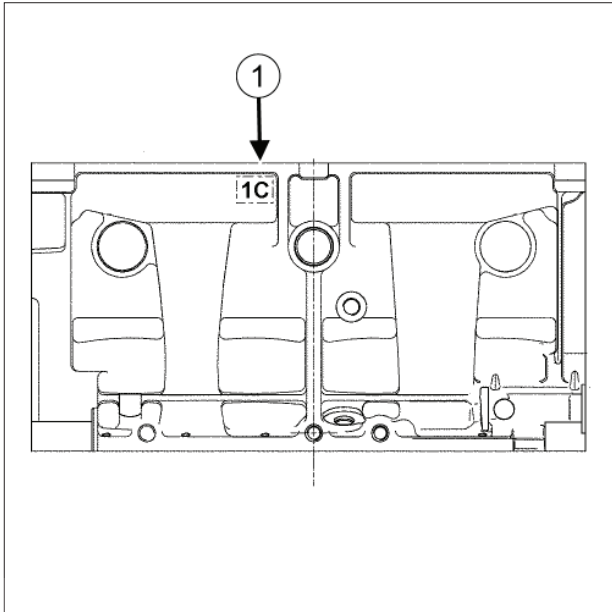
- قطعات زیر را از موتور کار کرده باز کنید و بر روی موتور جدید ببندید:
- کلیه شیلنگ‌های مدار خنک کننده،
- حسگر فشار روغن،
- حسگر ضربه موتور،
- توزیع کننده ورودی هوا،
- منیفولد دود،
- کاتالیست کانورتور،
- لوله ورودی آب،

10A

مجموعه موتور و قسمت پایین موتور موتور: تعویض استاندارد

X44 - X56 - X61 - X64 - X65 - X74 - X76 - X77 - X84 - X85 - X90 - X91 - X35 - X95

شناسایی مشخصات بلوک سیلندر نوع C:



134777

بلوک سیلندر را در محل (1) شناسایی کنید. بلوک سیلندر نوع C، با علامت 1C یا 2C مشخص شده است.

شماره‌های فنی که باید در واحد کنترل الکترونیکی از طریق CD برنامه ریزی n° 70 یا نسخه‌های بالاتر مجدداً برنامه ریزی شوند به شرح زیر هستند:

- 8200605249 -
- 8200808790 -
- 8200928732 -
- 8200928735 -
- 8200628226 -
- 8200742029 -
- 8200808791 -
- 8200928742 -
- 8200928750 -

قطعاتی را که از موتور کارکرده باز شده‌اند روی موتور جدید ببندید.

- محفظه خروجی آب،
- دینام،
- کمپرسور تهویه مطبوع،
- پمپ فرمان هیدرولیک،
- پایه چند منظوره.

۴ - قطعاتی که باید حتماً تعویض شوند

- قطعه‌ای که باید حتماً تعویض شود: واشر محفظه خروجی آب سرسیلندر (10,06,01,19)
- قطعه‌ای که باید حتماً تعویض شود: واشر توزیع کننده ورودی هوا (10,07,01,07)
- قطعه‌ای که باید حتماً تعویض شود: تسمه دینام (10,10,01,03)
- قطعه‌ای که باید حتماً تعویض شود: غلتک سفت کن تسمه دینام (10,10,01,04)
- قطعه‌ای که باید حتماً تعویض شود: پیچ غلتک سفت کن تسمه دینام (10,10,01,09)
- قطعات زیر را حتماً تعویض نمایید:
- شیلنگ‌های مدار خنک کننده، اگر آسیب دیده باشند.

X84 و X4M، و 762 یا 768 یا 856

تذکر:

دو نوع بلوک سیلندر وجود دارد: B و C. کنترل ضربه موتور بر حسب نوع بلوک موتور متفاوت است.

در صورت تعویض استاندارد موتور، اگر بلوک سیلندر از نوع C است، باید واحد کنترل الکترونیکی موتور مورد برنامه ریزی مجدد قرار گیرد.

عدم انجام این فرآیند، باعث عملکرد نادرست موتور می‌شود.

10A

مجموعه موتور و قسمت پایین موتور موتور: تعویض با قطعه نو

X44 - X56 - X61 - X64 - X65 - X74 - X76 - X77 - X84 - X85 - X90 - X91 - X35 - X95

۳ - قطعاتی که باید باز شوند و بر روی موتور جدید بسته شوند

□ قطعاتی که باید باز شوند و بر روی موتور جدید بسته شوند:

- کلیه شیلنگ‌های مدار خنک کننده،
- حسگر فشار روغن،
- حسگر ضربه موتور،
- توزیع کننده ورودی هوا،
- منی فولد دود،
- کاتالیست کانورتور،
- لوله ورودی آب،
- محفظه خروجی آب،
- دینام،
- کمپرسور تهویه مطبوع،
- پمپ فرمان هیدرولیک،
- پایه چند منظوره.

تعویض با موتور نو

۱ - آماده سازی موتور کار کرده برای بازگشت به کارخانه بازسازی موتورها

- موتور را تمیز کنید.
- روغن قسمت‌های زیر را تخلیه کنید:
- روغن موتور (به بخش روغن موتور: تخلیه - پر کردن رجوع کنید)،
- مایع خنک کننده (به بخش مدار سیستم خنک کننده: تخلیه - پر کردن مراجعه نمایید).
- موتور کار کرده را در همان شرایط موتور نو روی پایه محکم کنید:
- درپوش‌های پلاستیکی و روکش‌ها را قرار دهید،
- کارتن روکش را روی کل مجموعه قرار دهید.

۲ - قطعاتی که باید روی موتور کار کرده باقی گذاشت یا در کارتن ارجاع قرار داد:

- قطعات زیر را روی موتور کار کرده باقی بگذارید یا در کارتن ارجاع قرار دهید:
- گیج روغن،
- فیلتر روغن،
- پایه فیلتر روغن،
- مبدل حرارتی آب / روغن،
- حسگر سطح روغن،
- پوشش سرسیلندر،
- پمپ آب،
- ریل سوخت،
- انژکتورها،
- شمع‌ها،
- تسمه تایم،
- غلتک سفت‌کن،
- دنده سر میل لنگ،
- دنده سر میل سوپاپ‌ها،
- قاب قسمت تایمینگ،
- پولی سر میل لنگ،
- حلقه‌های بلند کردن موتور،
- پایه نگهدارنده سرسیلندر.

X44، و جعبه دنده معمولی ۵ دنده - X56، و جعبه دنده معمولی ۵ دنده - X61، و جعبه دنده معمولی ۵ دنده - X64، و جعبه دنده معمولی ۵ دنده - X65، و جعبه دنده معمولی ۵ دنده - X74، و جعبه دنده معمولی ۵ دنده یا جعبه دنده معمولی ۶ دنده - X76، و جعبه دنده معمولی ۵ دنده - X77، و جعبه دنده معمولی ۵ دنده - X84، و جعبه دنده معمولی ۵ دنده یا جعبه دنده معمولی ۶ دنده - X85، و جعبه دنده معمولی ۵ دنده یا جعبه دنده معمولی ۶ دنده - X90، و جعبه دنده معمولی ۵ دنده - X91، و جعبه دنده معمولی ۶ دنده - X95، و جعبه دنده معمولی ۵ دنده یا جعبه دنده معمولی ۶ دنده - X35، و جعبه دنده معمولی ۵ دنده

□ قطعات زیر را از موتور کار کرده باز کنید و بر روی موتور جدید ببندید:

- مکانیزم و صفحه کلاچ (به بخش مکانیزم - صفحه: باز کردن - نصب مجدد) (20A، کلاچ)،
- فلاپیول (به بخش فلاپیول: باز کردن - نصب مجدد رجوع کنید).

مجموعه موتور و قسمت پایین موتور موتور: تعویض با قطعه نو

X44 - X56 - X61 - X64 - X65 - X74 - X76 - X77 - X84 - X85 - X90 - X91 - X35 - X95

X56، و جعبه دنده اتوماتیک ۴ دنده - X61، و جعبه دنده اتوماتیک ۴ دنده - X64، و جعبه دنده اتوماتیک ۴ دنده - X65، و جعبه دنده اتوماتیک ۴ دنده - X74، و جعبه دنده اتوماتیک ۴ دنده یا جعبه دنده اتوماتیک ۵ دنده - X76، و جعبه دنده اتوماتیک ۴ دنده - X77، و جعبه دنده اتوماتیک ۴ دنده - X84، و جعبه دنده اتوماتیک ۴ دنده - X85، و جعبه دنده اتوماتیک ۴ دنده - X90، و جعبه دنده اتوماتیک ۴ دنده - X35، و جعبه دنده اتوماتیک ۴ دنده

□ چرخ دنده فلاپویل را از موتور کار کرده باز کنید و روی موتور جدید ببندید (به بخش چرخ دنده فلاپویل: باز کردن - نصب مجدد رجوع کنید).

۴ - قطعاتی که باید حتماً تعویض شوند:

□ قطعات زیر را حتماً تعویض نمایید:

- واشر محفظه خروجی آب سرسلیندر،

- واشر توزیع کننده ورودی هوا،

- واشر منی فولد دود،

- تسمه دینام،

- غلتک سفت کن تسمه دینام،

- غلتک سفت کن تسمه دینام،

- شیلنگ‌های مدار خنک کننده، اگر آسیب دیده باشند.

□ قطعاتی را که از موتور کار کرده باز شده‌اند، روی موتور جدید ببندید.

دیجیتال خودرو
شرکت دیجیتال خودرو سامانه (مسئولیت محدود)

اولین سامانه دیجیتال تعمیرکاران خودرو در ایران

10A**مجموعه موتور و قسمت پایین موتور****موتور: تعمیر**

X44 - X56 - X61 - X64 - X65 - X74 - X76 - X77 - X84 - X85 - X90 - X91 - X35 - X95

ابزار مخصوص مورد نیاز

ابزار ثابت نگه داشتن فلاپویل.

Mot. 1677**باز کردن****۱- مرحله آماده سازی تعمیر موتور**

□

تذکرات مهم

به منظور اجتناب از هر گونه خطر آسیب رسیدن به سیستم‌ها، دستورالعمل‌های ایمنی، تمیزی و توصیه‌های حرفه‌ای را قبل از انجام تعمیرات به کار گیرید (به بخش 10A، **جعبه دنده معمولی**، **جعبه دنده معمولی**، **جعبه دنده معمولی: احتیاط‌های لازم برای انجام تعمیرات**، صفحه 10A-1 رجوع کنید).

توجه

تکیه گاه قرار دادن کارتر پایینی روغن اکیداً ممنوع است. تغییر شکل دادن می‌تواند باعث تخریب موتور گردد:

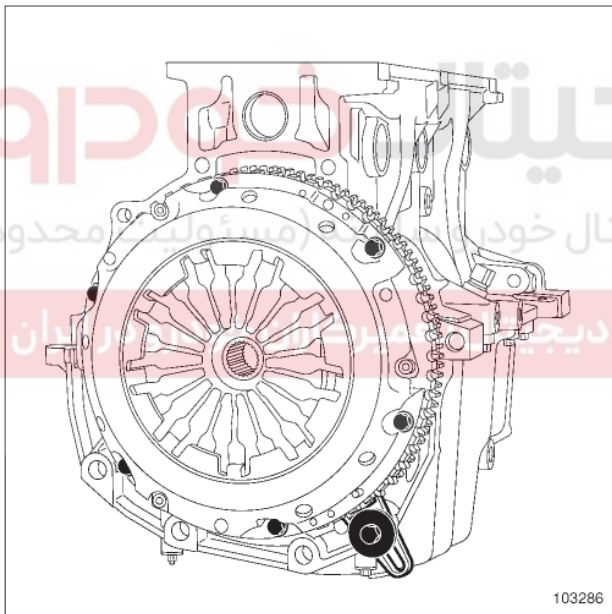
- مسدود شدن صافی،
- قرار گرفتن سطح روغن در بالای میزان حداکثر و افزایش زیاد دور موتور.

□ مجموعه «موتور - جعبه دنده» را باز کنید (به بخش **مجموعه موتور - جعبه دنده: باز کردن - نصب مجدد رجوع کنید**).

X56، و جعبه دنده اتوماتیک ۴ دنده - X61، و جعبه دنده اتوماتیک ۴ دنده - X64، و جعبه دنده اتوماتیک ۴ دنده - X65، و جعبه دنده اتوماتیک ۴ دنده - X74، و جعبه دنده اتوماتیک ۴ دنده یا جعبه دنده اتوماتیک ۵ دنده - X76، و جعبه دنده اتوماتیک ۴ دنده - X84، و جعبه دنده اتوماتیک ۴ دنده - X77، و جعبه دنده اتوماتیک ۴ دنده - X85، و جعبه دنده اتوماتیک ۴ دنده - X90، و جعبه دنده اتوماتیک ۴ دنده - X35، و جعبه دنده اتوماتیک ۴ دنده

□ جعبه دنده اتوماتیک را از موتور جدا کنید (به بخش **جعبه دنده معمولی: باز کردن - نصب مجدد مراجعه کنید**) (23A، جعبه دنده معمولی).

□ تسمه دینام را باز کنید (به بخش **تسمه دینام: باز کردن - نصب مجدد رجوع کنید**).



103286

□ ابزار (Mot. 1677) تثبیت فلاپویل را روی بلوک سیلندر نصب کنید.

□ پولی سر میل لنگ را باز کنید (به بخش **پولی سر میل لنگ: باز کردن - نصب مجدد رجوع کنید**).

X44، و جعبه دنده معمولی ۵ دنده - X56، و جعبه دنده معمولی ۵ دنده - X61، و جعبه دنده معمولی ۵ دنده - X64، و جعبه دنده معمولی ۵ دنده - X65، و جعبه دنده معمولی ۵ دنده - X74، و جعبه دنده معمولی ۵ دنده یا جعبه دنده معمولی ۶ دنده - X76، و جعبه دنده معمولی ۵ دنده - X77، و جعبه دنده معمولی ۵ دنده یا جعبه دنده معمولی ۶ دنده - X84، و جعبه دنده معمولی ۵ دنده یا جعبه دنده معمولی ۶ دنده - X85، و جعبه دنده معمولی ۵ دنده یا جعبه دنده معمولی ۶ دنده - X90، و جعبه دنده معمولی ۵ دنده یا جعبه دنده معمولی ۶ دنده - X91، و جعبه دنده معمولی ۶ دنده - X35، و جعبه دنده معمولی ۵ دنده یا جعبه دنده معمولی ۶ دنده - X95، و جعبه دنده معمولی ۵ دنده یا جعبه دنده معمولی ۶ دنده

□ جعبه دنده معمولی را از موتور جدا کنید (به بخش **جعبه دنده معمولی: باز کردن - نصب مجدد مراجعه کنید**) (21A، جعبه دنده معمولی).

X44 - X56 - X61 - X64 - X65 - X74 - X76 - X77 - X84 - X85 - X90 - X91 - X35 - X95

- پمپ آب (به بخش پمپ آب: باز کردن - نصب مجدد رجوع کنید).

- دینام (به بخش دینام: باز کردن - نصب مجدد رجوع کنید).

X44، و تهویه مطبوع - X56، و تهویه مطبوع - X61، و تهویه مطبوع - X64، و تهویه مطبوع - X65، و تهویه مطبوع - X74، و تهویه مطبوع - X76، و تهویه مطبوع - X77، و تهویه مطبوع - X84، و تهویه مطبوع - X85، و تهویه مطبوع - X90، و تهویه مطبوع - X91 - X35، و تهویه مطبوع - X95، و تهویه مطبوع

□ کمپرسور تهویه مطبوع را باز کنید (به بخش کمپرسور: باز کردن - نصب مجدد رجوع کنید) (62A، تهویه مطبوع).

X44، و فرمان هیدرولیک - X56 - X61 - X64 - X65، و فرمان هیدرولیک - X84 - X85 - X90 - X74 - X76 - X77، و فرمان هیدرولیک - X91 - X35 - X95

□ پمپ فرمان هیدرولیک را باز کنید (به بخش پمپ فرمان هیدرولیک: باز کردن - نصب مجدد رجوع کنید) (36B، فرمان هیدرولیک).

□ قطعات زیر را باز کنید:

- پایه چند منظوره (به بخش پایه چند منظوره: باز کردن - نصب مجدد رجوع کنید).

- توزیع کننده ورودی هوا (به بخش توزیع کننده ورودی هوا: باز کردن - نصب مجدد رجوع کنید).

- سیستم جداکننده آب و روغن (به بخش سیستم جدا کننده آب و روغن: باز کردن - نصب مجدد رجوع کنید).

- کویل های جرقه (به بخش کویل: باز کردن - نصب مجدد رجوع کنید).

- منی فولد آگزوز (به بخش منی فولد آگزوز: باز کردن - نصب مجدد رجوع کنید).

- محفظه خروجی آب (به بخش محفظه خروجی آب: باز کردن - نصب مجدد رجوع کنید).

- پایه نگهدارنده انژکتورها (به بخش پایه نگهدارنده انژکتورها: باز کردن - نصب مجدد رجوع کنید).

- پوشش سرسیلندر (به بخش پوشش سرسیلندر: باز کردن - نصب مجدد رجوع کنید).

X44، و جعبه دنده معمولی ۵ دنده - X56، و جعبه دنده معمولی ۵ دنده - X61، و جعبه دنده معمولی ۵ دنده - X64، و جعبه دنده معمولی ۵ دنده - X65، و جعبه دنده معمولی ۵ دنده - X74، و جعبه دنده معمولی ۵ دنده یا جعبه دنده معمولی ۶ دنده - X76، و جعبه دنده معمولی ۵ دنده - X77، و جعبه دنده معمولی ۵ دنده یا جعبه دنده معمولی ۶ دنده - X84، و جعبه دنده معمولی ۵ دنده یا جعبه دنده معمولی ۶ دنده - X85، و جعبه دنده معمولی ۵ دنده یا جعبه دنده معمولی ۶ دنده - X90، و جعبه دنده معمولی ۵ دنده - X91، و جعبه دنده معمولی ۶ دنده - X35، و جعبه دنده معمولی ۵ دنده - X95، و جعبه دنده معمولی ۵ دنده یا جعبه دنده معمولی ۶ دنده

□ قطعات زیر را باز کنید:

- مکانیزم و صفحه کلاچ (به بخش مکانیزم - صفحه: باز کردن - نصب مجدد) (20A، کلاچ).

- فلاپویل (به بخش فلاپویل: باز کردن - نصب مجدد رجوع کنید).

X56، و جعبه دنده اتوماتیک ۴ دنده - X61، و جعبه دنده اتوماتیک ۴ دنده - X64، و جعبه دنده اتوماتیک ۴ دنده - X65، و جعبه دنده اتوماتیک ۴ دنده - X74، و جعبه دنده اتوماتیک ۴ دنده یا جعبه دنده اتوماتیک ۵ دنده - X76، و جعبه دنده اتوماتیک ۴ دنده - X77، و جعبه دنده اتوماتیک ۴ دنده - X84، و جعبه دنده اتوماتیک ۴ دنده - X85، و جعبه دنده اتوماتیک ۴ دنده - X90، و جعبه دنده اتوماتیک ۴ دنده - X35، و جعبه دنده اتوماتیک ۴ دنده

□ چرخ دنده فلاپویل را باز کنید (به بخش چرخ دنده فلاپویل: باز کردن - نصب مجدد رجوع کنید).

□ ابزار (Mot. 1677) تثبیت فلاپویل را باز کنید.

□ موتور را روی پایه نگهدارنده قطعات قرار دهید (به بخش 10A، مجموعه موتور و قسمت پایین موتور، تجهیزات نگه داشتن موتور: استفاده، صفحه 10A-17 رجوع کنید).

□ موتور را تخلیه کنید (به بخش روغن موتور: تخلیه - پر کردن رجوع کنید).

II - مرحله باز کردن قسمت بالای موتور

□ قطعات زیر را باز کنید:

- تسمه تایم (به بخش تسمه تایم: باز کردن - نصب مجدد رجوع کنید).

X44 - X56 - X61 - X64 - X65 - X74 - X76 - X77 - X84 - X85 - X90 - X91 - X35 - X95

- بلوک سیلندر (به بخش 10A، مجموعه موتور و قسمت پایین موتور، بلوک سیلندر: باز کردن - نصب مجدد، صفحه 10A-91 رجوع کنید).

V - مرحله تعمیر قسمت پایین موتور

□ بلوک سیلندر را تمیز کنید (به بخش 10A، مجموعه موتور و قسمت پایین موتور، بلوک سیلندر: تمیز کردن، صفحه 10A-97 رجوع کنید).

□ قسمت‌های زیر را بررسی کنید:

- بلوک سیلندر (به بخش بلوک سیلندر: بررسی رجوع کنید)،
- مجموعه «پیستون - شاتون» (به بخش پیستون - شاتون: بررسی رجوع کنید)،
- میل لنگ (به بخش میل لنگ: بررسی رجوع کنید) .

تذکر:

قطعات بررسی شده‌ای را که کیفیت آنها در حد مطلوب نیست تعویض نمایید.

نصب مجدد

I - مرحله پیش از نصب مجدد

- قطعاتی که باید حتماً تعویض شوند:
- کلیه واشرها،
 - شیلنگ‌های مدار خنک کننده، اگر آسیب دیده باشند،
 - تسمه دینام و تسمه تایم،
 - غلتک‌های سفت کن و هرزگرد تایمینگ و دینام،
 - پیچ‌های غلتک سفت کن‌ها،
 - پیچ پولی سر میل لنگ،
 - مهره‌های منی‌فولد دود،
 - پین‌های منی‌فولد دود (در صورتی که باز شده‌اند)،
 - درپوش‌های میل سوپاپ (طرف فلاپیول)،
 - درپوش سیستم تغییر فاز میل سوپاپ ورودی،
 - مهره پولی‌های میل سوپاپ،
 - پیچ سیستم تغییر فاز میل سوپاپ ورودی،
 - ژینگورهای خنک کننده انتهای پیستون،
 - فیلتر روغن،
 - پیچ‌های فلاپیول،

- میل سوپاپ‌ها (به بخش 10A، مجموعه موتور و قسمت پایین موتور، سرسیلندر: جداسازی - سوار کردن قطعات، صفحه 10A-39 رجوع کنید)،

- سرسیلندر (به بخش سرسیلندر: باز کردن - نصب مجدد رجوع کنید)،

- سوپاپ‌ها (به بخش 10A، مجموعه موتور و قسمت پایین موتور، سوپاپ: باز کردن - نصب مجدد، صفحه 10A-30 رجوع کنید).

III - مرحله تعمیر قسمت بالای موتور

□ سرسیلندر را تمیز کنید (به بخش 10A، مجموعه موتور و قسمت پایین موتور، سرسیلندر: تمیز کردن، صفحه 10A-41 رجوع کنید).

□ قسمت‌های زیر را بررسی کنید:

- سرسیلندر و پوشش سرسیلندر (به بخش سرسیلندر: بررسی رجوع کنید)،
- میل سوپاپ‌ها (به بخش میل سوپاپ: بررسی رجوع کنید)،
- سوپاپ‌ها و فنر سوپاپ‌ها (به بخش سوپاپ: بررسی رجوع کنید).

تذکر:

قطعات بررسی شده‌ای را که کیفیت آنها در حد مطلوب نیست تعویض نمایید.

II - مرحله باز کردن قسمت پایین موتور

□ قطعات زیر را باز کنید:

- حسگر فشار روغن (به بخش حسگر فشار روغن: باز کردن - نصب مجدد رجوع کنید)،
- فیلتر روغن (به بخش فیلتر روغن: باز کردن - نصب مجدد رجوع کنید)،
- لوله ورودی پمپ آب (به بخش لوله ورودی پمپ آب: باز کردن - نصب مجدد رجوع کنید)،
- کاسه نمد میل لنگ سمت تایمینگ (به بخش کاسه نمد میل لنگ سمت تایمینگ: باز کردن - نصب مجدد رجوع کنید)،
- کاسه نمد میل لنگ سمت جعبه دنده (به بخش کاسه نمد میل لنگ سمت جعبه دنده: باز کردن - نصب مجدد رجوع کنید)،
- کارتر پائینی (به بخش کارتر پائینی: باز کردن - نصب مجدد رجوع کنید)،
- پمپ روغن (به بخش پمپ روغن: باز کردن - نصب مجدد رجوع کنید)،
- مجموع «پیستون - شاتون» هر کدام از سیلندرها (به بخش 10A، مجموعه موتور و قسمت پایین موتور، پیستون - شاتون: باز کردن - نصب مجدد، صفحه 10A-47 رجوع کنید)،
- میل لنگ (به بخش 10A، مجموعه موتور و قسمت پایین موتور، میل لنگ: باز کردن - نصب مجدد، صفحه 10A-65 رجوع کنید)،

X44 - X56 - X61 - X64 - X65 - X74 - X76 - X77 - X84 - X85 - X90 - X91 - X35 - X95

- کارت‌ر پائینی (به بخش کارت‌ر پائینی: باز کردن - نصب مجدد رجوع کنید)،
- کاسه نمد میل‌لنگ سمت جعبه دنده (به بخش کاسه نمد میل‌لنگ سمت جعبه دنده: باز کردن - نصب مجدد رجوع کنید)،
- کاسه نمد میل‌لنگ سمت تایمینگ (به بخش کاسه نمد میل‌لنگ سمت تایمینگ: باز کردن - نصب مجدد رجوع کنید)،
- لوله ورودی پمپ آب (به بخش لوله ورودی پمپ آب: باز کردن - نصب مجدد رجوع کنید)،
- فیلتر روغن (به بخش فیلتر روغن: باز کردن - نصب مجدد رجوع کنید)،
- حسگر فشار روغن (به بخش حسگر فشار روغن: باز کردن - نصب مجدد رجوع کنید).

III - مرحله نصب قسمت بالای موتور

□ قطعات زیر را نصب کنید:

- سوپاپ‌ها (به بخش 10A، مجموعه موتور و قسمت پایین موتور، سوپاپ: باز کردن - نصب مجدد، صفحه 10A-30 رجوع کنید).
- سرسیلندر (به بخش سرسیلندر: باز کردن - نصب مجدد رجوع کنید)،
- میل‌نسوپاپ‌ها (به بخش 10A، مجموعه موتور و قسمت پایین موتور، سرسیلندر: جداسازی - سوار کردن قطعات، صفحه 10A-39 رجوع کنید)،
- پوشش سرسیلندر (به بخش پوشش سرسیلندر: باز کردن - نصب مجدد رجوع کنید)،
- پایه نگهدارنده انژکتورها (به بخش پایه نگهدارنده انژکتورها: باز کردن - نصب مجدد رجوع کنید)،
- محفظه خروجی آب (به بخش محفظه خروجی آب: باز کردن - نصب مجدد رجوع کنید)،
- منیفولد آگزوز (به بخش منیفولد آگزوز: باز کردن - نصب مجدد رجوع کنید)،
- کوپل‌های جرقه (به بخش کوپل: باز کردن - نصب مجدد رجوع کنید)،
- سیستم جداکننده آب و روغن (به بخش سیستم جداکننده آب و روغن: باز کردن - نصب مجدد رجوع کنید)،
- توزیع‌کننده ورودی هوا (به بخش توزیع‌کننده ورودی هوا: باز کردن - نصب مجدد رجوع کنید)،
- پایه چند منظوره (به بخش پایه چند منظوره: باز کردن - نصب مجدد رجوع کنید).

- پیچ‌های چرخ دنده فلاپویل،
- مهره‌های کپه‌های شاتون،
- پیچ‌های کپه یاتاقان‌های میل‌لنگ،
- راهنماهای سوپاپ‌ها،
- پیچ‌های سرسیلندر.

توجه

سطح تماس واشر باید تمیز، خشک و غیر چرب باشد (از به جا گذاشتن اثر انگشت بر روی آن خودداری کنید).

توجه

استفاده بیش از حد متعارف از مواد آب بندی می‌تواند منجر به بیرون زدن این مواد هنگام بستن قطعات شود. مخلوط این مواد با روغن می‌تواند باعث خرابی بعضی از اجزاء (موتور، رادیاتور) گردد.

II - مرحله نصب قسمت پایین موتور

- بلوک سیلندر را نصب کنید (به بخش 10A، مجموعه موتور و قسمت پایین موتور، بلوک سیلندر: باز کردن - نصب مجدد، صفحه 10A-91 رجوع کنید).
- در صورت تعویض بلوک سیلندر، میل‌لنگ یا پوسته یاتاقان‌های میل‌لنگ، حتماً گروه ضخامت هر کدام از پوسته‌هایی را که قرار است روی میل‌لنگ نصب شود، تعیین کنید تا خلاصی نشیمنگاه یاتاقان در میزان مجاز تضمین شود (به بخش 10A، مجموعه موتور و قسمت پایین موتور، میل‌لنگ: بررسی، صفحه 10A-75 رجوع کنید).

تذکر:

خلاصی خارج از حد مجاز یاتاقان میل‌لنگ می‌تواند تخریب موتور را به دنبال داشته باشد.

- میل‌لنگ را نصب کنید (به بخش 10A، مجموعه موتور و قسمت پایین موتور، میل‌لنگ: باز کردن - نصب مجدد، صفحه 10A-65 رجوع کنید).

- در صورت تعویض بلوک سیلندر یا پیستون‌ها، حتماً همخوانی پیستون و دهانه بلوک سیلندر را کنترل کنید (به بخش 10A، مجموعه موتور و قسمت پایین موتور، بلوک سیلندر: بررسی، صفحه 10A-98 رجوع کنید).

□ قطعات زیر را مجدداً نصب کنید:

- مجموع «پیستون - شاتون» هر کدام از سیلندرها (به بخش 10A، مجموعه موتور و قسمت پایین موتور، پیستون - شاتون: باز کردن - نصب مجدد، صفحه 10A-47 رجوع کنید)،
- پمپ روغن (به بخش پمپ روغن: باز کردن - نصب مجدد رجوع کنید)،

X44 - X56 - X61 - X64 - X65 - X74 - X76 - X77 - X84 - X85 - X90 - X91 - X35 - X95

X44، و جعبه دنده معمولی ۵ دنده - X56، و جعبه دنده معمولی ۵ دنده - X61، و جعبه دنده معمولی ۵ دنده - X64، و جعبه دنده معمولی ۵ دنده - X65، و جعبه دنده معمولی ۵ دنده - X74، و جعبه دنده معمولی ۵ دنده یا جعبه دنده معمولی ۶ دنده - X76، و جعبه دنده معمولی ۵ دنده - X77، و جعبه دنده معمولی ۵ دنده یا جعبه دنده معمولی ۶ - X84، و جعبه دنده معمولی ۵ دنده - X85، و جعبه دنده معمولی ۵ دنده یا جعبه دنده معمولی ۶ دنده - X90، و جعبه دنده معمولی ۵ دنده - X91، و جعبه دنده معمولی ۶ دنده - X35، و جعبه دنده معمولی ۵ دنده - X95، و جعبه دنده معمولی ۵ دنده یا جعبه دنده معمولی ۶ دنده

□ قطعات زیر را نصب کنید:

- مکانیزم و صفحه کلاچ (به بخش مکانیزم - صفحه: باز کردن - نصب مجدد) (20A، کلاچ).

- فلاپویل (به بخش فلاپویل: باز کردن - نصب مجدد رجوع کنید).

X56، و جعبه دنده اتوماتیک ۴ دنده - X61، و جعبه دنده اتوماتیک ۴ دنده - X64، و جعبه دنده اتوماتیک ۴ دنده - X65، و جعبه دنده اتوماتیک ۴ دنده - X74، و جعبه دنده اتوماتیک ۴ دنده یا جعبه دنده اتوماتیک ۵ دنده - X76، و جعبه دنده اتوماتیک ۴ دنده - X77، و جعبه دنده اتوماتیک ۴ دنده - X84، و جعبه دنده اتوماتیک ۴ دنده - X85، و جعبه دنده اتوماتیک ۴ دنده - X90، و جعبه دنده اتوماتیک ۴ دنده - X35، و جعبه دنده اتوماتیک ۴ دنده

□ چرخ دنده فلاپویل را نصب کنید (به بخش چرخ دنده فلاپویل: باز کردن - نصب مجدد رجوع کنید).

□ قطعات زیر را نصب کنید:

- ابزار تثبیت فلاپویل (Mot. 1677) بر روی بلوک سیلندر،

- پولی سر میل لنگ (به بخش پولی سر میل لنگ: باز کردن - نصب مجدد رجوع کنید).

□ ابزار تثبیت فلاپویل (Mot. 1677) را از بلوک سیلندر باز کنید.

□ تسمه دینام را نصب کنید (به بخش تسمه دینام: باز کردن - نصب مجدد رجوع کنید).

X44، و فرمان هیدرولیک - X56 - X61 - X64 - X65 - X74 - X76 - X77 - X84 - X85 - X90، و فرمان هیدرولیک - X91 - X35 - X95

□ پمپ فرمان هیدرولیک را نصب کنید (به بخش پمپ فرمان هیدرولیک: باز کردن - نصب مجدد رجوع کنید) (36B، فرمان هیدرولیک).

X44، و تهویه مطبوع - X56، و تهویه مطبوع - X61، و تهویه مطبوع - X64، و تهویه مطبوع - X65، و تهویه مطبوع - X74، و تهویه مطبوع - X76، و تهویه مطبوع - X77، و تهویه مطبوع - X84، و تهویه مطبوع - X85، و تهویه مطبوع - X90، و تهویه مطبوع - X91 - X35، و تهویه مطبوع - X95، و تهویه مطبوع

□ کمپرسور تهویه مطبوع را نصب کنید (به بخش کمپرسور: باز کردن - نصب مجدد رجوع کنید) (62A، تهویه مطبوع).

□ قطعات زیر را نصب کنید:

- دینام (به بخش دینام: باز کردن - نصب مجدد رجوع کنید).

- پمپ آب (به بخش پمپ آب: باز کردن - نصب مجدد رجوع کنید).

- تسمه تایم (به بخش تسمه تایم: باز کردن - نصب مجدد رجوع کنید).

IV - مرحله پایانی

□ موتور را از پایه نگهدارنده قطعات باز کنید (به بخش 10A، مجموعه موتور و قسمت پایین موتور، تجهیزات نگه داشتن موتور: استفاده، صفحه 10A-17 رجوع کنید).

X44 - X56 - X61 - X64 - X65 - X74 - X76 - X77 - X84 - X85 - X90 - X91 - X35 - X95

X44، و جعبه دنده معمولی ۵ دنده - X56، و جعبه دنده معمولی ۵ دنده - X61، و جعبه دنده معمولی ۵ دنده - X64، و جعبه دنده معمولی ۵ دنده - X65، و جعبه دنده معمولی ۵ دنده - X74، و جعبه دنده معمولی ۵ دنده یا جعبه دنده معمولی ۶ دنده - X76، و جعبه دنده معمولی ۵ دنده - X77، و جعبه دنده معمولی ۵ دنده - X84، و جعبه دنده معمولی ۵ دنده یا جعبه دنده معمولی ۶ دنده - X85، و جعبه دنده معمولی ۵ دنده یا جعبه دنده معمولی ۶ دنده - X90، و جعبه دنده معمولی ۵ دنده - X91، و جعبه دنده معمولی ۶ دنده - X35، و جعبه دنده معمولی ۵ دنده - X95، و جعبه دنده معمولی ۵ دنده یا جعبه دنده معمولی ۶ دنده

□ جعبه دنده معمولی را روی موتور نصب کنید (به بخش جعبه دنده معمولی: باز کردن - نصب مجدد رجوع کنید) (21A)، جعبه دنده معمولی).

X56، و جعبه دنده اتوماتیک ۴ دنده - X61، و جعبه دنده اتوماتیک ۴ دنده - X64، و جعبه دنده اتوماتیک ۴ دنده - X65، و جعبه دنده اتوماتیک ۴ دنده یا جعبه دنده اتوماتیک ۵ دنده - X74، و جعبه دنده اتوماتیک ۴ دنده یا جعبه دنده اتوماتیک ۵ دنده - X76، و جعبه دنده اتوماتیک ۴ دنده - X84، و جعبه دنده اتوماتیک ۴ دنده - X77، و جعبه دنده اتوماتیک ۴ دنده - X85، و جعبه دنده اتوماتیک ۴ دنده - X90، و جعبه دنده اتوماتیک ۴ دنده - X35، و جعبه دنده اتوماتیک ۴ دنده

□ جعبه دنده اتوماتیک را روی موتور نصب کنید (به بخش جعبه دنده معمولی: باز کردن - نصب مجدد مراجعه کنید) (23A)، جعبه دنده معمولی).

□ مجموعه «موتور - جعبه دنده» را نصب کنید (به بخش مجموعه موتور - جعبه دنده: باز کردن - نصب مجدد رجوع کنید).

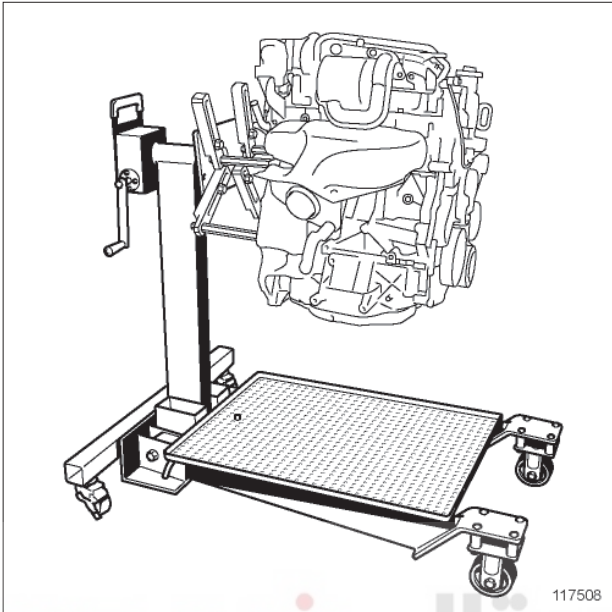
□ مخزن روغن موتور را پر کنید (به بخش روغن موتور: تخلیه - پر کردن رجوع کنید).

10A

مجموعه موتور و قسمت پایین موتور تجهیزات نگهدارنده موتور: استفاده

X44 - X56 - X61 - X64 - X65 - X74 - X76 - X77 - X84 - X85 - X90 - X91 - X35 - X95

1 - مرحله آماده سازی برای قرار دادن موتور
برروی پایه نگهدارنده قطعات



117508

117508

تذکرات مهم

برای آنکه در امنیت کامل برروی موتور کار کنید، حتماً از یک پایه نگهدارنده قطعات استفاده نمایید.

توجه

تکیه گاه قرار دادن کارتر پایینی روغن اکیداً ممنوع است. تغییر شکل دادن آن می تواند تخریب موتور را به دنبال داشته باشد:

- مسدود شدن صافی،
- قرار گرفتن سطح روغن در بالای میزان حداکثر و افزایش زیاد دور موتور.

مجموعه «موتور - جعبه دنده» را باز کنید (به بخش مجموعه موتور - جعبه دنده: باز کردن - نصب مجدد رجوع کنید).

ابزار مخصوص مورد نیاز

Mot. 1723	صفحه نگهدارنده موتور قابل استفاده با پایه DESVIL.
Mot. 1677	ابزار ثابت نگه داشتن فلاپویل.

تجهیزات مورد نیاز

جرثقیل کارگاهی

گشتاور محکم کردن

پیچ تثبیت پایه 120 N.m

10A

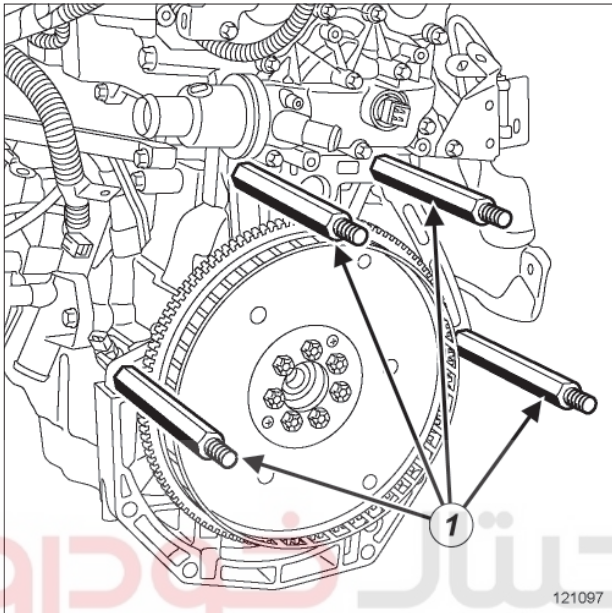
مجموعه موتور و قسمت پایین موتور

موتور: تعویض با قطعه نو

X44 - X56 - X61 - X64 - X65 - X74 - X76 - X77 - X84 - X85 - X90 - X91 - X35 - X95

II - مرحله قرار دادن موتور بر روی پایه نگهدارنده
قطعات

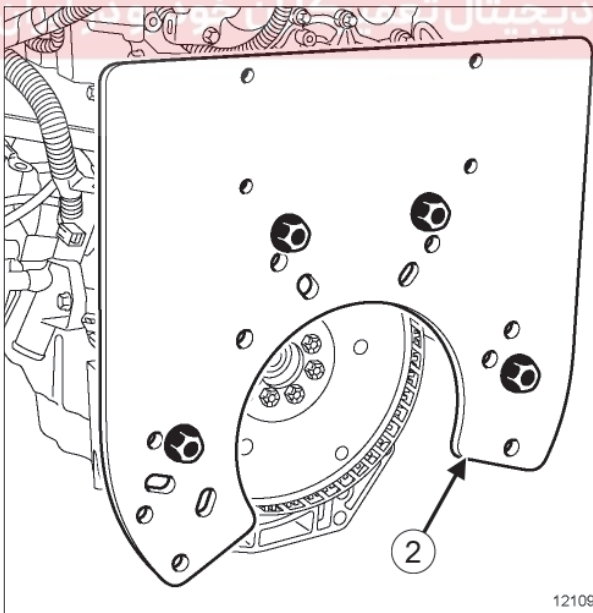
1 - مرحله اول



121097

121097

□ پیچ‌های دوسر (1) ابزار (Mot. 1723) را بر روی بلوک سیلندر قرار دهید.



121098

121098

□ صفحه (2) ابزار (Mot. 1723) را بر روی موتور مجهز به پیچ‌های دو سر قرار دهید و پیچ‌ها را با سوراخ‌های 1، 2، 10 و 12 صفحه تنظیم کنید.

□ موتور را به کمک جرثقیل کارگاهی و رابط اتصال موتور به جرثقیل بلند کنید.

X44، و جعبه دنده معمولی ۵ دنده - X56، و جعبه دنده معمولی ۵ دنده - X61، و جعبه دنده معمولی ۵ دنده - X64، و جعبه دنده معمولی ۵ دنده - X65، و جعبه دنده معمولی ۵ دنده - X74، و جعبه دنده معمولی ۵ دنده یا جعبه دنده معمولی ۶ دنده - X76، و جعبه دنده معمولی ۵ دنده - X77، و جعبه دنده معمولی ۵ دنده یا جعبه دنده معمولی ۶ دنده - X84، و جعبه دنده معمولی ۵ دنده یا جعبه دنده معمولی ۶ دنده - X85، و جعبه دنده معمولی ۵ دنده یا جعبه دنده معمولی ۶ دنده - X90، و جعبه دنده معمولی ۵ دنده - X91، و جعبه دنده معمولی ۶ دنده - X35، و جعبه دنده معمولی ۵ دنده - X95، و جعبه دنده معمولی ۵ دنده یا جعبه دنده معمولی ۶ دنده

□ جعبه دنده معمولی را از موتور جدا کنید (به بخش جعبه دنده معمولی: باز کردن - نصب مجدد مراجعه کنید) (21A)، جعبه دنده معمولی).

X56، و جعبه دنده اتوماتیک ۴ دنده - X61، و جعبه دنده اتوماتیک ۴ دنده - X64، و جعبه دنده اتوماتیک ۴ دنده - X65، و جعبه دنده اتوماتیک ۴ دنده - X74، و جعبه دنده اتوماتیک ۴ دنده یا جعبه دنده اتوماتیک ۵ دنده - X76، و جعبه دنده اتوماتیک ۴ دنده - X77، و جعبه دنده اتوماتیک ۴ دنده - X84، و جعبه دنده اتوماتیک ۴ دنده - X85، و جعبه دنده اتوماتیک ۴ دنده - X90، و جعبه دنده اتوماتیک ۴ دنده - X35، و جعبه دنده اتوماتیک ۴ دنده

□ جعبه دنده اتوماتیک را از موتور جدا کنید (به بخش جعبه دنده معمولی: باز کردن - نصب مجدد مراجعه کنید) (23A)، جعبه دنده معمولی).

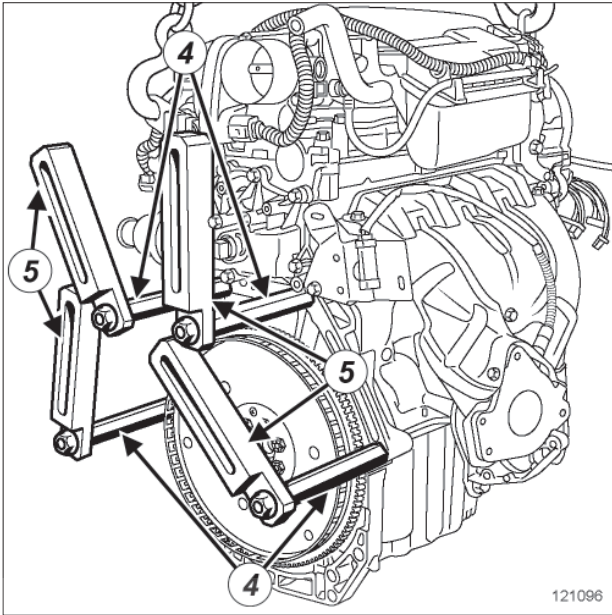
□ تسمه دینام را باز کنید (به بخش تسمه دینام: باز کردن - نصب مجدد رجوع کنید).

10A

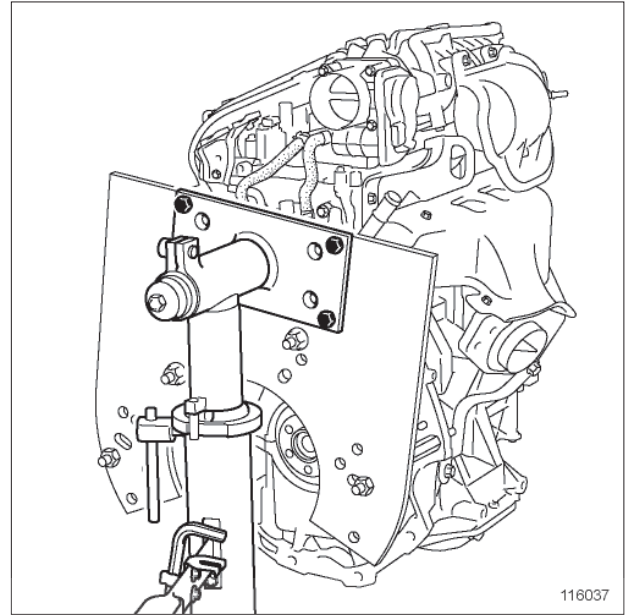
مجموعه موتور و قسمت پایین موتور تجهیزات نگهدارنده موتور: استفاده

X44 - X56 - X61 - X64 - X65 - X74 - X76 - X77 - X84 - X85 - X90 - X91 - X35 - X95

۲ - مرحله دوم



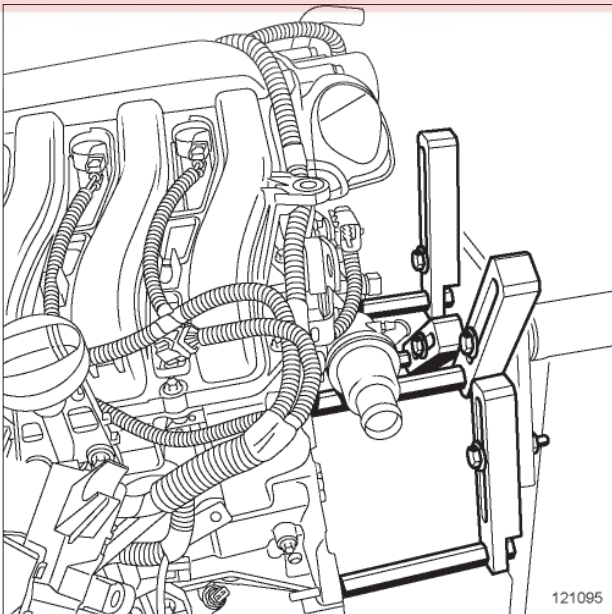
121096



116037

- قطعات زیر را نصب کنید:
- پیچ‌های دوسر (4) پایه نگهدارنده موتور بر روی بلوک سیلندر،
- میله‌های نگهدارنده (5) بر روی پایه نگهدارنده قطعات.

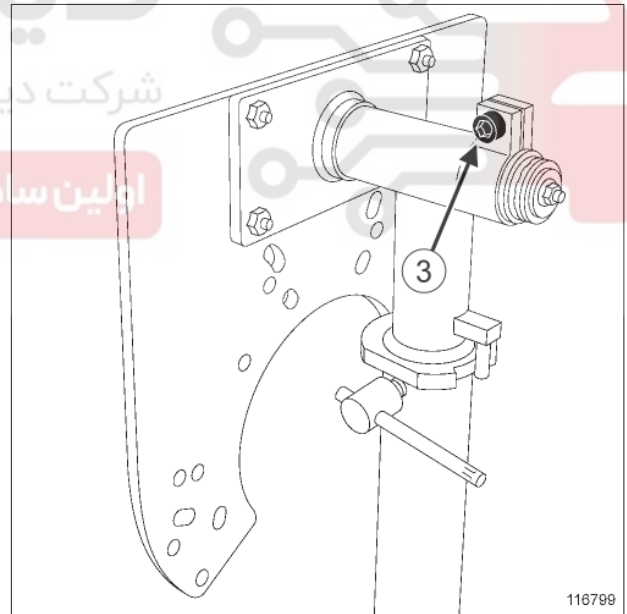
- موتور را به کمک جرثقیل کارگاهی و رابط اتصال موتور به جرثقیل بلند کنید. مبرکاران خودرو در ایران



121095

- موتور را روی پایه نگهدارنده تثبیت کنید.
- برای جلوگیری از چرخیدن موتور پیچ تثبیت پایه (3) را با گشتاور (120 N.m) محکم کنید.

- موتور را روی پایه نگهدارنده تثبیت کنید.



116799

- برای جلوگیری از چرخیدن موتور، پیچ تثبیت پایه (3) را با گشتاور (120 N.m) محکم کنید.
- برای جلوگیری از جابه‌جا شدن ناگهانی پایه نگهدارنده قطعات زبانه‌ها را نصب کنید.
- رابط اتصال موتور به جرثقیل را باز کنید.

10A

مجموعه موتور و قسمت پایین موتور

موتور: تعویض با قطعه نو

X44 - X56 - X61 - X64 - X65 - X74 - X76 - X77 - X84 - X85 - X90 - X91 - X35 - X95

- فلاپیول (به بخش فلاپیول: باز کردن - نصب مجدد رجوع کنید).

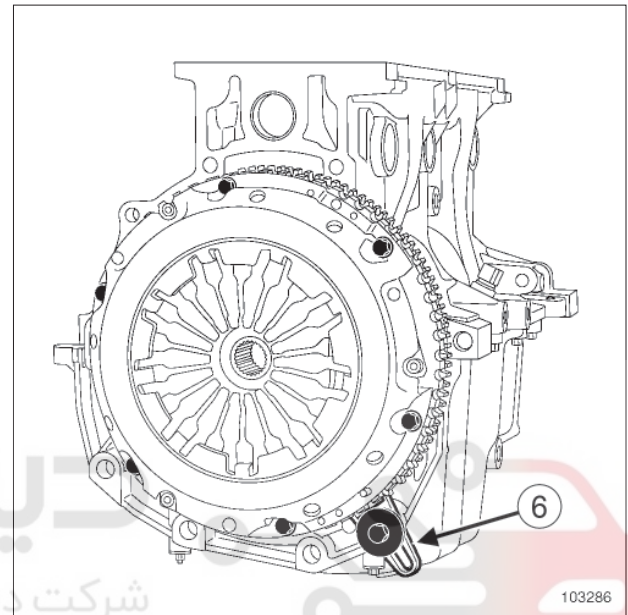
□ برای جلوگیری از جابه‌جا شدن ناگهانی پایه نگهدارنده قطعات زبانه‌ها را نصب کنید.

□ رابط اتصال موتور به جرثقیل را باز کنید.

۳ - مرحله سوم

X56، و جعبه دنده اتوماتیک ۴ دنده - X61، و جعبه دنده اتوماتیک ۴ دنده - X64، و جعبه دنده اتوماتیک ۴ دنده - X65، و جعبه دنده اتوماتیک ۴ دنده - X74، و جعبه دنده اتوماتیک ۴ دنده یا جعبه دنده اتوماتیک ۵ دنده - X76، و جعبه دنده اتوماتیک ۴ دنده - X77، و جعبه دنده اتوماتیک ۴ دنده - X84، و جعبه دنده اتوماتیک ۴ دنده - X85، و جعبه دنده اتوماتیک ۴ دنده - X90، و جعبه دنده اتوماتیک ۴ دنده - X35، و جعبه دنده اتوماتیک ۴ دنده

□ چرخ دنده فلاپیول را باز کنید (به بخش چرخ دنده فلاپیول: باز کردن - نصب مجدد رجوع کنید).

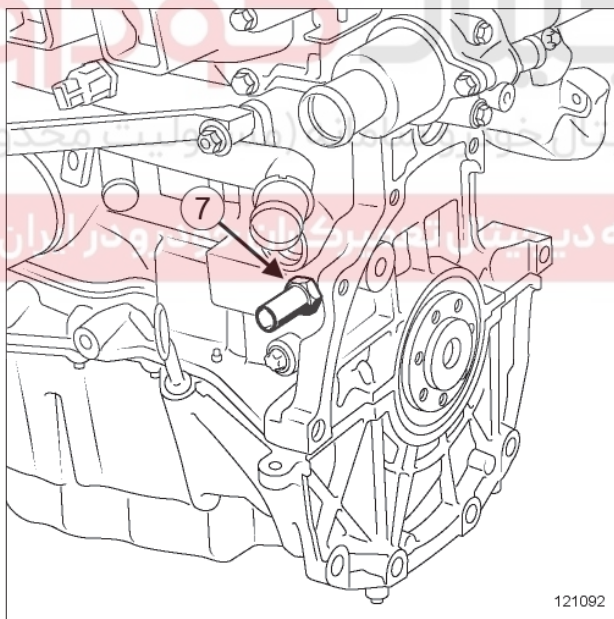


103286

103286

□ ابزار تثبیت فلاپیول (Mot. 1677) (6) را روی بلوک سیلندر نصب کنید.

□ پولی سر میل لنگ را باز کنید (به بخش پولی سر میل لنگ: باز کردن - نصب مجدد رجوع کنید).



121092

121092

□ حسگر فشار روغن (7) را باز کنید.

X44، و جعبه دنده معمولی ۵ دنده - X56، و جعبه دنده معمولی ۵ دنده - X61، و جعبه دنده معمولی ۵ دنده - X64، و جعبه دنده معمولی ۵ دنده - X65، و جعبه دنده معمولی ۵ دنده - X74، و جعبه دنده معمولی ۵ دنده یا جعبه دنده معمولی ۶ دنده - X76، و جعبه دنده معمولی ۵ دنده - X77، و جعبه دنده معمولی ۵ دنده - X84، و جعبه دنده معمولی ۵ دنده یا جعبه دنده معمولی ۶ دنده - X85، و جعبه دنده معمولی ۵ دنده یا جعبه دنده معمولی ۶ دنده - X90، و جعبه دنده معمولی ۵ دنده - X91، و جعبه دنده معمولی ۶ دنده - X35، و جعبه دنده معمولی ۵ دنده - X95، و جعبه دنده معمولی ۵ دنده یا جعبه دنده معمولی ۶ دنده

□ قطعات زیر را باز کنید:

- مکانیزم و صفحه کلاچ (به بخش مکانیزم - صفحه: باز کردن - نصب مجدد) (20A، کلاچ).

مجموعه موتور و قسمت پایین موتور تجهیزات نگهدارنده موتور: استفاده

X44 - X56 - X61 - X64 - X65 - X74 - X76 - X77 - X84 - X85 - X90 - X91 - X35 - X95

❑ رابط اتصال موتور به جرثقیل را باز کنید.

III - مرحله باز کردن موتور از روی پایه نگهدارنده قطعات

- ❑ مجموعه «موتور - پیچ‌های دوسر - صفحه نگهدارنده موتور» یا مجموعه «موتور - پیچ‌های دوسر - میله‌های نگهدارنده» را به کمک جرثقیل کارگاهی و رابط اتصال موتور به جرثقیل بر روی پایه نگهدارنده قطعات مهار کنید.
- ❑ مهره‌های صفحه نگهدارنده موتور یا میله‌های نگهدارنده روی پایه نگهدارنده قطعات را باز کنید.
- ❑ مجموعه «موتور - پیچ‌های دوسر - صفحه نگهدارنده موتور» یا مجموعه «موتور - پیچ‌های دوسر - میله‌های نگهدارنده» را به کمک جرثقیل کارگاهی و رابط اتصال موتور به جرثقیل از پایه نگهدارنده قطعات جدا کنید.

IV - مرحله پایانی

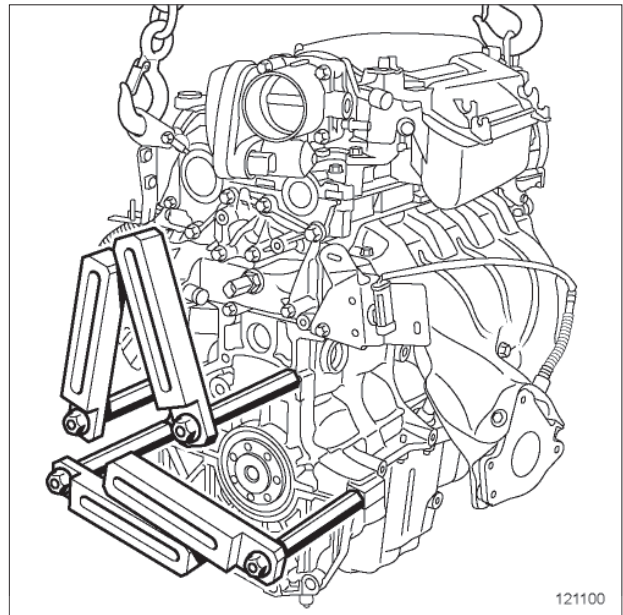
❑ قطعات زیر را باز کنید:

- مهره‌های پیچ‌های دوسر روی صفحه نگهدارنده یا مهره‌های میله‌های نگهدارنده.
- صفحه نگهدارنده یا میله‌های نگهدارنده.
- پیچ دوسر ابزار (Mot. 1723).

X44 و K4M، و جعبه دنده معمولی ۵ دنده - X56، و K4M، و جعبه دنده معمولی ۵ دنده - X61، و K4M، و جعبه دنده معمولی ۵ دنده - X64، و K4J یا K4M، و جعبه دنده معمولی ۵ دنده - X65، و K4J یا K4M، و جعبه دنده معمولی ۵ دنده - X74، و K4M، و جعبه دنده معمولی ۵ دنده یا جعبه دنده معمولی ۶ دنده - X76، و K4M، و جعبه دنده معمولی ۵ دنده - X77، و K4J یا K4M، و جعبه دنده معمولی ۵ دنده - X84، و K4J یا K4M، و جعبه دنده معمولی ۵ دنده یا جعبه دنده معمولی ۶ دنده - X85، و K4J یا K4M، و جعبه دنده معمولی ۵ دنده یا جعبه دنده معمولی ۶ دنده - X90، و K4M، و جعبه دنده معمولی ۶ دنده - X91، و K4M، و جعبه دنده معمولی ۶ دنده - X35، و D4F یا K4J یا K4M یا K7J یا K7M یا K9K، و جعبه دنده معمولی ۵ دنده - X95، و F4R، و جعبه دنده معمولی ۵ دنده یا جعبه دنده معمولی ۶ دنده

❑ قطعات زیر را نصب کنید (در صورتی که باز شده‌اند):

- مکانیزم و صفحه کلاچ (به بخش مکانیزم - صفحه: باز کردن - نصب مجدد) (20A، کلاچ)،
- فلاپویل (به بخش فلاپویل: باز کردن - نصب مجدد رجوع کنید).

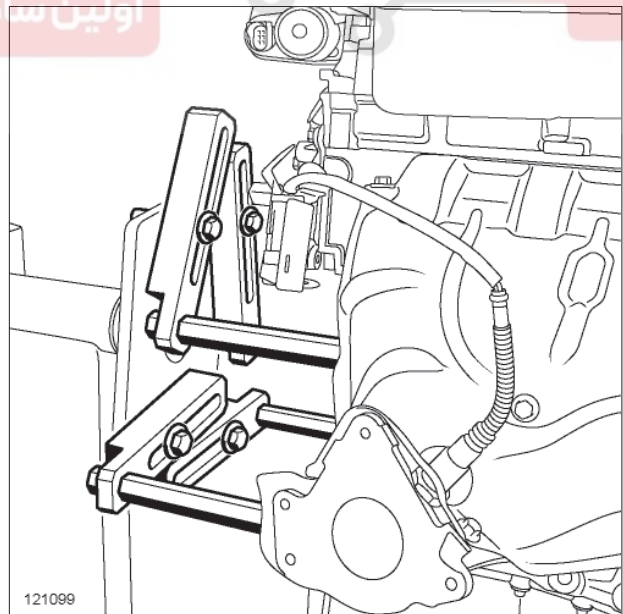


121100

121100

❑ قطعات زیر را نصب کنید:

- پیچ‌های دو سر صفحه نگهدارنده موتور بر روی بلوک سیلندر،
- میله‌های نگهدارنده بر روی پایه نگهدارنده قطعات.
- ❑ موتور را به کمک جرثقیل کارگاهی و رابط اتصال موتور به جرثقیل بلند کنید.



121099

121099

❑ موتور را روی پایه نگهدارنده تثبیت کنید.

- ❑ برای جلوگیری از چرخیدن موتور پیچ تثبیت پایه (3) را با گشتاور (120 N.m) محکم کنید.
- ❑ برای جلوگیری از جابه‌جا شدن ناگهانی پایه نگهدارنده قطعات، زبانه‌ها را نصب کنید.

X44 - X56 - X61 - X64 - X65 - X74 - X76 - X77 - X84 - X85 - X90 - X91 - X35 - X95

X56، و K4M، و جعبه دنده اتوماتیک ۴ دنده - X61، و K4M، و جعبه دنده اتوماتیک ۴ دنده - X64، و K4J یا K4M، و جعبه دنده اتوماتیک ۴ دنده - X65، و K4J یا K4M، و جعبه دنده اتوماتیک ۴ دنده - X74، و K4M، و جعبه دنده اتوماتیک ۵ دنده - X76، و K4M، و جعبه دنده اتوماتیک ۴ دنده - X77، و K4J یا K4M، و جعبه دنده اتوماتیک ۴ دنده - X84، و K4J یا K4M، و جعبه دنده اتوماتیک ۴ دنده - X85، و K4J یا K4M، و جعبه دنده اتوماتیک ۴ دنده - X90، و K4M، و جعبه دنده اتوماتیک ۴ دنده - X35، و K4J یا K4M، و جعبه دنده اتوماتیک ۴ دنده

□ جعبه دنده اتوماتیک را روی موتور نصب کنید (به بخش جعبه دنده معمولی: باز کردن - نصب مجدد مراجعه کنید) (23A، جعبه دنده معمولی).

□ مجموعه «موتور - جعبه دنده» را نصب کنید (به بخش مجموعه موتور - جعبه دنده: باز کردن - نصب مجدد رجوع کنید).

X56، و K4M، و جعبه دنده اتوماتیک ۴ دنده - X61، و K4M، و جعبه دنده اتوماتیک ۴ دنده - X64، و K4J یا K4M، و جعبه دنده اتوماتیک ۴ دنده - X65، و K4J یا K4M، و جعبه دنده اتوماتیک ۴ دنده - X74، و K4M، و جعبه دنده اتوماتیک ۵ دنده - X76، و K4M، و جعبه دنده اتوماتیک ۴ دنده - X77، و K4J یا K4M، و جعبه دنده اتوماتیک ۴ دنده - X84، و K4J یا K4M، و جعبه دنده اتوماتیک ۴ دنده - X85، و K4J یا K4M، و جعبه دنده اتوماتیک ۴ دنده - X90، و K4M، و جعبه دنده اتوماتیک ۴ دنده - X35، و K4J یا K4M، و جعبه دنده اتوماتیک ۴ دنده

□ چرخ دنده فلاپویل را (در صورتی که باز شده است) نصب کنید (به بخش چرخ دنده فلاپویل: باز کردن - نصب مجدد رجوع کنید).

□ قطعات زیر را نصب کنید:

- ابزار تثبیت فلاپویل (Mot. 1677) بر روی بلوک سیلندر،
- پولی سر میل لنگ (به بخش پولی سر میل لنگ: باز کردن - نصب مجدد رجوع کنید)،

□ ابزار تثبیت فلاپویل (Mot. 1677) را از بلوک سیلندر باز کنید.

□ تسمه دینام را نصب کنید (به بخش تسمه دینام: باز کردن - نصب مجدد رجوع کنید).

X44، و K4M، و جعبه دنده معمولی ۵ دنده - X56، و K4M، و جعبه دنده معمولی ۵ دنده - X61، و K4M، و جعبه دنده معمولی ۵ دنده - X64، و K4J یا K4M، و جعبه دنده معمولی ۵ دنده - X65، و K4J یا K4M، و جعبه دنده معمولی ۵ دنده - X74، و K4M، و جعبه دنده معمولی ۵ دنده - X76، و K4M، و جعبه دنده معمولی ۶ دنده - X77، و K4J یا K4M، و جعبه دنده معمولی ۵ دنده - X84، و K4J یا K4M، و جعبه دنده معمولی ۵ دنده - X85، و K4J یا K4M، و جعبه دنده معمولی ۵ دنده - X90، و K4M، و جعبه دنده معمولی ۶ دنده - X91، و K4M، و جعبه دنده معمولی ۶ دنده - X35، و K4J یا K4M، و جعبه دنده معمولی ۵ دنده - X95، و K4M، و جعبه دنده معمولی ۵ دنده - BV MECA یا 6 RAPPORTS

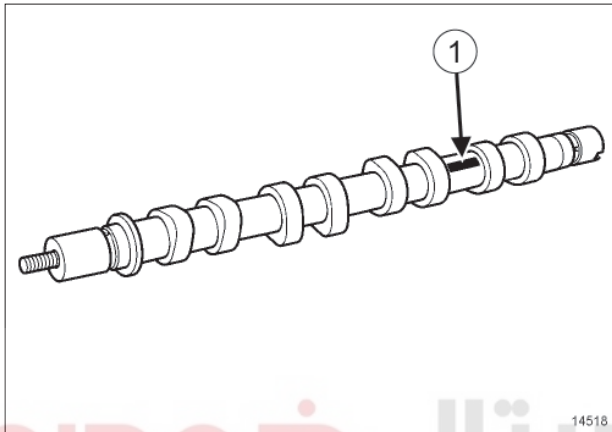
□ جعبه دنده معمولی را روی موتور نصب کنید (به بخش جعبه دنده معمولی: باز کردن - نصب مجدد رجوع کنید) (21A، جعبه دنده معمولی).

10A**مجموعه موتور و قسمت پایین موتور****میل سوپاپ: بررسی**

X44 - X56 - X61 - X64 - X65 - X74 - X76 - X77 - X84 - X85 - X90 - X91 - X35 - X95

II - بررسی میل سوپاپها**۱ - شناسایی میل سوپاپها****الف - موتور بدون سیستم تغییر فاز میل سوپاپ**

شناسایی میل سوپاپها می تواند به دو صورت انجام گیرد:



14518

14518

یا از طریق علامت حکاکی شده (1).

جزئیات حکاکی:

XXX XXX XX
1 2 3

نشانه های ۱ و ۲ فقط مورد استفاده سازنده هستند.

نشانه ۳ به منظور شناسایی میل سوپاپ است:

- AM = میل سوپاپ ورودی،

- EM = میل سوپاپ دود.

یا از طریق محل بادامکها.

ابزار مخصوص مورد نیاز

پایه بوش بند.

Mot. 588**تجهیزات مورد نیاز**

پیستوله هوای فشرده

پایه ساعت اندازه گیری

گیج عقربه ای

میکرومتر بیرونی

سیم اندازه گیری خلاصی قطری

تذکرات مهم

به منظور اجتناب از هر گونه خطر آسیب رسیدن به سیستمها، دستورالعمل های ایمنی، تمیزی و توصیه های حرفه ای را قبل از انجام تعمیرات به کار گیرید (به بخش 10A، جعبه دنده معمولی، جعبه دنده معمولی: احتیاط های لازم برای انجام تعمیرات، صفحه 10A-1 رجوع کنید).

توجه

تکیه گاه قرار دادن کارتر پایینی روغن اکیداً ممنوع است. تغییر شکل دادن آن می تواند تخریب موتور را به دنبال داشته باشد:

- مسدود شدن صافی،
- قرار گرفتن سطح روغن در بالای میزان حداکثر و افزایش زیاد دور موتور.

I - مرحله پیش از بررسی

قطعات زیر را باز کنید:

- پوشش سرسیلندر (به بخش پوشش سرسیلندر: باز کردن - نصب مجدد رجوع کنید)،
- میل سوپاپها (به بخش میل سوپاپ: باز کردن - نصب مجدد رجوع کنید).

قبل از انجام هر گونه بررسی:

- میل سوپاپها را با ماده **SURFACE CLEANER** تمیز کنید (به بخش خودرو: قطعات و مواد مصرفی لازم برای تعمیرات رجوع کنید) و آنها را با پیستوله هوای فشرده خشک کنید،
- بررسی کنید که میل سوپاپها دارای خراشیدگی، آثار ضربه یا استهلاک غیر طبیعی نباشند (در صورت لزوم میل سوپاپ را تعویض نمایید).

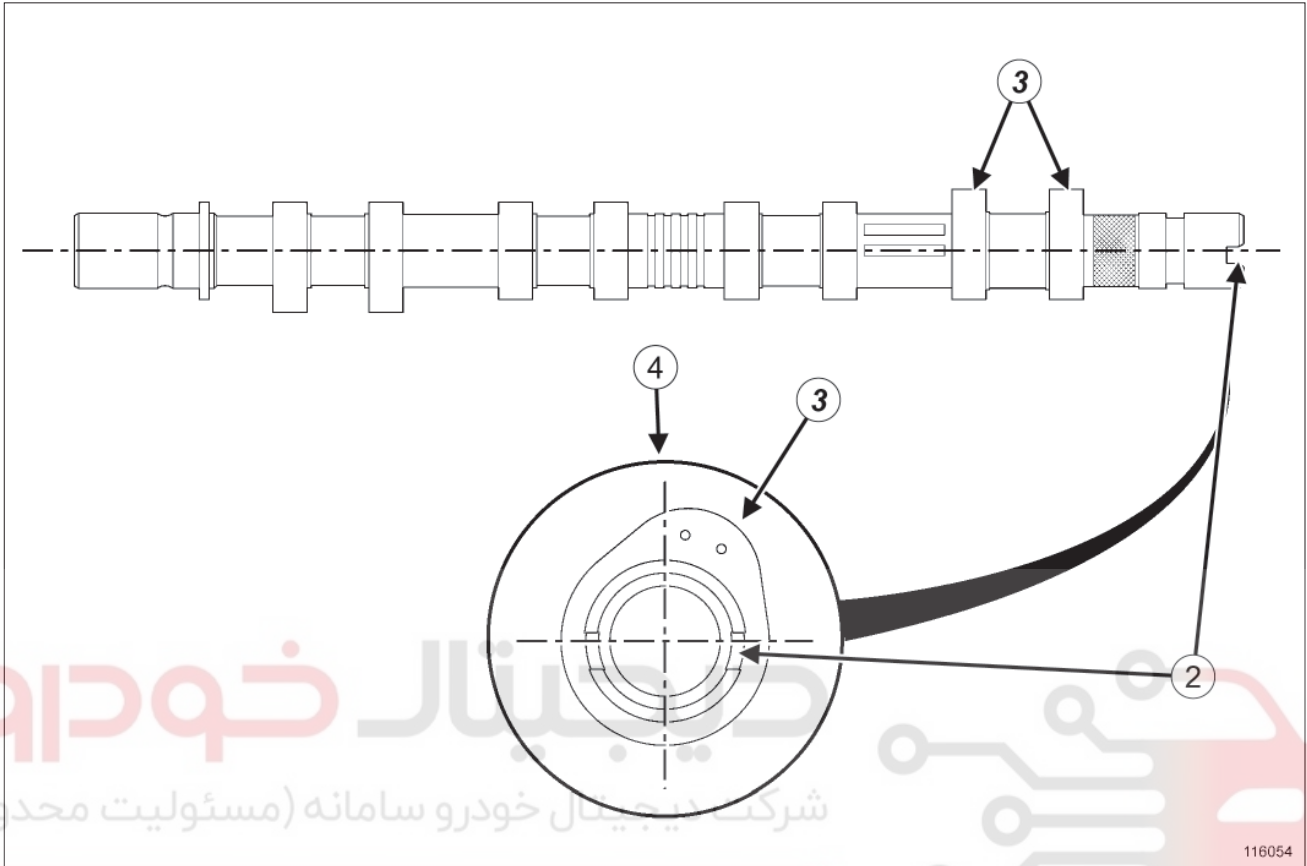
10A

مجموعه موتور و قسمت پایین موتور

میل سوپاپ: بررسی

X44 - X56 - X61 - X64 - X65 - X74 - X76 - X77 - X84 - X85 - X90 - X91 - X35 - X95

میل سوپاپ ورودی:



116054

116054

اولین سامانه دیجیتال تعمیرکاران خودرو در ایران

شمار (2) نوک میل سوپاپ را در حالت افقی طوری قرار دهید که مرکز آن پایین تر از محور طولی باشد.

بادامک‌های (3) سیلندر شماره 1 باید در سمت چپ محور عمودی (4) قرار گرفته باشند، وقتی که از سمت فلایویل نگاه کنیم.

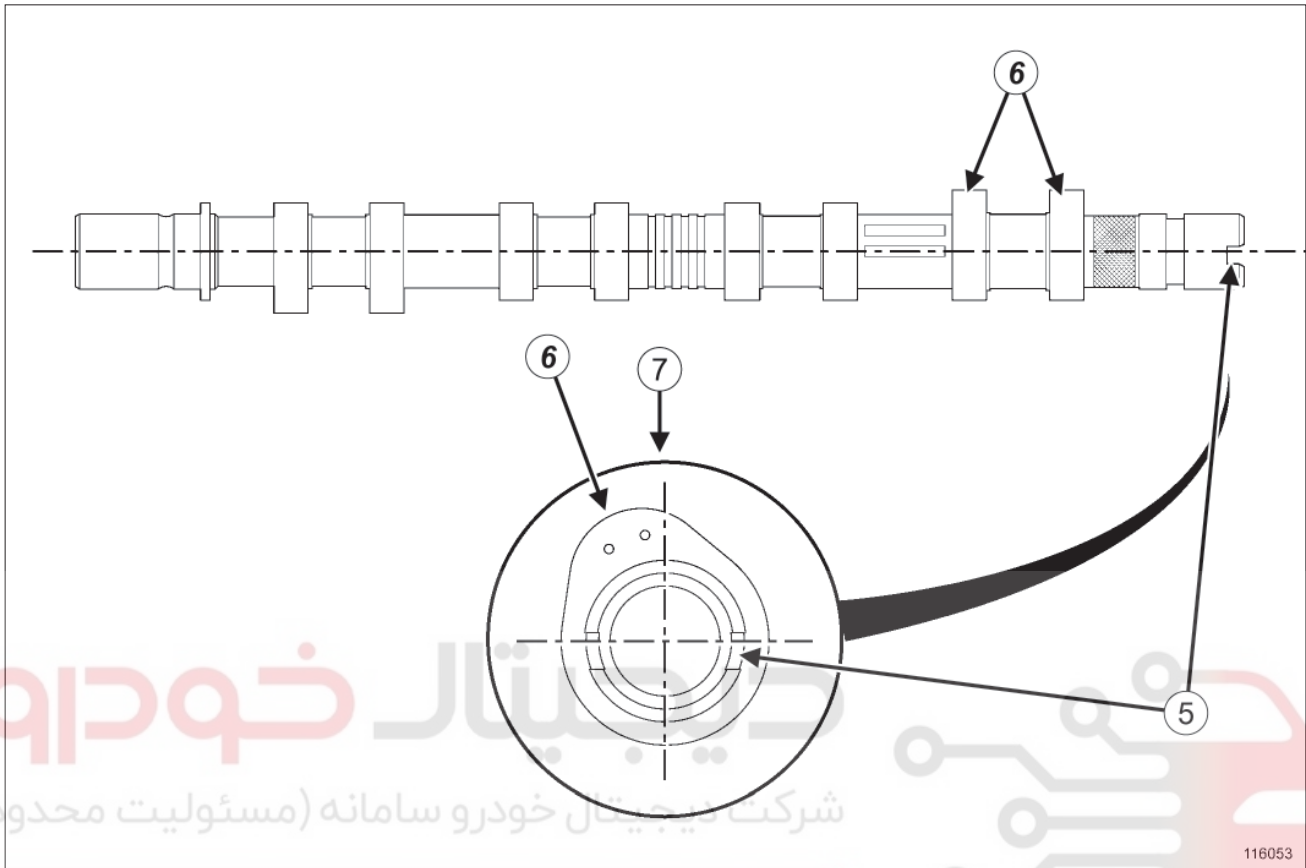
10A

مجموعه موتور و قسمت پایین موتور

میل سوپاپ: بررسی

X44 - X56 - X61 - X64 - X65 - X74 - X76 - X77 - X84 - X85 - X90 - X91 - X35 - X95

میل سوپاپ دود:



116053

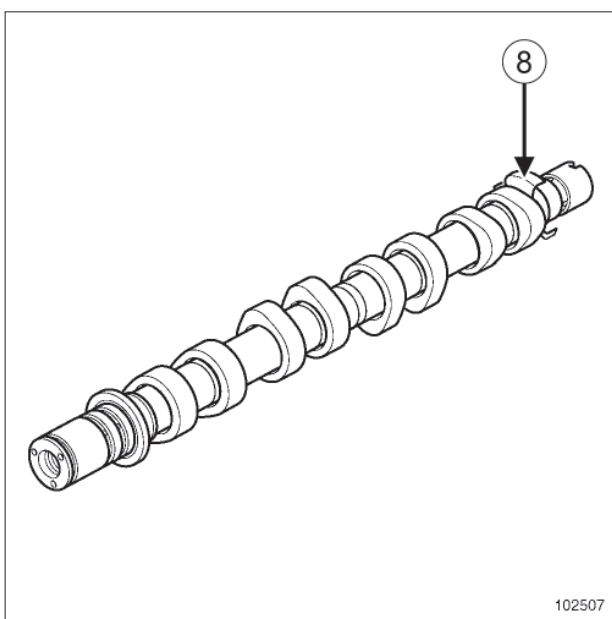
116053

ب - موتور دارای سیستم تغییر فاز میل سوپاپ

شیار (5) نوک میل سوپاپ را در حالت افقی طوری قرار دهید که مرکز آن پایین تر از محور طولی باشد.

وقتی که از سمت فلاپیول نگاه کنیم، بادامک‌های (6) سیلندر شماره 1 باید در سمت چپ محور عمودی (7) قرار گرفته باشند.

میل سوپاپ ورودی:



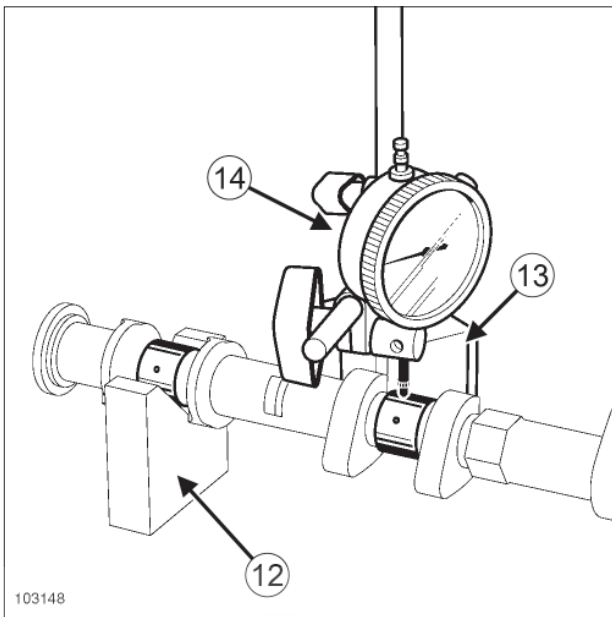
102507

102507

میل سوپاپ ورودی برای شناسایی موقعیت سیلندرها، مجهز به نشانه (8) است.

10A**مجموعه موتور و قسمت پایین موتور****میل سوپاپ: بررسی**

X44 - X56 - X61 - X64 - X65 - X74 - X76 - X77 - X84 - X85 - X90 - X91 - X35 - X95

۲ - بررسی سایش یاتاقان‌های میل سوپاپ

103148

103148

میل سوپاپ را روی دو پایه جناغی (12) کمی روغنکاری شده، قرار دهید.

قطعات زیر را نصب کنید:

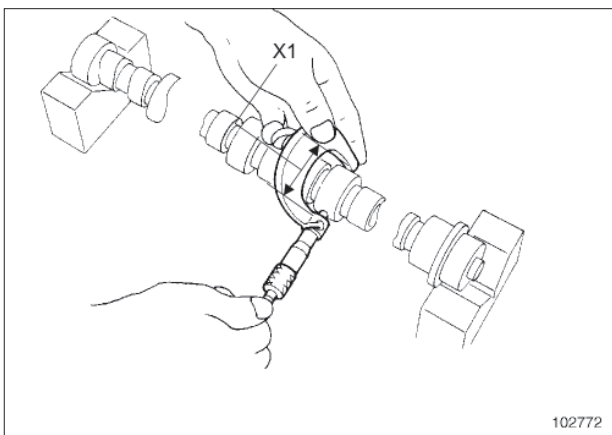
- پایه نگهدارنده ساعت اندازه‌گیری (13).

- ساعت اندازه‌گیری (14).

نوک ساعت اندازه‌گیری را در مرکز سطح تماس یاتاقان میل سوپاپ قرار دهید.

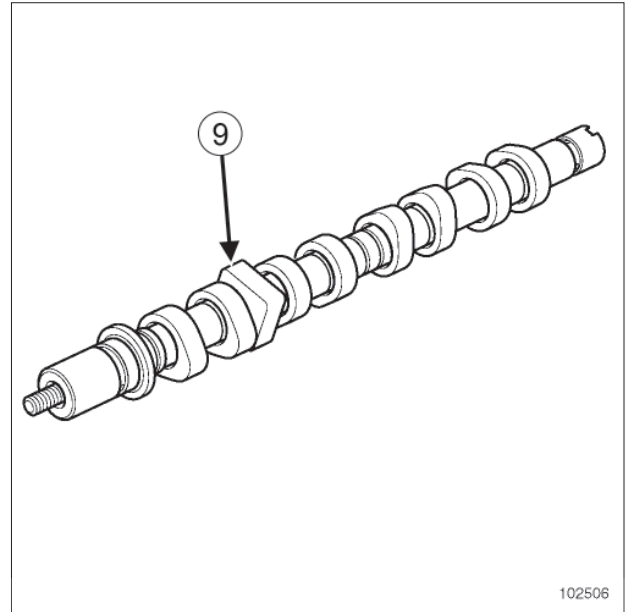
عقربه ساعت اندازه‌گیری را در موقعیت صفر تنظیم نمایید.

میل سوپاپ را برای بررسی میزان سایش یاتاقان که باید کمتر از 0.05 میلی‌متر باشد، یک دور بچرخانید و مراقب باشید روی سوراخ‌های روغن کاری قرار نگیرید.

۳ - بررسی قطر یاتاقان‌های میل سوپاپ

102772

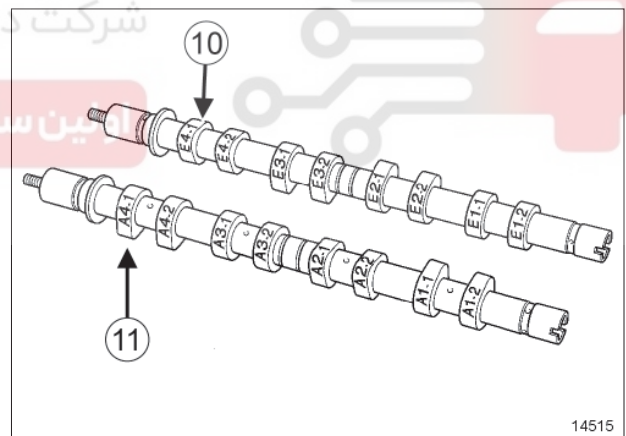
102772

میل سوپاپ دود:

102506

102506

میل سوپاپ دود دارای یک بادامک مربع شکل (9) است.

۲ - شناسایی بادامک‌ها

14515

14515

(10) E4-1 = سوپاپ دود سیلندر شماره ۴ و بادامک شماره ۱.

(11) E4-1 = سوپاپ ورودی سیلندر شماره ۴ و بادامک شماره ۱.

10A**مجموعه موتور و قسمت پایین موتور****میل سوپاپ: بررسی**

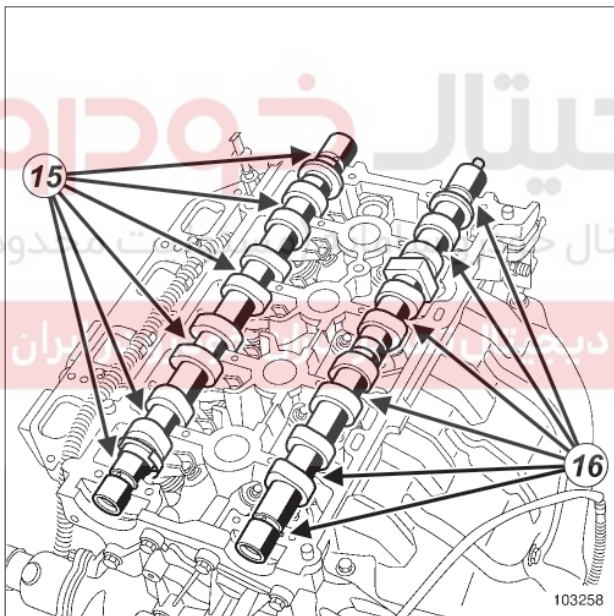
X44 - X56 - X61 - X64 - X65 - X74 - X76 - X77 - X84 - X85 - X90 - X91 - X35 - X95

موتور بدون سیستم تغییر فاز میل سوپاپ

ارتفاع بادامکها (mm)	بادامکها
40,586 تا 40,646	ورودی
40,008 تا 40,068	دود

موتور دارای سیستم تغییر فاز میل سوپاپ

ارتفاع بادامکها (mm)	بادامکها
40,586 تا 40,646	ورودی
40,407 تا 40,467	دود

۵ - بررسی خلاصی قطری میل سوپاپ

103258

۱۲ قطعه سیم اندازه گیری خلاصی قطری به عرض سطح تماس یاتاقان میل سوپاپ ببرید.

هر کدام از سیمها را در راستای میل سوپاپ در نقاط (15) و (16) بر روی سطح تماس یاتاقانهای میل سوپاپ بر روی پوشش سرسیلندر، قرار دهید.

تذکر:

برای اجتناب از خطای اندازه گیری، در طول عملیات میل سوپاپ را نچرخانید.

قطعات زیر را مجدداً نصب کنید:

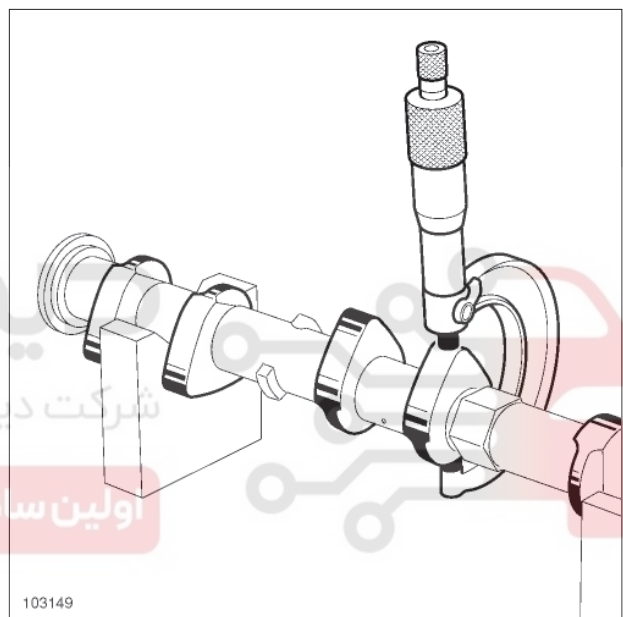
- میل سوپاپها (به بخش میل سوپاپ: باز کردن - نصب مجدد رجوع کنید)،

تذکر:

کپه شماره یک میل سوپاپ طرف فلاپویل قرار می گیرد.

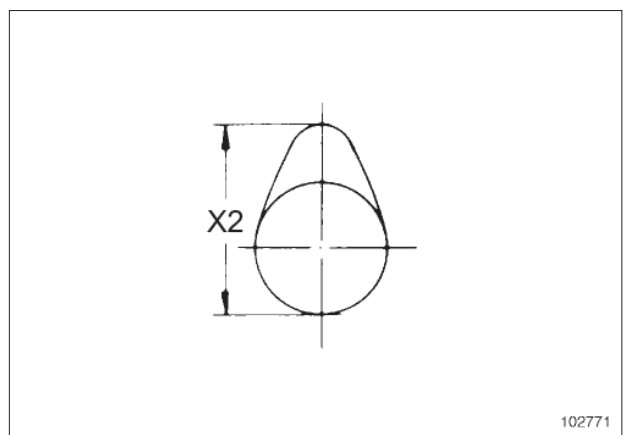
به کمک یک میکرومتر بیرونی قطر X1 نشیمنگاه یاتاقانی میل سوپاپ را که باید برابر مقادیر زیر باشد، اندازه گیری کنید:

- یاتاقانهای شماره ۱، ۲، ۳، ۴، ۵: از 24,979 تا 25,000 mm.
- یاتاقان شماره ۶: از 27,979 تا 28,000 mm.

۴ - بررسی ارتفاع بادامکها

103149

103149



102771

102771

میل سوپاپ را روی دو پایه جناغی کمی روغنکاری شده، قرار دهید.

به کمک یک میکرومتر بیرونی ارتفاع بادامک (X2) را که باید برابر مقادیر زیر باشد، اندازه گیری کنید:

10A

مجموعه موتور و قسمت پایین موتور

میل سوپاپ: بررسی

X44 - X56 - X61 - X64 - X65 - X74 - X76 - X77 - X84 - X85 - X90 - X91 - X35 - X95

- پایه نگهدارنده ساعت اندازه گیری بر روی صفحه فلزی،
- ساعت اندازه گیری بر روی پایه نگهدارنده.

نوک ساعت اندازه گیری را روی انتهای میل سوپاپ قرار دهید.
میل سوپاپ را به طرف ساعت اندازه گیری حرکت دهید تا متوقف شود.

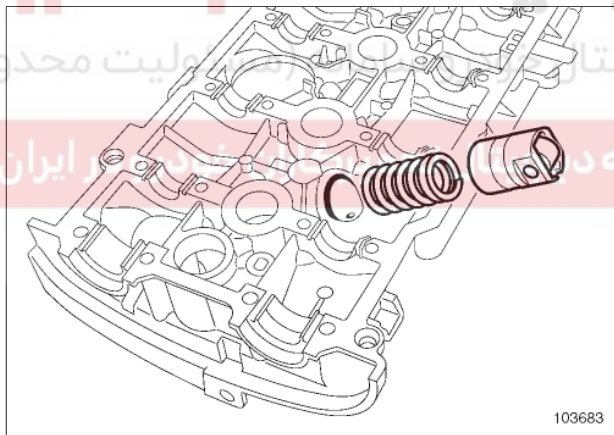
عقربه ساعت اندازه گیری را در موقعیت صفر تنظیم نمایید.
میل سوپاپ را در جهت مخالف ساعت اندازه گیری حرکت دهید تا متوقف شود.

بررسی کنید که خلاصی طولی بین 0,08 و 0,178 mm باشد.
قطعات زیر را باز کنید:

- پوشش سرسیلندر (به بخش پوشش سرسیلندر: باز کردن - نصب مجدد رجوع کنید)،
- میل سوپاپها (به بخش میل سوپاپ: باز کردن - نصب مجدد رجوع کنید).

III - تایپیت بادامک مربع شکل میل سوپاپ

موتور دارای سیستم تغییر فاز میل سوپاپ



103683

103683

۱ - قطر خارجی تایپیت

قطر خارجی تایپیت باید 31,949 تا 31,975 mm باشد.

۲ - قطر محفظه تایپیتها در داخل سرسیلندر

قطر محفظه تایپیت در داخل سرسیلندر باید 32 تا 31,975 mm باشد.

II - مرحله پایانی

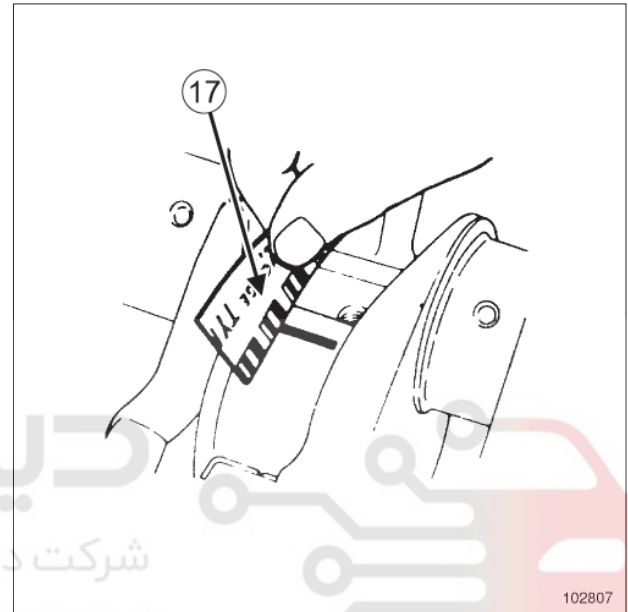
قطعات زیر را مجدداً نصب کنید:

- میل سوپاپ (به بخش میل سوپاپ: باز کردن - نصب مجدد رجوع کنید)،

- پوشش سرسیلندر (بدون واشر) (به بخش پوشش سرسیلندر : باز کردن - نصب مجدد رجوع کنید).

قطعات زیر را باز کنید:

- پوشش سرسیلندر (به بخش پوشش سرسیلندر: باز کردن - نصب مجدد رجوع کنید)،
- میل سوپاپها (به بخش میل سوپاپ: باز کردن - نصب مجدد رجوع کنید).



102807

102807

میزان له شدگی سیم اندازه گیری خلاصی قطری را به کمک درجه بندی (17) چاپ شده بر روی کاغذ بسته بندی سیم، اندازه گیری کنید. این مقدار باید بین 0,04 تا 0,08 mm باشد.

آثار به جا مانده از سیم اندازه گیری را از روی میل سوپاپ و کپه یاتاقانهای میل سوپاپ پاک کنید.

۶ - بررسی خلاصی طولی میل سوپاپ

قطعات زیر را نصب کنید:

- میل سوپاپها با قرار دادن صحیح آنها (به بخش میل سوپاپ: باز کردن - نصب مجدد رجوع کنید)،
- پوشش سرسیلندر (به بخش پوشش سرسیلندر : باز کردن - نصب مجدد رجوع کنید).

قطعات زیر را نصب کنید:

- یک صفحه فلزی بر روی پوشش سرسیلندر (مثال: ابزار (Mot. 588)) و تثبیت آن به کمک پیچهای سیستم جداکننده آب و روغن و فاصله‌اندازه‌هایی با ابعاد زیر:

قطر بیرونی 18 mm

قطر سوراخ جای پیچ 9 mm

ارتفاع 15 mm

10A

مجموعه موتور و قسمت پایین موتور

میل سوپاپ: بررسی

X44 - X56 - X61 - X64 - X65 - X74 - X76 - X77 - X84 - X85 - X90 - X91 - X35 - X95

- پوشش سرسیلندر (به بخش پوشش سرسیلندر: باز کردن
- نصب مجدد رجوع کنید).

دیجیتال خودرو

شرکت دیجیتال خودرو سامانه (مسئولیت محدود)

اولین سامانه دیجیتال تعمیرکاران خودرو در ایران



10A

مجموعه موتور و قسمت پایین موتور

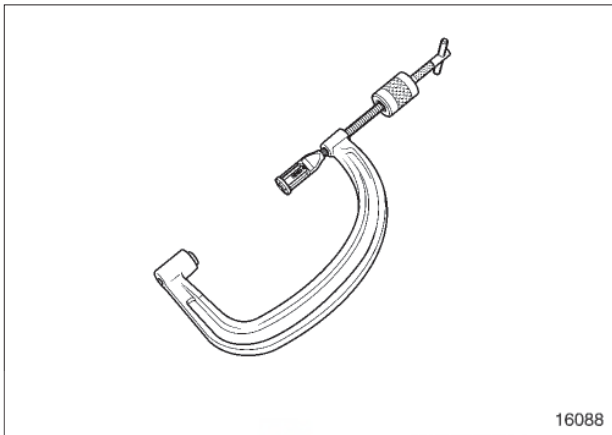
سوپاپ: باز کردن - نصب مجدد

X56 - X64 - X65 - X74 - X76 - X84 - X85 - X91 - X77 - X90 - X61 - X44 - X35 - X95

- پایه نگهدارنده انژکتورها (به بخش پایه نگهدارنده انژکتورها: باز کردن - نصب مجدد رجوع کنید).

II - مرحله باز کردن سوپاپ

□ سوپاپ را نسبت به سرسیلندر علامت گذاری کنید.



16088

16088

□ جمع کردن فنرهای سوپاپ به کمک ابزار (Mot. 1502) صورت می گیرد.

ابزار مخصوص مورد نیاز

Mot. 1573	نگهدارنده سرسیلندر
Mot. 1502	ابزار باز کردن سوپاپ (تثبیت کننده کاسه نمد ساق سوپاپ)
Mot. 1335	ابزار باز کردن کاسه نمدهای ساق سوپاپ
Mot. 1511	ابزار نصب کاسه نمدهای ساق سوپاپ

تجهیزات مورد نیاز

انبر کوچک

جعبه ابزار نصب بوش ساق سوپاپ

باز کردن

I - مرحله پیش از باز کردن

تذکرات مهم

به منظور اجتناب از هر گونه خطر آسیب رسیدن به سیستم‌ها، دستورالعمل‌های ایمنی، تمیزی و توصیه‌های حرفه‌ای را قبل از انجام تعمیرات به کار گیرید (به بخش 10A، جعبه دنده معمولی، جعبه دنده معمولی: احتیاط‌های لازم برای انجام تعمیرات، صفحه 10A-1 رجوع کنید).

توجه

تکیه گاه قرار دادن کارتر پایینی روغن اکیداً ممنوع است. تغییر شکل دادن آن می‌تواند تخریب موتور را به دنبال داشته باشد:

- مسدود شدن صافی،
- قرار گرفتن سطح روغن در بالای میزان حداکثر و افزایش زیاد دور موتور.

□ مدار سیستم خنک کننده را تخلیه کنید (به بخش مدار سیستم خنک کننده: تخلیه - پر کردن مراجعه نمایید).

□ سرسیلندر را باز کنید (به بخش سرسیلندر: باز کردن - نصب مجدد رجوع کنید).

□ سرسیلندر را روی ابزار نگهدارنده سرسیلندر (Mot. 1573) قرار دهید.

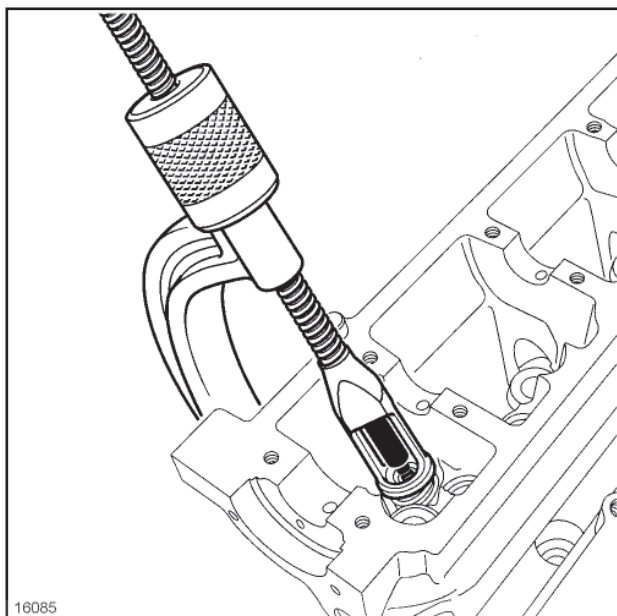
□ قطعات زیر را باز کنید:

- منیفولد آگزوز (به بخش منیفولد آگزوز: باز کردن - نصب مجدد رجوع کنید)،

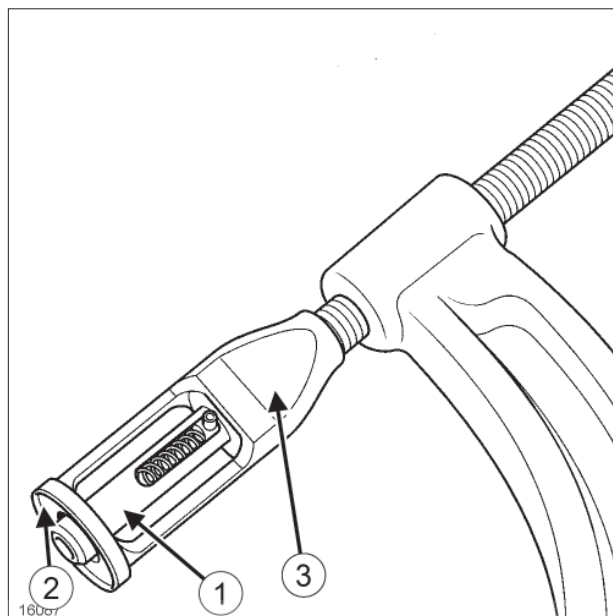
10A

مجموعه موتور و قسمت پایین موتور سوپاپ: باز کردن - نصب مجدد

X56 - X64 - X65 - X74 - X76 - X84 - X85 - X91 - X77 - X90 - X61 - X44 - X35 - X95



16085



16087

□ برای جمع شدن صحیح فنرهای سوپاپ، بیستون (1) ابزار (Mot. 1502) باید روی انتهای سوپاپ (4) قرار گیرد.

کاسه بالایی سر فنر سوپاپ باید داخل قسمت (2) مجموعه (3) ابزار (Mot. 1502) قرار گیرد.

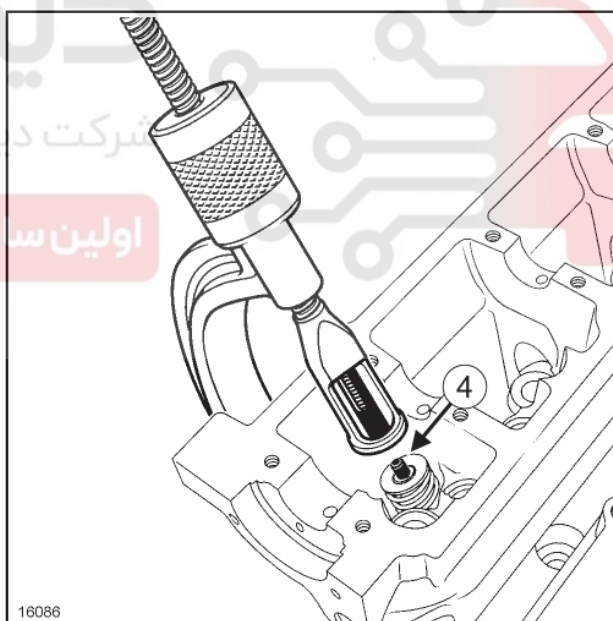
□ قطعات زیر را باز کنید:

- تثبیت کننده‌ها به کمک یک انبر کوچک،

- کاسه‌های بالایی فنرهای سوپاپ،

- فنرهای سوپاپ‌ها،

- سوپاپ‌ها.



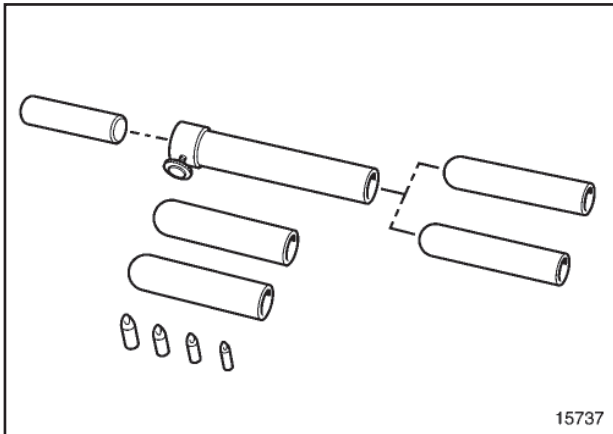
16086

16086

10A

مجموعه موتور و قسمت پایین موتور سوپاپ: باز کردن - نصب مجدد

X56 - X64 - X65 - X74 - X76 - X84 - X85 - X91 - X77 - X90 - X61 - X44 - X35 - X95



15737

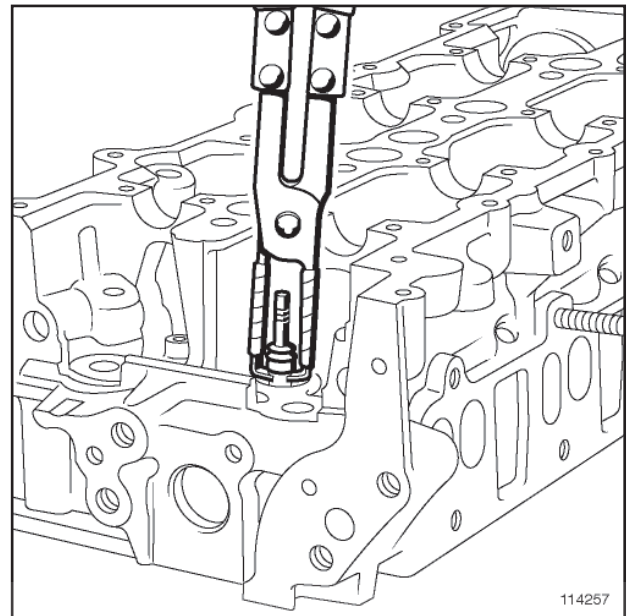
15737



18077

18077

□ کاسه نمد ساق سوپاپ را الزماً با ابزار (Mot. 1511) یا مجموعه ابزار نصب کاسه نمد ساق سوپاپ نصب کنید.



114257

114257

□ کاسه نمدهای ساق سوپاپها را با ابزار (Mot. 1335) خارج کنید.

نصب مجدد

I - مرحله پیش از نصب مجدد

□ کاسه نمدهای ساق سوپاپ را حتماً تعویض نمایید.
□ قسمت‌های زیر را با ماده **SURFACE CLEANER** تمیز کنید (به بخش خودرو: قطعات و مواد مصرفی برای تعمیرات رجوع کنید):

- سوپاپها،
- فنرهای سوپاپ،
- کاسه فنرهای سوپاپ،
- تثبیت کننده سوپاپ،
- راهنماهای ساق سوپاپ.

II - مرحله نصب مجدد سوپاپ

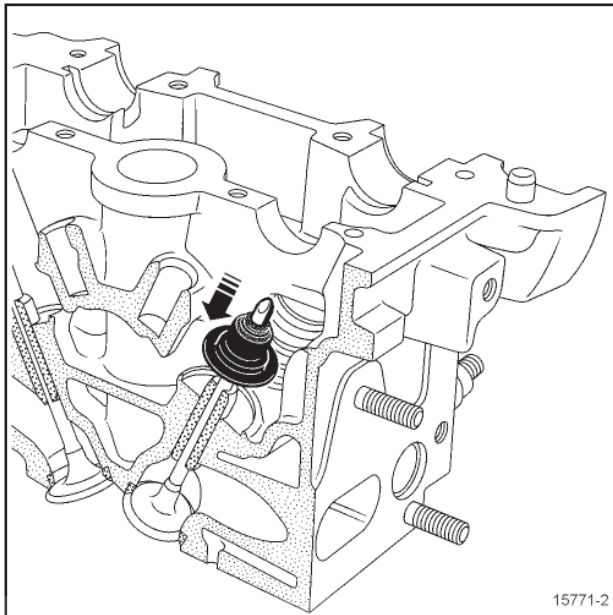
□ قسمت داخل راهنمای سوپاپ را روغن کاری کنید.

10A

مجموعه موتور و قسمت پایین موتور

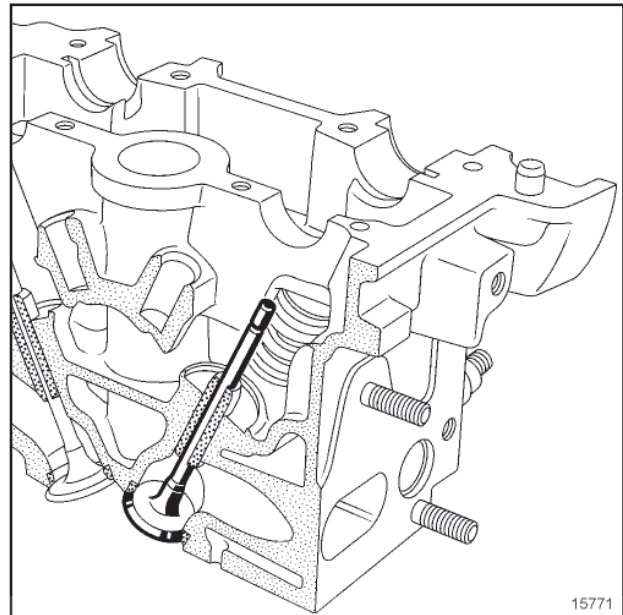
سوپاپ: باز کردن - نصب مجدد

X56 - X64 - X65 - X74 - X76 - X84 - X85 - X91 - X77 - X90 - X61 - X44 - X35 - X95



15771-2

15771-2

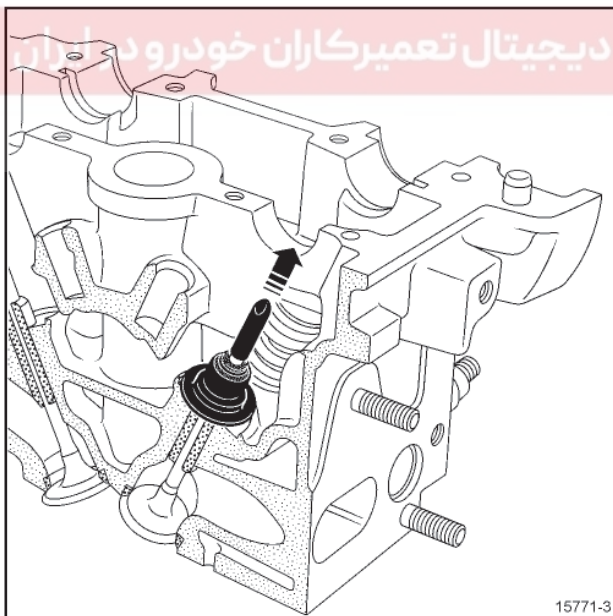


15771

15771

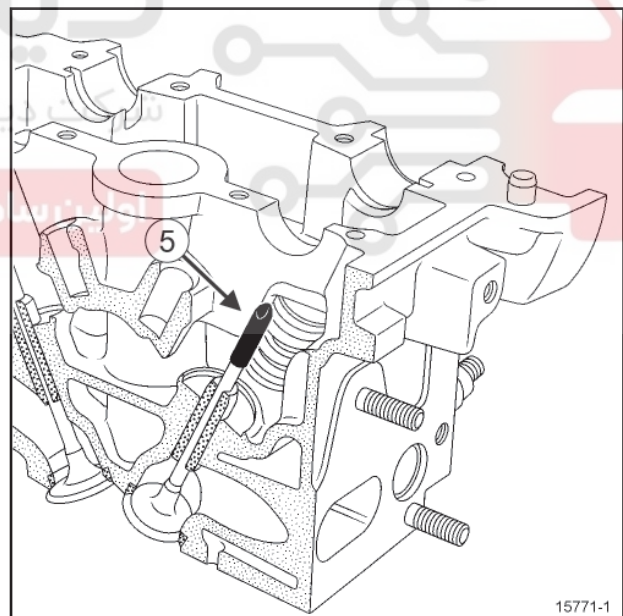
 سوپاپ را داخل سرسیلندر قرار دهید.

 سوپاپ را در محل نشیمنگاه خود تحت فشار قرار دهید.
 کاسه نمد ساق سوپاپ را (روغن کاری نشده) روی محافظ کاسه نمد قرار دهید.

 کاسه نمد ساق سوپاپ را فشار دهید تا از محافظ کاسه نمد بگذرد.


15771-3

15771-3

 محافظ کاسه نمد را بردارید.


15771-1

15771-1

تذکر:

قطر داخلی محافظ (5) باید برابر قطر ساق سوپاپ باشد.

کاسه نمد ساق سوپاپ را روغن کاری نکنید.

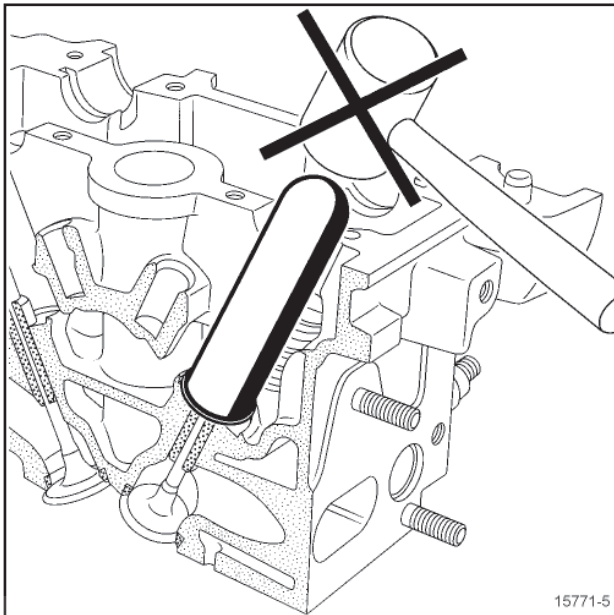
 محافظ (5) ابزار (Mot. 1511) را روی ساق سوپاپ قرار دهید.

10A

مجموعه موتور و قسمت پایین موتور

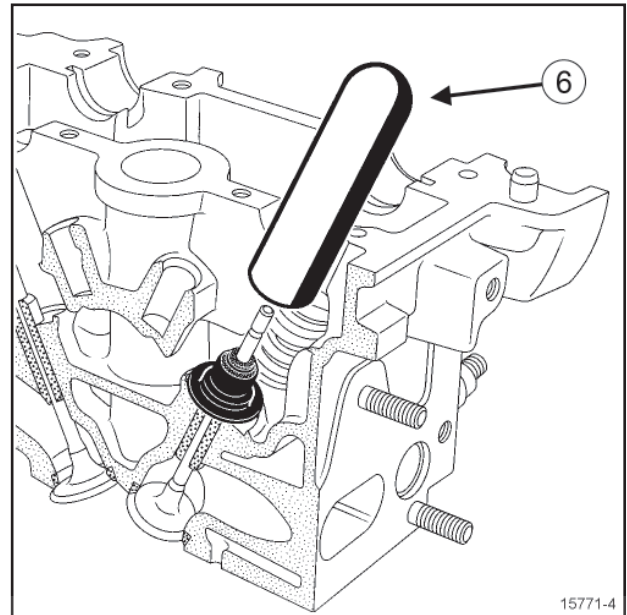
سوپاپ: باز کردن - نصب مجدد

X56 - X64 - X65 - X74 - X76 - X84 - X85 - X91 - X77 - X90 - X61 - X44 - X35 - X95



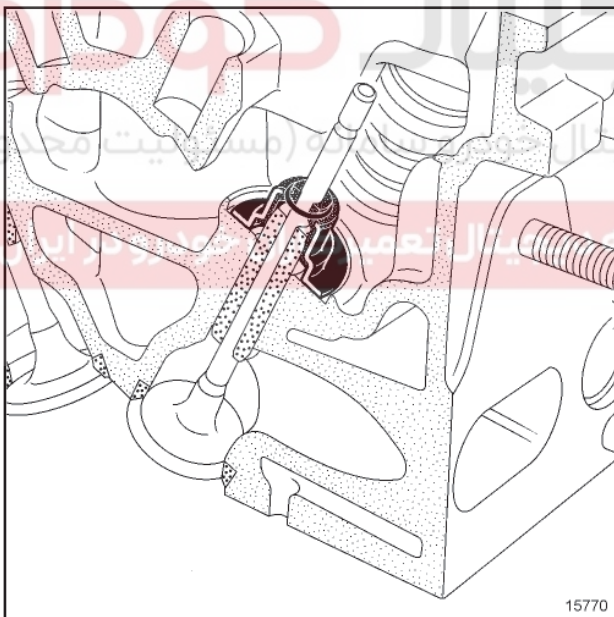
15771-5

15771-5



15771-4

15771-4



15770

15770

تذکر:

قطر داخلی ابزار فشار باید برابر قطر ساق سوپاپ باشد. علاوه بر این، قسمت پایینی ابزار فشار باید بر روی بخشی از کاسه نمد که فنر سوپاپ روی آن می‌نشیند، قرار گیرد.

ابزار فشار (6) را روی کاسه نمد ساق سوپاپ قرار دهید.

- با کف دست بر روی ابزار فشار ضربه بزنید تا کاسه نمد ساق سوپاپ پایین برود و با سرسیلندر تماس پیدا کند.
- این عملیات را بر روی کلیه سوپاپ‌ها تکرار کنید.
- قطعات زیر را نصب کنید:
 - فنرهای سوپاپ‌ها،
 - کاسه‌های بالایی فنرهای سوپاپ.

10A

مجموعه موتور و قسمت پایین موتور سوپاپ: باز کردن - نصب مجدد

X56 - X64 - X65 - X74 - X76 - X84 - X85 - X91 - X77 - X90 - X61 - X44 - X35 - X95

❑ فنرهای سوپاپ‌ها را به کمک ابزار (Mot. 1502) تحت فشار قرار دهید.

❑ تثبیت کننده‌ها را به کمک یک انبر کوچک نصب کنید.

III - مرحله پایانی

❑ قطعات زیر را نصب کنید:

- پایه نگهدارنده انژکتورها (به بخش پایه نگهدارنده انژکتورها: باز کردن - نصب مجدد رجوع کنید).

- منیفولد آگزوز (به بخش منیفولد آگزوز: باز کردن - نصب مجدد رجوع کنید).

❑ سرسیلندر را از ابزار نگهدارنده سرسیلندر (Mot. 1573) باز کنید.

❑ سرسیلندر را نصب کنید (به بخش سرسیلندر: باز کردن - نصب مجدد رجوع کنید).

❑ مدار خنک کننده را پر و هواگیری کنید (به بخش مدار خنک کننده: تخلیه - پر کردن رجوع کنید).

دیجیتال خودرو

شرکت دیجیتال خودرو سامانه (مسئولیت محدود)

اولین سامانه دیجیتال تعمیرکاران خودرو در ایران



10A

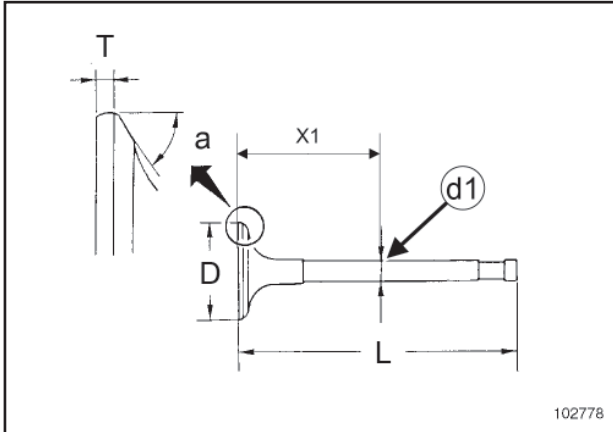
مجموعه موتور و قسمت پایین موتور

سوپاپ: بررسی

X44 - X56 - X61 - X64 - X65 - X74 - X76 - X77 - X84 - X85 - X90 - X91 - X35 - X95

II - بررسی سوپاپ

۱ - بررسی ابعاد سوپاپ



102778

102778

به کمک یک میکرومتر بیرونی اندازه‌گیری‌های زیر را انجام دهید:

- قطر (d1) ساق سوپاپ در محدوده $(X1) = 87,32$ میلی‌متر برای سوپاپ ورودی و در محدوده $(X1) = 88,64$ میلی‌متر برای سوپاپ دود.

- طول سوپاپ (L).

- قطر سر سوپاپ (D).

تجهیزات مورد نیاز

پیستوله هوای فشرده
میکرومتر بیرونی
پایه ساعت اندازه‌گیری
گیج عقربه‌ای
میکرومتر داخلی
ابزار کولیس
ابزار فیله

I - مرحله پیش از بررسی

تذکرات مهم

به منظور اجتناب از هر گونه خطر آسیب رسیدن به سیستم‌ها، دستورالعمل‌های ایمنی، تمیزی و توصیه‌های حرفه‌ای را قبل از انجام تعمیرات به کار گیرید (به بخش 10A، جعبه دنده معمولی، جعبه دنده معمولی: احتیاط‌های لازم برای انجام تعمیرات، صفحه 10A-1 رجوع کنید).

توجه

تکیه گاه قرار دادن کارتر پایینی روغن اکیداً ممنوع است. تغییر شکل دادن آن می‌تواند تخریب موتور را به دنبال داشته باشد:

- مسدود شدن صافی،
- قرار گرفتن سطح روغن در بالای میزان حداکثر و افزایش زیاد دور موتور.

قطعات زیر را باز کنید:

- سرسیلندر (به بخش سرسیلندر: باز کردن - نصب مجدد رجوع کنید)،

- سوپاپ‌ها (به بخش 10A، مجموعه موتور و قسمت پایین موتور، سوپاپ: باز کردن - نصب مجدد، صفحه 10A-30 رجوع کنید).

قبل از انجام هر گونه بررسی:

- میل سوپاپ‌ها را با ماده SURFACE CLEANER تمیز کنید (به بخش خودرو: قطعات و مواد مصرفی لازم برای تعمیرات رجوع کنید) و آنها را با پیستوله هوای فشرده خشک کنید،

- بررسی کنید که میل سوپاپ‌ها دارای خراشیدگی، آثار ضربه یا استهلاک غیر طبیعی نباشند (در صورت لزوم میل سوپاپ را تعویض نمایید)،

- بررسی کنید که سوپاپ داخل راهنمای سوپاپ آزادانه حرکت می‌کند.

۲ - بررسی خلاصی میان سوپاپ و راهنمای سوپاپ

بررسی خلاصی میان سوپاپ و راهنمای سوپاپ به دو روش متفاوت انجام می‌شود.

دود	ورودی	توجه
5,471 تا 5,456	5,470 تا 5,485	قطر ساق سوپاپ (mm) (d1)
28,08 تا 27,84	32,58 تا 32,82	قطر سر سوپاپ (mm) (D)
107,64	109,32	طول سوپاپ (L) (mm)
44°52'±7'		زاویه پیشانی سوپاپ (a) (°)
1,27	1,15	ضخامت لبه سوپاپ (mm) (T)

10A**مجموعه موتور و قسمت پایین موتور****سوپاپ: بررسی**

X44 - X56 - X61 - X64 - X65 - X74 - X76 - X77 - X84 - X85 - X90 - X91 - X35 - X95

- به کمک یک میکرومتر بیرونی قطر (2) ساق سوپاپ را اندازه گیری کنید.

خلاصی حقیقی = قطر داخلی (1) راهنمای سوپاپ - قطر (2) ساق سوپاپ.

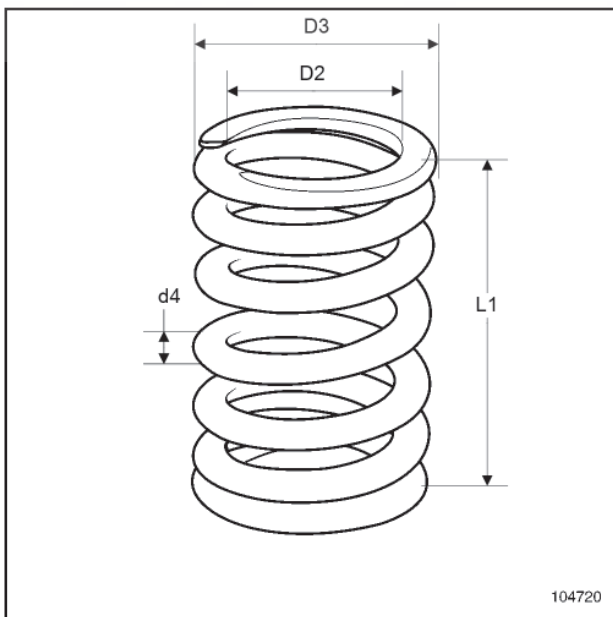
خلاصی بین سوپاپ و راهنمای سوپاپ باید برابر مقادیر زیر باشد:

- سوپاپ ورودی: 0,015 تا 0,048 mm.

- سوپاپ دود: 0,029 تا 0,062 mm.

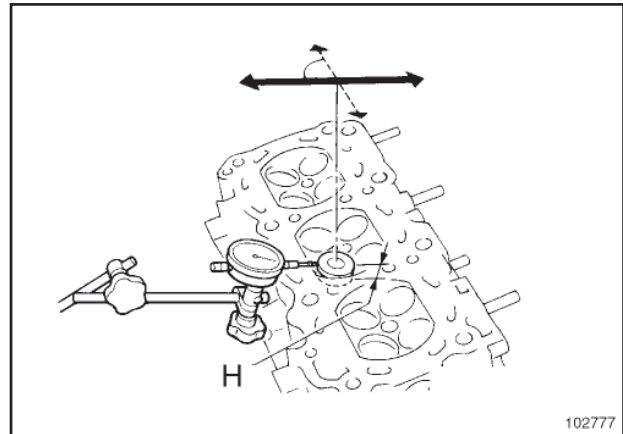
۳ - حداکثر میزان بالا آمدن سوپاپها

سوپاپ ورودی	سوپاپ دود	
9,211 mm	8,075 mm	موتور بدون سیستم تغییر فاز میل سوپاپ
9,211 mm	8,860 mm	موتور دارای سیستم تغییر فاز میل سوپاپ

III - بررسی فنر سوپاپ**۱ - شناسایی فنر سوپاپ**

104720

فنرهای سوپاپهای ورودی و دود مشابه هستند.



102777

سر سوپاپ را در فاصله (H) ۲۵ میلیمتری نشیمنگاه سوپاپ قرار دهید.

قطعات زیر را نصب کنید:

- پایه نگهدارنده ساعت اندازه گیری،

- ساعت اندازه گیری بروی پایه نگهدارنده.

نوک ساعت اندازه گیری را در وضعیت ۹۰ درجه نسبت به محور سوپاپ بر روی سر سوپاپ قرار دهید.

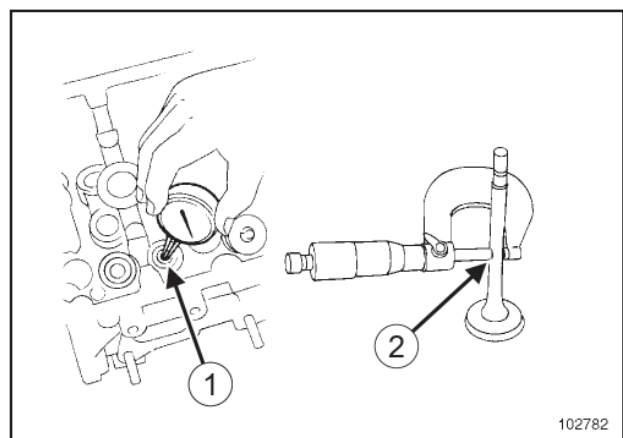
سر سوپاپ را به سمت ساعت اندازه گیری فشار دهید.

عقربه ساعت اندازه گیری را در موقعیت صفر تنظیم نمایید.

سر سوپاپ را در جهت مخالف ساعت اندازه گیری فشار دهید.

مقدار نشان داده شده روی ساعت اندازه گیری را یادداشت کنید.

خلاصی حقیقی میان سوپاپ و راهنمای سوپاپ را با تقسیم کردن مقدار نشان داده بروی ساعت اندازه گیری بر دو، محاسبه کنید.



102782

و یا:

- به کمک یک میکرومتر داخلی قطر درونی (1) راهنمای سوپاپ را اندازه گیری کنید،

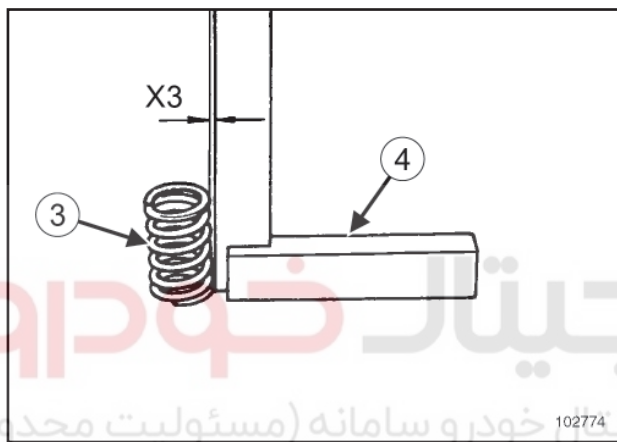
10A**مجموعه موتور و قسمت پایین موتور****سوپاپ: بررسی**

X44 - X56 - X61 - X64 - X65 - X74 - X76 - X77 - X84 - X85 - X90 - X91 - X35 - X95

فشار (N)	طول (mm) تحت فشار (X2)
190	34,50
590	24,50

فنر سوپاپ را از ابزار بررسی کالیبراسیون خارج کنید.

۴ - بررسی وضعیت انحراف عمودی فنر سوپاپ



102774

102774

اجزاء زیر را بر روی سطح صاف مرمر قرار دهید:

- فنر (3) سوپاپ،

- گونیا (4).

به کمک ابزار فیله انحراف وضعیت عمودی فنر (X3) را که باید کمتر از ۱,۲ میلیمتر باشد، بررسی کنید.

IV - مرحله پایانی

قطعات زیر را نصب کنید:

- سوپاپها (به بخش 10A، مجموعه موتور و قسمت پایین موتور، سوپاپ: باز کردن - نصب مجدد، صفحه 10A-30 رجوع کنید).

- سرسیلندر (به بخش سرسیلندر: باز کردن - نصب مجدد رجوع کنید).

۲ - بررسی ابعاد فنر سوپاپ

موارد زیر را به کمک میکرومتر بیرونی، میکرومتر داخلی یا یک ابزار کولیس اندازه گیری کنید:

- طول آزاد فنرها،

- قطر سیم فنرهای سوپاپ،

- قطر داخلی فنرهای سوپاپ،

- قطر بیرونی فنرهای سوپاپ.

طول آزاد	41,30 mm
قطر سیم	4,10 mm
قطر داخلی	18,80 ± 0,2 mm
قطر خارجی	27 ± 0,2 mm
طول حلقه اتصال	23,20 mm

۳ - بررسی کالیبراسیون فنر سوپاپ



102776

102776

فنر سوپاپ را داخل ابزار بررسی کالیبراسیون قرار دهید.

کالیبراسیون فنر سوپاپ را با اندازه گیری طول (X2) بررسی کنید، این اندازه باید برابر مقادیر زیر باشد:

10A**مجموعه موتور و قسمت پایین موتور****سرسیلندر: جداسازی - سوار کردن قطعات**

X44 - X56 - X61 - X64 - X65 - X74 - X76 - X84 - X85 - X91 - X77 - X90 - X35 - X95

II - مرحله جداسازی قطعات سرسیلندر

X56 - X61 - X64 - X65 - X74 - X76 - X84 - X85، و K4M، و 800 یا 801 یا 804 - X91 - X77 - X90 - X85، و K4J

❑ منیفولد دود را باز کنید (به بخش منیفولد دود: باز کردن - نصب مجدد رجوع کنید).

❑ قطعات زیر را باز کنید:

- محفظه خروجی آب (به بخش محفظه خروجی آب: باز کردن - نصب مجدد رجوع کنید)،
- پایه نگهدارنده انژکتورها (به بخش پایه نگهدارنده انژکتورها: باز کردن - نصب مجدد رجوع کنید)،
- سوپاپها (به بخش 10A، مجموعه موتور و قسمت پایین موتور، سوپاپ: باز کردن - نصب مجدد، صفحه 10A-30 رجوع کنید).

سوار کردن قطعات**I - مرحله آماده‌سازی برای سوار کردن قطعات سرسیلندر و سامانه (مسئولیت محدود)**

❑ سرسیلندر را تمیز کنید (به بخش 10A، مجموعه موتور و قسمت پایین موتور، سرسیلندر: تمیز کردن، صفحه 10A-41 رجوع کنید).

II - مرحله سوار کردن قطعات سرسیلندر

❑ قطعات زیر را نصب کنید:

- سوپاپها (به بخش 10A، مجموعه موتور و قسمت پایین موتور، سوپاپ: باز کردن - نصب مجدد، صفحه 10A-30 رجوع کنید)،
- پایه نگهدارنده انژکتورها (به بخش پایه نگهدارنده انژکتورها: باز کردن - نصب مجدد رجوع کنید)،
- محفظه خروجی آب (به بخش محفظه خروجی آب: باز کردن - نصب مجدد رجوع کنید).

X56 - X61 - X64 - X65 - X74 - X76 - X84 - X85، و K4M، و 800 یا 801 یا 804 - X91 - X77 - X90 - X85، و K4J

❑ منیفولد دود را نصب کنید (به بخش منیفولد دود: باز کردن - نصب مجدد رجوع کنید).

III - مرحله پایانی

❑ سرسیلندر را از ابزار نگهدارنده سرسیلندر (Mot. 1573) باز کنید.

ابزار مخصوص مورد نیاز

Mot. 1573 نگهدارنده سرسیلندر

تذکرات مهم

به منظور اجتناب از هر گونه خطر آسیب رسیدن به سیستم‌ها، دستورالعمل‌های ایمنی، تمیزی و توصیه‌های حرفه‌ای را قبل از انجام تعمیرات به کار گیرید (به بخش 10A، جعبه دنده معمولی، جعبه دنده معمولی: احتیاط‌های لازم برای انجام تعمیرات، صفحه 10A-1 رجوع کنید).

توجه

تکیه گاه قرار دادن کارتر پایینی روغن اکیداً ممنوع است. تغییر شکل دادن آن می‌تواند تخریب موتور را به دنبال داشته باشد:

- مسدود شدن صافی،
- قرار گرفتن سطح روغن در بالای میزان حداکثر و افزایش زیاد دور موتور.

جداسازی قطعات**I - مرحله آماده‌سازی برای جدا کردن قطعات سرسیلندر**

❑ مدار سیستم خنک کننده را تخلیه کنید (به بخش مدار سیستم خنک کننده: تخلیه - پر کردن مراجعه نمایید).

X44، و K4M، و 854 - X85، و K4M، و 862

❑ منیفولد دود را باز کنید (به بخش منیفولد دود: باز کردن - نصب مجدد رجوع کنید).

❑ سرسیلندر را باز کنید (به بخش سرسیلندر: باز کردن - نصب مجدد رجوع کنید).

❑ سرسیلندر را روی ابزار نگهدارنده سرسیلندر (Mot. 1573) قرار دهید.

10A

مجموعه موتور و قسمت پایین موتور

سرسیلندر: جداسازی - سوار کردن قطعات

X44 - X56 - X61 - X64 - X65 - X74 - X76 - X84 - X85 - X91 - X77 - X90 - X35 - X95

□ سرسیلندر را نصب کنید (به بخش سرسیلندر: باز کردن - نصب مجدد رجوع کنید).

X44، K4M و 854 - 85، K4M و 862

□ منیفولد دود را نصب کنید (به بخش منیفولد دود: باز کردن - نصب مجدد رجوع کنید).

□ مدار خنک کننده را پر و هواگیری کنید (به بخش مدار خنک کننده: تخلیه - پر کردن رجوع کنید).

دیجیتال خودرو

شرکت دیجیتال خودرو سامانه (مسئولیت محدود)

اولین سامانه دیجیتال تعمیرکاران خودرو در ایران



10A

مجموعه موتور و قسمت پایین موتور سرسیلندر: تمیز کردن

X74 - X84 - X91 - X64 - X65 - X35 - X76 - X61 - X90 - X44 - X77 - X85 - X95 - X56

II - تمیز کردن سرسیلندر

□ سطح واشر سیلندر را با ماده **SUPER CLEANING FOR JOINT FACES** تمیز کنید (به بخش خودرو: قطعات و مواد مصرفی لازم برای تعمیرات رجوع کنید) (04B، مواد مصرفی).

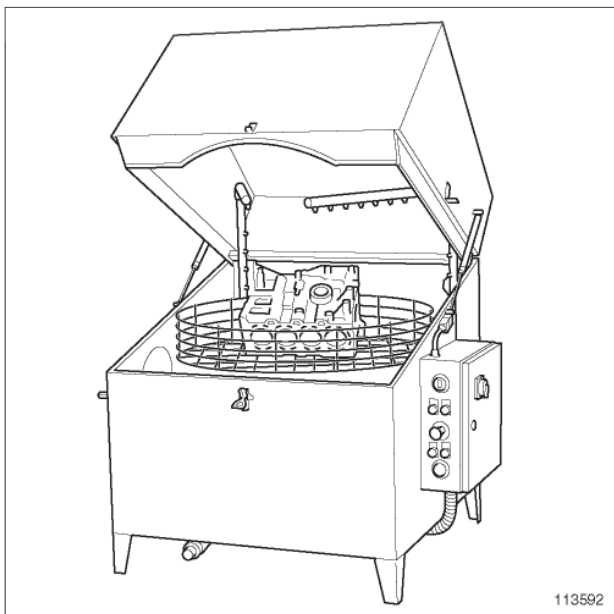
□ مواد باقی مانده را با یک کاردک چوبی بردارید.

□ قطعات تمیزکاری شده را با سمباده خاکستری پرداخت کنید (به بخش خودرو: قطعات و مواد مصرفی لازم برای تعمیرات رجوع کنید) (04B، مواد مصرفی).



113553

113553



113592

113592

□ سر سیلندر را با دستگاه شستشو یا مخزن شستشو بشویید.

تجهیزات مورد نیاز

دستگاه شستشو

مخزن شستشو

I - مرحله پیش از تمیز کردن

□

توجه

سطوح تماس آلومینیومی را سوهان نزنید، هر گونه تغییر شکل بر روی سطوح واشر باعث ایجاد نشتی می شود.

تذکرات مهم

در حین انجام عملیات حتماً از عینک محافظ استفاده کنید.

تذکرات مهم

هنگام انجام عملیات از دستکش عایق استفاده کنید.

توجه

احتیاط کنید که مواد بر روی رنگ بدنه خودرو نریزد. برای جلوگیری از ورود اشیاء خارجی به درون مجراهای رفت و برگشت روغن، سرسیلندر را به دقت تمیز کنید. عدم رعایت این مطلب ممکن است منجر به گرفتگی مجاری روغن شده و خرابی سریع موتور را در پی داشته باشد.

□ مجموعه «موتور - جعبه دنده» را باز کنید (به بخش مجموعه موتور - جعبه دنده: باز کردن - نصب مجدد رجوع کنید).

□ موتور را روی پایه نگهدارنده قطعات قرار دهید (به بخش 10A، مجموعه موتور و قسمت پایین موتور، تجهیزات نگه داشتن موتور: استفاده، صفحه 10A-17 رجوع کنید).

□ سرسیلندر را باز کنید (به بخش سرسیلندر: باز کردن - نصب مجدد رجوع کنید).

□ قطعات سرسیلندر را جدا کنید (به بخش 10A، مجموعه موتور و قسمت پایین موتور، سرسیلندر: جداسازی - سوار کردن قطعات، صفحه 10A-39 رجوع کنید).

10A

مجموعه موتور و قسمت پایین موتور
سرسیلندر: تمیز کردن

X74 - X84 - X91 - X64 - X65 - X35 - X76 - X61 - X90 - X44 - X77 - X85 - X95 - X56

III - مرحله پایانی

- قطعات سرسیلندر را سوار کنید (به بخش 10A، مجموعه موتور و قسمت پایین موتور، سرسیلندر: تمیز کردن، صفحه 10A-39 رجوع کنید).
- سرسیلندر را نصب کنید (به بخش سرسیلندر: باز کردن - نصب مجدد رجوع کنید).
- موتور را از روی پایه نگهدارنده قطعات بردارید (به بخش 10A، مجموعه موتور و قسمت پایین موتور، تجهیزات نگه داشتن موتور: استفاده، صفحه 10A-17 رجوع کنید).
- مجموعه «موتور - جعبه دنده» را نصب کنید (به بخش مجموعه موتور - جعبه دنده: باز کردن - نصب مجدد رجوع کنید).

دیجیتال خودرو

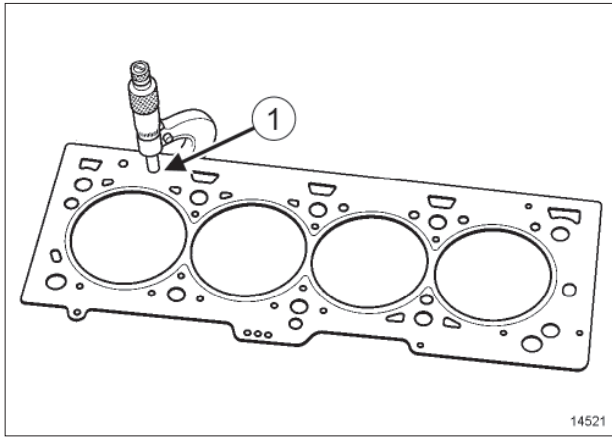
شرکت دیجیتال خودرو سامانه (مسئولیت محدود)

اولین سامانه دیجیتال تعمیرکاران خودرو در ایران



10A**مجموعه موتور و قسمت پایین موتور****سرسیلندر: بررسی**

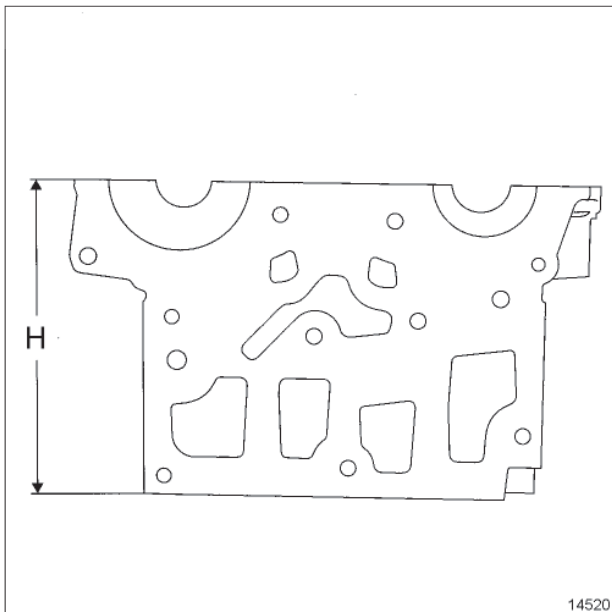
X44 - X56 - X61 - X64 - X65 - X74 - X76 - X77 - X84 - X85 - X90 - X91 - X35 - X95

II - بررسی سرسیلندر**۱ - واشر سرسیلندر**

14521

ضخامت واشر سرسیلندر را در محل (1) اندازه گیری کنید.

ضخامت واشر (mm)	
واشر فشرده شده	واشر نو
$0,95 \pm 0,05$	$0,96 \pm 0,06$

۲ - بررسی ارتفاع سرسیلندر

14520

14520

به کمک شیپارانداز عمودی یا گیج عمق سنج ارتفاع سرسیلندر (H) را که باید برابر ۱۳۷ میلیمتر باشد، اندازه گیری کنید.

تجهیزات مورد نیاز

شیپارانداز عمودی
گیج عمق سنج
خط کش مخصوص سرسیلندر
ابزار فیلر
تجهیزات تست سرسیلندر
میکرومتر داخلی
میکرومتر بیرونی

I - مرحله پیش از بررسی**تذکرات مهم**

به منظور اجتناب از هر گونه خطر آسیب رسیدن به سیستم‌ها، دستورالعمل‌های ایمنی، تمیزی و توصیه‌های حرفه‌ای را قبل از انجام تعمیرات به کار بگیرید (به بخش 10A، جعبه دنده معمولی، جعبه دنده معمولی: احتیاط‌های لازم برای انجام تعمیرات، صفحه 10A-1 رجوع کنید).

توجه

تکیه گاه قرار دادن کارتر پایینی روغن اکیداً ممنوع است. تغییر شکل دادن آن می‌تواند تخریب موتور را به دنبال داشته باشد:

- مسدود شدن صافی،
- قرار گرفتن سطح روغن در بالای میزان حداکثر و افزایش زیاد دور موتور.

سرسیلندر را باز کنید (به بخش سرسیلندر: باز کردن - نصب مجدد رجوع کنید).

در صورتی که بررسی انجام شده ایجاب می‌کند، قطعات سرسیلندر را جدا کنید (به بخش 10A، مجموعه موتور و قسمت پایین موتور، سرسیلندر: جداسازی - سوار کردن قطعات، صفحه 10A-39 رجوع کنید).

قبل از انجام هر گونه بررسی:

- سرسیلندر را تمیز کنید (به بخش 10A، مجموعه موتور و قسمت پایین موتور، سرسیلندر: تمیز کردن، صفحه 10A-41 رجوع کنید)،

- بررسی کنید که سرسیلندر دارای خراشیدگی، آثار ضربه یا استهلاک غیر طبیعی نباشد (در صورت لزوم سرسیلندر را تعویض نمایید)،

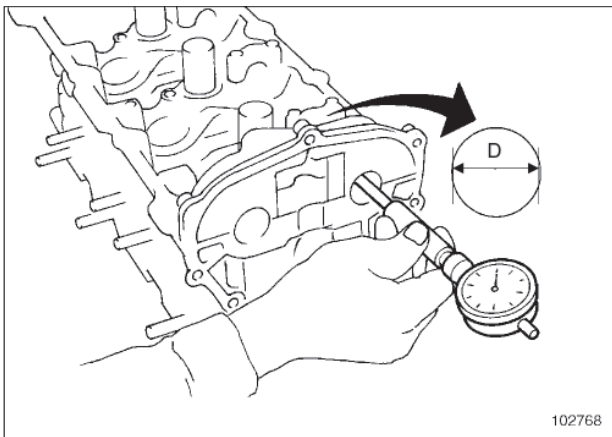
10A

مجموعه موتور و قسمت پایین موتور

سرسیلندر: بررسی

X44 - X56 - X61 - X64 - X65 - X74 - X76 - X77 - X84 - X85 - X90 - X91 - X35 - X95

۶- بررسی قطر یاتاقان‌های میل سوپاپ



102768

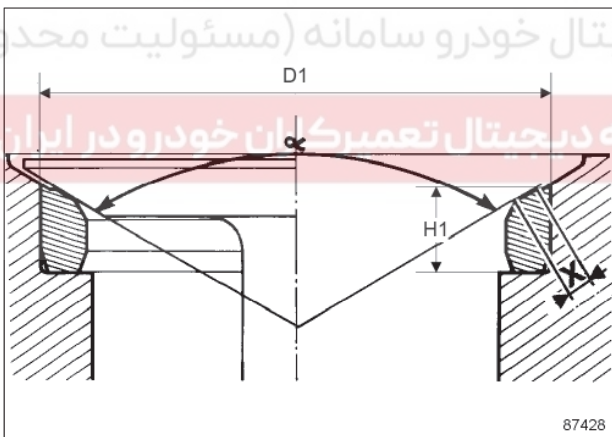
102768

به کمک یک میکرومتر داخلی قطر (D) کلیه یاتاقان‌های میل سوپاپ‌های سرسیلندر را اندازه‌گیری کنید:

- یاتاقان‌های شماره ۱، ۲، ۳، ۴، ۵: 25,04 تا 25,061 mm ،

- یاتاقان شماره ۶: 28,04 تا 28,061 mm .

۷- شناسایی نشیمنگاه (سیت) سوپاپ‌ها



87428

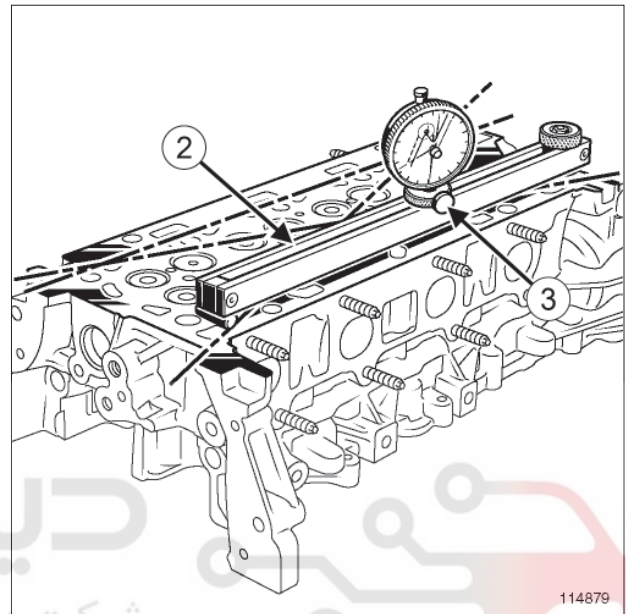
87428

۳- موقعیت سیلندرها

سیلندر شماره ۱ طرف فلاپیول قرار دارد.

ترتیب سوخت رسانی عبارت است از: ۱-۳-۴-۲.

۴- بررسی صاف بودن سرسیلندر



114879

114879

با یک خط کش مخصوص سرسیلندر (2) و مجموعه «ساعت» اندازه‌گیری - پایه ساعت اندازه‌گیری « (3) یا خط کش مخصوص سرسیلندر و ابزار فیلر، بررسی کنید و اشر سرسیلندر تاب بر نداشته باشد.

سطح و اشر:	حداکثر میزان تغییر شکل (mm)
- سرسیلندر	0,05
- ورودی	0,05
- دود	0,1

توجه

هیچ گونه اصلاح و تعمیر بر روی سرسیلندر مجاز نیست.

۵- تست سرسیلندر

به منظور تشخیص ترک احتمالی بر روی سر سیلندر، وضعیت آنرا به کمک تجهیزات تست سرسیلندر بررسی کنید (به بخش تجهیزات تست سرسیلندر: استفاده رجوع کنید) (اطلاعه فنی 6026A، 11A قسمت جلو و بالای موتور).

10A**مجموعه موتور و قسمت پایین موتور**

سرسیلندر: بررسی

X44 - X56 - X61 - X64 - X65 - X74 - X76 - X77 - X84 - X85 - X90 - X91 - X35 - X95

سیت سوپاپ دود	سیت سوپاپ ورودی	
28,65 mm	33,40 mm	قطر داخلی محل سیت سوپاپ (D1) در داخل سرسیلندر
$28,792^{+0,006}_{-0,007}$ mm	$33,542 \pm 0,008$ mm	قطر بیرونی (D1) محل سیت سوپاپ
$5,54 \pm 0,04$ mm	$4,65 \pm 0,02$ mm	عمق محل سیت سوپاپ (H1) در داخل سرسیلندر
$5,44 \pm 0,04$ mm	$4,65 \pm 0,04$ mm	ارتفاع سیت سوپاپ (H1)
1,4 mm	1,3 mm	(X) متبسی ناشیدی آنها
89°	89°	زاویه سیت سوپاپ (α)

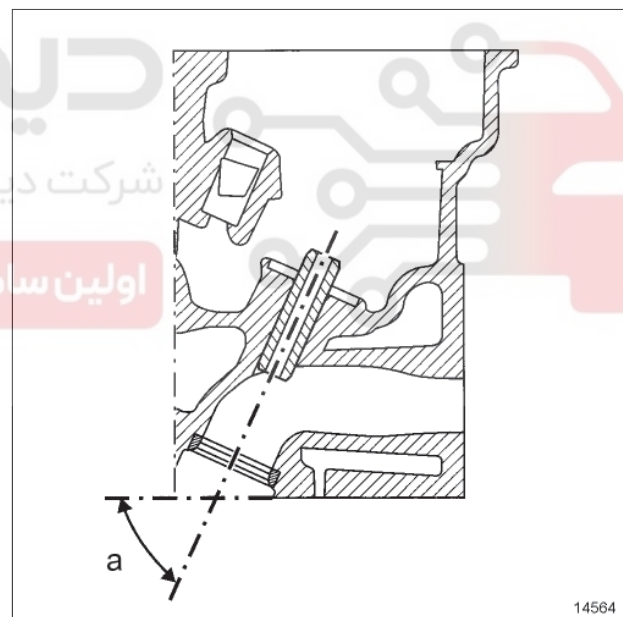


14564-1

14564-1

به کمک یک میکرومتر بیرونی و یک میکرومتر درونی راهنمای سوپاپ را اندازه گیری کنید.

۸ - بررسی راهنمای سوپاپ



14564

14564

راهنمای سوپاپ دود	راهنمای سوپاپ ورودی	
$40,5 \pm 0,15$ mm		طول راهنمای سوپاپ
از 11,05 mm تا 11,068 mm		قطر خارجی راهنمای سوپاپ
11 mm		قطر محفظه راهنمای سوپاپ در داخل سرسیلندر

10A**مجموعه موتور و قسمت پایین موتور****سرسیلندر: بررسی**

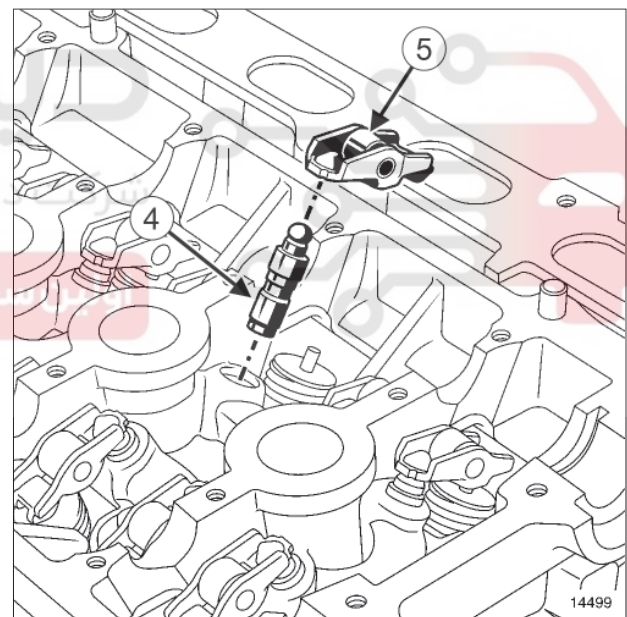
X44 - X56 - X61 - X64 - X65 - X74 - X76 - X77 - X84 - X85 - X90 - X91 - X35 - X95

راهنمای سوپاپ ورودی	راهنمای سوپاپ دود
قطر داخلی راهنمای سوپاپ: - ماشین کاری نشده - ماشین کاری شده	از 4,95 mm تا 5,025 mm از 5,5 mm تا 5,518 mm
زاویه راهنمای سوپاپ (α)	63°30'
موقعیت راهنمای سوپاپ (X1)	11 ± 0,15 mm
خلاصی میان سوپاپ و راهنمای سوپاپ	از 0,015 mm تا 0,048 mm از 0,044 mm تا 0,046 mm

IV - مرحله پایانی

قطعات سرسیلندر را سوار کنید (به بخش 10A، مجموعه موتور و قسمت پایین موتور، سرسیلندر: تمیز کردن، صفحه 10A-39 رجوع کنید).

سرسیلندر را نصب کنید (به بخش سرسیلندر: باز کردن - نصب مجدد رجوع کنید).

III - تایپیت هیدرولیکی**۱ - نوع تایپیت**

این موتور به لقی گیر هیدرولیکی (4) و اسپک‌های غلتک دار (5) مجهز است.

۲ - قطر خارجی تایپیت‌ها

قطر خارجی تایپیت‌ها برابر $12^{+0,00}_{-0,011}$ mm است.

۳ - قطر محفظه تایپیت در داخل سرسیلندر

قطر محفظه تایپیت‌ها در داخل سرسیلندر 12 mm است.

10A

مجموعه موتور و قسمت پایین موتور مجموعه شاتون - پیستون: باز کردن - نصب مجدد

X44 - X56 - X61 - X64 - X65 - X74 - X76 - X77 - X84 - X85 - X90 - X91 - X35 - X95

□ مجموعه «موتور - جعبه دنده» را باز کنید (به بخش مجموعه موتور - جعبه دنده: باز کردن - نصب مجدد رجوع کنید).

X44، و جعبه دنده معمولی ۵ دنده - X56، و جعبه دنده معمولی ۵ دنده - X61، و جعبه دنده معمولی ۵ دنده - X64، و جعبه دنده معمولی ۵ دنده - X65، و جعبه دنده معمولی ۵ دنده - X74، و جعبه دنده معمولی ۵ دنده - X77، و جعبه دنده معمولی ۶ دنده - X76، و جعبه دنده معمولی ۵ دنده - X84، و جعبه دنده معمولی ۵ دنده - X85، و جعبه دنده معمولی ۶ دنده - X84، و جعبه دنده معمولی ۵ دنده - X90، و جعبه دنده معمولی ۵ دنده - X91، و جعبه دنده معمولی ۶ دنده - X95، و جعبه دنده معمولی ۵ دنده یا جعبه دنده معمولی ۶ دنده

□ جعبه دنده معمولی را از موتور جدا کنید (به بخش جعبه دنده معمولی: باز کردن - نصب مجدد مراجعه کنید) (21A)، جعبه دنده معمولی).

X56، و جعبه دنده اتوماتیک ۴ دنده - X61، و جعبه دنده اتوماتیک ۴ دنده - X64، و جعبه دنده اتوماتیک ۴ دنده - X65، و جعبه دنده اتوماتیک ۴ دنده - X74، و جعبه دنده اتوماتیک ۴ دنده - X77، و جعبه دنده اتوماتیک ۴ دنده - X84، و جعبه دنده اتوماتیک ۴ دنده - X85، و جعبه دنده اتوماتیک ۴ دنده - X90، و جعبه دنده اتوماتیک ۴ دنده - X76، و جعبه دنده اتوماتیک ۴ دنده - X35، و جعبه دنده اتوماتیک ۴ دنده

□ جعبه دنده اتوماتیک را از موتور جدا کنید (به بخش جعبه دنده معمولی: باز کردن - نصب مجدد مراجعه کنید) (23A)، جعبه دنده معمولی).

□ تسمه دینام را باز کنید (به بخش تسمه دینام: باز کردن - نصب مجدد رجوع کنید).

ابزار مخصوص مورد نیاز

Mot. 1677	ابزار ثابت نگه داشتن فلاپویل.
Mot. 574-22	مجموعه ابزار تعویض گژن پین‌ها.
Mot. 1492	ابزار نصب پوسته یاتاقان‌های متحرک.
Mot. 574-24	محور A13-01، جایگزین محور A13 مخصوص نصب گژن پین. (موتور E7-K7-K4)

تجهیزات مورد نیاز

رینگ باز کن
پیستوله هوای فشرده
رینگ جمع کن

گشتاور محکم کردن

20 N.m + 45° ± 6°	پیچ کپه‌های شاتون (به جز K4M 854, 862)
25 N.m + 110° ± 6°	پیچ کپه‌های شاتون (K4M 854, 862)

باز کردن

۱ - مرحله پیش از باز کردن

□

تذکرات مهم

به منظور اجتناب از هر گونه خطر آسیب رسیدن به سیستم‌ها، دستورالعمل‌های ایمنی، تمیزی و توصیه‌های حرفه‌ای را قبل از انجام تعمیرات به کار گیرید (به بخش 10A، جعبه دنده معمولی، جعبه دنده معمولی: احتیاط‌های لازم برای انجام تعمیرات، صفحه 10A-1 رجوع کنید).

توجه

تکیه گاه قرار دادن کارتر پایینی روغن اکیداً ممنوع است. تغییر شکل دادن آن می‌تواند تخریب موتور را به دنبال داشته باشد:

- مسدود شدن صافی،
- قرار گرفتن سطح روغن در بالای میزان حداکثر و افزایش زیاد دور موتور.

10A

مجموعه موتور و قسمت پایین موتور مجموعه شاتون - پیستون: باز کردن - نصب مجدد

X44 - X56 - X61 - X64 - X65 - X74 - X76 - X77 - X84 - X85 - X90 - X91 - X35 - X95

X56، و جعبه دنده اتوماتیک ۴ دنده - X61، و جعبه دنده اتوماتیک ۴ دنده - X64، و جعبه دنده اتوماتیک ۴ دنده - X65، و جعبه دنده اتوماتیک ۴ دنده - X74، و جعبه دنده اتوماتیک ۴ دنده یا جعبه دنده اتوماتیک ۵ دنده - X76، و جعبه دنده اتوماتیک ۴ دنده - X77، و جعبه دنده اتوماتیک ۴ دنده - X84، و جعبه دنده اتوماتیک ۴ دنده - X85، و جعبه دنده اتوماتیک ۴ دنده - X90، و جعبه دنده اتوماتیک ۴ دنده - X35، و جعبه دنده اتوماتیک ۴ دنده

- ❑ چرخ دنده فلاپویل را باز کنید (به بخش چرخ دنده فلاپویل: باز کردن - نصب مجدد رجوع کنید).

- ❑ ابزار (Mot. 1677) تثبیت فلاپویل را باز کنید.

- ❑ موتور را روی پایه نگهدارنده قطعات قرار دهید (به بخش 10A، مجموعه موتور و قسمت پایین موتور، تجهیزات نگه داشتن موتور: استفاده، صفحه 10A-17 رجوع کنید).

- ❑ موتور را تخلیه کنید (به بخش روغن موتور: تخلیه - پر کردن رجوع کنید).

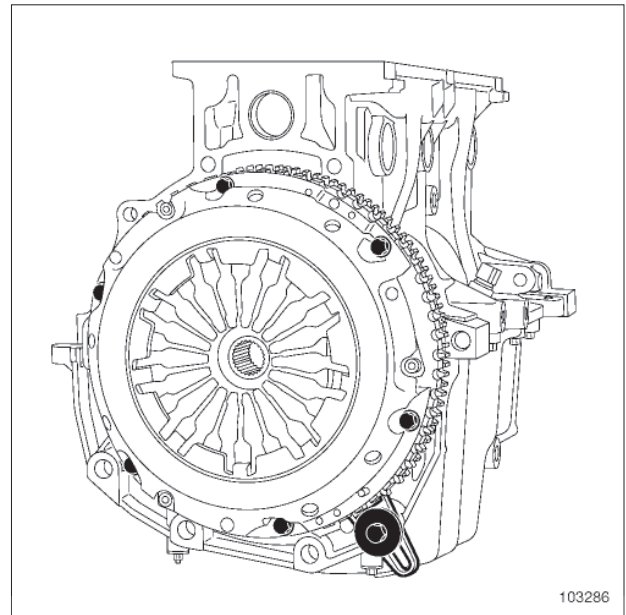
- ❑ قطعات زیر را باز کنید:

- تسمه تایم (به بخش تسمه تایم: باز کردن - نصب مجدد رجوع کنید)،

- دینام (به بخش دینام: باز کردن - نصب مجدد رجوع کنید).

X44، و تهویه مطبوع - X56، و تهویه مطبوع - X61، و تهویه مطبوع - X64، و تهویه مطبوع - X65، و تهویه مطبوع - X74، و تهویه مطبوع - X76، و تهویه مطبوع - X77، و تهویه مطبوع - X84، و تهویه مطبوع - X85، و تهویه مطبوع - X90، و تهویه مطبوع - X35 - X91، و تهویه مطبوع - X95 مطبوع

- ❑ کمپرسور تهویه مطبوع را باز کنید (به بخش کمپرسور: باز کردن - نصب مجدد رجوع کنید) (62A، تهویه مطبوع).



103286

103286

- ❑ ابزار (Mot. 1677) تثبیت فلاپویل را روی بلوک سیلندر نصب کنید.

- ❑ پولی سر میل لنگ را باز کنید (به بخش پولی سر میل لنگ: باز کردن - نصب مجدد رجوع کنید).

X44، و جعبه دنده معمولی ۵ دنده - X56، و جعبه دنده معمولی ۵ دنده - X61، و جعبه دنده معمولی ۵ دنده - X64، و جعبه دنده معمولی ۵ دنده - X65، و جعبه دنده معمولی ۵ دنده - X74، و جعبه دنده معمولی ۵ دنده یا جعبه دنده معمولی ۶ دنده - X76، و جعبه دنده معمولی ۵ دنده - X77، و جعبه دنده معمولی ۵ دنده یا جعبه دنده معمولی ۶ دنده - X84، و جعبه دنده معمولی ۵ دنده - X85، و جعبه دنده معمولی ۶ دنده - X90، و جعبه دنده معمولی ۵ دنده یا جعبه دنده معمولی ۶ دنده - X91، و جعبه دنده معمولی ۶ دنده - X35، و جعبه دنده معمولی ۵ دنده - X95، و جعبه دنده معمولی ۵ دنده یا جعبه دنده معمولی ۶ دنده

- ❑ قطعات زیر را باز کنید:

- مکانیزم و صفحه کلاچ (به بخش مکانیزم - صفحه: باز کردن - نصب مجدد) (20A، کلاچ)،

- فلاپویل (به بخش فلاپویل: باز کردن - نصب مجدد رجوع کنید).

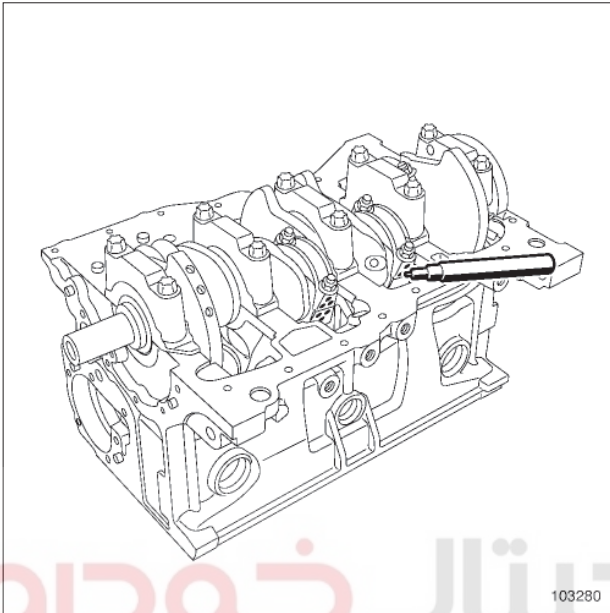
10A

مجموعه موتور و قسمت پایین موتور مجموعه شاتون - پیستون: باز کردن - نصب مجدد

X44 - X56 - X61 - X64 - X65 - X74 - X76 - X77 - X84 - X85 - X90 - X91 - X35 - X95

II - مرحله باز کردن مجموعه شاتون - پیستون

1 - مرحله باز کردن مجموعه شاتون - پیستون



103280



توجه

به منظور اجتناب از ایجاد هر گونه شکستگی در شاتون، برای مشخص کردن موقعیت کپه شاتون‌ها نسبت به بدنه آنها، از وسایل نوک تیز یا ابزارهای حکاکی استفاده نکنید.

از یک مداد غیرقابل پاک شدن استفاده کنید.

بدنه و کپه شاتون‌ها را نسبت به سیلندرهای علامت گذاری کنید (سیلندر ۱ طرف فلاویول).

X44، و فرمان هیدرولیک - X56 - X61 - X64 - X65 - X74 - X76 - X77 - X84 - X85 - X90 - X91 - X35 - X95 هیدرولیک، و فرمان هیدرولیک

پمپ فرمان هیدرولیک را باز کنید (به بخش پمپ فرمان هیدرولیک: باز کردن - نصب مجدد رجوع کنید) (36B، فرمان هیدرولیک).

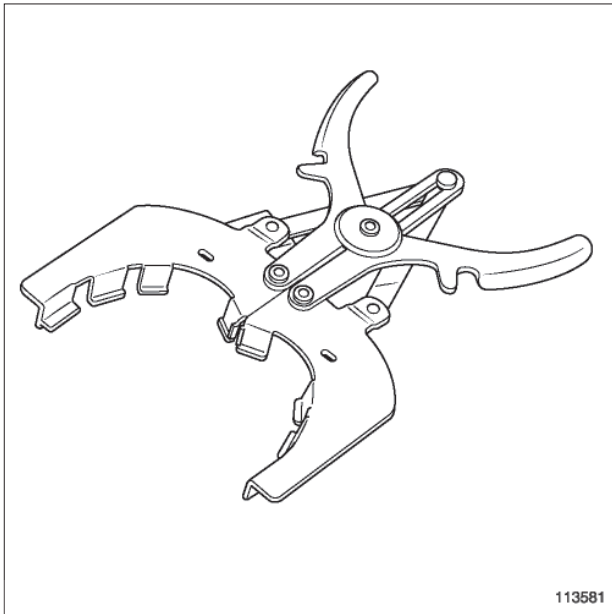
قطعات زیر را باز کنید:

- پایه چند منظوره (به بخش پایه چند منظوره: باز کردن - نصب مجدد رجوع کنید)،
- توزیع کننده ورودی هوا (به بخش توزیع کننده ورودی هوا: باز کردن - نصب مجدد) رجوع کنید،
- سیستم جداکننده آب و روغن (به بخش سیستم جدا کننده آب و روغن: باز کردن - نصب مجدد رجوع کنید)،
- کوئل‌های جرقه (به بخش کوئل: باز کردن - نصب مجدد رجوع کنید)،
- پوشش سرسیلندر (به بخش پوشش سرسیلندر: باز کردن - نصب مجدد رجوع کنید)،
- میل سوپاپ‌ها (به بخش میل سوپاپ: باز کردن - نصب مجدد رجوع کنید)،
- سرسیلندر (به بخش سرسیلندر: باز کردن - نصب مجدد رجوع کنید)،
- کاسه نمد میل لنگ سمت تایمینگ (به بخش کاسه نمد میل لنگ سمت تایمینگ: باز کردن - نصب مجدد رجوع کنید)،
- کاسه نمد میل لنگ سمت جعبه دنده (به بخش کاسه نمد میل لنگ سمت جعبه دنده: باز کردن - نصب مجدد رجوع کنید)،
- کارتر پائینی (به بخش کارتر پائینی: باز کردن - نصب مجدد رجوع کنید)،
- پمپ روغن (به بخش پمپ روغن: باز کردن - نصب مجدد رجوع کنید).

10A

مجموعه موتور و قسمت پایین موتور مجموعه شاتون - پیستون: باز کردن - نصب مجدد

X44 - X56 - X61 - X64 - X65 - X74 - X76 - X77 - X84 - X85 - X90 - X91 - X35 - X95



113581

113581

□ رینگ‌های پیستون را به کمک رینگ بازکن خارج کنید.

تذکر:

مراقب باشید هنگام خارج کردن رینگ‌ها به پیستون آسیب نرسد. رینگ‌ها را زیاد باز نکنید زیرا ممکن است به آنها آسیب برسد. در صورتی که قرار است رینگ‌ها مجدداً مورد استفاده قرار گیرند، موقعیت آنها را نسبت به پیستون علامت‌گذاری کنید.

۳- مرحله جدا کردن شاتون و پیستون

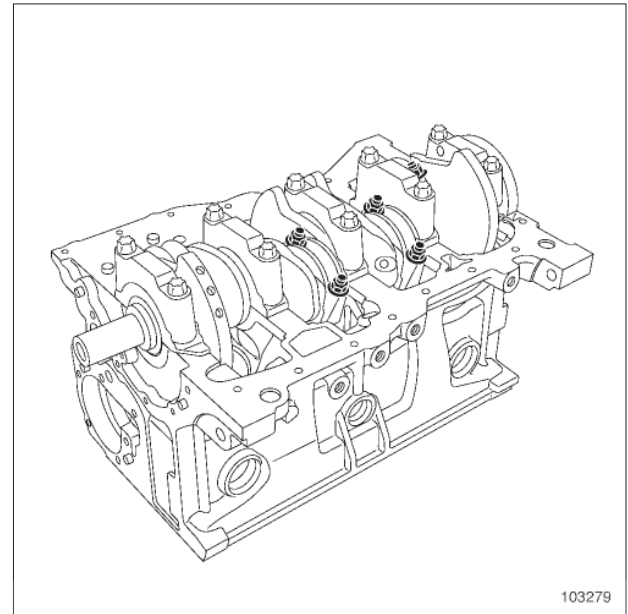
□ این عملیات تنها در صورت تعویض یا بررسی پیستون یا شاتون باید انجام شود (به بخش 10A، مجموعه موتور و قسمت پایین موتور، مجموعه شاتون - پیستون: بررسی، صفحه 10A-59 رجوع کنید).

X56 - X61 - X64 - X65 - X74 - X76 - X77 - X84 - X85 - X85 - X85 - X85، K4J، و K4M، و 800 یا 801 یا 804 - X91 - X90 - X35 - X95

تذکر:

گزن‌پین‌ها باید در شاتون تثبیت شوند و در پیستون بچرخند.

□ با یک مداد غیر قابل پاک شدن پیستون را نسبت به سیلندر و گزن پین را نسبت به پیستون علامت‌گذاری کنید.



103279

103279

□ قطعات زیر را باز کنید:

- مهره‌های کپه شاتون،
- کپه شاتون علامت گذاری شده،
- یاتاقان‌های متحرک کپه شاتون با علامت گذاری موقعیت آنها نسبت به کپه شاتون.

تذکرات مهم

در حین انجام عملیات حتماً دستکش مخصوص بپوشید.

□ قطعات زیر را باز کنید:

- مجموعه «پیستون - شاتون» از طرف سرسیلندر بلوک سیلندر،
- پوسته یاتاقان بدنه شاتون.
- با یک مداد غیر قابل پاک شدن، یاتاقان را نسبت به بدنه شاتون علامت گذاری کنید.
- عملیات فوق را برای سیلندرهای دیگر تکرار کنید.

۲- مرحله نصب رینگ‌ها

□ این عملیات تنها در صورت تعویض یا بررسی رینگ‌ها باید انجام شود (به بخش 10A، مجموعه موتور و قسمت پایین موتور، مجموعه پیستون - شاتون: بررسی، صفحه 10A-59 رجوع کنید).

10A

مجموعه موتور و قسمت پایین موتور مجموعه شاتون - پیستون: باز کردن - نصب مجدد

X44 - X56 - X61 - X64 - X65 - X74 - X76 - X77 - X84 - X85 - X90 - X91 - X35 - X95

X44، و K4M، و 854 - X85، و K4M، و 862

تذکر:

گژن‌پین‌ها باید در شاتون تثبیت شوند و در پیستون بچرخند.

□ قطعات زیر را باز کنید:

- خار فنی کنار علامت "V" که بر روی سر پیستون حک شده است،
- گژن پین،
- شاتون،
- خار فنی سمت مخالف علامت "V" که بر روی سر پیستون حک شده است.

نصب مجدد

□ - مرحله پیش از نصب مجدد

□ قطعاتی که باید حتماً تعویض شوند: پیچ کپه شاتون (10,03,02,10).

تذکرات مهم

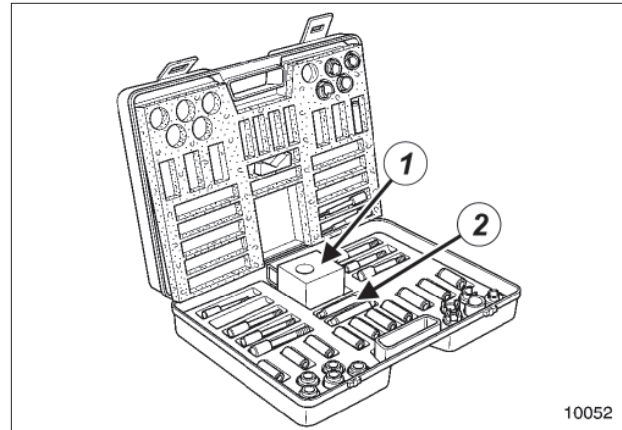
در حین انجام عملیات حتماً از عینک محافظ استفاده کنید.

تذکر:

برای اجتناب از تخریب شاتون، بر روی سطوح تماس کپه و بدنه شاتون فشار وارد نکنید یا به آنها ضربه نزنید.

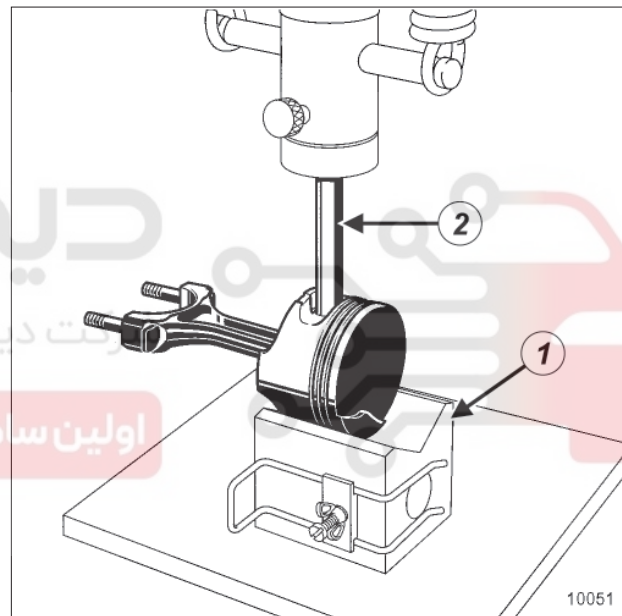
□ مجموعه "شاتون - پیستون" را با ماده **SURFACE CLEANER** تمیز کنید (به بخش خودرو: قطعات و مواد مصرفی لازم برای تعمیرات رجوع کنید).

□ مجموعه "شاتون - پیستون" با پیستوله هوای فشرده خشک کنید.



10052

10052



10051

10051

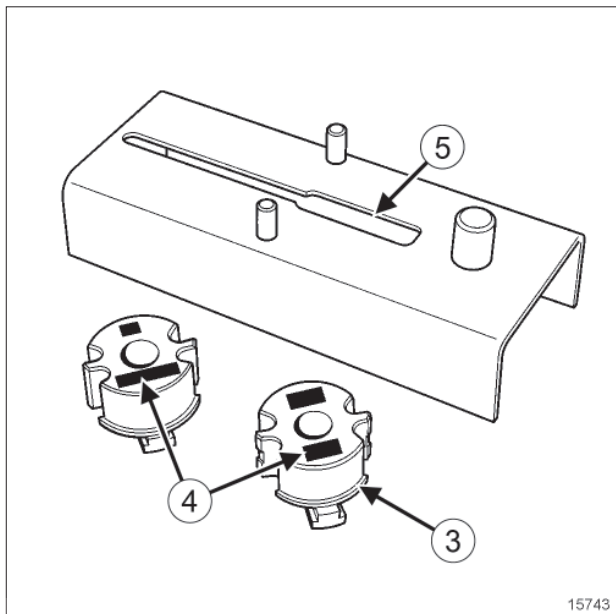
- از جعبه ابزار (Mot. 574-22) استفاده کنید.
- پیستون را روی پایه (1) قرار دهید.
- گژن پین را با سوراخ پایه تراز کنید.
- گژن پین را با فشار و به کمک سمبه (2) خارج کنید.
- عملیات فوق را برای پیستون‌های دیگر تکرار کنید.

10A

مجموعه موتور و قسمت پایین موتور مجموعه شاتون - پیستون: باز کردن - نصب مجدد

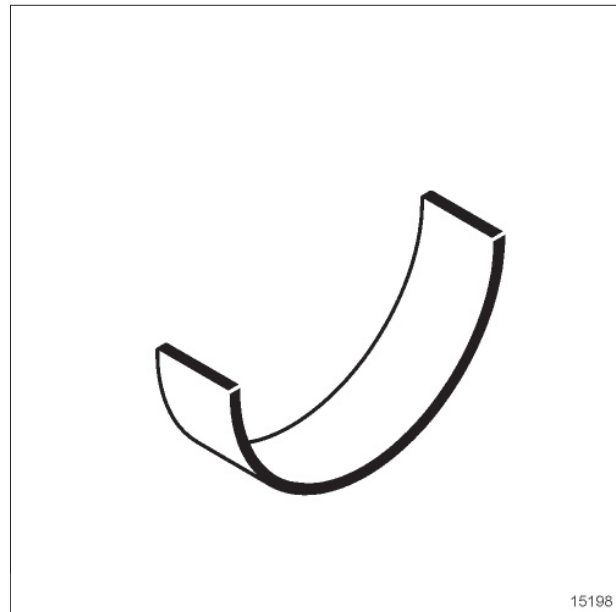
X44 - X56 - X61 - X64 - X65 - X74 - X76 - X77 - X84 - X85 - X90 - X91 - X35 - X95

۱ - مرحله نصب یاتاقان‌های متحرک شاتون



15743
15743

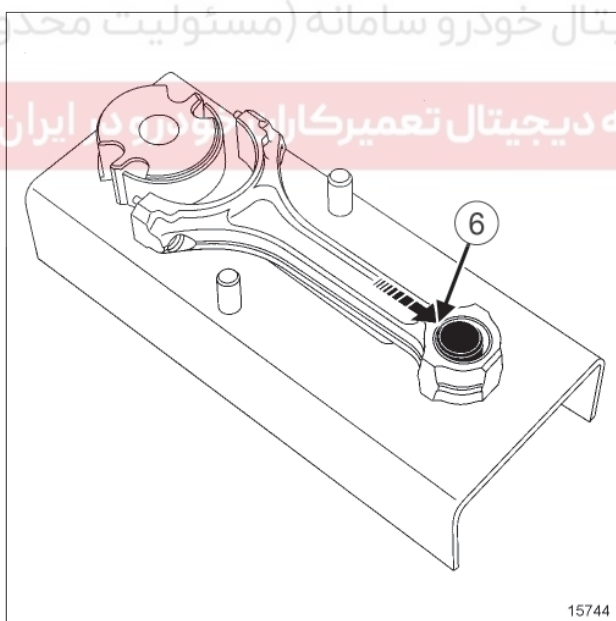
- پایه نگهدارنده یاتاقان (3) مربوط به موتور را انتخاب کنید (علامت گذاری (4) نوع موتور بر روی پایه).
- نگهدارنده یاتاقان را داخل شیار (5) پایه قرار دهید.



15198

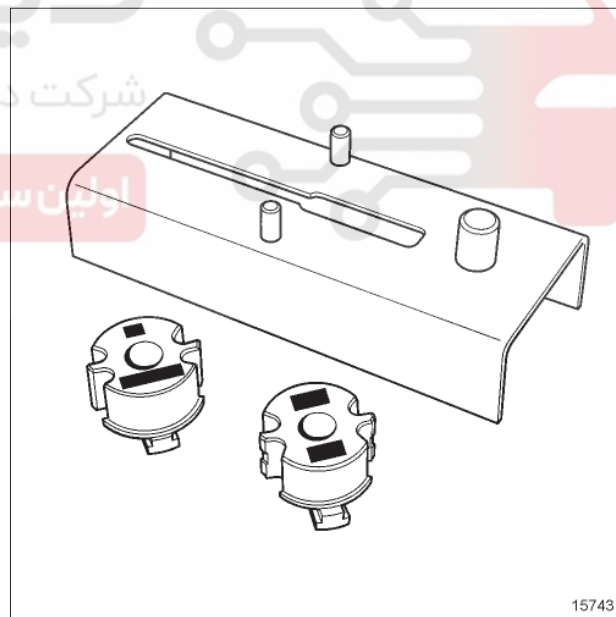
15198

- شاتون‌ها به یاتاقان‌های بدون خار راهنما مجهز هستند.



15744
15744

- شاتون را روی پایه قرار دهید.
- قسمت پایین (6) سر کوچک شاتون را به پین راهنما تکیه دهید.



15743

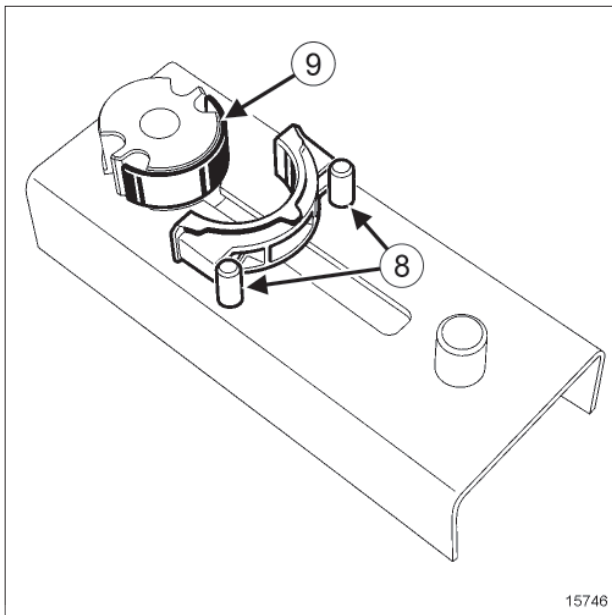
15743

- نصب یاتاقان‌ها الزاماً به کمک ابزار (Mot. 1492) صورت می‌گیرد.

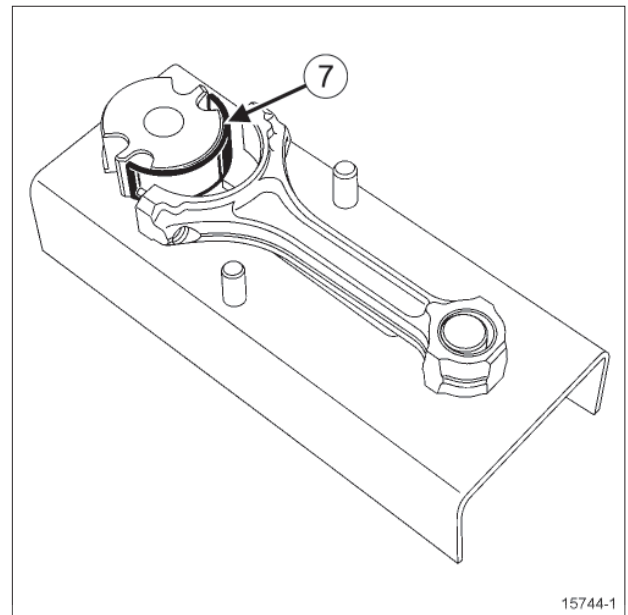
10A

مجموعه موتور و قسمت پایین موتور مجموعه شاتون - پیستون: باز کردن - نصب مجدد

X44 - X56 - X61 - X64 - X65 - X74 - X76 - X77 - X84 - X85 - X90 - X91 - X35 - X95



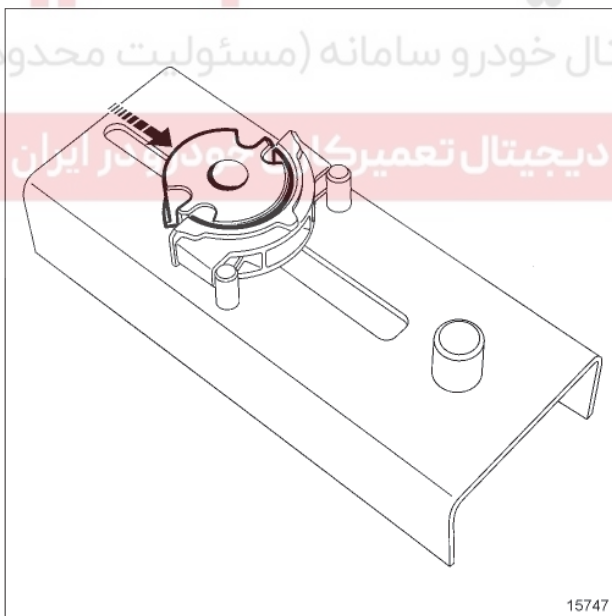
15746
15746



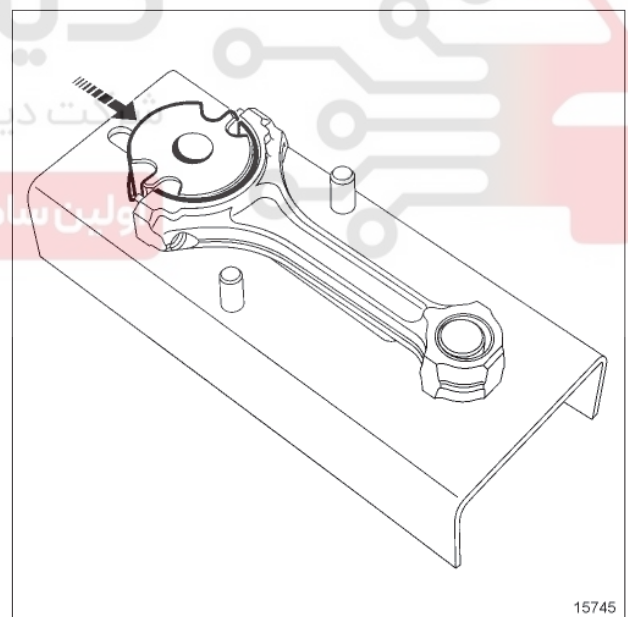
15744-1
15744-1

- کپه شاتون را به بین راهنمای (8) پایه تکیه دهید.
- یاتاقان متحرک (9) را روی نگهدارنده یاتاقان قرار دهید.

- یاتاقان متحرک (7) را روی نگهدارنده یاتاقان قرار دهید.



15747
15747



15745
15745

- نگهدارنده یاتاقان را (در جهت فلش) فشار دهید تا پایه به انتهای بدنه شاتون برسد.
- پایه را از کپه شاتون جدا کنید و همین عمل را روی کپه شاتون های دیگر تکرار کنید.

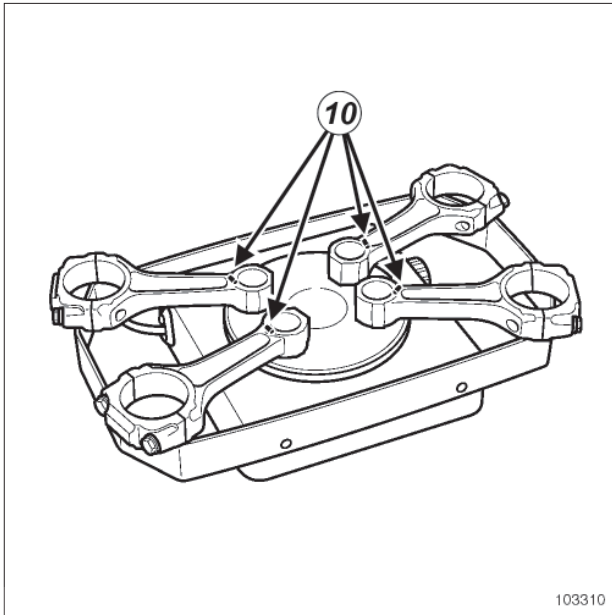
- نگهدارنده یاتاقان را (در جهت فلش) فشار دهید تا پایه به انتهای بدنه شاتون برسد.
- پایه را از شاتون جدا کنید و همین عمل را روی شاتون های دیگر تکرار کنید.

10A

مجموعه موتور و قسمت پایین موتور

مجموعه شاتون - پیستون: باز کردن - نصب مجدد

X44 - X56 - X61 - X64 - X65 - X74 - X76 - X77 - X84 - X85 - X90 - X91 - X35 - X95



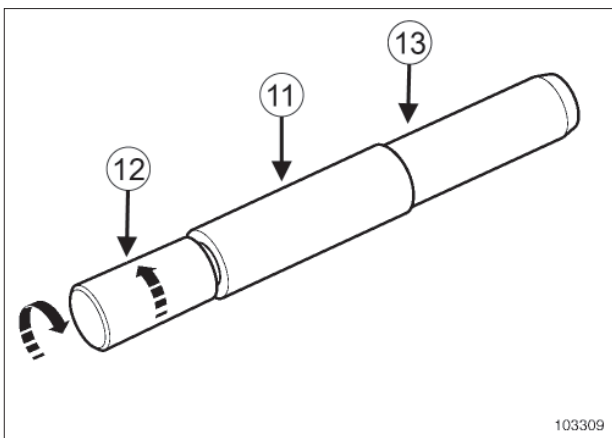
103310

103310

- بر روی قسمت (10) هر کدام از سرها، قطعه‌ای قلع جوشکاری با درجه ذوب تقریبی 250°C (به عنوان حرارت سنج) قرار دهید.
- سر شاتون را حرارت دهید تا قلع جوشکاری ذوب شود.

ب - آماده سازی گژن پین‌ها

- بررسی کنید که گژن پین‌ها آزادانه در پیستون‌های نو حرکت داشته باشند.
- از مرکز یاب C13 و محور مخصوص نصب گژن پین A13 در مجموعه ابزار (Mot. 574-22) برای گژن پین‌های بدون طوقه، یا از مرکز یاب C13 و محور مخصوص نصب گژن پین A13-01 در مجموعه ابزار (Mot. 574-24) برای گژن پین‌های طوقه دار، استفاده کنید.



103309

103309

- گژن پین (11) را روی محور نصب (12) قرار دهید.

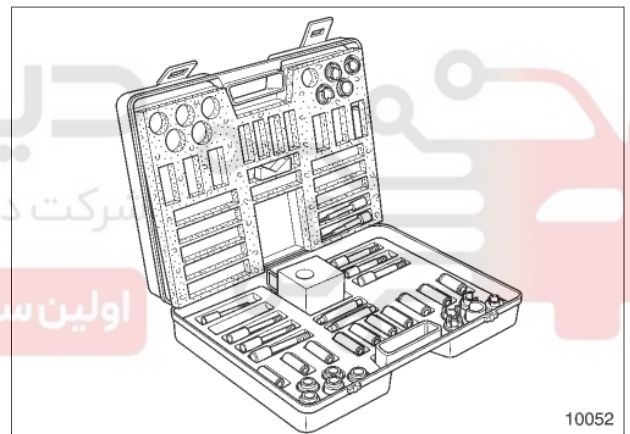
۲ - مرحله سوار کردن شاتون و پیستون

□ در صورت تعویض پیستون، حتماً همخوانی پیستون و دهانه بلوک سیلندر را کنترل کنید (به بخش 10A، مجموعه موتور و قسمت پایین موتور، بلوک سیلندر: بررسی، صفحه 10A-98 رجوع کنید).

در صورت استفاده مجدد از پیستون، همخوانی علامت‌های "شاتون - پیستون" را که هنگام باز کردن گذاشته شده است، کنترل کنید.

- X77 - X76 - X74 - X65 - X64 - X61 - X56
- X84 - X85، و K4M، و K4J، و 800 یا 801 یا 804
- X95 - X35 - X91 - X90

□ این عملیات باید تنها در صورت تعویض یا بررسی پیستون یا شاتون انجام شود. (به بخش 10A، مجموعه موتور و قسمت پایین موتور، مجموعه پیستون - شاتون: بررسی، صفحه 10A-59 رجوع کنید).



10052

10052

□ گژن پین‌ها باید در شاتون تثبیت شوند و در پیستون بچرخند. از مجموعه ابزار (Mot. 574-22) و ابزار (Mot. 574-24) استفاده کنید.

الف - آماده سازی شاتون‌ها

- موارد زیر را به صورت ظاهری بررسی کنید:
 - وضعیت شاتون‌ها (تاب برداشتن و گونیا بودن)،
 - تمیزی سطوح بین کپه و بدنه شاتون.
- از یک اجاق برقی با قدرت 1500 W استفاده کنید.
- سرهای کوچک شاتون را روی اجاق برقی قرار دهید.
- مراقب باشید تمامی سطح سرهای کوچک شاتون‌ها با اجاق در تماس باشد.

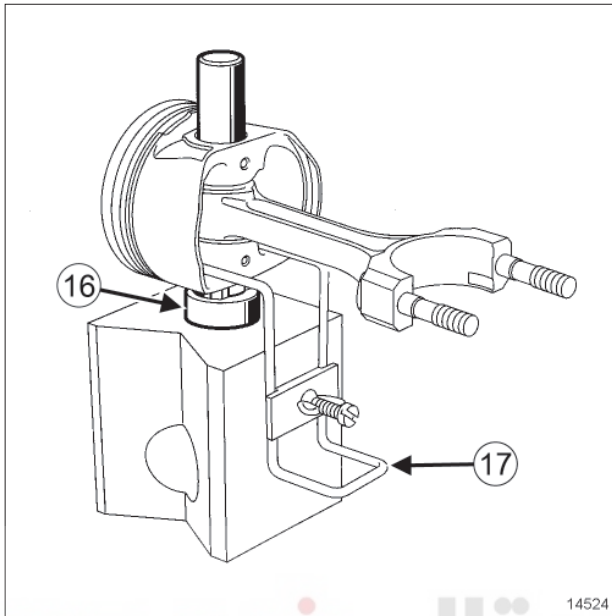
10A

مجموعه موتور و قسمت پایین موتور

مجموعه شاتون - پیستون: باز کردن - نصب مجدد

X44 - X56 - X61 - X64 - X65 - X74 - X76 - X77 - X84 - X85 - X90 - X91 - X35 - X95

ت - برای سوار کردن پیستون و شاتون، دستورالعمل‌های زیر را رعایت کنید:



14524

14524

- حلقه B10 (16) را روی پایه بگذارید و پیستون را روی حلقه قرار دهید (جهت صحیح را رعایت کنید)، و مجموعه آنها را با گیره (17) تثبیت کنید؛
- بررسی کنید که سوراخ گزن پین و سوراخ حلقه B10 در یک راستا قرار داشته باشند.

ت - سوار کردن پیستون و شاتون

- مرکز یاب و گزن پین را به روغن موتور آغشته کنید.
- گزن پین را داخل مجموعه قرار دهید و بررسی کنید که به آسانی حرکت می‌کند، در صورت لزوم پیستون را مجدداً مرکز یابی کنید.
- عملیات زیر باید برای اجتناب از کاهش دمای لازم، به سرعت انجام گیرد.

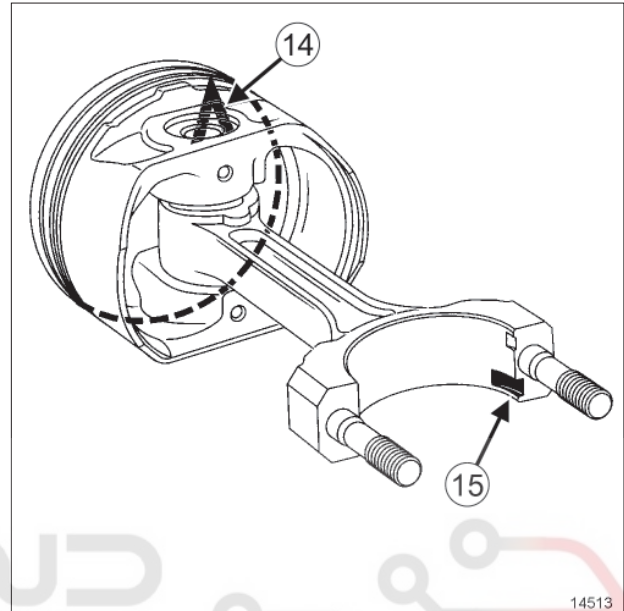
تذکرات مهم

هنگام عملیات از دستکش عایق حرارتی استفاده کنید.

- هنگامی که قلع جوشکاری به نقطه ذوب رسیده (به یک قطره تبدیل شد):
 - ماده جوشکاری را تمیز کنید،
 - مرکز یاب را وارد پیستون کنید،
 - شاتون را (در جهت صحیح) داخل پیستون قرار دهید،
 - گزن پین را به سرعت به داخل فشار دهید تا مرکز یاب به انتهای پایه نگهدارنده برسد.

- مرکز یاب (13) را بیچانید تا مجموعه محکم شود.
- محور نصب (12) را یک چهارم دور شل کنید.

پ - جهت نصب پیستون‌ها نسبت شاتون‌ها



14513

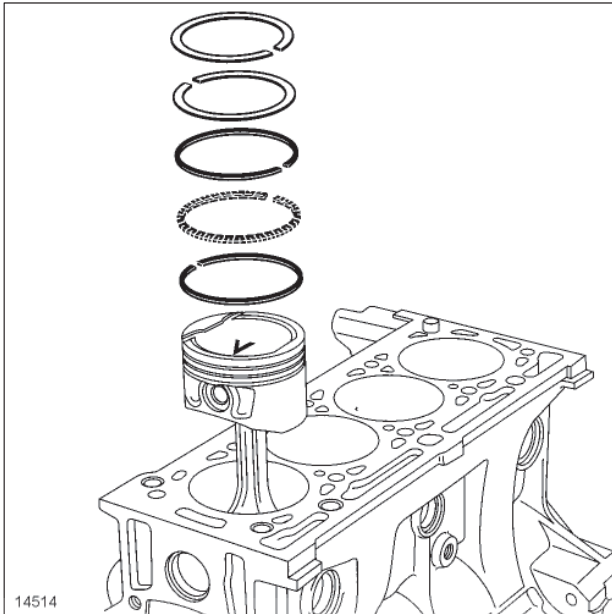
14513

- علامت "V" (14) را که روی سر پیستون حک شده است در طرف بالا قرار دهید.
- خار ضامن (15) نیم هلالی یاتاقان را در طرف پایین قرار دهید.

10A

مجموعه موتور و قسمت پایین موتور مجموعه شاتون - پیستون: باز کردن - نصب مجدد

X44 - X56 - X61 - X64 - X65 - X74 - X76 - X77 - X84 - X85 - X90 - X91 - X35 - X95



- رینگ‌ها را به کمک انبر رینگ باز کن نصب کنید.
- جهت گیری صحیح خلاصی هر کدام از رینگ‌ها را در قسمت بریدگی رعایت کنید.

II - مرحله نصب مجدد مجموعه شاتون - پیستون

- بالای سیلندرها و لنگ‌های میل لنگ را روغن کاری کنید.
- مجموعه پیستون‌ها و شاتون‌ها را به کمک ابزار رینگ جمع کن (ضمن قرار دادن نشانه روی پیستون به سمت فلاپویل) و رعایت همخوانی پیستون‌ها و سیلندرها، نصب کنید.
- شاتون‌ها را داخل لنگ‌های میل لنگ جا ببندازید.

- بررسی کنید که گژن پین در تمام موقعیت‌های حرکت شاتون در پیستون، از بدنه پیستون فاصله دارد.

X44 و K4M و 854 - X85 و K4M و 862

تذکر:

گژن‌پین‌ها باید در شاتون تثبیت شوند و در پیستون بچرخند.

- یک خار فنری روی دهانه پیستون، طرف مخالف محل "V" حک شده بر روی سر پیستون نصب کنید: محل باز شدن خار فنری باید با بازه‌ای برابر $\pm 45^\circ$ در جهت مخالف دهانه باز کردن - نصب مجدد قرار گیرد.

- علامت "V" را که روی سر پیستون حک شده است در طرف بالا قرار دهید.

- شاتون را به شکل صحیح در پیستون نصب کنید، خار ضامن پوسته یا تاقان متحرک را طرف پایین قرار دهید.

- گژن پین را روغن کاری کنید.

- گژن پین را با دست کاملاً روی خار فنری نصب شده جا دهید.

- یک خار فنری دیگر در قسمت بالای پیستون نصب کنید: محل باز شدن خار فنری باید با بازه‌ای برابر $\pm 45^\circ$ در جهت مخالف دهانه باز کردن - نصب مجدد قرار گیرد.

۳ - مرحله نصب رینگ‌ها

- این عملیات تنها در صورت تعویض یا بررسی رینگ‌ها باید انجام شود (به بخش 10A، مجموعه موتور و قسمت پایین موتور، مجموعه پیستون - شاتون: بررسی، صفحه 10A-59 رجوع کنید).

- رینگ‌ها از پیش تنظیم شده‌اند و باید در دهانه‌ها آزاد باشند.
- جهت نصب رینگ‌ها را رعایت کنید، باید TOP به طرف بالا باشد.

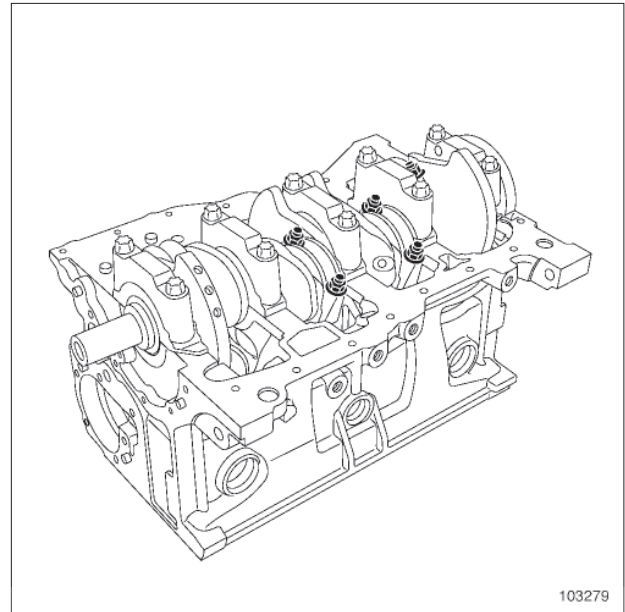
10A

مجموعه موتور و قسمت پایین موتور

مجموعه شاتون - پیستون: باز کردن - نصب مجدد

X44 - X56 - X61 - X64 - X65 - X74 - X76 - X77 - X84 - X85 - X90 - X91 - X35 - X95

- کاسه نمد میل لنگ سمت جعبه دنده (به بخش کاسه نمد میل لنگ سمت جعبه دنده: باز کردن - نصب مجدد رجوع کنید)،
- کاسه نمد میل لنگ سمت تایمینگ (به بخش کاسه نمد میل لنگ سمت تایمینگ: باز کردن - نصب مجدد رجوع کنید)،
- سرسیلندر (به بخش سرسیلندر: باز کردن - نصب مجدد رجوع کنید)،
- میل سوپاپها (به بخش میل سوپاپ: باز کردن - نصب مجدد رجوع کنید)،
- پوشش سرسیلندر (به بخش پوشش سرسیلندر: باز کردن - نصب مجدد رجوع کنید)،
- کوئل‌های جرقه (به بخش کوئل: باز کردن - نصب مجدد رجوع کنید)،
- سیستم جداکننده آب و روغن (به بخش سیستم جدا کننده آب و روغن: باز کردن - نصب مجدد رجوع کنید)،
- توزیع کننده ورودی هوا (به بخش توزیع کننده ورودی هوا: باز کردن - نصب مجدد رجوع کنید)،
- پایه چند منظوره (به بخش پایه چند منظوره: باز کردن - نصب مجدد رجوع کنید).



103279

103279

□ قطعات زیر را نصب کنید:

- کپه شاتون‌ها،
- پیچ‌های نو کپه شاتون‌ها.

- X44، و فرمان هیدرولیک - X56 - X61 - X64 - X65 - X90 - X85 - X84 - X77 - X76 - X74 -، و فرمان هیدرولیک - X91 - X35 - X95
- پمپ فرمان هیدرولیک را نصب کنید (به بخش پمپ فرمان هیدرولیک: باز کردن - نصب مجدد رجوع کنید) (36B)، فرمان هیدرولیک).

- X56، و K4M - X61، و K4M - X64، و K4J یا K4M، و X65، و K4J یا K4M - X74، و K4M - X76، و K4M، و X77، و K4J یا K4M - X84، و K4J یا K4M - X85، و K4M، و K4J - X85، و K4M، و 800 یا 801 یا 804 - X90، و K4M، و X91، و K4M - X35، و K4J یا K4M - X95، و K4M، و K4M

- پیچ‌های کپه شاتون‌ها را (به جز K4M 854, 862) با گشتاور و زاویه $(20 \text{ N.m} + 45^\circ \pm 6^\circ)$ محکم کنید.

- X44، و K4M، و K4M - 854، و X85، و K4M، و 862

- پیچ‌های کپه شاتون‌ها را (K4M 854, 862) با گشتاور و زاویه $(25 \text{ N.m} + 110^\circ \pm 6^\circ)$ محکم کنید.

III - مرحله پایانی

□ قطعات زیر را مجدداً نصب کنید:

- قطعات زیر را نصب کنید:
- دینام (به بخش دینام: باز کردن - نصب مجدد رجوع کنید)،

- پمپ روغن (به بخش پمپ روغن: باز کردن - نصب مجدد رجوع کنید)،
- کارتر پائینی (به بخش کارتر پائینی: باز کردن - نصب مجدد رجوع کنید)،

مجموعه موتور و قسمت پایین موتور مجموعه شاتون - پیستون: باز کردن - نصب مجدد

X44 - X56 - X61 - X64 - X65 - X74 - X76 - X77 - X84 - X85 - X90 - X91 - X35 - X95

X44، و جعبه دنده معمولی ۵ دنده - X56، و جعبه دنده معمولی ۵ دنده - X61، و جعبه دنده معمولی ۵ دنده - X64، و جعبه دنده معمولی ۵ دنده - X65، و جعبه دنده معمولی ۵ دنده - X74، و جعبه دنده معمولی ۵ دنده یا جعبه دنده معمولی ۶ دنده - X76، و جعبه دنده معمولی ۵ دنده - X77، و جعبه دنده معمولی ۵ دنده - X84، و جعبه دنده معمولی ۵ دنده یا جعبه دنده معمولی ۶ دنده - X85، و جعبه دنده معمولی ۵ دنده یا جعبه دنده معمولی ۶ دنده - X90، و جعبه دنده معمولی ۵ دنده - X91، و جعبه دنده معمولی ۶ دنده - X35، و جعبه دنده معمولی ۵ دنده یا جعبه دنده معمولی ۶ دنده - X95، و جعبه دنده معمولی ۵ دنده یا جعبه دنده معمولی ۶ دنده

□ جعبه دنده معمولی را روی موتور نصب کنید (به بخش **جعبه دنده معمولی: باز کردن - نصب مجدد** رجوع کنید) (A21، جعبه دنده معمولی).

X56، و جعبه دنده اتوماتیک ۴ دنده - X61، و جعبه دنده اتوماتیک ۴ دنده - X64، و جعبه دنده اتوماتیک ۴ دنده - X65، و جعبه دنده اتوماتیک ۴ دنده - X74، و جعبه دنده اتوماتیک ۴ دنده یا جعبه دنده اتوماتیک ۵ دنده - X76، و جعبه دنده اتوماتیک ۴ دنده - X77، و جعبه دنده اتوماتیک ۴ دنده - X84، و جعبه دنده اتوماتیک ۴ دنده - X85، و جعبه دنده اتوماتیک ۴ دنده - X90، و جعبه دنده اتوماتیک ۴ دنده - X35 - X91، و جعبه دنده اتوماتیک ۴ دنده

□ جعبه دنده اتوماتیک را روی موتور نصب کنید (به بخش **جعبه دنده معمولی: باز کردن - نصب مجدد** مراجعه کنید) (A23، جعبه دنده معمولی).

□ مجموعه «موتور - جعبه دنده» را نصب کنید (به بخش **مجموعه موتور - جعبه دنده: باز کردن - نصب مجدد** رجوع کنید).

□ مخزن روغن موتور را پر کنید (به بخش **روغن موتور: تخلیه - پر کردن** رجوع کنید).

- تسمه تایم (به بخش **تسمه تایم: باز کردن - نصب مجدد** رجوع کنید).

□ موتور را از روی پایه نگهدارنده قطعات بردارید (به بخش **10A. مجموعه موتور و قسمت پایین موتور، تجهیزات نگاه داشتن موتور: استفاده، صفحه 10A-17** رجوع کنید).

X44، و جعبه دنده معمولی ۵ دنده - X56، و جعبه دنده معمولی ۵ دنده - X61، و جعبه دنده معمولی ۵ دنده - X64، و جعبه دنده معمولی ۵ دنده - X65، و جعبه دنده معمولی ۵ دنده - X74، و جعبه دنده معمولی ۵ دنده یا جعبه دنده معمولی ۶ دنده - X76، و جعبه دنده معمولی ۵ دنده - X77، و جعبه دنده معمولی ۵ دنده - X84، و جعبه دنده معمولی ۵ دنده یا جعبه دنده معمولی ۶ دنده - X85، و جعبه دنده معمولی ۵ دنده یا جعبه دنده معمولی ۶ دنده - X90، و جعبه دنده معمولی ۵ دنده - X91، و جعبه دنده معمولی ۶ دنده - X35، و جعبه دنده معمولی ۵ دنده یا جعبه دنده معمولی ۶ دنده

□ قطعات زیر را نصب کنید:

- مکانیزم و صفحه کلاچ (به بخش **مکانیزم - صفحه: باز کردن - نصب مجدد**) (A20، کلاچ).

- فلاپویل (به بخش **فلاپویل: باز کردن - نصب مجدد** رجوع کنید).

X56، و جعبه دنده اتوماتیک ۴ دنده - X61، و جعبه دنده اتوماتیک ۴ دنده - X64، و جعبه دنده اتوماتیک ۴ دنده - X65، و جعبه دنده اتوماتیک ۴ دنده - X74، و جعبه دنده اتوماتیک ۴ دنده یا جعبه دنده اتوماتیک ۵ دنده - X76، و جعبه دنده اتوماتیک ۴ دنده - X77، و جعبه دنده اتوماتیک ۴ دنده - X84، و جعبه دنده اتوماتیک ۴ دنده - X85، و جعبه دنده اتوماتیک ۴ دنده - X90، و جعبه دنده اتوماتیک ۴ دنده - X35، و جعبه دنده اتوماتیک ۴ دنده

□ چرخ دنده فلاپویل را نصب کنید (به بخش **چرخ دنده فلاپویل: باز کردن - نصب مجدد** رجوع کنید).

□ قطعات زیر را نصب کنید:

- ابزار تثبیت فلاپویل (Mot. 1677) بر روی بلوک سیلندر، پولی سر میل لنگ (به بخش **پولی سر میل لنگ: باز کردن - نصب مجدد** رجوع کنید).

□ ابزار تثبیت فلاپویل (Mot. 1677) را از بلوک سیلندر باز کنید.

□ تسمه دینام را نصب کنید (به بخش **تسمه دینام: باز کردن - نصب مجدد** رجوع کنید).

10A**مجموعه موتور و قسمت پایین موتور****شاتون - پیستون: بررسی**

X44 - X56 - X61 - X64 - X65 - X74 - X76 - X77 - X84 - X85 - X90 - X91 - X35 - X95

قبل از انجام هر گونه بررسی:

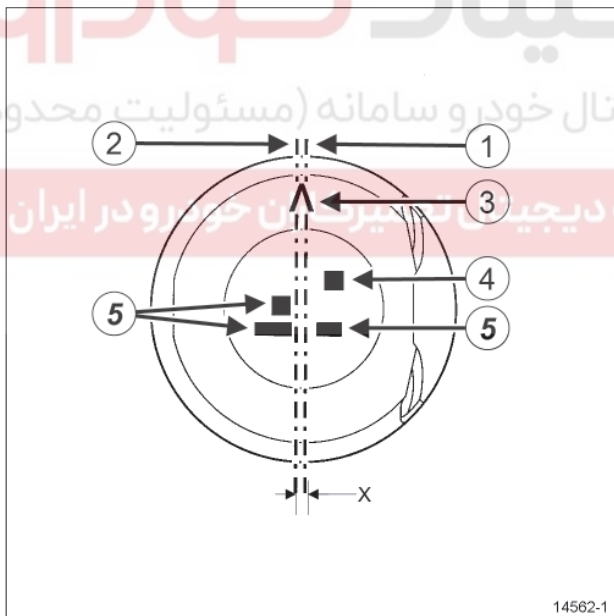
- قطعه را با ماده **SURFACE CLEANER** تمیز کنید (به بخش خودرو: قطعات و مواد مصرفی لازم برای تعمیرات رجوع شود) و با پیستوله هوای فشرده خشک نمایید،
- بررسی کنید که قطعه دارای خراشیدگی، آثار ضربه یا استهلاک غیر طبیعی نباشد (در صورت لزوم قطعه را تعویض نمایید).

II - پیستون**۱ - شناسایی پیستون**

گزن بین در داخل شاتون ثابت شده و در داخل پیستون آزادانه حرکت می کند.

الف - علامت گذاری پیستون

X64 و X65 - K4J، و X77 - K4J، و X84 - K4J و X85 - K4J



14562-1

14562-1

تجهیزات مورد نیاز

پیستوله هوای فشرده
میکرومتر بیرونی
میکرومتر داخلی
ابزار فیلر،
سیم اندازه گیری خلاصی قطری

I - مرحله پیش از بررسی**تذکرات مهم**

به منظور اجتناب از هر گونه خطر آسیب رسیدن به سیستم‌ها، دستورالعمل‌های ایمنی، تمیزی و توصیه‌های حرفه‌ای را قبل از انجام تعمیرات به کار گیرید (به بخش 10A، جعبه دنده معمولی، جعبه دنده معمولی: احتیاط‌های لازم برای انجام تعمیرات، صفحه 10A-1 رجوع کنید).

توجه

تکیه گاه قرار دادن کارتر پایینی روغن اکیداً ممنوع است. تغییر شکل دادن آن می‌تواند تخریب موتور را به دنبال داشته باشد:

- مسدود شدن صافی،
- قرار گرفتن سطح روغن در بالای میزان حداکثر و افزایش زیاد دور موتور.

مجموعه «موتور - جعبه دنده» را باز کنید (به بخش مجموعه موتور - جعبه دنده: باز کردن - نصب مجدد رجوع کنید).

موتور را روی پایه نگهدارنده قطعات قرار دهید (به بخش 10A، مجموعه موتور و قسمت پایین موتور، تجهیزات نگه داشتن موتور: استفاده، صفحه 10A-17 رجوع کنید).

مجموعه «شاتون - پیستون» را باز کنید (به بخش 10A، مجموعه موتور و قسمت پایین موتور، شاتون - پیستون، صفحه 10A-47 رجوع کنید).

در صورتی که عملیات بررسی ایجاب می‌کند، شاتون را از پیستون جدا کنید (به بخش 10A، مجموعه موتور و قسمت پایین موتور، شاتون - پیستون، صفحه 10A-47 رجوع کنید).

در صورتی که عملیات بررسی ایجاب می‌کند، رینگ‌ها را باز کنید (به بخش 10A، مجموعه موتور و قسمت پایین موتور، شاتون - پیستون، صفحه 10A-47 رجوع کنید).

10A

مجموعه موتور و قسمت پایین موتور

شاتون - پیستون: بررسی

X44 - X56 - X61 - X64 - X65 - X74 - X76 - X77 - X84 - X85 - X90 - X91 - X35 - X95

- (1) محور قرینگی پیستون
- (2) محور سوراخ گژن پین
- (3) جهت نصب پیستون "V" طرف فلاپویل
- (4) گروه قطر پیستون (A - B - C)
- (5) فقط مورد استفاده سازنده است
- (X) جابه‌جایی میان محور سوراخ گژن پین و محور قرینگی پیستون 0,9 mm است.

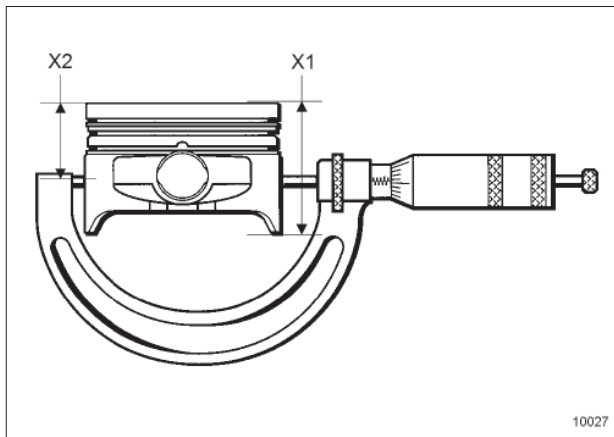
- (1) محور قرینگی پیستون
- (2) محور سوراخ گژن پین
- (3) جهت نصب پیستون "V" طرف فلاپویل
- (4) گروه قطر پیستون (A - B - C)
- (5) فقط مورد استفاده سازنده است
- (X) جابه‌جایی میان محور سوراخ گژن پین و محور قرینگی پیستون 0,8 mm است.

ب - گروه قطر پیستون‌ها

نشانه گروه‌های قطر پیستون‌ها	قطر پیستون‌ها به (mm)
A	از 79,470 تا 79,480
B	از 79,480 تا 79,490
C	از 79,490 تا 79,500

۱ - بررسی پیستون

الف - بررسی قطر پیستون

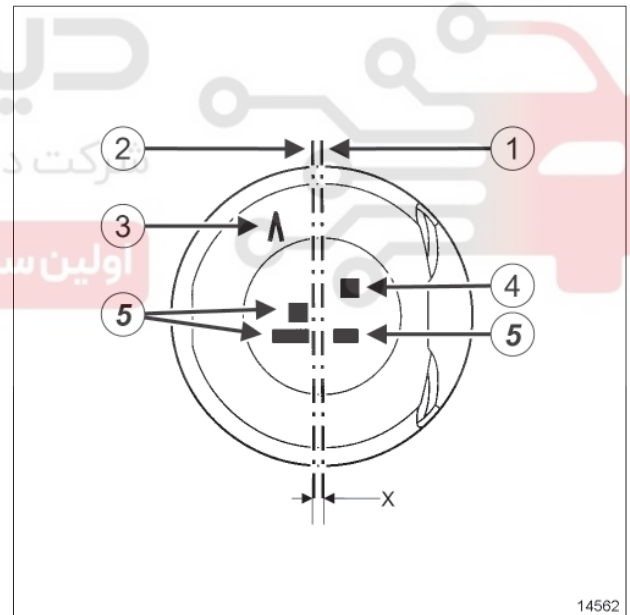


10027

با یک میکرومتر بیرونی قطر پیستون را فاصله (X2) اندازه‌گیری کنید:



K4M - X74 و K4M - X65 و X44 - X56 - X61 - X64
X76 - X77 ، K4M - X84 و K4M - X85 و K4M
- X90 - X91 - X35 - X95



14562

14562

10A

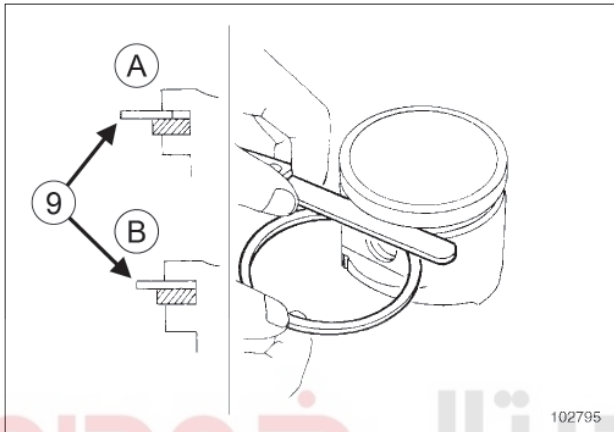
مجموعه موتور و قسمت پایین موتور

شاتون - پیستون: بررسی

X44 - X56 - X61 - X64 - X65 - X74 - X76 - X77 - X84 - X85 - X90 - X91 - X35 - X95

ضخامت (mm)	رینگها
1,47 تا 1,53	رینگ روغن (8)
0,42 تا 0,449	رینگ روغن (9)

ت - بررسی خلاصی میان دهانه پیستون و رینگها



102795

102795

خلاصی بین دهانه پیستون و رینگ را با ابزار فیلر (9) اندازه گیری کنید (اندازه گیری را در سه نقطه با فاصله 120° از یکدیگر انجام دهید):

- (A) : نحوه قرارگیری اشتباه ابزار فیلر،
- (B) : نحوه قرارگیری صحیح ابزار فیلر.

رینگها	خلاصی بین پیستون و رینگ (mm)
رینگ تراکم	0,04 تا 0,08
رینگ آببندی	0,025 تا 0,07
رینگ روغن	0,08 تا 0,22

اگر مقدار خلاصی بیش از حد مجاز بود، مجموعه پیستون - گزن بین یا رینگها را تعویض کنید.

موتور	ارتفاع کل X1 (mm)	X2 (mm)
K4J	64,5	45,7
K4M	55	42

قطر پیستون باید برابر 79,470 تا 79,500 mm باشد.

ب - بررسی گزن پین

قبل کنترل گزن پین، بررسی کنید به راحتی در پیستون حرکت می کند.

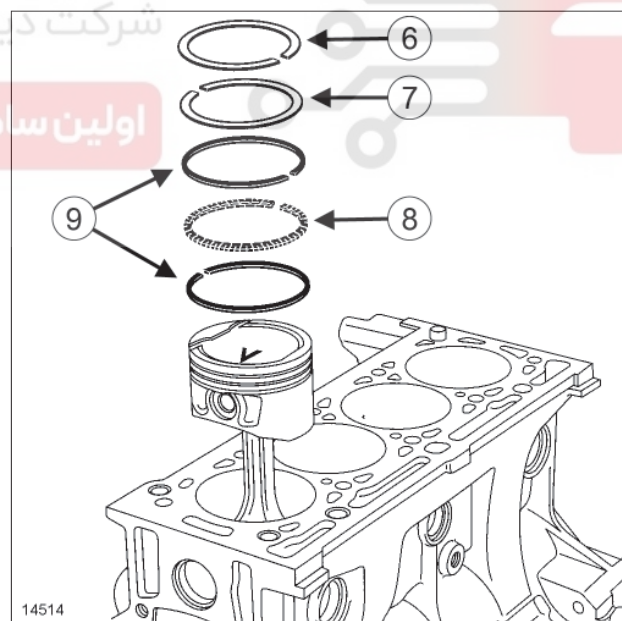
گزن پین را با یک میکرومتر بیرونی یا میکرومتر درونی اندازه گیری کنید:

- قطر بیرونی 19,986 تا 19,991 mm.

- قطر داخلی حداکثر 11,6 mm.

- طول: 61,7 تا 62 mm.

پ - بررسی ضخامت رینگها



14514

14514

با یک میکرومتر بیرونی ضخامت رینگها را اندازه گیری کنید:

رینگها	ضخامت (mm)
رینگ تراکم (6)	1,47 تا 1,49
رینگ آببندی (7)	1,47 تا 1,495

10A**مجموعه موتور و قسمت پایین موتور****شاتون - پیستون: بررسی**

X44 - X56 - X61 - X64 - X65 - X74 - X76 - X77 - X84 - X85 - X90 - X91 - X35 - X95

تذکر:

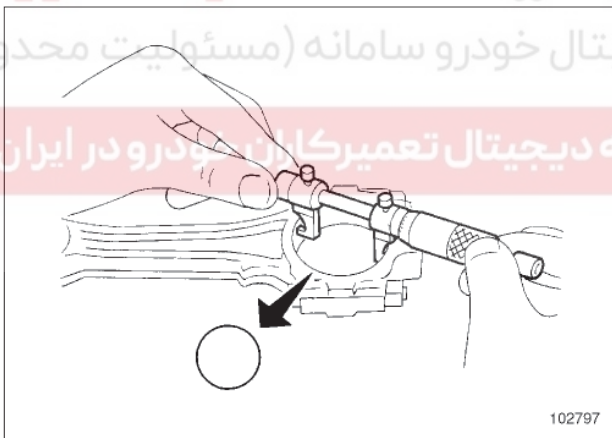
هر شاتون دارای کپه شاتون خاص خود است.
امکان جابه‌جایی یا برعکس کردن آنها وجود ندارد.
بنابراین باید برای سهولت بخشیدن به عمل نصب، آنها را علامت گذاری کرد.

۲ - تفاوت وزن مجموعه «شاتون - پیستون - گژن پین»

حداکثر تفاوت وزن (برای شاتون سوار شده، پیستون و گژن پین) در یک خودرو باید ۶ گرم باشد.

۳ - فاصله محور تا محور سر کوچک و بزرگ شاتون

فاصله محور تا محور سر کوچک و بزرگ برابر $128 \pm 0,035 \text{ mm}$ است.

۴ - بررسی شاتون**الف - بررسی قطر سر بزرگ شاتون**

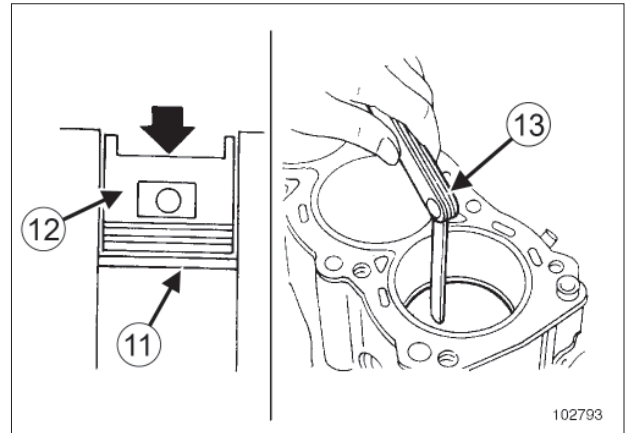
102797

102797

کپه‌های شاتون را نصب کنید (به بخش 10A، مجموعه موتور و قسمت پایین موتور، شاتون - پیستون: باز کردن - نصب مجدد، صفحه 10A-47 رجوع کنید).

با میکرومتر درونی قطر سر بزرگ هر یک از شاتون‌ها را در حالتی که پوسته یاتاقان‌ها نصب نشده است، اندازه گیری کنید.

قطر سر بزرگ شاتون باید $47,612 \text{ mm}$ تا $47,627 \text{ mm}$ باشد.

ث - بررسی خلاصی رینگ‌ها در قسمت بریدگی

102793

102793

رینگ (11) مورد بررسی را داخل سیلندر قرار دهید.

رینگ را به کمک پیستون (12) فشار دهید تا وسط سیلندر قرار گیرد.

میزان خلاصی رینگ را در قسمت بریدگی به کمک ابزار فیلر (13) اندازه گیری کنید:

رینگ‌ها	خلاصی رینگ در قسمت بریدگی (mm)
رینگ تراکم	0,15 تا 0,35
رینگ آب‌بندی	0,40 تا 0,60
رینگ روغن	0,20 تا 0,90

اگر میزان خلاصی بیش از حد مجاز بود، رینگ‌ها را تعویض کنید.
اگر میزان خلاصی بعد از تعویض همچنان در حد غیر مجاز بود، بلوک سیلندر را تعویض نمایید.

III - شاتون**۱ - احتیاط‌های لازم در خصوص علامت‌گذاری شاتون‌ها****توجه**

به منظور اجتناب از ایجاد هر گونه شکستگی در شاتون، برای مشخص کردن موقعیت کپه شاتون‌ها از وسایل نوک تیز یا ابزارهای حکاکی استفاده نکنید.
از یک مداد غیرقابل پاک شدن استفاده کنید.

10A**مجموعه موتور و قسمت پایین موتور****شاتون - پیستون: بررسی**

X44 - X56 - X61 - X64 - X65 - X74 - X76 - X77 - X84 - X85 - X90 - X91 - X35 - X95

تذکر:

در طی انجام مراحل زیر، از چرخاندن شاتون یا میل لنگ اجتناب کنید.

مجموعه «شاتون - پیستون» را نصب کنید (به بخش 10A، مجموعه موتور و قسمت پایین موتور، شاتون - پیستون: باز کردن - نصب مجدد، صفحه 10A-47 رجوع کنید).

مجموعه «شاتون - پیستون» را باز کنید (به بخش 10A، مجموعه موتور و قسمت پایین موتور، شاتون - پیستون، صفحه 10A-47 رجوع کنید).



102807

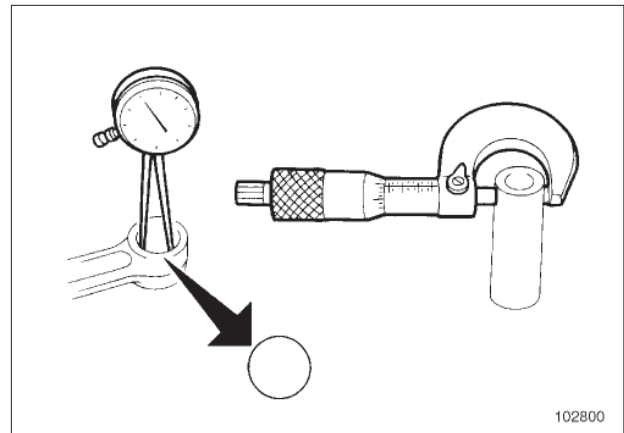
میزان له شدگی سیم اندازه گیری خلاصی قطری را به کمک درجه بندی چاپ شده بر روی کاغذ بسته بندی سیم (15) اندازه گیری کنید. این مقدار باید بین 0,020 و 0,046 میلیمتر باشد.

آثار سیم اندازه گیری را از روی میل لنگ و پوسته یاتاقانها پاک کنید.

۶ - بررسی خلاصی جانبی شاتون

مجموعه «شاتون - پیستون» را نصب کنید (به بخش 10A، مجموعه موتور و قسمت پایین موتور، شاتون - پیستون، صفحه 10A-47 رجوع کنید).

مجموعه «شاتون - پیستون» سیلندر مربوطه را در نقطه مرگ پایینی قرار دهید.

ب - بررسی قطر سر کوچک شاتون

102800

102800

قطر سر کوچک هر یک از شاتونها را با میکرومتر درونی اندازه گیری کنید.

قطر سر کوچک شاتون باید 19,945 تا 19,958 mm باشد.

۵ - بررسی خلاصی قطری سرهای شاتون

روغن موجود بر روی لنگهای میل لنگ و پوسته یاتاقانهای کپه و بدنه شاتون را پاک کنید.



127838

127838

چند قطعه از سیم اندازه گیری خلاصی قطری ببرید.

سیم (14) را در محور لنگهای میل لنگ قرار دهید (از سوراخهای روغن کاری یاتاقانها اجتناب کنید).

10A

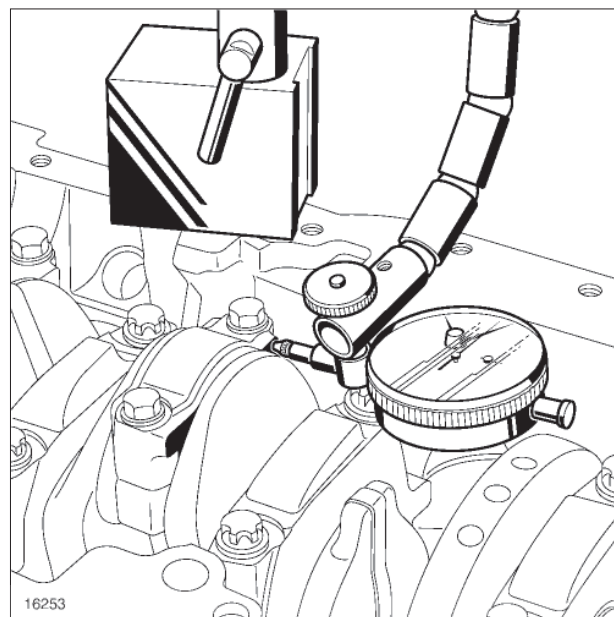
مجموعه موتور و قسمت پایین موتور

شاتون - پیستون: بررسی

X44 - X56 - X61 - X64 - X65 - X74 - X76 - X77 - X84 - X85 - X90 - X91 - X35 - X95

موتور را از روی پایه نگهدارنده قطعات بردارید (به بخش 10A، مجموعه موتور و قسمت پایین موتور، تجهیزات نگه داشتن موتور: استفاده، صفحه 10A-17 رجوع کنید).

مجموعه «موتور - جعبه دنده» را نصب کنید (به بخش مجموعه موتور - جعبه دنده: باز کردن - نصب مجدد رجوع کنید).



16253

قطعات زیر را نصب کنید:

- پایه مغناطیسی برروی سطح واشر کارتر روغن بلوک سیلندر،

- ساعت اندازه گیری برروی پایه مغناطیسی به طوری که با سطح صاف ماشین کاری شده کپه شاتون در تماس باشد. شرکت دیجیتال خودرو سامانه (مسئولیت محدود)

شاتون را به طور دستی و بدون وارد کردن نیروی زیاد، مرحله به مرحله حرکت دهید.

مقادیر حداقل و حداکثر جابه جایی طولی شاتون را یادداشت کنید و به این ترتیب میزان خلاصی بین شاتون و میل لنگ را به دست آورید.

موتور	K4J	K4M
خلاصی جانبی شاتون (mm)	0,205 تا 0,467	0,310 تا 0,572

عملیات را برروی کپه شاتون های دیگر تکرار کنید.

IV - مرحله پایانی

رینگ ها را (در صورتی که باز شده اند) مجدداً نصب کنید (به بخش 10A، مجموعه موتور و قسمت پایین موتور، شاتون - پیستون: باز کردن - نصب مجدد، صفحه 10A-47 رجوع کنید).

شاتون و پیستون را (در صورتی که جدا شده اند) سوار کنید (به بخش 10A، مجموعه موتور و قسمت پایین موتور، شاتون - پیستون: باز کردن - نصب مجدد، صفحه 10A-47 رجوع کنید).

مجموعه «شاتون - پیستون» را نصب کنید (به بخش 10A، مجموعه موتور و قسمت پایین موتور، شاتون - پیستون، صفحه 10A-47 رجوع کنید).

10A**مجموعه موتور و قسمت پایین موتور****میل لنگ: باز کردن - نصب مجدد**

X44 - X56 - X61 - X64 - X65 - X74 - X76 - X77 - X84 - X85 - X90 - X91 - X35 - X95

X44، و جعبه دنده معمولی ۵ دنده - X56، و جعبه دنده معمولی ۵ دنده - X61، و جعبه دنده معمولی ۵ دنده - X64، و جعبه دنده معمولی ۵ دنده - X65، و جعبه دنده معمولی ۵ دنده یا جعبه دنده معمولی ۶ دنده - X74، و جعبه دنده معمولی ۵ دنده یا جعبه دنده معمولی ۶ دنده - X76، و جعبه دنده معمولی ۵ دنده - X77، و جعبه دنده معمولی ۵ دنده - X84، و جعبه دنده معمولی ۵ دنده یا جعبه دنده معمولی ۶ دنده - X85، و جعبه دنده معمولی ۵ دنده یا جعبه دنده معمولی ۶ دنده - X90، و جعبه دنده معمولی ۵ دنده یا جعبه دنده معمولی ۶ دنده - X91، و جعبه دنده معمولی ۵ دنده یا جعبه دنده معمولی ۶ دنده - X95، و جعبه دنده معمولی ۵ دنده یا جعبه دنده معمولی ۶ دنده

□ جعبه دنده معمولی را از موتور جدا کنید (به بخش جعبه دنده معمولی: باز کردن - نصب مجدد مراجعه کنید) (21A، جعبه دنده معمولی).



X56، و جعبه دنده اتوماتیک ۴ دنده - X61، و جعبه دنده اتوماتیک ۴ دنده - X64، و جعبه دنده اتوماتیک ۴ دنده - X65، و جعبه دنده اتوماتیک ۴ دنده - X74، و جعبه دنده اتوماتیک ۴ دنده یا جعبه دنده اتوماتیک ۵ دنده - X76، و جعبه دنده اتوماتیک ۴ دنده - X77، و جعبه دنده اتوماتیک ۴ دنده - X84، و جعبه دنده اتوماتیک ۴ دنده - X85، و جعبه دنده اتوماتیک ۴ دنده - X90، و جعبه دنده اتوماتیک ۴ دنده - X35، و جعبه دنده اتوماتیک ۴ دنده

□ جعبه دنده اتوماتیک را از موتور جدا کنید (به بخش جعبه دنده اتوماتیک: باز کردن - نصب مجدد) (23A، جعبه دنده اتوماتیک).



□ تسمه دینام را باز کنید (به بخش تسمه دینام: باز کردن - نصب مجدد رجوع کنید).

ابزار مخصوص مورد نیاز

Mot. 1677	ابزار ثابت نگه داشتن فلاپویل.
-----------	-------------------------------

Mot. 1493-01	ابزار مرکزیاب پوسته یاتاقان میل لنگ.
--------------	--------------------------------------

تجهیزات مورد نیاز

پیستوله هوای فشرده

گشتاور محکم کردن

پیچ‌های کپه‌های یاتاقان میل لنگ،	25 N.m + 47° ± 5°
----------------------------------	-------------------

پیچ‌های درپوش انتهای میل لنگ	12N.m
------------------------------	-------

باز کردن**۱- مرحله پیش از باز کردن**

□

تذکرات مهم

به منظور اجتناب از هر گونه خطر آسیب رسیدن به سیستم‌ها، دستورالعمل‌های ایمنی، تمیزی و توصیه‌های حرفه‌ای را قبل از انجام تعمیرات به کار گیرید (به بخش 10A، جعبه دنده معمولی، جعبه دنده معمولی: احتیاط‌های لازم برای انجام تعمیرات، صفحه 10A-1 رجوع کنید).

توجه

تکیه گاه قرار دادن کارتر پایینی روغن اکیداً ممنوع است. تغییر شکل دادن آن می‌تواند تخریب موتور را به دنبال داشته باشد:

- مسدود شدن صافی،
- قرار گرفتن سطح روغن در بالای میزان حداکثر و افزایش زیاد دور موتور.

□ مجموعه «موتور - جعبه دنده» را باز کنید (به بخش مجموعه موتور - جعبه دنده: باز کردن - نصب مجدد رجوع کنید).

10A

مجموعه موتور و قسمت پایین موتور

میل لنگ: باز کردن - نصب مجدد

X44 - X56 - X61 - X64 - X65 - X74 - X76 - X77 - X84 - X85 - X90 - X91 - X35 - X95

X56، و جعبه دنده اتوماتیک ۴ دنده - X61، و جعبه دنده اتوماتیک ۴ دنده - X64، و جعبه دنده اتوماتیک ۴ دنده - X65، و جعبه دنده اتوماتیک ۴ دنده - X74، و جعبه دنده اتوماتیک ۴ دنده یا جعبه دنده اتوماتیک ۵ دنده - X76، و جعبه دنده اتوماتیک ۴ دنده - X77، و جعبه دنده اتوماتیک ۴ دنده - X84، و جعبه دنده اتوماتیک ۴ دنده - X85، و جعبه دنده اتوماتیک ۴ دنده - X90، و جعبه دنده اتوماتیک ۴ دنده - X35، و جعبه دنده اتوماتیک ۴ دنده

- ❑ چرخ دنده فلاپویل را باز کنید (به بخش چرخ دنده فلاپویل: باز کردن - نصب مجدد رجوع کنید).

- ❑ ابزار تثبیت فلاپویل (Mot. 1677) را باز کنید.

- ❑ موتور را روی پایه نگهدارنده قطعات قرار دهید (به بخش 10A، مجموعه موتور و قسمت پایین موتور، تجهیزات نگه داشتن موتور: استفاده، صفحه 10A-17 رجوع کنید).

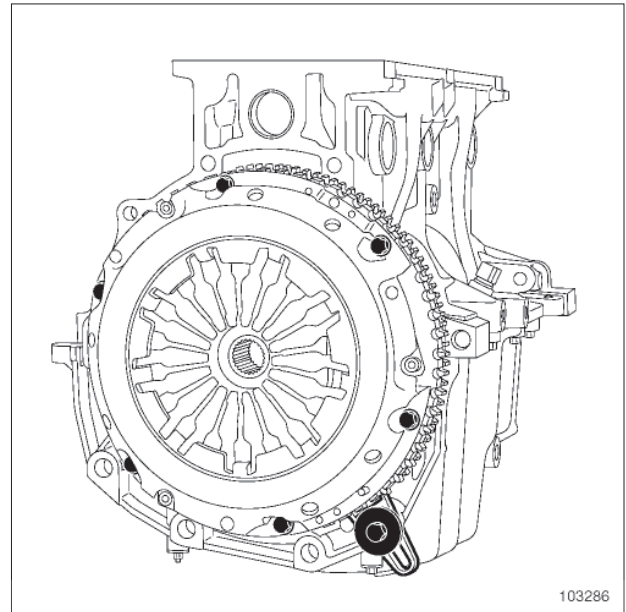
- ❑ موتور را تخلیه کنید (به بخش روغن موتور: تخلیه - پر کردن رجوع کنید).

- ❑ قطعات زیر را باز کنید:

- تسمه تایم (به بخش تسمه تایم: باز کردن - نصب مجدد رجوع کنید)،
- دینام (به بخش دینام: باز کردن - نصب مجدد رجوع کنید).

X44، و تهویه مطبوع - X56، و تهویه مطبوع - X61، و تهویه مطبوع - X64، و تهویه مطبوع - X65، و تهویه مطبوع - X74، و تهویه مطبوع - X76، و تهویه مطبوع - X77، و تهویه مطبوع - X84، و تهویه مطبوع - X85، و تهویه مطبوع - X90، و تهویه مطبوع - X35 - X91، و تهویه مطبوع - X95

- ❑ کمپرسور تهویه مطبوع را باز کنید (به بخش کمپرسور: باز کردن - نصب مجدد رجوع کنید) (62A، تهویه مطبوع).



103286

103286

- ❑ ابزار (Mot. 1677) تثبیت فلاپویل را روی بلوک سیلندر نصب کنید.

- ❑ پولی سر میل لنگ را باز کنید (به بخش پولی سر میل لنگ: باز کردن - نصب مجدد رجوع کنید).

X44، و جعبه دنده معمولی ۵ دنده - X56، و جعبه دنده معمولی ۵ دنده - X61، و جعبه دنده معمولی ۵ دنده - X64، و جعبه دنده معمولی ۵ دنده یا جعبه دنده معمولی ۵ دنده - X65، و جعبه دنده معمولی ۵ دنده - X74، و جعبه دنده معمولی ۵ دنده یا جعبه دنده معمولی ۶ دنده - X76، و جعبه دنده معمولی ۵ دنده - X77، و جعبه دنده معمولی ۵ دنده - X84، و جعبه دنده معمولی ۵ دنده یا جعبه دنده معمولی ۶ دنده - X85، و جعبه دنده معمولی ۵ دنده یا جعبه دنده معمولی ۶ دنده - X90، و جعبه دنده معمولی ۵ دنده یا جعبه دنده معمولی ۶ دنده - X91، و جعبه دنده معمولی ۵ دنده یا جعبه دنده معمولی ۶ دنده - X95، و جعبه دنده معمولی ۵ دنده یا جعبه دنده معمولی ۶ دنده

- ❑ قطعات زیر را باز کنید:

- مکانیزم و صفحه کلاچ (به بخش مکانیزم - صفحه: باز کردن - نصب مجدد) (20A، کلاچ).

- فلاپویل (به بخش فلاپویل: باز کردن - نصب مجدد رجوع کنید).

10A

مجموعه موتور و قسمت پایین موتور

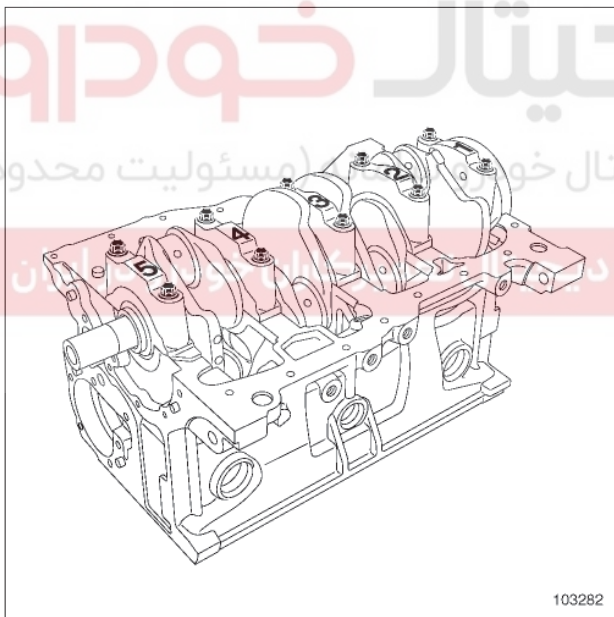
میل لنگ: باز کردن - نصب مجدد

X44 - X56 - X61 - X64 - X65 - X74 - X76 - X77 - X84 - X85 - X90 - X91 - X35 - X95

□ قطعات زیر را باز کنید:

- پیچ‌های (1) در پوش انتهایی میل لنگ،
- در پوش (2) انتهایی میل لنگ،
- کاسه نمد میل لنگ سمت جعبه دنده (به بخش کاسه نمد میل لنگ سمت جعبه دنده: باز کردن - نصب مجدد رجوع کنید)،
- کارتر پایینی (به بخش کارتر پائینی: باز کردن - نصب مجدد رجوع کنید)،
- پمپ روغن (به بخش پمپ روغن: باز کردن - نصب مجدد رجوع کنید)،
- مجموع «پیستون - شاتون» هر کدام از سیلندرها (به بخش 10A مجموعه موتور و قسمت پایین موتور، پیستون - شاتون: باز کردن - نصب مجدد، صفحه 10A-47 رجوع کنید).

II - مرحله باز کردن میل لنگ



103282

- بررسی کنید علامت‌گذاری‌هایی که در کارخانه بر روی کپه یاتاقان‌های میل لنگ انجام شده، خوانا هستند (یاتاقان شماره ۱ طرف فلیویل).

توجه

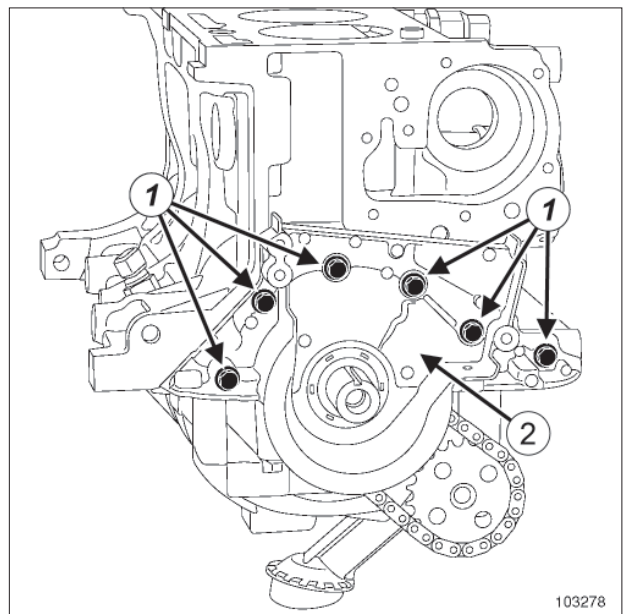
به منظور اجتناب از ایجاد هر گونه شکستگی در شاتون، برای مشخص کردن موقعیت کپه شاتون‌ها نسبت به بدنه آنها، از وسایل نوک تیز یا ابزارهای حکاکی استفاده نکنید. از یک مداد غیرقابل پاک شدن استفاده کنید.

X44، و فرمان هیدرولیک - X56 - X61 - X64 - X65 - X74 - X76 - X77 - X84 - X85 - X90 - X91 - X35 - X95 هیدرولیک و فرمان هیدرولیک.

- پمپ فرمان هیدرولیک را باز کنید (به بخش پمپ فرمان هیدرولیک: باز کردن - نصب مجدد رجوع کنید) (۳۶B، فرمان هیدرولیک).

□ قطعات زیر را باز کنید:

- پایه چند منظوره (به بخش پایه چند منظوره: باز کردن - نصب مجدد رجوع کنید)،
- توزیع کننده ورودی هوا (به بخش توزیع کننده ورودی هوا: باز کردن - نصب مجدد) رجوع کنید،
- سیستم جداکننده آب و روغن (به بخش سیستم جدا کننده آب و روغن: باز کردن - نصب مجدد رجوع کنید)،
- کوپل‌های جرقه (به بخش کوپل: باز کردن - نصب مجدد رجوع کنید)،
- پوشش سرسیلندر (به بخش پوشش سرسیلندر: باز کردن - نصب مجدد رجوع کنید)،
- میل سوپاپ‌ها (به بخش 10A، مجموعه موتور و قسمت پایین موتور، سرسیلندر: جداسازی - سوار کردن قطعات، صفحه 10A-39 رجوع کنید)،
- سرسیلندر (به بخش سرسیلندر: باز کردن - نصب مجدد رجوع کنید)،
- کاسه نمد میل لنگ سمت تایمینگ (به بخش کاسه نمد میل لنگ سمت تایمینگ: باز کردن - نصب مجدد رجوع کنید).



103278

103278

10A

مجموعه موتور و قسمت پایین موتور

میل لنگ: باز کردن - نصب مجدد

X44 - X56 - X61 - X64 - X65 - X74 - X76 - X77 - X84 - X85 - X90 - X91 - X35 - X95

□ قسمت‌های زیر را با ماده **SURFACE CLEANER** تمیز کنید (به بخش خودرو: قطعات و مواد مصرفی برای تعمیرات رجوع کنید):

- میل لنگ،
- کپه‌های یاتاقان‌های میل لنگ،
- سطح تماس نشیمنگاه یاتاقان‌های ثابت میل لنگ بر روی بلوک سیلندر،
- سطح تماس کپه‌های یاتاقان‌های میل لنگ بر روی بلوک سیلندر.

تذکرات مهم

در حین انجام عملیات حتماً از عینک محافظ استفاده کنید.

□ قطعات را با پیستوله هوای فشرده خشک کنید.

۲- آماده برای نصب در حالت تعویض میل لنگ

□ در صورت تعویض بلوک سیلندر، میل لنگ یا پوسته یاتاقان‌های میل لنگ، حتماً گروه ضخامت هر کدام از پوسته‌هایی را که قرار است روی میل لنگ نصب شود، تعیین کنید تا خلاصی نشیمنگاه یاتاقان در میزان مجاز تضمین شود (به بخش 10A، مجموعه موتور و قسمت پایین موتور، میل لنگ: بررسی، صفحه 10A-75 رجوع کنید).

تذکر: یاتاقان‌های تعمیرکاران خودرو در ایران خلاصی خارج از حد مجاز یاتاقان میل لنگ می‌تواند تخریب موتور را به دنبال داشته باشد.

□ علامت‌گذاری‌های زیر را انجام دهید:

- در صورت لزوم، کپه یاتاقان‌های میل لنگ با مداد غیر قابل پاک شدن،

- جهت نصب کپه یاتاقان‌های میل لنگ.

تذکر:

موقعیت هر یک از پوسته یاتاقان‌های میل لنگ را حتماً برحسب شماره یاتاقان علامت‌گذاری کنید.

□ اجزاء زیر را باز کنید:

- پیچ‌های کپه یاتاقان‌های میل لنگ،

- کپه یاتاقان‌های میل لنگ.

- میل لنگ،

- پوسته یاتاقان‌های میل لنگ،

- واشرهای بغل یاتاقانی میل لنگ.

نصب مجدد

۱- مرحله پیش از نصب مجدد

□ قطعاتی که حتماً باید تعویض شوند: پیچ یاتاقان میل لنگ (10,03,03,12)

توجه

برای تضمین آب بندی مناسب، سطوح واشر بلوک سیلندر و کپه یاتاقان شماره ۱ باید تمیز، خشک و فاقد چربی باشد (از به جا گذاشتن اثر انگشت خودداری کنید).

۱- تمیز کردن قطعات

□

تذکر:

برروی قسمت‌های زیر فشار وارد نکنید یا به آنها ضربه نزنید:

- سطح تماس واشر و پوسته یاتاقان میل لنگ یا بلوک سیلندر،

- سطح تماس کپه‌های یاتاقان میل لنگ.

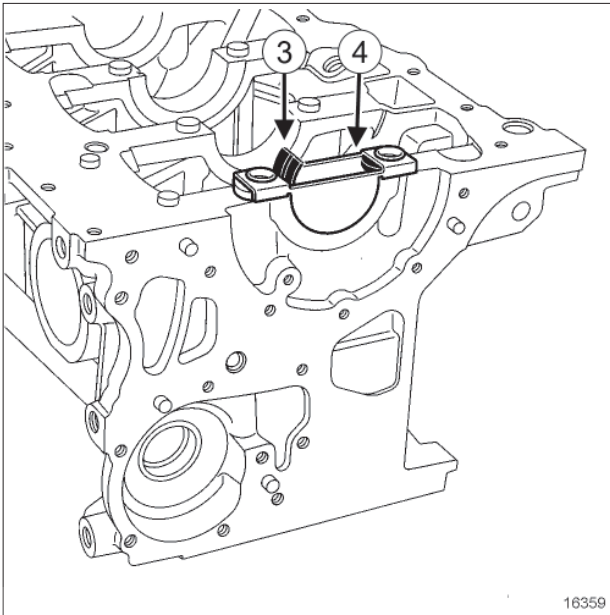
10A

مجموعه موتور و قسمت پایین موتور

میل لنگ: باز کردن - نصب مجدد

X44 - X56 - X61 - X64 - X65 - X74 - X76 - X77 - X84 - X85 - X90 - X91 - X35 - X95

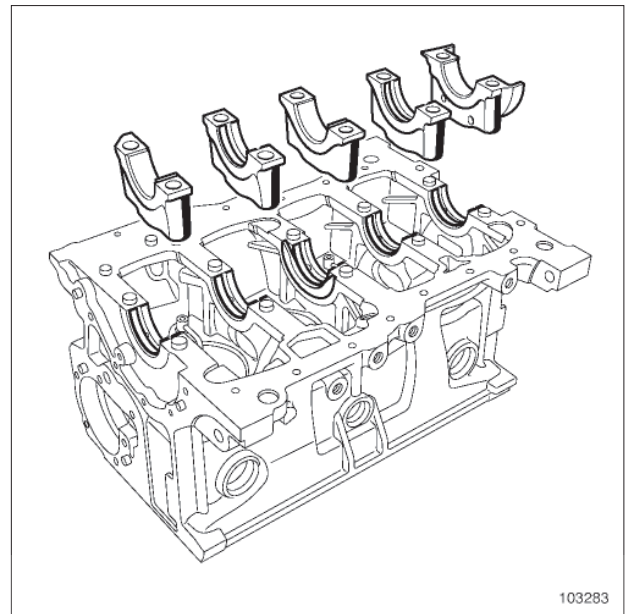
II - مرحله نصب کردن میل لنگ



16359

16359

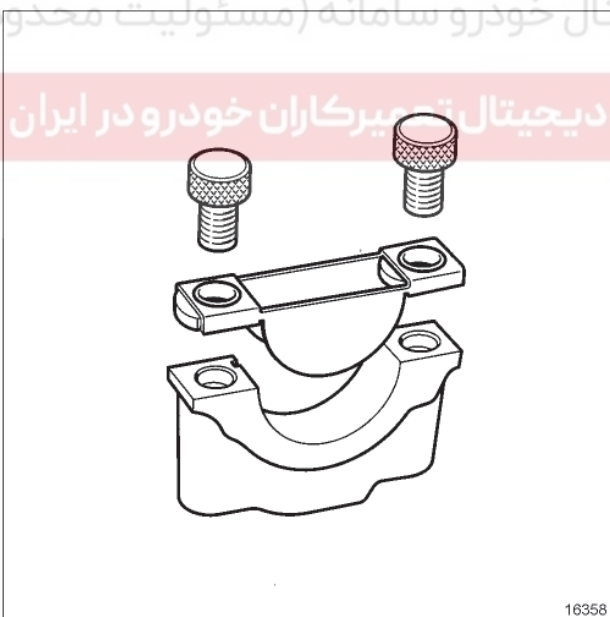
- پوسته یاتاقان را داخل ابزار (Mot. 1493-01) قرار دهید.
- نقطه (3) را فشار دهید تا پوسته با زبانه (4) در تماس قرار گیرد.



103283

103283

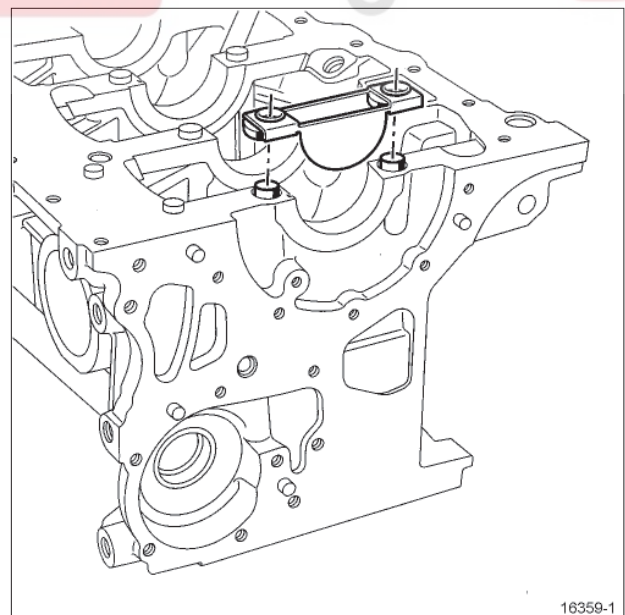
- بر روی بلوک سیلندر، پوسته یاتاقان‌های شیاردار را روی یاتاقان‌ها قرار دهید.
- بر روی کپه‌های یاتاقان میل لنگ، پوسته یاتاقان‌های شیاردار را روی کپه‌های شماره ۲ و ۴ و پوسته یاتاقان‌های بدون شیار را روی کپه‌های ۱-۳-۵ قرار دهید.



16358

16358

- ابزار (Mot. 1493-01) را روی کپه یاتاقان نصب کنید.



16359-1

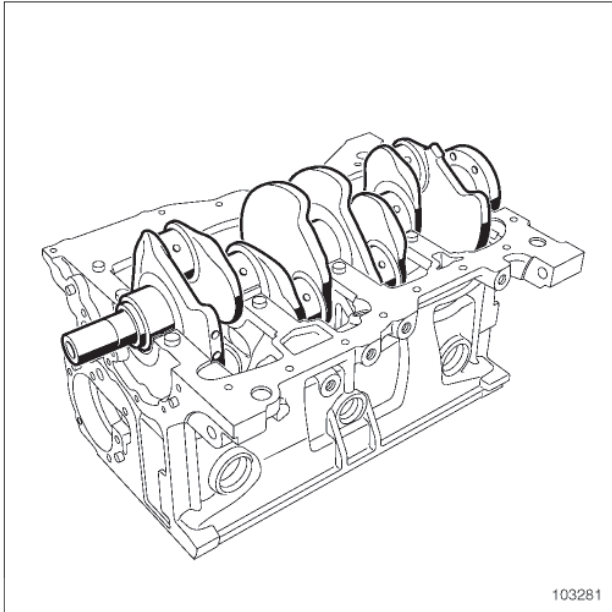
16359-1

- ابزار (Mot. 1493-01) را روی بلوک سیلندر نصب کنید.

10A

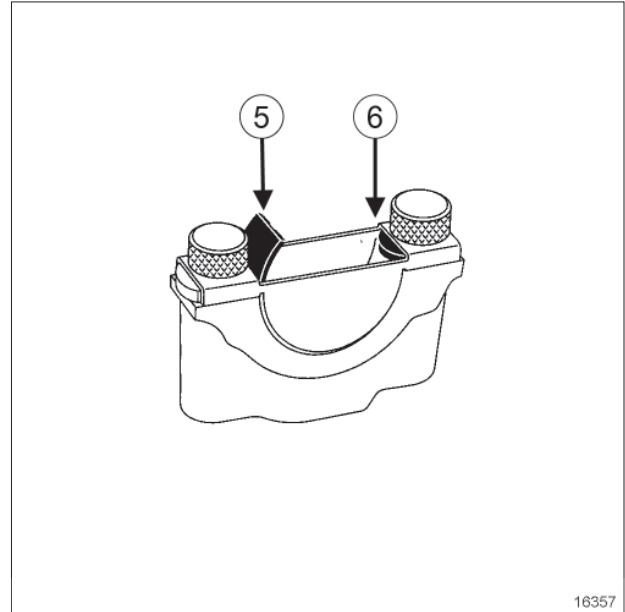
مجموعه موتور و قسمت پایین موتور
میل لنگ: باز کردن - نصب مجدد

X44 - X56 - X61 - X64 - X65 - X74 - X76 - X77 - X84 - X85 - X90 - X91 - X35 - X95



103281

103281



16357

16357

❑ قطعات زیر را مجدداً نصب کنید:

- میل لنگ،

- واشرهای بغل یاتاقانی میل لنگ بر روی یاتاقان شماره ۳ (شیارهای طرف میل لنگ). (مستولیت محدود)

❑ از وجود واشر بغل یاتاقانی میل لنگ بر روی یاتاقان شماره ۳ مطمئن شوید (شیارهای در طرف میل لنگ).

توجه

برای تضمین آب بندی مناسب، سطوح واشر بلوک سیلندر و کپه یاتاقان شماره ۱ باید تمیز، خشک و فاقد چربی باشد (از به جا گذاشتن اثر انگشت خودداری کنید).

توجه

استفاده بیش از حد متعارف از مواد آب بندی می تواند منجر به بیرون زدن این مواد هنگام بستن قطعات شود. مخلوط این مواد با روغن می تواند باعث خرابی بعضی از اجزاء (موتور، رادیاتور) گردد.

❑ پوسته یاتاقان را داخل ابزار (Mot. 1493-01) قرار دهید.

❑ نقطه (5) را فشار دهید تا پوسته با زبانه (6) در تماس قرار گیرد.

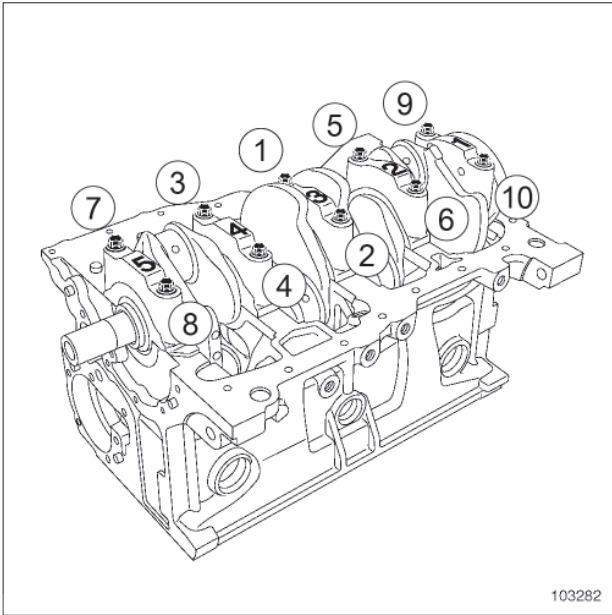
❑ میزان خلاصی قطری میل لنگ را بررسی کنید (به بخش 10A، مجموعه موتور و قسمت پایین موتور، میل لنگ: بررسی، صفحه 10A-75 رجوع کنید).

❑ آثار سیم اندازه گیری را از روی میل لنگ و پوسته یاتاقانها پاک کنید.

❑ پوسته یاتاقانهای میل لنگ را روغن کاری کنید (فقط قسمتی را که با میل لنگ در تماس است).

10A**مجموعه موتور و قسمت پایین موتور****میل لنگ: باز کردن - نصب مجدد**

X44 - X56 - X61 - X64 - X65 - X74 - X76 - X77 - X84 - X85 - X90 - X91 - X35 - X95



103282

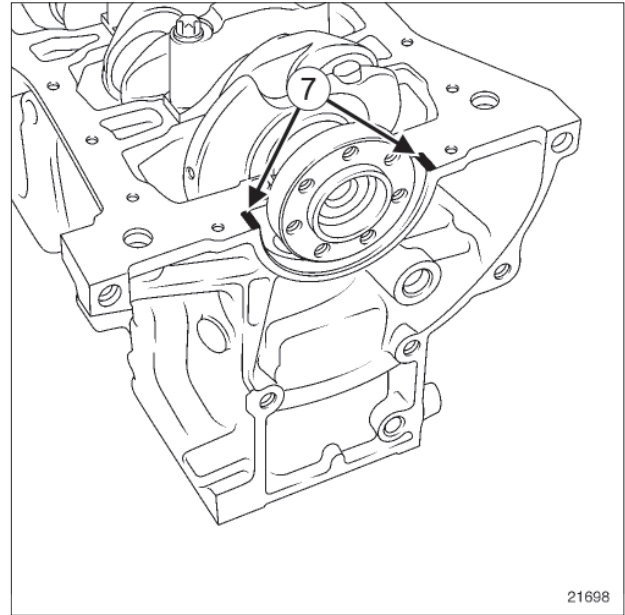
103282

□ کپه‌های یاتاقان‌های میل لنگ را، با قرار دادن کپه ۱ در طرف فلاپویل، نصب کنید.

□ پیچ‌های کپه‌های یاتاقان‌های میل لنگ را با گشتاور و زاویه $(25 \text{ N.m} + 47^\circ \pm 5^\circ)$ محکم کنید.

□ خلاصی جانبی میل لنگ را بررسی کنید (به بخش 10A، مجموعه موتور و قسمت پایین موتور، میل لنگ: بررسی، صفحه 10A-75 رجوع کنید).

□ بررسی کنید که میل لنگ آزادانه و بدون گیر کردن می‌چرخد.



21698

21698

توجه

استفاده بیش از حد متعارف از مواد آب بندی می‌تواند منجر به بیرون زدن این مواد هنگام بستن قطعات شود. مخلوط این مواد با روغن می‌تواند باعث خرابی بعضی از اجزاء (موتور، رادیاتور) گردد.

□ دو نوار (7) از ماده MASTIXO (به بخش خودرو: قطعات و مواد مصرفی لازم برای تعمیرات رجوع کنید) به عرض ۱ میلیمتر روی یاتاقان شماره ۱ قرار دهید.

10A

مجموعه موتور و قسمت پایین موتور

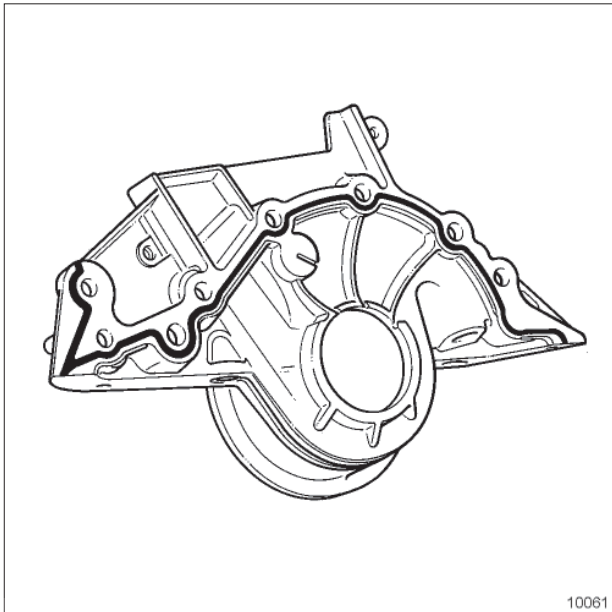
میل لنگ: باز کردن - نصب مجدد

X44 - X56 - X61 - X64 - X65 - X74 - X76 - X77 - X84 - X85 - X90 - X91 - X35 - X95

III - مرحله پایانی

□ قطعات زیر را مجدداً نصب کنید:

- مجموع «پیستون - شاتون» هر کدام از سیلندرها (به بخش 10A، مجموعه موتور و قسمت پایین موتور، پیستون - شاتون: باز کردن - نصب مجدد، صفحه 10A-47 رجوع کنید)،
- پمپ روغن (به بخش پمپ روغن: باز کردن - نصب مجدد رجوع کنید)،
- کارتر پائینی (به بخش کارتر پائینی: باز کردن - نصب مجدد رجوع کنید)،
- کاسه نمد میل لنگ سمت جعبه دنده (به بخش کاسه نمد میل لنگ سمت جعبه دنده: باز کردن - نصب مجدد رجوع کنید).



10061

10061

- در صورت آب بندی درپوش انتهایی میل لنگ با ماده **RESIN ADHESIVE**، نوار چسب باید به عرض ۱ میلی‌متر باشد و مطابق تصویر به کار برده شود.

توجه

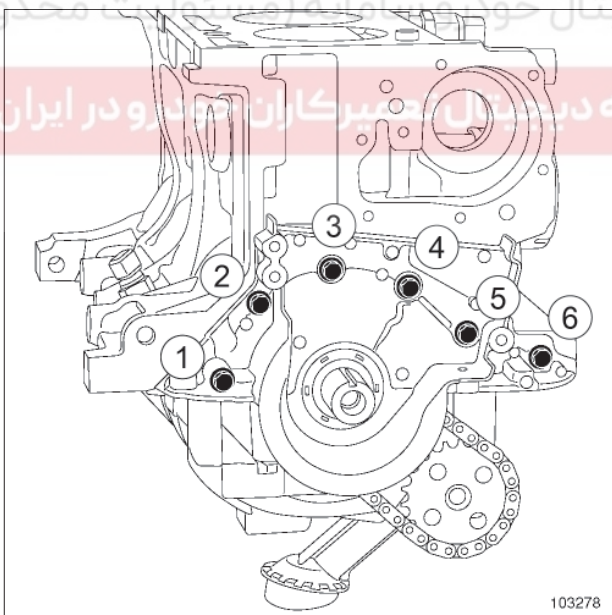
برای اطمینان از آب بندی مناسب، سطح واشرها باید تمیز، خشک و غیر چرب باشد (از به جا گذاشتن اثر انگشت خودداری کنید).

توجه

استفاده بیش از حد متعارف از مواد آب بندی می‌تواند منجر به بیرون زدن این مواد هنگام بستن قطعات شود. مخلوط این مواد با روغن می‌تواند باعث خرابی بعضی از اجزاء (موتور، رادیاتور) گردد.

تذکر:

آب بندی درپوش انتهایی می‌تواند به کمک یک واشر و یا با ماده **RESIN ADHESIVE** صورت گیرد (به بخش خودرو: قطعات و مواد مصرفی لازم برای تعمیرات رجوع کنید).



103278

103278

- درپوش انتهایی میل لنگ را نصب کنید.

- پیچ‌های نصب درپوش انتهایی میل لنگ را به ترتیب و با گشتاور (12 N.m) محکم کنید.

- کاسه نمد میل لنگ سمت تایمینگ را نصب کنید (به بخش کاسه نمد میل لنگ سمت تایمینگ: باز کردن - نصب مجدد رجوع کنید).

X44 - X56 - X61 - X64 - X65 - X74 - X76 - X77 - X84 - X85 - X90 - X91 - X35 - X95

□ قطعات زیر را نصب کنید:

X56، و جعبه دنده معمولی ۵ دنده - X64، و جعبه دنده معمولی ۵ دنده - X65، و جعبه دنده معمولی ۵ دنده - X74، و جعبه دنده معمولی ۶ دنده - X76، و جعبه دنده معمولی ۵ دنده - X77، و جعبه دنده معمولی ۵ دنده - X84، و جعبه دنده معمولی ۵ دنده یا جعبه دنده معمولی ۶ دنده - X85، و جعبه دنده معمولی ۵ دنده یا جعبه دنده معمولی ۶ دنده - X90، و جعبه دنده معمولی ۵ دنده - X91، و جعبه دنده معمولی ۶ دنده - X35، و جعبه دنده معمولی ۵ دنده - X95، و جعبه دنده معمولی ۵ دنده یا جعبه دنده معمولی ۶ دنده

□ قطعات زیر را نصب کنید:

- مکانیزم و صفحه کلاچ (به بخش مکانیزم - صفحه: باز کردن - نصب مجدد) (20A، کلاچ)،
- فلاپیول (به بخش فلاپیول: باز کردن - نصب مجدد رجوع کنید).

- سرسیلندر (به بخش سرسیلندر: باز کردن - نصب مجدد رجوع کنید)،
- میل سوپاپها (به بخش 10A، مجموعه موتور و قسمت پایین موتور، سرسیلندر: جداسازی - سوار کردن قطعات، صفحه 10A-39 رجوع کنید)،
- پوشش سرسیلندر (به بخش پوشش سرسیلندر: باز کردن - نصب مجدد رجوع کنید)،
- کوپل های جرقه (به بخش کوپل: باز کردن - نصب مجدد رجوع کنید)،
- سیستم جداکننده آب و روغن (به بخش سیستم جدا کننده آب و روغن: باز کردن - نصب مجدد رجوع کنید)،
- توزیع کننده ورودی هوا (به بخش توزیع کننده ورودی هوا: باز کردن - نصب مجدد رجوع کنید)،
- پایه چند منظوره (به بخش پایه چند منظوره: باز کردن - نصب مجدد رجوع کنید).

X44، و فرمان هیدرولیک - X56 - X61 - X64 - X65 - X74 - X76 - X77 - X84 - X85 - X90 - X91 - X35 - X95
هیدرولیک - X91 - X35 - X95

□ پمپ فرمان هیدرولیک را نصب کنید (به بخش پمپ فرمان هیدرولیک: باز کردن - نصب مجدد رجوع کنید) (36B، فرمان هیدرولیک).

X56، و جعبه دنده اتوماتیک ۴ دنده - X61، و جعبه دنده اتوماتیک ۴ دنده - X64، و جعبه دنده اتوماتیک ۴ دنده - X65، و جعبه دنده اتوماتیک ۴ دنده - X74، و جعبه دنده اتوماتیک ۴ دنده یا جعبه دنده اتوماتیک ۵ دنده - X76، و جعبه دنده اتوماتیک ۴ دنده - X77، و جعبه دنده اتوماتیک ۴ دنده - X84، و جعبه دنده اتوماتیک ۴ دنده - X85، و جعبه دنده اتوماتیک ۴ دنده - X90، و جعبه دنده اتوماتیک ۴ دنده - X35، و جعبه دنده اتوماتیک ۴ دنده

□ چرخ دنده فلاپیول را نصب کنید (به بخش چرخ دنده فلاپیول: باز کردن - نصب مجدد رجوع کنید).

□ قطعات زیر را نصب کنید:

- ابزار تثبیت فلاپیول (Mot. 1677) بر روی بلوک سیلندر،
- پولی سر میل لنگ (به بخش پولی سر میل لنگ: باز کردن - نصب مجدد رجوع کنید).

□ ابزار تثبیت فلاپیول (Mot. 1677) را از بلوک سیلندر باز کنید.

□ تسمه دینام را نصب کنید (به بخش تسمه دینام: باز کردن - نصب مجدد رجوع کنید).

X44، و تهویه مطبوع - X56، و تهویه مطبوع - X61، و تهویه مطبوع - X64، و تهویه مطبوع - X65، و تهویه مطبوع - X74، و تهویه مطبوع - X76، و تهویه مطبوع - X77، و تهویه مطبوع - X84، و تهویه مطبوع - X85، و تهویه مطبوع - X90، و تهویه مطبوع - X91 - X35، و تهویه مطبوع - X95، و تهویه مطبوع

□ کمپرسور تهویه مطبوع را نصب کنید (به بخش کمپرسور: باز کردن - نصب مجدد رجوع کنید) (62A، تهویه مطبوع).

□ قطعات زیر را نصب کنید:

- دینام (به بخش دینام: باز کردن - نصب مجدد رجوع کنید)،
- تسمه تایم (به بخش تسمه تایم: باز کردن - نصب مجدد رجوع کنید)،

□ موتور را از روی پایه نگهدارنده قطعات بردارید (به بخش 10A، مجموعه موتور و قسمت پایین موتور، تجهیزات نگه داشتن موتور: استفاده، صفحه 10A-17 رجوع کنید).

X44 - X56 - X61 - X64 - X65 - X74 - X76 - X77 - X84 - X85 - X90 - X91 - X35 - X95

X44، و جعبه دنده معمولی ۵ دنده - X56، و جعبه دنده معمولی ۵ دنده - X61، و جعبه دنده معمولی ۵ دنده - X64، و جعبه دنده معمولی ۵ دنده - X65، و جعبه دنده معمولی ۵ دنده - X74، و جعبه دنده معمولی ۵ دنده یا جعبه دنده معمولی ۶ دنده - X76، و جعبه دنده معمولی ۵ دنده - X77، و جعبه دنده معمولی ۵ دنده - X84، و جعبه دنده معمولی ۵ دنده یا جعبه دنده معمولی ۶ دنده - X85، و جعبه دنده معمولی ۵ دنده یا جعبه دنده معمولی ۶ دنده - X90، و جعبه دنده معمولی ۵ دنده - X91، و جعبه دنده معمولی ۶ دنده - X35، و جعبه دنده معمولی ۵ دنده یا جعبه دنده معمولی ۶ دنده - X95، و جعبه دنده معمولی ۵ دنده یا جعبه دنده معمولی ۶ دنده

□ جعبه دنده معمولی را روی موتور نصب کنید (به بخش جعبه دنده معمولی: باز کردن - نصب مجدد رجوع کنید) (21A).
جعبه دنده معمولی).

X56، و جعبه دنده اتوماتیک ۴ دنده - X61، و جعبه دنده اتوماتیک ۴ دنده - X64، و جعبه دنده اتوماتیک ۴ دنده - X65، و جعبه دنده اتوماتیک ۴ دنده - X74، و جعبه دنده اتوماتیک ۴ دنده یا جعبه دنده اتوماتیک ۵ دنده - X76، و جعبه دنده اتوماتیک ۴ دنده - X84، و جعبه دنده اتوماتیک ۴ دنده - X77، و جعبه دنده اتوماتیک ۴ دنده - X85، و جعبه دنده اتوماتیک ۴ دنده - X90، و جعبه دنده اتوماتیک ۴ دنده - X35، و جعبه دنده اتوماتیک ۴ دنده

□ جعبه دنده اتوماتیک را روی موتور نصب کنید (به بخش جعبه دنده معمولی: باز کردن - نصب مجدد مراجعه کنید) (23A).
جعبه دنده معمولی).

□ مجموعه «موتور - جعبه دنده» را نصب کنید (به بخش مجموعه موتور - جعبه دنده: باز کردن - نصب مجدد رجوع کنید).

□ مخزن روغن موتور را پر کنید (به بخش روغن موتور: تخلیه - پر کردن رجوع کنید).

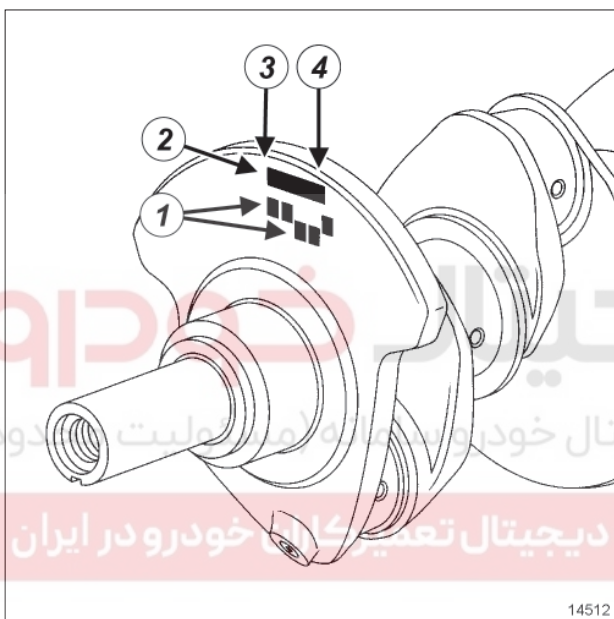
10A**مجموعه موتور و قسمت پایین موتور****میل لنگ: بررسی**

X44 - X56 - X61 - X64 - X65 - X74 - X76 - X77 - X84 - X85 - X90 - X91 - X35 - X95

- بررسی کنید که میل لنگ دارای خراشیدگی، آثار ضربه یا استهلاک غیر طبیعی نباشد (در صورت لزوم میل لنگ را تعویض نمایید).

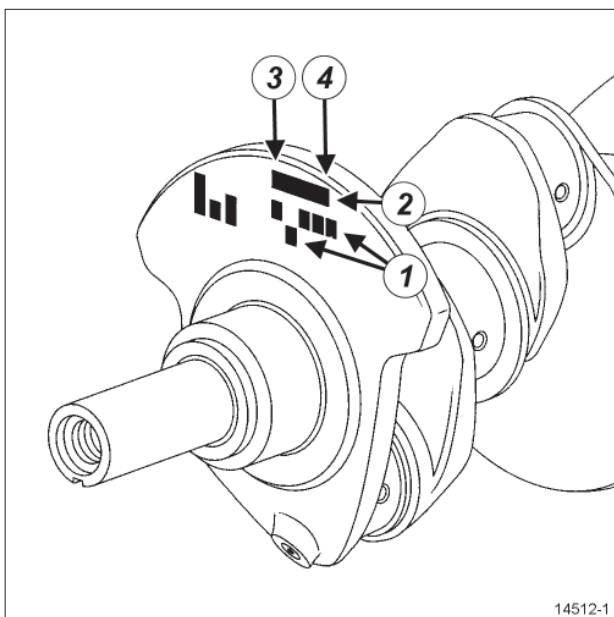
II - بررسی میل لنگ**1 - شناسایی میل لنگ**

روی میل لنگ سه علامت گذاری مختلف وجود دارد.

علامت گذاری اول

14512

14512

علامت گذاری دوم

14512-1

14512-1

ابزار مخصوص مورد نیاز

Mot. 1493-01
ابزار مرکزیاب پوسته یاتاقان‌های
میل‌لنگ.

تجهیزات مورد نیاز

پیستوله هوای فشرده

میکرومتر بیرونی

سیم اندازه‌گیری خلاصی قطری

پایه ساعت اندازه‌گیری

ساعت اندازه‌گیری

I - مرحله پیش از بررسی**تذکرات مهم**

به منظور اجتناب از هر گونه خطر آسیب رسیدن به سیستم‌ها، دستورالعمل‌های ایمنی، تمیزی و توصیه‌های حرفه‌ای را قبل از انجام تعمیرات به کار گیرید (به بخش **10A**، **جعبه دنده معمولی**، **جعبه دنده معمولی**، **احتیاط‌های لازم برای انجام تعمیرات**، صفحه **10A-1** رجوع کنید).

توجه

تکیه گاه قرار دادن کارتر پایینی روغن اکیداً ممنوع است. تغییر شکل دادن می‌تواند باعث تخریب موتور گردد:

- مسدود شدن صافی،
- قرار گرفتن سطح روغن در بالای میزان حداکثر و افزایش زیاد دور موتور.

مجموعه «موتور - جعبه دنده» را باز کنید (به بخش **مجموعه موتور - جعبه دنده: باز کردن - نصب مجدد رجوع کنید**).

موتور را روی پایه نگهدارنده قطعات قرار دهید (به بخش **10A**، **مجموعه موتور و قسمت پایین موتور**، **تجهیزات نگه داشتن موتور: استفاده**، صفحه **10A-17** رجوع کنید).

میل لنگ را باز کنید (به بخش **10A**، **مجموعه موتور و قسمت پایین موتور**، **میل لنگ: باز کردن - نصب مجدد**، صفحه **10A-65** رجوع کنید).

قبل از انجام هر گونه بررسی:

- میل لنگ را با ماده **SURFACE CLEANER** تمیز کنید (به بخش **خودرو: قطعات و مواد مصرفی لازم برای تعمیرات رجوع شود**) و با پیستوله هوای فشرده خشک نمایید،

10A

مجموعه موتور و قسمت پایین موتور

میل لنگ: بررسی

X44 - X56 - X61 - X64 - X65 - X74 - X76 - X77 - X84 - X85 - X90 - X91 - X35 - X95

گروه قطره‌های نشیمنگاه یاتاقان‌ها و لنگ‌های میل لنگ

X64، X65 - X64J، X77 - X4J، X84 - X4J و K4J

گروه بندی قطر نشیمنگاه یاتاقان‌ها

گروه نشیمنگاه یاتاقان‌ها	قطر نشیمنگاه یاتاقان‌ها به میلی‌متر
D	از 47,990 تا 47,997
E	از 47,997 تا 48,003
F	از 48,003 تا 48,010

X44 - X56 - X61 - X64، X65 - X4M، X74 - X4M، X76 - X77، X84 - X4M، X85 - X4M و X90 - X91 - X35 - X95

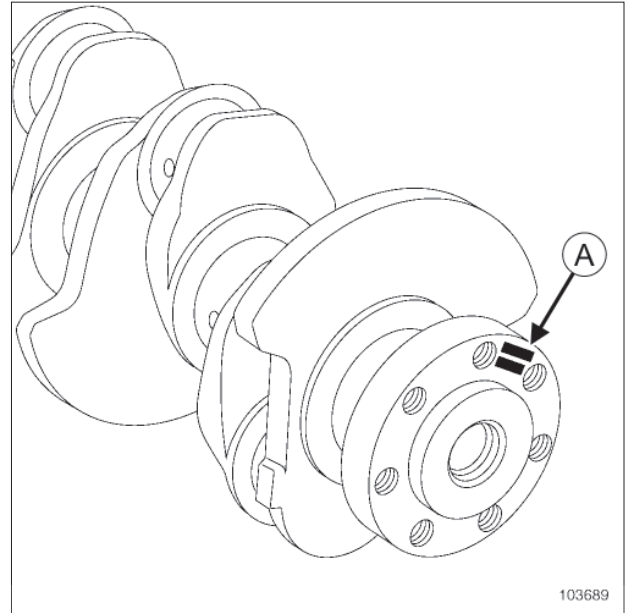
گروه بندی قطر نشیمنگاه یاتاقان‌ها

گروه نشیمنگاه یاتاقان‌ها	قطر نشیمنگاه یاتاقان‌ها به میلی‌متر
A	از 47,990 تا 47,997
B	از 47,997 تا 48,003
C	از 48,003 تا 48,010

گروه بندی قطر لنگ‌ها

گروه بندی لنگ‌ها	قطر لنگ‌ها به میلی‌متر
A	43,960
B	43,961
C	43,962
D	43,963
E	43,964
F	43,965
G	43,966

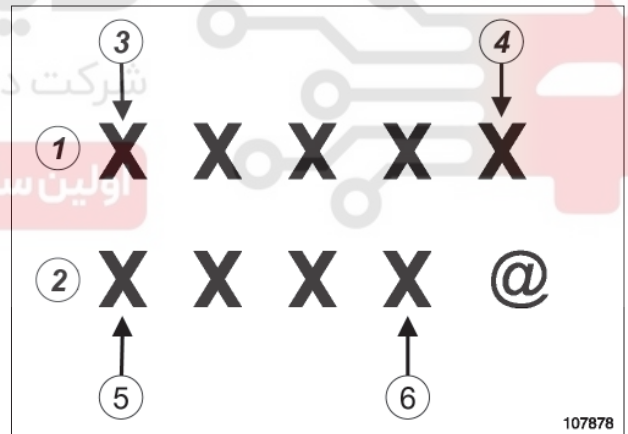
علامت سوم



103689

103689\

جزئیات علامت گذاری (A)



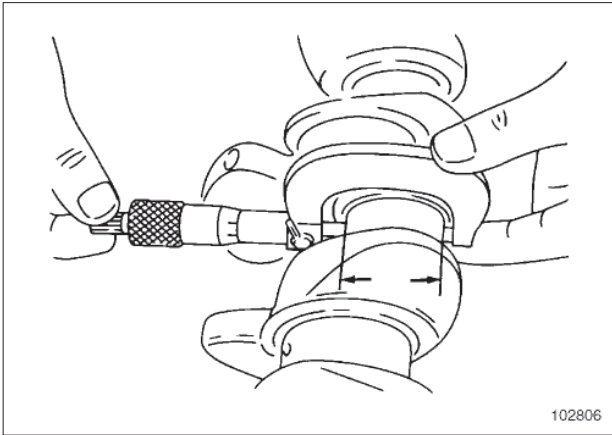
107878

107878

- (1) گروه نشیمنگاه یاتاقان ثابت
- (2) گروه قطر لنگ‌های میل لنگ
- (3) گروه قطر لنگ شماره ۱ طرف فلاپویل
- (4) گروه قطر لنگ شماره ۵ طرف تایمینگ
- (5) قطر لنگ شماره ۱ طرف فلاپویل.
- (6) گروه قطر لنگ شماره ۴ طرف تایمینگ

10A**مجموعه موتور و قسمت پایین موتور****میل لنگ: بررسی**

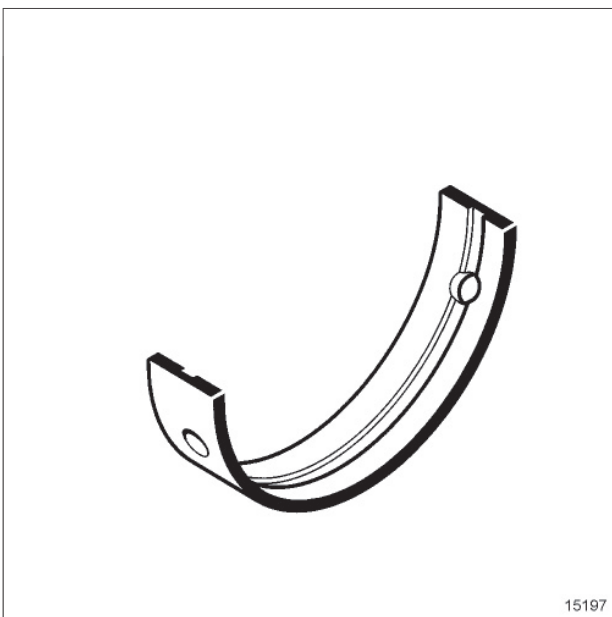
X44 - X56 - X61 - X64 - X65 - X74 - X76 - X77 - X84 - X85 - X90 - X91 - X35 - X95

۳ - بررسی قطر لنگ‌های میل لنگ

102806

با یک میکرومتر بیرونی قطر (در مرکز تماس) نشیمنگاه یاتاقان ثابت را اندازه گیری کنید، این مقدار باید بین **43,960** و **43,980** میلیمتر باشد.

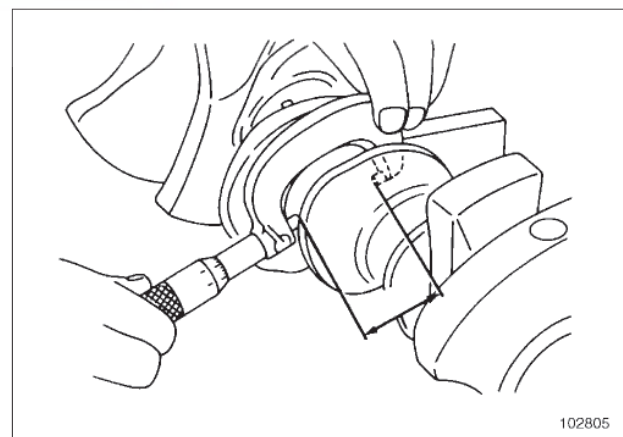
مقدار اندازه گیری شده را با گروه بندی قطر مشخص شده بر روی میل لنگ مقایسه کنید (به بخش شناسایی گروه بندی قطر نشیمنگاه یاتاقان‌های میل لنگ رجوع کنید).

III - بررسی پوسته یاتاقان میل لنگ**۱ - شناسایی پوسته یاتاقان میل لنگ**

15197

15197

گروه بندی لنگ‌ها	قطر لنگ‌ها به میلیمتر
H	43,967
J	43,968
K	43,969
L	43,970
O	43,971
P	43,972
R	43,973
S	43,974
T	43,975
U	43,976
V	43,977
W	43,978
Y	43,979
Z	43,980

۲ - بررسی قطر نشیمنگاه یاتاقان‌های میل لنگ

102805

102805

با یک میکرومتر بیرونی قطر (در مرکز تماس) نشیمنگاه یاتاقان ثابت را اندازه گیری کنید، این مقدار باید بین **47,990** و **48,010** میلیمتر باشد.

مقدار اندازه گیری شده را با گروه بندی قطر مشخص شده بر روی میل لنگ مقایسه کنید (به بخش شناسایی گروه بندی قطر نشیمنگاه یاتاقان‌های میل لنگ رجوع کنید).

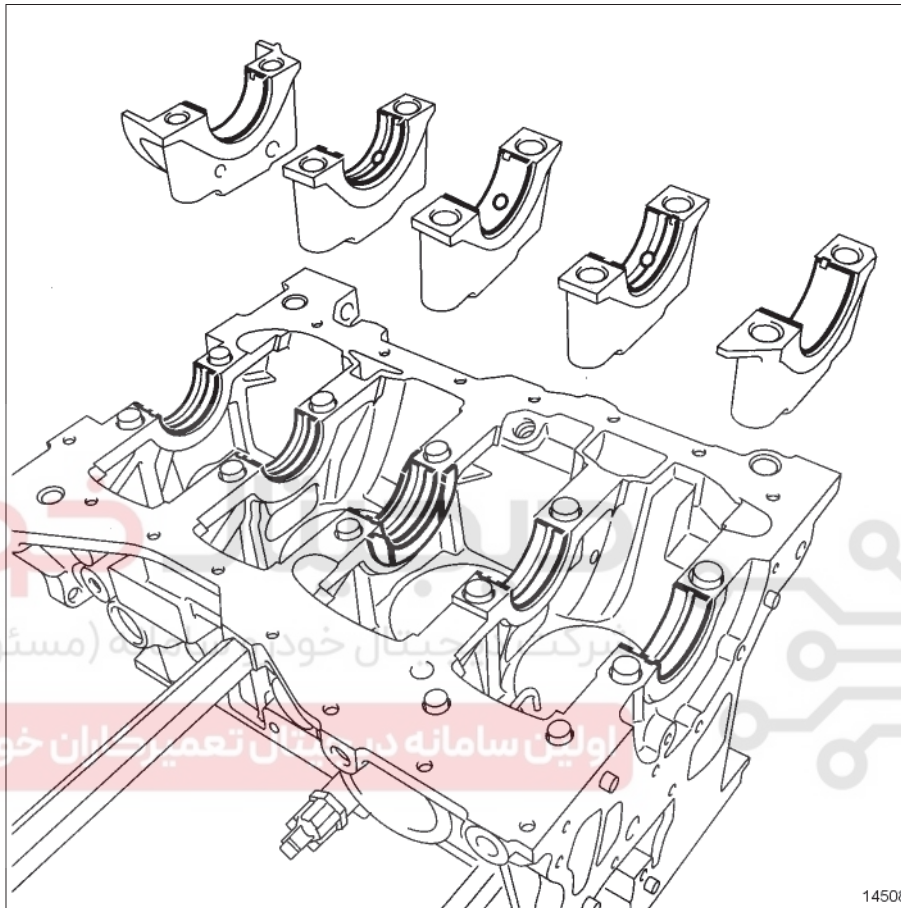
10A**مجموعه موتور و قسمت پایین موتور****میل لنگ: بررسی**

X44 - X56 - X61 - X64 - X65 - X74 - X76 - X77 - X84 - X85 - X90 - X91 - X35 - X95

نصب نیم هلالی یاتاقان های میل لنگ بر روی بلوک سیلندر و یاتاقان ها به کمک ابزار مخصوص (Mot. 1493-01) انجام می شود.

تذکر:

پوسته یاتاقان میل لنگ از نوع «بدون خار راهنما» هستند.



14508

14508

جفت کردن پوسته یاتاقان ها بر روی بلوک سیلندر

گروه بندی یاتاقان های بلوک سیلندر		گروه قطر نشیمنگاه یاتاقان های ثابت
۲	۱	
C4 = قرمز 1,959 تا 1,953	C1 = زرد 1,955 تا 1,949	A یا D
C1 = زرد 1,955 تا 1,949	C2 = آبی 1,952 تا 1,946	B یا E
C2 = آبی 1,952 تا 1,946	C3 = سیاه 1,949 تا 1,943	C یا F

قرارگیری پوسته یاتاقان های میل لنگ:

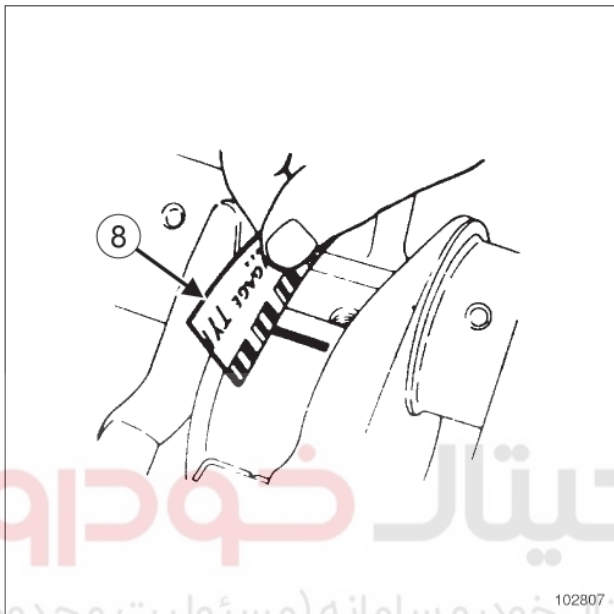
- بر روی بلوک سیلندر، پوسته های شیاردار را روی یاتاقان ها قرار دهید،
- بر روی کپه یاتاقان میل لنگ، پوسته های شیاردار را روی کپه یاتاقان های شماره ۲ و ۴، و پوسته های بدون شیار را روی کپه یاتاقان های شماره ۱ - ۳ - ۵ قرار دهید.

10A**مجموعه موتور و قسمت پایین موتور****میل لنگ: بررسی**

X44 - X56 - X61 - X64 - X65 - X74 - X76 - X77 - X84 - X85 - X90 - X91 - X35 - X95

اجزاء زیر را باز کنید (به بخش 10A، مجموعه موتور و قسمت پایین موتور، میل لنگ: باز کردن - نصب مجدد، صفحه 10A-65 رجوع کنید):

- پیچ‌های قبلی یاتاقان‌های میل لنگ،
- مجموعه‌های «پوسته - کپه یاتاقان میل لنگ».

102807
102807

به کمک درجه بندی چاپ شده بر روی کاغذ بسته بندی (8) سیم، له شدگی سیم اندازه گیری خلاصی قطری را که باید بین 0,027 و 0,054 میلیمتر باشد اندازه گیری کنید.

آثار سیم اندازه گیری را از روی میل لنگ و پوسته یاتاقان‌ها پاک کنید.

IV - بررسی واشرهای بغل یاتاقانی میل لنگ**۱ - ضخامت واشر بغل یاتاقانی میل لنگ**

واشرهای بغل یاتاقانی دارای دو ضخامت 2,80 mm و 2,85 mm هستند.

۲ - بررسی خلاصی جانبی میل لنگ

تذکر:

فقط قسمتی از پوسته یاتاقان‌های میل لنگ را که با میل لنگ در تماس است، روغن کاری کنید.

۲ - بررسی خلاصی قطری میل لنگ

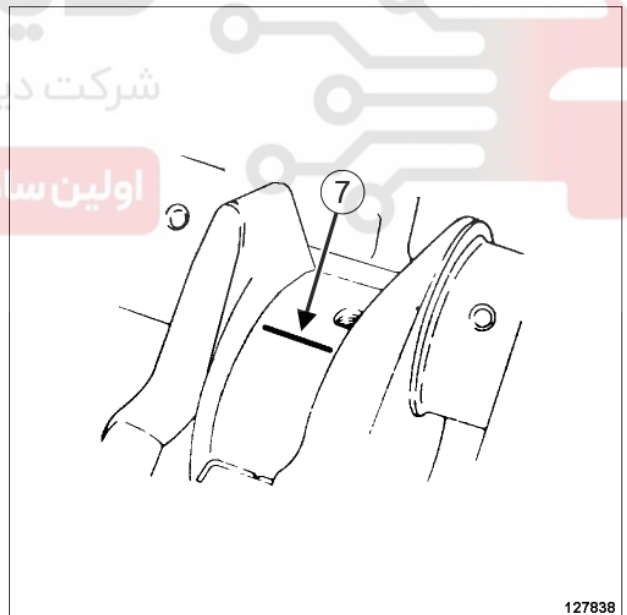
تذکر:

میل لنگ را در طول عملیات بررسی نچرخانید.

روغنی را که ممکن است روی نشیمنگاه یاتاقان‌های ثابت و بلوک سیلندر وجود داشته باشد، تمیز کنید.

قطعات زیر را بدون روغنکاری نصب کنید (به بخش 10A، مجموعه موتور و قسمت پایین موتور، میل لنگ: باز کردن - نصب مجدد، صفحه 10A-65 رجوع کنید):

- پوسته یاتاقان‌های شیاردار بر روی بلوک سیلندر،
- پوسته یاتاقان‌های شیاردار بر روی کپه یاتاقان‌های شماره ۲ - ۴،
- پوسته یاتاقان‌های بدون شیار بر روی کپه یاتاقان‌های شماره ۱ - ۳ - ۵،
- میل لنگ،
- واشرهای بغل یاتاقانی میل لنگ بر روی یاتاقان شماره ۳ (شیارها طرف میل لنگ).



127838

127838

چند قطعه از سیم اندازه گیری خلاصی قطری ببرید.

قطعه سیم (7) را در محور نشیمنگاه یاتاقان ثابت قرار دهید و از سوراخ‌های روغنکاری یاتاقان اجتناب کنید.

قطعات زیر را بدون روغنکاری نصب کنید (به بخش 10A، مجموعه موتور و قسمت پایین موتور، میل لنگ: باز کردن - نصب مجدد، صفحه 10A-65 رجوع کنید):

- مجموعه‌های «پوسته - کپه یاتاقان میل لنگ»،
- پیچ‌های قبلی کپه یاتاقان‌های میل لنگ.

10A

مجموعه موتور و قسمت پایین موتور

میل لنگ: بررسی

X44 - X56 - X61 - X64 - X65 - X74 - X76 - X77 - X84 - X85 - X90 - X91 - X35 - X95

خلاصی جانبی میل لنگ باید به شرح زیر باشد:

- با واشرهای بغل یاتاقانی مستهلک نشده 0,045 تا 0,252 mm

- با واشرهای بغل یاتاقانی مستهلک شده 0,045 تا 0,852 mm

میل لنگ را باز کنید (به بخش 10A، مجموعه موتور و قسمت پایین موتور، میل لنگ: باز کردن - نصب مجدد، صفحه 10A-65 رجوع کنید).

مرحله پایانی

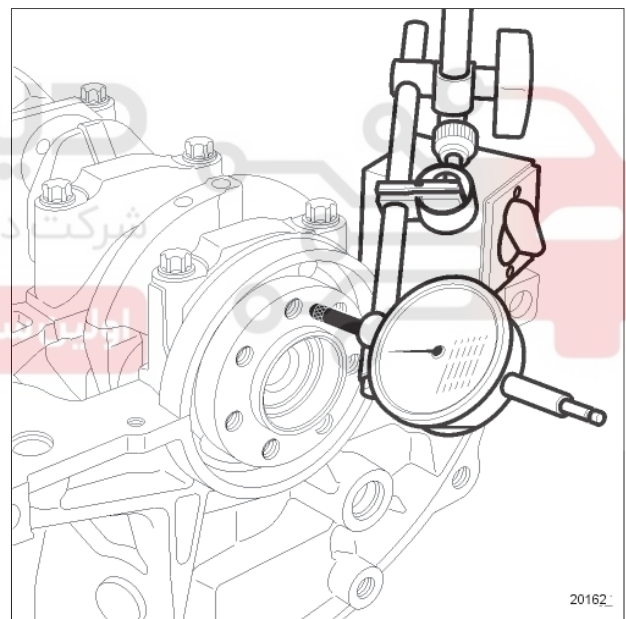
میل لنگ را نصب کنید (به بخش 10A، مجموعه موتور و قسمت پایین موتور، میل لنگ: باز کردن - نصب مجدد، صفحه 10A-65 رجوع کنید).

موتور را از روی پایه نگهدارنده قطعات بردارید (به بخش 10A، مجموعه موتور و قسمت پایین موتور، تجهیزات نگه داشتن موتور: استفاده، صفحه 10A-17 رجوع کنید).

مجموعه «موتور - جعبه دنده» را نصب کنید (به بخش مجموعه موتور - جعبه دنده: باز کردن - نصب مجدد رجوع کنید).

اجزاء زیر را نصب کنید (به بخش 10A، مجموعه موتور و قسمت پایین موتور، میل لنگ: باز کردن - نصب مجدد، صفحه 10A-65 رجوع کنید):

- پوسته یاتاقان‌های شیاردار برروی بلوک سیلندر،
- پوسته یاتاقان‌های شیار دار برروی کپه یاتاقان‌های شماره ۲ - ۴،
- پوسته یاتاقان‌های بدون شیار برروی کپه یاتاقان‌های شماره ۱ - ۳ - ۵،
- میل لنگ،
- واشرهای بغل یاتاقانی میل لنگ بر روی یاتاقان شماره ۳ (شیارها طرف میل لنگ)،
- مجموعه‌های «پوسته - کپه یاتاقان میل لنگ»،
- پیچ‌های قبلی یاتاقان‌های میل لنگ،



20162

قطعات زیر را نصب کنید:

- پایه نگهدارنده ساعت اندازه‌گیری،
- ساعت اندازه‌گیری بروی پایه نگهدارنده.
- نوک ساعت اندازه‌گیری را روی سمت فلاپویل میل لنگ قرار دهید.
- میل لنگ را با فشار دادن آن به سمت تایمینگ، با واشر بغل یاتاقانی در تماس قرار دهید.
- عقره ساعت اندازه‌گیری را در موقعیت صفر تنظیم نمایید.
- میل لنگ را با فشار دادن آن به سمت فلاپویل، با واشر بغل یاتاقانی دیگر در تماس قرار دهید.

10A

مجموعه موتور و قسمت پایین موتور ژیگلور خنک کننده انتهای پیستون: باز کردن - نصب مجدد

X44 - X56 - X61 - X64 - X65 - X74 - X76 - X77 - X84 - X85 - X90 - X91 - X95 - X35

X44، و جعبه دنده معمولی ۵ دنده - X56، و جعبه دنده معمولی ۵ دنده - X61، و جعبه دنده معمولی ۵ دنده - X64، و جعبه دنده معمولی ۵ دنده - X65، و جعبه دنده معمولی ۵ دنده - X74، و جعبه دنده معمولی ۵ دنده یا جعبه دنده معمولی ۶ دنده - X76، و جعبه دنده معمولی ۵ دنده - X77، و جعبه دنده معمولی ۵ یا دنده جعبه دنده معمولی ۶ - X84، و جعبه دنده معمولی ۵ دنده - X85، و جعبه دنده معمولی ۵ دنده یا جعبه دنده معمولی ۶ دنده - X90، و جعبه دنده معمولی ۵ دنده - X91، و جعبه دنده معمولی ۶ دنده - X35، و جعبه دنده معمولی ۵ دنده - X95، و جعبه دنده معمولی ۵ دنده یا جعبه دنده معمولی ۶ دنده

□ جعبه دنده معمولی را از موتور جدا کنید (به بخش جعبه دنده معمولی: باز کردن - نصب مجدد مراجعه کنید) (21A). جعبه دنده معمولی).

X56، و جعبه دنده اتوماتیک ۴ دنده - X61، و جعبه دنده اتوماتیک ۴ دنده - X64، و جعبه دنده اتوماتیک ۴ دنده - X65، و جعبه دنده اتوماتیک ۴ دنده - X74، و جعبه دنده اتوماتیک ۴ دنده یا جعبه دنده اتوماتیک ۵ دنده - X76، و جعبه دنده اتوماتیک ۴ دنده - X77، و جعبه دنده اتوماتیک ۴ دنده - X84، و جعبه دنده اتوماتیک ۴ دنده - X85، و جعبه دنده اتوماتیک ۴ دنده - X90، و جعبه دنده اتوماتیک ۴ دنده - X35، و جعبه دنده اتوماتیک ۴ دنده

□ جعبه دنده اتوماتیک را از موتور جدا کنید (به بخش جعبه دنده اتوماتیک: باز کردن - نصب مجدد رجوع کنید) (23A). جعبه دنده اتوماتیک).

□ تسمه دینام را باز کنید (به بخش تسمه دینام: باز کردن - نصب مجدد رجوع کنید).

ابزار مخصوص مورد نیاز

Mot. 1677	ابزار ثابت نگه داشتن فلاپویل.
Mot. 1485-01	ابزار باز کردن ژینگلور خنک کننده انتهای پیستون
Emb. 880	ابزار خارج کردن پیچ دوسر.
Mot. 1494	ابزار نصب کردن ژینگلور خنک کننده انتهای پیستون

تجهیزات مورد نیاز

پیستوله هوای فشرده

گشتاور محکم کردن

پیچ‌های درپوش انتهای میل‌لنگ 12N.m

باز کردن

۱ - مرحله پیش از باز کردن

□

تذکرات مهم

به منظور اجتناب از هر گونه خطر آسیب رسیدن به سیستم‌ها، دستورالعمل‌های ایمنی، تمیزی و توصیه‌های حرفه‌ای را قبل از انجام تعمیرات به کار گیرید (به بخش 10A، جعبه دنده معمولی، جعبه دنده معمولی: احتیاط‌های لازم برای انجام تعمیرات، صفحه 10A-1 رجوع کنید).

توجه

تکیه گاه قرار دادن کارتر پایینی روغن اکیداً ممنوع است. تغییر شکل دادن آن می‌تواند تخریب موتور را به دنبال داشته باشد:

- مسدود شدن صافی،
- قرار گرفتن سطح روغن در بالای میزان حداکثر و افزایش زیاد دور موتور.

□ مجموعه «موتور - جعبه دنده» را باز کنید (به بخش مجموعه موتور - جعبه دنده: باز کردن - نصب مجدد رجوع کنید).

10A

مجموعه موتور و قسمت پایین موتور ژیگلور خنک کننده انتهای پیستون: باز کردن - نصب مجدد

X44 - X56 - X61 - X64 - X65 - X74 - X76 - X77 - X84 - X85 - X90 - X91 - X95 - X35

X56، و جعبه دنده اتوماتیک ۴ دنده - X61، و جعبه دنده اتوماتیک ۴ دنده - X64، و جعبه دنده اتوماتیک ۴ دنده - X65، و جعبه دنده اتوماتیک ۴ دنده - X74، و جعبه دنده اتوماتیک ۴ دنده یا جعبه دنده اتوماتیک ۵ دنده - X76، و جعبه دنده اتوماتیک ۴ دنده - X77، و جعبه دنده اتوماتیک ۴ دنده - X84، و جعبه دنده اتوماتیک ۴ یا جعبه دنده اتوماتیک ۶ دنده - X85، و جعبه دنده اتوماتیک ۴ دنده - X90، و جعبه دنده اتوماتیک ۴ دنده - X35، و جعبه دنده اتوماتیک ۴ دنده

- ❑ چرخ دنده فلاپویل را باز کنید (به بخش چرخ دنده فلاپویل: باز کردن - نصب مجدد رجوع کنید).

- ❑ ابزار تثبیت فلاپویل (Mot. 1677) را باز کنید.

- ❑ موتور را روی پایه نگهدارنده قطعات قرار دهید (به بخش 10A، مجموعه موتور و قسمت پایین موتور، تجهیزات نگه داشتن موتور: استفاده، صفحه 10A-17 رجوع کنید).

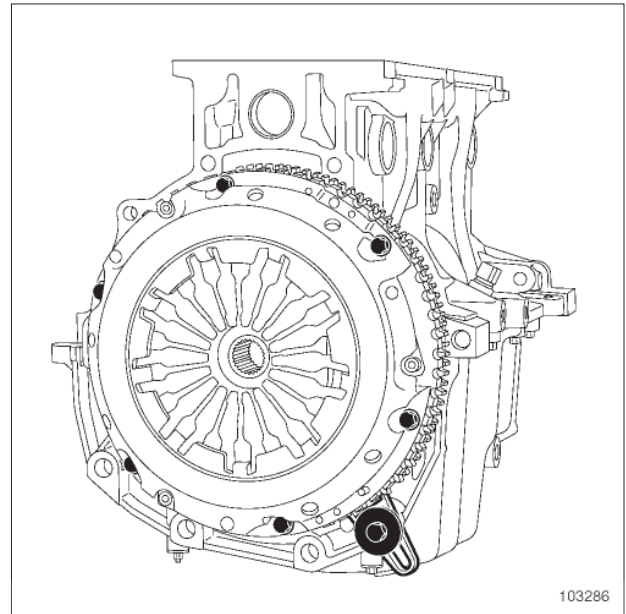
- ❑ موتور را تخلیه کنید (به بخش روغن موتور: تخلیه - پر کردن رجوع کنید).

- ❑ قطعات زیر را باز کنید:

- تسمه تایم (به بخش تسمه تایم: باز کردن - نصب مجدد رجوع کنید)،
- دینام (به بخش دینام: باز کردن - نصب مجدد رجوع کنید).

X44، و تهویه مطبوع - X56، و تهویه مطبوع - X61، و تهویه مطبوع - X64، و تهویه مطبوع - X65، و تهویه مطبوع - X74، و تهویه مطبوع - X76، و تهویه مطبوع - X77، و تهویه مطبوع - X84، و تهویه مطبوع - X85، و تهویه مطبوع - X90، و تهویه مطبوع - X91 - X35، و تهویه مطبوع

- ❑ کمپرسور تهویه مطبوع را باز کنید (به بخش کمپرسور: باز کردن - نصب مجدد رجوع کنید) (62A، تهویه مطبوع).



103286

103286

- ❑ ابزار (Mot. 1677) تثبیت فلاپویل را روی بلوک سیلندر نصب کنید.

- ❑ پولی سر میل لنگ را باز کنید (به بخش پولی سر میل لنگ: باز کردن - نصب مجدد رجوع کنید).

X44، و جعبه دنده معمولی ۵ دنده - X56، و جعبه دنده معمولی ۵ دنده - X61، و جعبه دنده معمولی ۵ دنده - X64، و جعبه دنده معمولی ۵ دنده - X65، و جعبه دنده معمولی ۵ دنده - X74، و جعبه دنده معمولی ۵ دنده یا جعبه دنده معمولی ۶ دنده - X76، و جعبه دنده معمولی ۵ دنده - X77، و جعبه دنده معمولی ۵ یا دنده جعبه دنده معمولی ۶ - X84، و جعبه دنده معمولی ۵ دنده یا جعبه دنده معمولی ۶ دنده - X85، و جعبه دنده معمولی ۵ دنده یا جعبه دنده معمولی ۶ دنده - X90، و جعبه دنده معمولی ۵ دنده - X91، و جعبه دنده معمولی ۶ دنده - X35، و جعبه دنده معمولی ۵ دنده - X95، و جعبه دنده معمولی ۵ دنده یا جعبه دنده معمولی ۶ دنده

- ❑ قطعات زیر را باز کنید:

- مکانیزم و صفحه کلاچ (به بخش مکانیزم - صفحه: باز کردن - نصب مجدد) (20A، کلاچ).

- فلاپویل (به بخش فلاپویل: باز کردن - نصب مجدد رجوع کنید).

10A

مجموعه موتور و قسمت پایین موتور ژیگلور خنک کننده انتهای پیستون: باز کردن - نصب مجدد

X44 - X56 - X61 - X64 - X65 - X74 - X76 - X77 - X84 - X85 - X90 - X91 - X95 - X35

□ قطعات زیر را باز کنید:

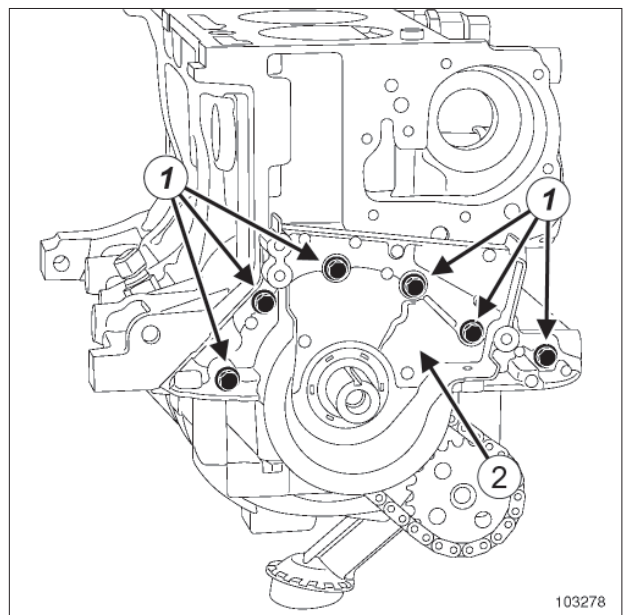
- پیچ‌های (1) در پوش انتهای میل لنگ،
- در پوش (2) انتهای میل لنگ،
- کاسه نمد میل لنگ سمت جعبه دنده (به بخش کاسه نمد میل لنگ سمت جعبه دنده: باز کردن - نصب مجدد رجوع کنید)،
- کارتر پایینی (به بخش کارتر پائینی: باز کردن - نصب مجدد رجوع کنید)،
- پمپ روغن (به بخش پمپ روغن: باز کردن - نصب مجدد رجوع کنید)،
- مجموع «پیستون - شاتون» هر کدام از سیلندرها (به بخش 10A، مجموعه موتور و قسمت پایین موتور، پیستون - شاتون: باز کردن - نصب مجدد، صفحه 10A-47 رجوع کنید)،
- میل لنگ (به بخش 10A، مجموعه موتور و قسمت پایین موتور، میل لنگ: باز کردن - نصب مجدد، صفحه 10A-65 رجوع کنید).

X44 و فرمان هیدرولیک - X56 - X61 - X64 - X65 - X90 - X84 - X85 - X76 - X77 - X74 -، و فرمان هیدرولیک - X91 - X35 - X95

□ پمپ فرمان هیدرولیک را باز کنید (به بخش پمپ فرمان هیدرولیک: باز کردن - نصب مجدد رجوع کنید) (36B، فرمان هیدرولیک).

□ قطعات زیر را باز کنید:

- پایه چند منظوره (به بخش پایه چند منظوره: باز کردن - نصب مجدد رجوع کنید)،
- توزیع کننده ورودی هوا (به بخش توزیع کننده ورودی هوا: باز کردن - نصب مجدد رجوع کنید)،
- سیستم جدا کننده آب و روغن (به بخش سیستم جدا کننده آب و روغن: باز کردن - نصب مجدد رجوع کنید)،
- کوئل‌های جرقه (به بخش کوئل: باز کردن - نصب مجدد رجوع کنید)،
- پوشش سرسیلندر (به بخش پوشش سرسیلندر: باز کردن - نصب مجدد رجوع کنید)،
- میل سوپاپ‌ها (به بخش میل سوپاپ: باز کردن - نصب مجدد رجوع کنید)،
- سرسیلندر (به بخش سرسیلندر: باز کردن - نصب مجدد رجوع کنید)،
- کاسه نمد میل لنگ سمت تایمینگ (به بخش کاسه نمد میل لنگ سمت تایمینگ: باز کردن - نصب مجدد رجوع کنید).



103278

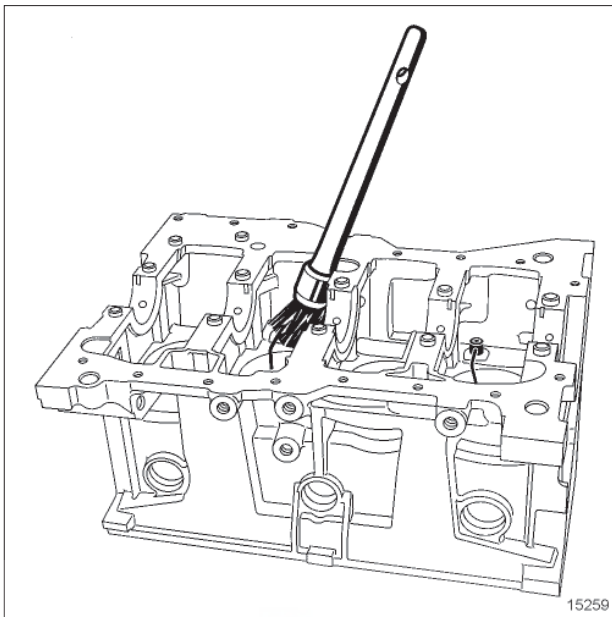
103278

10A

مجموعه موتور و قسمت پایین موتور ژیگلور خنک کننده انتهایی پیستون: باز کردن - نصب مجدد

X44 - X56 - X61 - X64 - X65 - X74 - X76 - X77 - X84 - X85 - X90 - X91 - X95 - X35

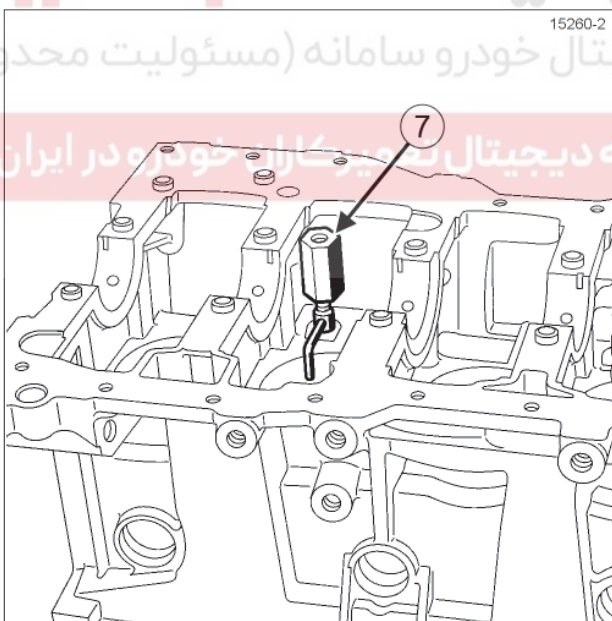
- فتر (5).



15259

15259

براده را با یک قلم مو و پیستوله هوای فشرده خارج کنید.

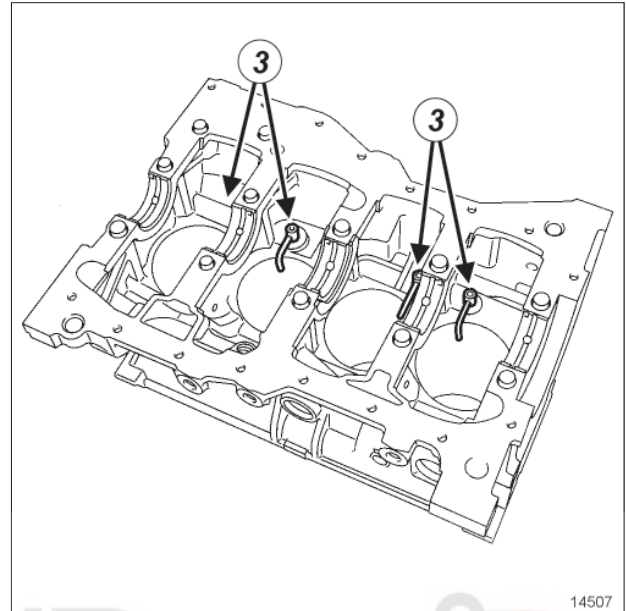


15260-2

15260-2

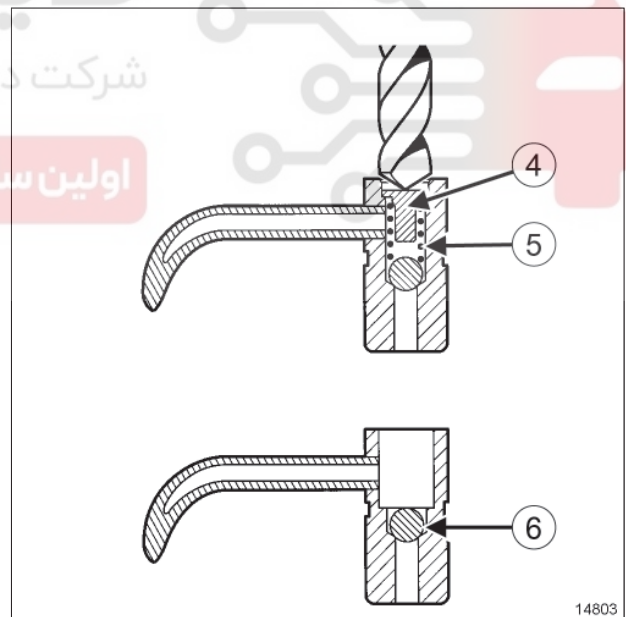
ابزار (7) (Mot. 1485-01) را به کمک آچار آلن 6 mm داخل ژینگلورهای خنک انتهایی پیستون پیچ کنید (آچار را داخل ابزار وارد کنید).

II - مرحله باز کردن ژینگلورهای خنک کننده انتهایی پیستون



14507

14507



14803

14803

با یک مته به قطر 7 میلیمتر ژینگلورهای خنک کننده (3) انتهایی پیستون را سوراخ کنید.

توجه

به منظور اجتناب از افتادن براده‌ها در مدار روغن، ساچمه (6) ژینگلور خنک کننده انتهایی پیستون را خارج نکنید.

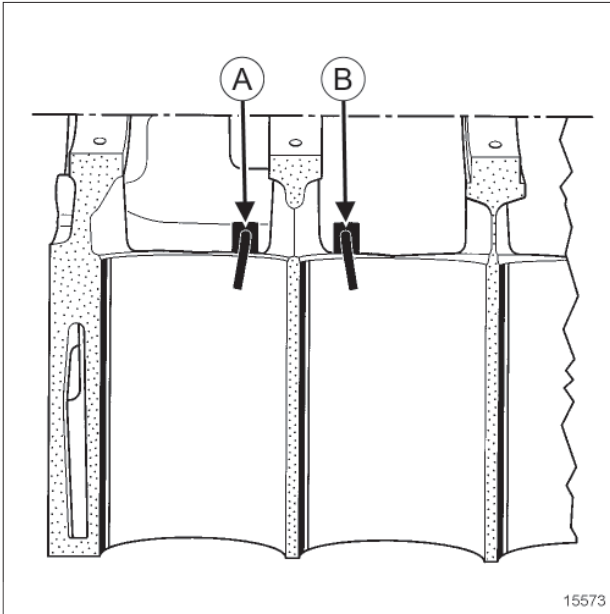
قطعاً زیر را باز کنید:

- ضامن فتر (4).

10A

مجموعه موتور و قسمت پایین موتور ژیگلور خنک کننده انتهایی پیستون: باز کردن - نصب مجدد

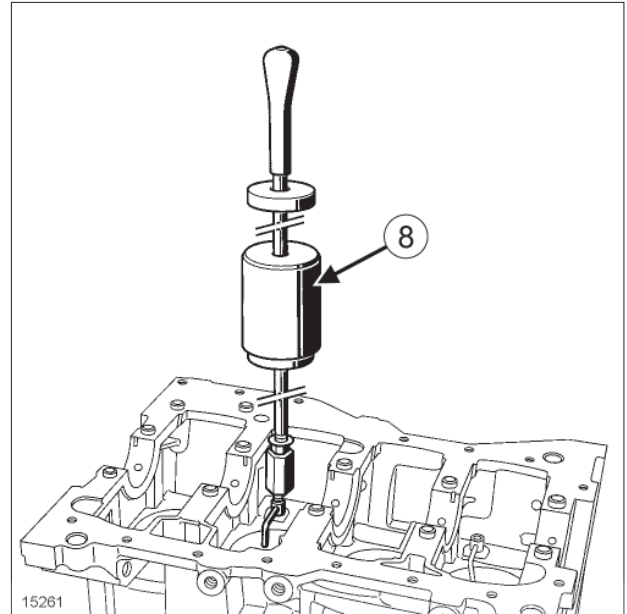
X44 - X56 - X61 - X64 - X65 - X74 - X76 - X77 - X84 - X85 - X90 - X91 - X95 - X35



15573

15573

(A) جهت قرارگیری ژيگلور خنک کننده انتهایی پیستون سیلندرهای ۲ و ۴،
(B) جهت قرارگیری ژيگلور خنک کننده انتهایی پیستون سیلندرهای ۱ و ۳،



15261

15261

- ابزار کشنده وزنه‌ای (Emb. 880) (8) را روی ابزار (Mot. 1485-01) نصب کنید.
- ژيگلورهای خنک کننده انتهایی پیستون را باز کنید.
- بعد از هر بار باز کردن ژيگلور خنک کننده انتهایی پیستون، یک درپوش جلوگیری از ورود آلاینده‌ها جای آن قرار دهید.

دیجیتال خودرو

اولین سامانه دیجیتال خودرو سمن (سازگاریت محدود)

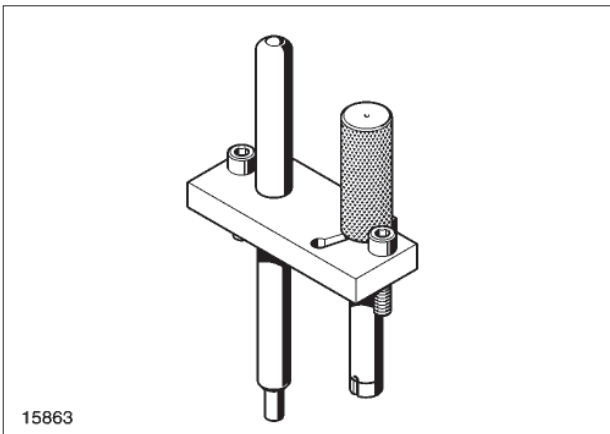
تذکر: بتال تعمیرکاران خودرو در ایران به جهت قرارگیری ژيگلور توجه کنید: نوک ژيگلور باید به سمت مرکز سیلندر قرار گیرد.

نصب مجدد

I - مرحله پیش از نصب مجدد

- قطعاتی که باید حتماً تعویض شوند: ژيگلور خنک کننده انتهایی پیستون (10,05,05,06)
- درپوش‌های جلوگیری از ورود آلاینده‌ها را بردارید.

II - مرحله نصب ژيگلورهای خنک کننده انتهایی پیستون



15863

15863

- ژيگلور خنک کننده انتهایی پیستون را الزاماً با ابزار (Mot. 1494) نصب کنید.

تذکرات مهم
در حین انجام عملیات حتماً دستکش مخصوص بپوشید.

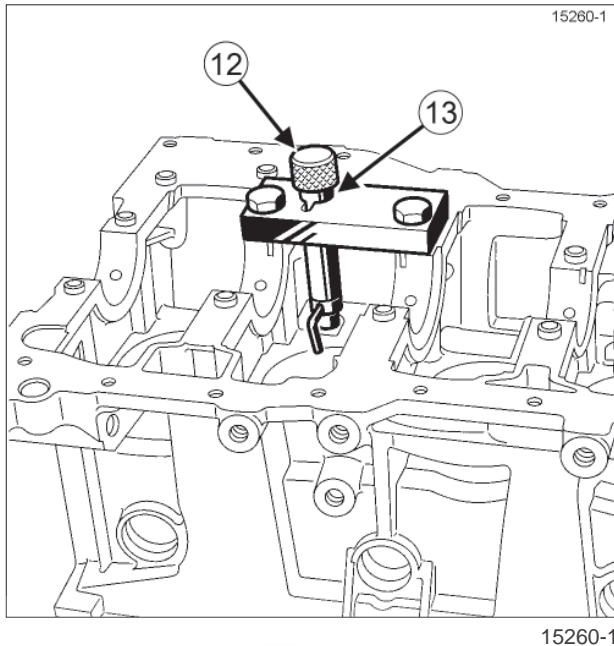
- برای اطمینان از عدم وجود هر گونه براده، مدار روغن، سیلندرها و سطح واشر را با هوای فشرده و دستمال تمیز پاک کنید.

10A

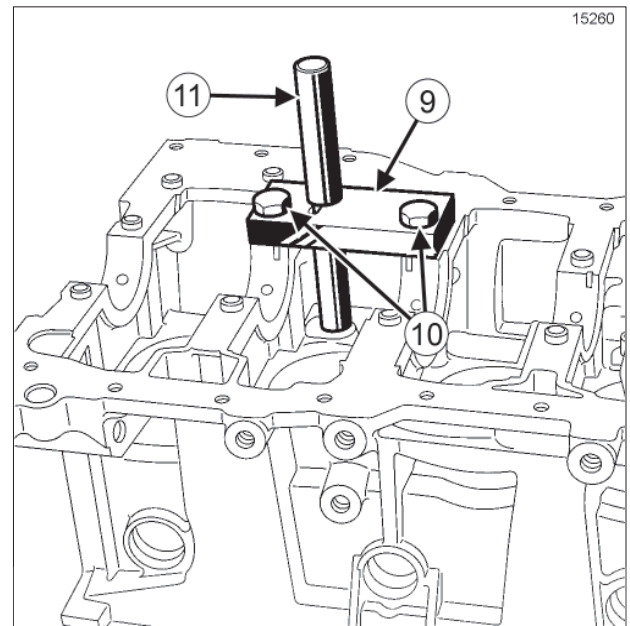
مجموعه موتور و قسمت پایین موتور ژیگلور خنک کننده انتهای پیستون: باز کردن - نصب مجدد

X44 - X56 - X61 - X64 - X65 - X74 - X76 - X77 - X84 - X85 - X90 - X91 - X95 - X35

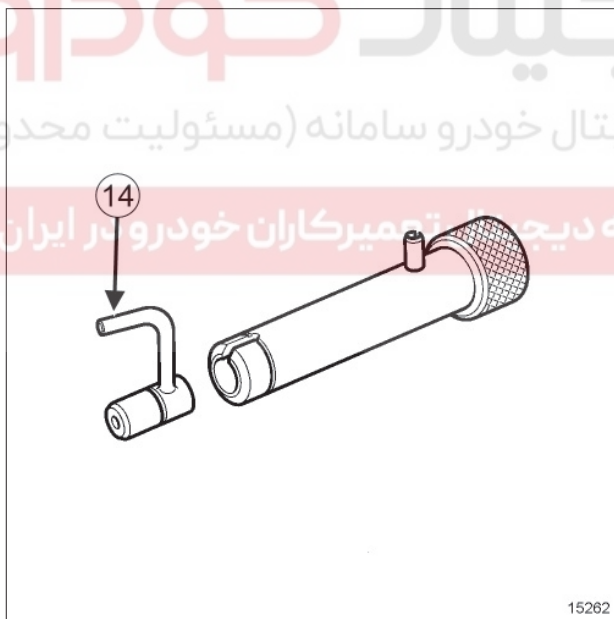
۱ - نصب ژیگلورهای سیلندرهای ۱ و ۳



15260-1



15260



15262

15262

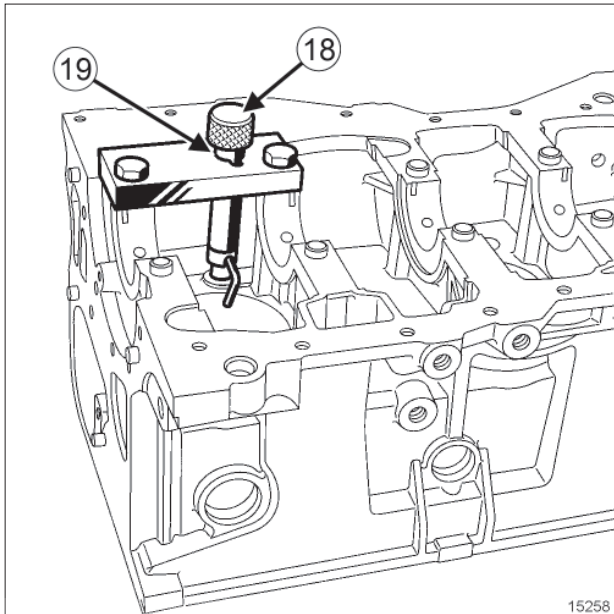
- صفحه (9) ابزار (Mot. 1494) را بدون محکم کردن دو پیچ (10) روی بلوک سیلندر قرار دهید.
- میله راهنمای (11) را داخل صفحه (9) قرار دهید تا صفحه در مرکز قرار گیرد (نوک میله باید داخل سوراخ ژیگلور قرار گیرد).
- دو پیچ (10) را محکم کنید.
- میله راهنما (11) را خارج کنید.

- ابزار فشار (12) را به جای میله راهنما، در همان محل قرار دهید.
- ژیگلور خنک کننده انتهای پیستون را در ابزار فشار جا دهید.
- جهت قرار گیری نوک (14) ژیگلور خنک کننده انتهای پیستون را که باید به سمت مرکز سیلندر باشد، بررسی کنید.
- با یک چکش به ابزار فشار ضربه بزنید تا طوقه (13) ابزار با صفحه تماس پیدا کند.

10A

مجموعه موتور و قسمت پایین موتور ژیگلور خنک کننده انتهای پیستون: باز کردن - نصب مجدد

X44 - X56 - X61 - X64 - X65 - X74 - X76 - X77 - X84 - X85 - X90 - X91 - X95 - X35

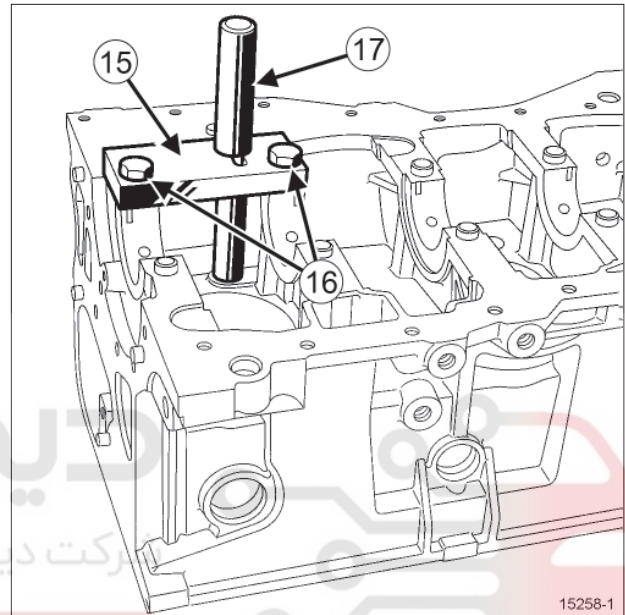
15258
1525815262-1
15262-1

- ابزار فشار (18) را به جای میله راهنما، در همان محل قرار دهید.
- ژیگلور خنک کننده انتهای پیستون را در ابزار فشار جا دهید.
- جهت قرار گیری نوک (20) ژیگلور خنک کننده انتهای پیستون را که باید به سمت مرکز سیلندر باشد، بررسی کنید.
- با یک چکش به ابزار فشار ضربه بزنید تا طوقه (19) ابزار با صفحه تماس پیدا کند.

 قطعات زیر را باز کنید:

- ابزار فشار (12)،
- دو پیچ ابزار (Mot. 1494)،
- صفحه ابزار (Mot. 1494).

۲- نصب ژیگلورهای سیلندرها ۲ و ۴

15258-1
15258-1

- صفحه (15) ابزار (Mot. 1494) را بدون محکم کردن دو پیچ (16) روی بلوک سیلندر قرار دهید.
- میله راهنمای (17) را داخل صفحه (15) قرار دهید تا صفحه در مرکز قرار گیرد (نوک میله باید داخل سوراخ ژیگلور خنک کننده انتهای پیستون قرار گیرد).
- دو پیچ (16) را محکم کنید.
- میله راهنما (17) را خارج کنید.

10A

مجموعه موتور و قسمت پایین موتور

ژیگلور خنک کننده انتهای پیستون: باز کردن - نصب مجدد

X44 - X56 - X61 - X64 - X65 - X74 - X76 - X77 - X84 - X85 - X90 - X91 - X95 - X35

III - مرحله پایانی

□ قطعات زیر را نصب کنید:

- میل لنگ (به بخش 10A، مجموعه موتور و قسمت پایین موتور، میل لنگ: باز کردن - نصب مجدد، صفحه 10A-65 رجوع کنید)
- مجموع «پیستون - شاتون» هر کدام از سیلندرها (به بخش 10A، مجموعه موتور و قسمت پایین موتور، پیستون - شاتون: باز کردن - نصب مجدد، صفحه 10A-47 رجوع کنید)
- پمپ روغن (به بخش پمپ روغن: باز کردن - نصب مجدد رجوع کنید)
- کارتر پائینی (به بخش کارتر پائینی: باز کردن - نصب مجدد رجوع کنید)
- کاسه نمد میل لنگ سمت جعبه دنده (به بخش کاسه نمد میل لنگ سمت جعبه دنده: باز کردن - نصب مجدد رجوع کنید)

تذکر:

آب بندی درپوش انتهایی می تواند به کمک یک واشر و یا با ماده **RESIN ADHESIVE** صورت گیرد (به بخش خودرو: قطعات و مواد مصرفی لازم برای تعمیرات رجوع کنید).

توجه

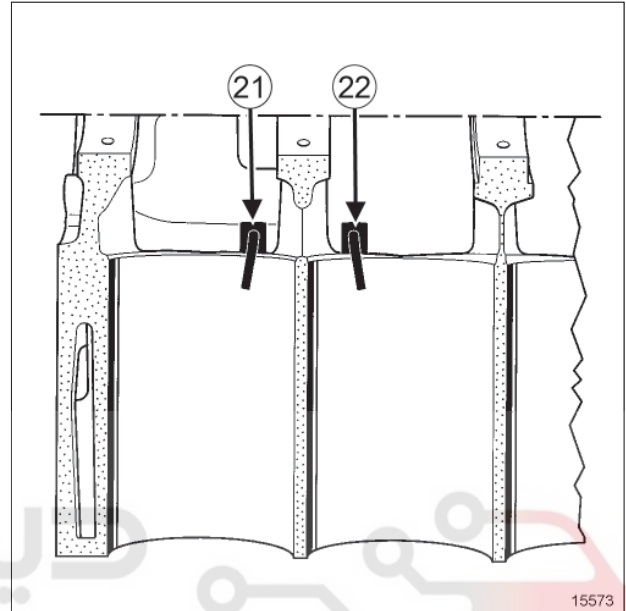
برای اطمینان از آب بندی مناسب، سطح واشرها باید تمیز، خشک و غیر چرب باشد (از به جا گذاشتن اثر انگشت خودداری کنید).

توجه

استفاده بیش از حد متعارف از مواد آب بندی می تواند منجر به بیرون زدن این مواد هنگام بستن قطعات شود. مخلوط این مواد با روغن می تواند باعث خرابی بعضی از اجزاء (موتور، رادیاتور) گردد.

□ قطعات زیر را باز کنید:

- ابزار فشار (18).
- دو پیچ ابزار (Mot. 1494).
- صفحه ابزار (Mot. 1494).



15573

- بررسی کنید که ژیگلورهای خنک کننده انتهای پیستون، در جهت صحیح قرار گرفته باشند. علامت (21) مربوط به ژیگلور سیلندره‌های ۲ و ۴ و علامت (22) مربوط به ژیگلور سیلندره‌های ۱ و ۳ است.

10A

مجموعه موتور و قسمت پایین موتور ژیگلور خنک کننده انتهای پیستون: باز کردن - نصب مجدد

X44 - X56 - X61 - X64 - X65 - X74 - X76 - X77 - X84 - X85 - X90 - X91 - X95 - X35

- سرسیلندر (به بخش سرسیلندر: باز کردن - نصب مجدد رجوع کنید).
- میل سوپاپها (به بخش 10A، مجموعه موتور و قسمت پایین موتور، سرسیلندر: جداسازی - سوار کردن قطعات، صفحه 39-10A رجوع کنید).
- پوشش سرسیلندر (به بخش پوشش سرسیلندر: باز کردن - نصب مجدد رجوع کنید).
- کوئل‌های جرقه (به بخش کوئل: باز کردن - نصب مجدد رجوع کنید).
- سیستم جداکننده آب و روغن (به بخش سیستم جدا کننده آب و روغن: باز کردن - نصب مجدد رجوع کنید).
- توزیع کننده ورودی هوا (به بخش توزیع کننده ورودی هوا: باز کردن - نصب مجدد) رجوع کنید.
- پایه چند منظوره (به بخش پایه چند منظوره: باز کردن - نصب مجدد رجوع کنید).

X44، و فرمان هیدرولیک - X61 - X64 - X65 - X56
X90 - X85 - X84 - X77 - X76 - X74، و فرمان
هیدرولیک - X95 - X35 - X91

- پمپ فرمان هیدرولیک را نصب کنید (به بخش پمپ فرمان هیدرولیک: باز کردن - نصب مجدد رجوع کنید) (36B، فرمان هیدرولیک).

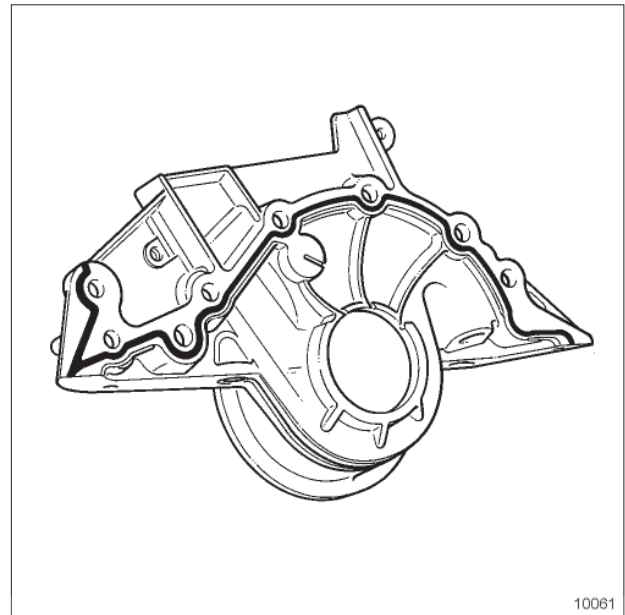
اولین سامانه دیجیتال تعمیرکاران خودرو در ایران

X44، و تهویه مطبوع - X56، و تهویه مطبوع - X61، و تهویه مطبوع - X64، و تهویه مطبوع - X65، و تهویه مطبوع - X74، و تهویه مطبوع - X76، و تهویه مطبوع - X77، و تهویه مطبوع - X84، و تهویه مطبوع - X85، و تهویه مطبوع - X90، و تهویه مطبوع - X35 - X91، و تهویه مطبوع - X95، و تهویه مطبوع

- کمپرسور تهویه مطبوع را نصب کنید (به بخش کمپرسور: باز کردن - نصب مجدد رجوع کنید) (62A، تهویه مطبوع).

□ قطعات زیر را نصب کنید:

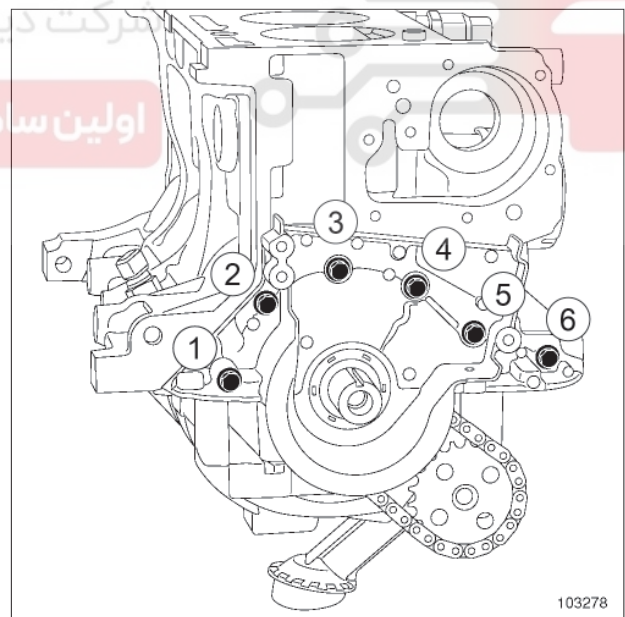
- دینام (به بخش دینام: باز کردن - نصب مجدد رجوع کنید).
- تسمه تایم (به بخش تسمه تایم: باز کردن - نصب مجدد رجوع کنید).
- موتور را از روی پایه نگهدارنده قطعات بردارید (به بخش 10A، مجموعه موتور و قسمت پایین موتور، تجهیزات نگه داشتن موتور: استفاده، صفحه 17-10A رجوع کنید).



10061

10061

- در صورت آب بندی درپوش انتهایی میل لنگ با ماده **RESIN ADHESIVE**، نوار چسب باید به عرض 1 میلیمتر باشد و مطابق تصویر به کار برده شود.



103278

103278

- درپوش انتهایی میل لنگ را نصب کنید.
- پیچ‌های نصب درپوش انتهایی میل لنگ را به ترتیب و با گشتاور (12 N.m) محکم کنید.
- قطعات زیر را نصب کنید:
- کاسه نمد میل لنگ سمت تایمینگ (به بخش کاسه نمد میل لنگ سمت تایمینگ: باز کردن - نصب مجدد رجوع کنید).

مجموعه موتور و قسمت پایین موتور ژیگلور خنک کننده انتهای پیستون: باز کردن - نصب مجدد

X44 - X56 - X61 - X64 - X65 - X74 - X76 - X77 - X84 - X85 - X90 - X91 - X95 - X35

X44، و جعبه دنده معمولی ۵ دنده - X56، و جعبه دنده معمولی ۵ دنده - X61، و جعبه دنده معمولی ۵ دنده - X64، و جعبه دنده معمولی ۵ دنده - X65، و جعبه دنده معمولی ۵ دنده - X74، و جعبه دنده معمولی ۵ دنده یا جعبه دنده معمولی ۶ دنده - X76، و جعبه دنده معمولی ۵ دنده - X77، و جعبه دنده معمولی ۵ دنده - X84، و جعبه دنده معمولی ۵ دنده یا جعبه دنده معمولی ۶ دنده - X85، و جعبه دنده معمولی ۵ دنده یا جعبه دنده معمولی ۶ دنده - X90، و جعبه دنده معمولی ۵ دنده - X91، و جعبه دنده معمولی ۶ دنده - X35، و جعبه دنده معمولی ۵ دنده یا جعبه دنده معمولی ۶ دنده

- جعبه دنده معمولی را روی موتور نصب کنید (به بخش جعبه دنده معمولی: باز کردن - نصب مجدد رجوع کنید) (21A، جعبه دنده معمولی).

X56، و جعبه دنده اتوماتیک ۴ دنده - X61، و جعبه دنده اتوماتیک ۴ دنده - X64، و جعبه دنده اتوماتیک ۴ دنده - X65، و جعبه دنده اتوماتیک ۴ دنده - X74، و جعبه دنده اتوماتیک ۴ دنده یا جعبه دنده اتوماتیک ۵ دنده - X76، و جعبه دنده اتوماتیک ۴ دنده - X77، و جعبه دنده اتوماتیک ۴ دنده - X84، و جعبه دنده اتوماتیک ۴ دنده - X85، و جعبه دنده اتوماتیک ۴ دنده - X90، و جعبه دنده اتوماتیک ۴ دنده - X35، و جعبه دنده اتوماتیک ۴ دنده

- جعبه دنده اتوماتیک را روی موتور نصب کنید (به بخش جعبه دنده معمولی: باز کردن - نصب مجدد مراجعه کنید) (23A، جعبه دنده معمولی).

- مجموعه «موتور - جعبه دنده» را نصب کنید (به بخش مجموعه موتور - جعبه دنده: باز کردن - نصب مجدد رجوع کنید).

- مخزن روغن موتور را پر کنید (به بخش روغن موتور: تخلیه - پر کردن رجوع کنید).

X44، و جعبه دنده معمولی ۵ دنده - X56، و جعبه دنده معمولی ۵ دنده - X61، و جعبه دنده معمولی ۵ دنده - X64، و جعبه دنده معمولی ۵ دنده - X65، و جعبه دنده معمولی ۵ دنده یا جعبه دنده معمولی ۶ دنده - X74، و جعبه دنده معمولی ۵ دنده یا جعبه دنده معمولی ۶ دنده - X76، و جعبه دنده معمولی ۵ دنده - X77، و جعبه دنده معمولی ۵ دنده یا جعبه دنده معمولی ۶ دنده - X84، و جعبه دنده معمولی ۵ دنده یا جعبه دنده معمولی ۶ دنده - X85، و جعبه دنده معمولی ۵ دنده یا جعبه دنده معمولی ۶ دنده - X90، و جعبه دنده معمولی ۵ دنده - X91، و جعبه دنده معمولی ۶ دنده - X35، و جعبه دنده معمولی ۵ دنده یا جعبه دنده معمولی ۶ دنده

- قطعات زیر را نصب کنید:

- مکانیزم و صفحه کلاچ (به بخش مکانیزم - صفحه: باز کردن - نصب مجدد) (20A، کلاچ).

- فلاپویل (به بخش فلاپویل: باز کردن - نصب مجدد رجوع کنید).

X56، و جعبه دنده اتوماتیک ۴ دنده - X61، و جعبه دنده اتوماتیک ۴ دنده - X64، و جعبه دنده اتوماتیک ۴ دنده - X65، و جعبه دنده اتوماتیک ۴ دنده - X74، و جعبه دنده اتوماتیک ۴ دنده یا جعبه دنده اتوماتیک ۵ دنده - X76، و جعبه دنده با متغیر الکتریکی - X77، و جعبه دنده اتوماتیک ۴ دنده - X84، و جعبه دنده اتوماتیک ۶ دنده - X85، و جعبه دنده اتوماتیک ۴ دنده - X90، و جعبه دنده اتوماتیک ۴ دنده

- چرخ دنده فلاپویل را نصب کنید (به بخش چرخ دنده فلاپویل: باز کردن - نصب مجدد رجوع کنید).

- قطعات زیر را نصب کنید:

- ابزار تثبیت فلاپویل (Mot. 1677) بر روی بلوک سیلندر، پولی سر میل لنگ (به بخش پولی سر میل لنگ: باز کردن - نصب مجدد رجوع کنید).

□ ابزار تثبیت فلاپویل (Mot. 1677) را از بلوک سیلندر باز کنید.

□ تسمه دینام را نصب کنید (به بخش تسمه دینام: باز کردن - نصب مجدد رجوع کنید).

10A

مجموعه موتور و قسمت پایین موتور بلوک سیلندر: باز کردن - نصب مجدد

X44 - X56 - X61 - X64 - X65 - X74 - X76 - X77 - X84 - X85 - X90 - X91 - X35 - X95

X44، و جعبه دنده معمولی ۵ دنده - X56، و جعبه دنده معمولی ۵ دنده - X61، و جعبه دنده معمولی ۵ دنده - X64، و جعبه دنده معمولی ۵ دنده - X65، و جعبه دنده معمولی ۵ دنده - X74، و جعبه دنده معمولی ۵ دنده یا جعبه دنده معمولی ۶ دنده - X76، و جعبه دنده معمولی ۵ دنده - X77، و جعبه دنده معمولی ۵ دنده - X84، و جعبه دنده معمولی ۵ دنده یا جعبه دنده معمولی ۶ دنده - X85، و جعبه دنده معمولی ۵ دنده یا جعبه دنده معمولی ۶ دنده - X90، و جعبه دنده معمولی ۵ دنده - X91، و جعبه دنده معمولی ۶ دنده - X35، و جعبه دنده معمولی ۵ دنده - X95، و جعبه دنده معمولی ۵ دنده یا جعبه دنده معمولی ۶ دنده

□ جعبه دنده معمولی را از موتور جدا کنید (به بخش جعبه دنده معمولی: باز کردن - نصب مجدد مراجعه کنید) (۲۱A)، جعبه دنده معمولی).

X56، و جعبه دنده اتوماتیک ۴ دنده - X61، و جعبه دنده اتوماتیک ۴ دنده - X64، و جعبه دنده اتوماتیک ۴ دنده - X65، و جعبه دنده اتوماتیک ۴ دنده - X74، و جعبه دنده اتوماتیک ۴ دنده یا جعبه دنده اتوماتیک ۵ دنده - X76، و جعبه دنده اتوماتیک ۴ دنده - X77، و جعبه دنده اتوماتیک ۴ دنده - X84، و جعبه دنده اتوماتیک ۴ دنده - X85، و جعبه دنده اتوماتیک ۴ دنده - X90، و جعبه دنده اتوماتیک ۴ دنده - X35، و جعبه دنده اتوماتیک ۴ دنده

□ جعبه دنده اتوماتیک را از موتور جدا کنید (به بخش جعبه دنده اتوماتیک: باز کردن - نصب مجدد رجوع کنید) (۲۳A)، جعبه دنده اتوماتیک).

□ تسمه دینام را باز کنید (به بخش تسمه دینام: باز کردن - نصب مجدد رجوع کنید).

ابزار مخصوص مورد نیاز

Mot. 1677 ابزار ثابت نگه داشتن فلاپویل.

Mot. 923 ابزار بلند کردن بلوک سیلندر.

تجهیزات مورد نیاز

جرثقیل کارگاهی،

گشتاور محکم کردن

پیچ‌های درپوش انتهای
میل‌لنگ
12N.m

باز کردن

۱- مرحله پیش از باز کردن

تذکرات مهم
به منظور اجتناب از هر گونه خطر آسیب رسیدن به سیستم‌ها، دستورالعمل‌های ایمنی، تمیزی و توصیه‌های حرفه‌ای را قبل از انجام تعمیرات به کار گیرید (به بخش 10A، جعبه دنده معمولی، جعبه دنده معمولی: احتیاط‌های لازم برای انجام تعمیرات، صفحه 10A-1 رجوع کنید).

توجه

تکیه گاه قرار دادن کارتر پایینی روغن اکیداً ممنوع است. تغییر شکل دادن می‌تواند باعث تخریب موتور گردد:

- مسدود شدن صافی،
- قرار گرفتن سطح روغن در بالای میزان حداکثر و افزایش زیاد دور موتور.

□ مجموعه «موتور - جعبه دنده» را باز کنید (به بخش مجموعه موتور - جعبه دنده: باز کردن - نصب مجدد رجوع کنید).

10A

مجموعه موتور و قسمت پایین موتور بلوک سیلندر: باز کردن - نصب مجدد

X44 - X56 - X61 - X64 - X65 - X74 - X76 - X77 - X84 - X85 - X90 - X91 - X35 - X95

X56، و جعبه دنده اتوماتیک ۴ دنده - X61، و جعبه دنده اتوماتیک ۴ دنده - X64، و جعبه دنده اتوماتیک ۴ دنده - X65، و جعبه دنده اتوماتیک ۴ دنده - X74، و جعبه دنده اتوماتیک ۴ دنده یا جعبه دنده اتوماتیک ۵ دنده - X76، و جعبه دنده اتوماتیک ۴ دنده - X77، و جعبه دنده اتوماتیک ۴ دنده - X84، و جعبه دنده اتوماتیک ۴ دنده - X85، و جعبه دنده اتوماتیک ۴ دنده - X90، و جعبه دنده اتوماتیک ۴ دنده - X35، و جعبه دنده اتوماتیک ۴ دنده

❑ چرخ دنده فلاپویل را باز کنید (به بخش چرخ دنده فلاپویل: باز کردن - نصب مجدد رجوع کنید).

❑ ابزار (Mot. 1677) تثبیت فلاپویل را باز کنید.

❑ موتور را روی پایه نگهدارنده قطعات قرار دهید (به بخش 10A، مجموعه موتور و قسمت پایین موتور، تجهیزات نگه داشتن موتور: استفاده، صفحه 10A-17 رجوع کنید).

❑ موتور را تخلیه کنید (به بخش روغن موتور: تخلیه - پر کردن رجوع کنید).

❑ قطعات زیر را باز کنید:

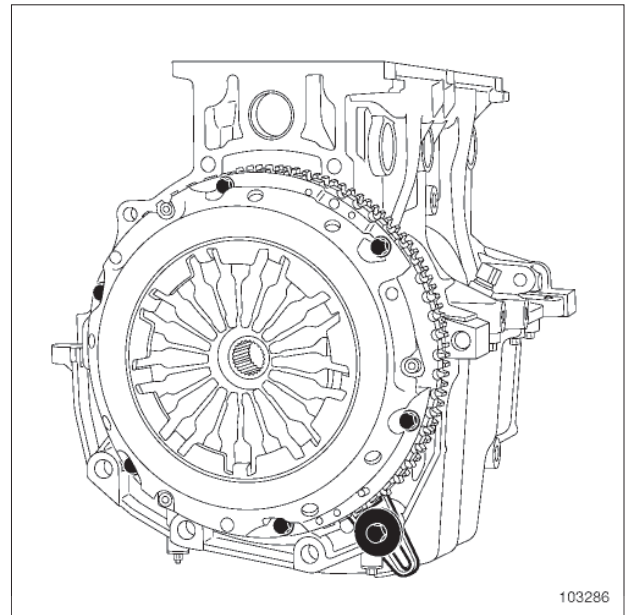
- تسمه تایم (به بخش تسمه تایم: باز کردن - نصب مجدد رجوع کنید)،

- پمپ آب (به بخش پمپ آب: باز کردن - نصب مجدد رجوع کنید)،

- دینام (به بخش دینام: باز کردن - نصب مجدد رجوع کنید).

X44، و تهویه مطبوع - X56، و تهویه مطبوع - X61، و تهویه مطبوع - X64، و تهویه مطبوع - X65، و تهویه مطبوع - X74، و تهویه مطبوع - X76، و تهویه مطبوع - X77، و تهویه مطبوع - X84، و تهویه مطبوع - X85، و تهویه مطبوع - X90، و تهویه مطبوع - X91 - X35، و تهویه مطبوع - X95، و تهویه مطبوع

❑ کمپرسور تهویه مطبوع را باز کنید (به بخش کمپرسور: باز کردن - نصب مجدد رجوع کنید) (62A، تهویه مطبوع).



103286

103286

❑ ابزار (Mot. 1677) تثبیت فلاپویل را روی بلوک سیلندر نصب کنید.

❑ پولی سر میل لنگ را باز کنید (به بخش پولی سر میل لنگ: باز کردن - نصب مجدد رجوع کنید).

X44، و جعبه دنده معمولی ۵ دنده - X56، و جعبه دنده معمولی ۵ دنده - X61، و جعبه دنده معمولی ۵ دنده - X64، و جعبه دنده معمولی ۵ دنده - X65، و جعبه دنده معمولی ۵ دنده - X74، و جعبه دنده معمولی ۵ دنده یا جعبه دنده معمولی ۶ دنده - X76، و جعبه دنده معمولی ۵ دنده - X77، و جعبه دنده معمولی ۵ دنده - X84، و جعبه دنده معمولی ۵ دنده یا جعبه دنده معمولی ۶ دنده - X85، و جعبه دنده معمولی ۵ دنده یا جعبه دنده معمولی ۶ دنده - X90، و جعبه دنده معمولی ۵ دنده - X91، و جعبه دنده معمولی ۶ دنده - X35، و جعبه دنده معمولی ۵ دنده - X95، و جعبه دنده معمولی ۵ دنده یا جعبه دنده معمولی ۶ دنده

❑ قطعات زیر را باز کنید:

- مکانیزم و صفحه کلاچ (به بخش مکانیزم - صفحه: باز کردن - نصب مجدد) (20A، کلاچ)،

- فلاپویل (به بخش فلاپویل: باز کردن - نصب مجدد رجوع کنید).

10A

مجموعه موتور و قسمت پایین موتور بلوک سیلندر: باز کردن - نصب مجدد

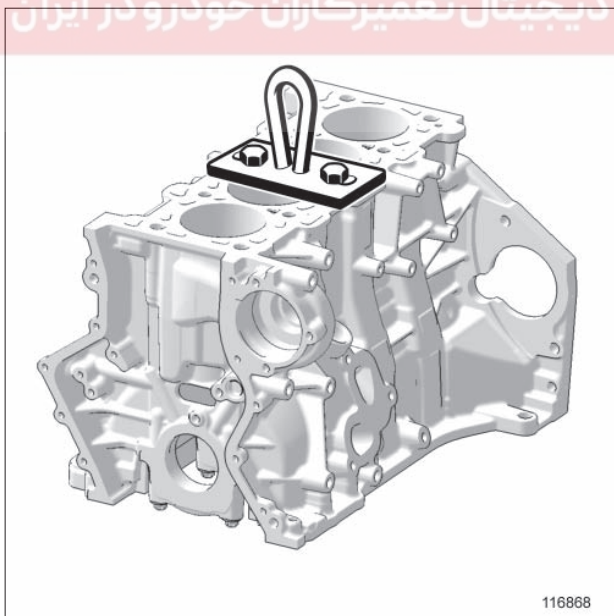
X44 - X56 - X61 - X64 - X65 - X74 - X76 - X77 - X84 - X85 - X90 - X91 - X35 - X95

- در پوش (2) انتهای میل لنگ،
- کاسه نمد میل لنگ سمت جعبه دنده (به بخش کاسه نمد میل لنگ سمت جعبه دنده: باز کردن - نصب مجدد رجوع کنید)،
- کارتر پایینی (به بخش کارتر پائینی: باز کردن - نصب مجدد رجوع کنید)،
- پمپ روغن (به بخش پمپ روغن: باز کردن - نصب مجدد رجوع کنید)،
- مجموع «پیستون - شاتون» هر کدام از سیلندرها (به بخش 10A، مجموعه موتور و قسمت پایین موتور، پیستون - شاتون: باز کردن - نصب مجدد، صفحه 10A-47 رجوع کنید)،
- میل لنگ (به بخش 10A، مجموعه موتور و قسمت پایین موتور، میل لنگ: باز کردن - نصب مجدد، صفحه 10A-65 رجوع کنید).

II - مرحله باز کردن بلوک سیلندر

□ قطعات زیر را باز کنید:

- حسگر فشار روغن (به بخش حسگر فشار روغن: باز کردن - نصب مجدد رجوع کنید)،
- فیلتر روغن (به بخش فیلتر روغن: باز کردن - نصب مجدد رجوع کنید)،
- لوله ورودی پمپ آب (به بخش لوله ورودی پمپ آب: باز کردن - نصب مجدد رجوع کنید).



116868

116868

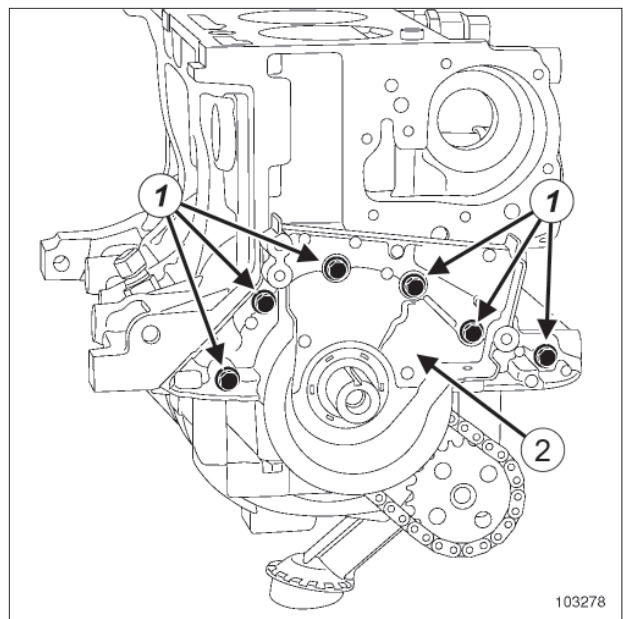
- ابزار (Mot. 923) را روی بلوک سیلندر تثبیت کنید.
- بلوک سیلندر را با جرثقیل کارگاهی از روی پایه نگهدارنده قطعات بردارید (به بخش 10A، مجموعه موتور و قسمت پایین موتور، تجهیزات نگهدارنده موتور: استفاده، صفحه 10A-17 رجوع کنید).

X44، و فرمان هیدرولیک - X56 - X61 - X64 - X65 - X74 - X76 - X77 - X84 - X85 - X90، و فرمان هیدرولیک - X91 - X35 - X95

- پمپ فرمان هیدرولیک را باز کنید (به بخش پمپ فرمان هیدرولیک: باز کردن - نصب مجدد رجوع کنید) (36B، فرمان هیدرولیک).

□ قطعات زیر را باز کنید:

- پایه چند منظوره (به بخش پایه چند منظوره: باز کردن - نصب مجدد رجوع کنید)،
- توزیع کننده ورودی هوا (به بخش توزیع کننده ورودی هوا: باز کردن - نصب مجدد رجوع کنید)،
- سیستم جداکننده آب و روغن (به بخش سیستم جداکننده آب و روغن: باز کردن - نصب مجدد رجوع کنید)،
- کوئل های جرقه (به بخش کوئل: باز کردن - نصب مجدد رجوع کنید)،
- پوشش سرسیلندر (به بخش پوشش سرسیلندر: باز کردن - نصب مجدد رجوع کنید)،
- میل سوپاپ ها (به بخش میل سوپاپ: باز کردن - نصب مجدد رجوع کنید)،
- سرسیلندر (به بخش سرسیلندر: باز کردن - نصب مجدد رجوع کنید)،
- کاسه نمد میل لنگ سمت تایمینگ (به بخش کاسه نمد میل لنگ سمت تایمینگ: باز کردن - نصب مجدد رجوع کنید).



103278

103278

□ قطعات زیر را باز کنید:

- پیچ های (1) در پوش انتهای میل لنگ

10A

مجموعه موتور و قسمت پایین موتور
بلوک سیلندر: باز کردن - نصب مجدد

X44 - X56 - X61 - X64 - X65 - X74 - X76 - X77 - X84 - X85 - X90 - X91 - X35 - X95

□ قطعات زیر را نصب کنید:

- مجموع «پیستون - شاتون» هر کدام از سیلندرها (به بخش 10A، مجموعه موتور و قسمت پایین موتور، پیستون - شاتون: باز کردن - نصب مجدد، صفحه 10A-47 رجوع کنید)،
- پمپ روغن (به بخش پمپ روغن: باز کردن - نصب مجدد رجوع کنید)،
- کارتر پائینی (به بخش کارتر پائینی: باز کردن - نصب مجدد رجوع کنید)،
- کاسه نمد میل لنگ سمت جعبه دنده (به بخش کاسه نمد میل لنگ سمت جعبه دنده: باز کردن - نصب مجدد رجوع کنید).

توجه

برای اطمینان از آب بندی مناسب، سطح واشرها باید تمیز، خشک و غیر چرب باشد (از به جا گذاشتن اثر انگشت خودداری کنید).

توجه

استفاده بیش از حد متعارف از مواد آب بندی می تواند منجر به بیرون زدن این مواد هنگام بستن قطعات شود. مخلوط این مواد با روغن می تواند باعث خرابی بعضی از اجزاء (موتور، رادیاتور) گردد.

تذکره: نیتال تعمیرکاران خودرو در ایران

آب بندی درپوش انتهایی می تواند به کمک یک واشر و یا با ماده **RESIN ADHESIVE** صورت گیرد (به بخش خودرو: قطعات و مواد مصرفی لازم برای تعمیرات رجوع کنید).

نصب مجدد

I - مرحله پیش از نصب مجدد

□ بلوک سیلندر را تمیز کنید (به بخش 10A، مجموعه موتور و قسمت پایین موتور، بلوک سیلندر: تمیز کردن، صفحه 10A-97 رجوع کنید).

II - مرحله نصب بلوک سیلندر

□ بلوک سیلندر را با جرثقیل کارگاهی روی پایه نگهدارنده قطعات قرار دهید (به بخش 10A، مجموعه موتور و قسمت پایین موتور، تجهیزات نگهدارنده موتور: استفاده، صفحه 10A-17 رجوع کنید).

□ ابزار (Mot. 923) را از روی بلوک سیلندر باز کنید.

□ قطعات زیر را نصب کنید:

- لوله ورودی پمپ آب (به بخش لوله ورودی پمپ آب: باز کردن - نصب مجدد رجوع کنید)،
- فیلتر روغن (به بخش فیلتر روغن: باز کردن - نصب مجدد رجوع کنید)،
- حسگر فشار روغن (به بخش حسگر فشار روغن: باز کردن - نصب مجدد رجوع کنید).

III - مرحله پایانی

□ در صورت تعویض بلوک سیلندر، میل لنگ یا پوسته یاتاقان های میل لنگ، حتماً گروه ضخامت هر کدام از پوسته هایی را که قرار است روی میل لنگ نصب شود، تعیین کنید تا خلاصی نشیمنگاه یاتاقان در میزان مجاز تضمین شود (به بخش 10A، مجموعه موتور و قسمت پایین موتور، میل لنگ: بررسی، صفحه 10A-75 رجوع کنید).

تذکره:

خلاصی خارج از حد مجاز یاتاقان میل لنگ می تواند تخریب موتور را به دنبال داشته باشد.

□ میل لنگ را نصب کنید (به بخش 10A، مجموعه موتور و قسمت پایین موتور، میل لنگ: باز کردن - نصب مجدد، صفحه 10A-65 رجوع کنید).

□ در صورت تعویض پیستون، حتماً همخوانی پیستون و دهانه بلوک سیلندر را کنترل کنید (به بخش 10A، مجموعه موتور و قسمت پایین موتور، بلوک سیلندر: بررسی، صفحه 10A-98 رجوع کنید).

10A

مجموعه موتور و قسمت پایین موتور بلوک سیلندر: باز کردن - نصب مجدد

X44 - X56 - X61 - X64 - X65 - X74 - X76 - X77 - X84 - X85 - X90 - X91 - X35 - X95

- سرسیلندر (به بخش سرسیلندر: باز کردن - نصب مجدد رجوع کنید).
- میل سوپاپ‌ها (به بخش میل سوپاپ: باز کردن - نصب مجدد رجوع کنید).
- پوشش سرسیلندر (به بخش پوشش سرسیلندر: باز کردن - نصب مجدد رجوع کنید).
- کوپل‌های جرقه (به بخش کوپل: باز کردن - نصب مجدد رجوع کنید).
- سیستم جداکننده آب و روغن (به بخش سیستم جدا کننده آب و روغن: باز کردن - نصب مجدد رجوع کنید).
- توزیع کننده ورودی هوا (به بخش توزیع کننده ورودی هوا: باز کردن - نصب مجدد رجوع کنید).
- پایه چند منظوره (به بخش پایه چند منظوره: باز کردن - نصب مجدد رجوع کنید).

X44، و فرمان هیدرولیک - X56 - X61 - X64 - X65 - X90 - X85 - X84 - X77 - X76 - X74 -، و فرمان هیدرولیک - X91 - X35 - X95

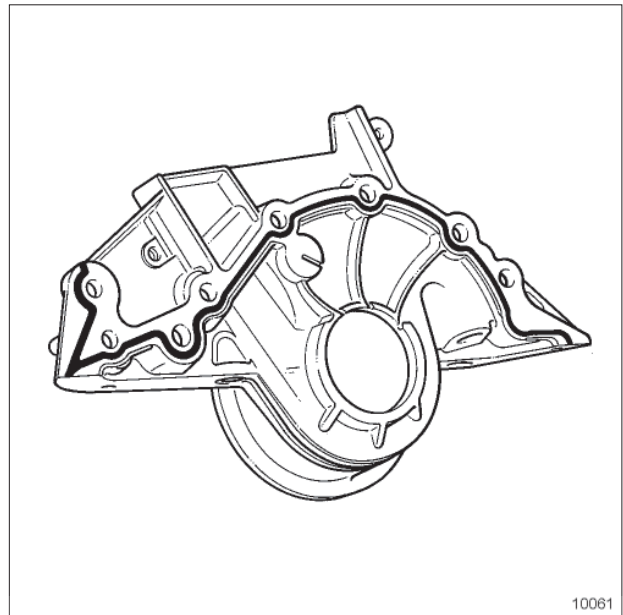
- پمپ فرمان هیدرولیک را نصب کنید (به بخش پمپ فرمان هیدرولیک: باز کردن - نصب مجدد رجوع کنید) (36B، فرمان هیدرولیک).

X44، و تهویه مطبوع - X56، و تهویه مطبوع - X61، و تهویه مطبوع - X64، و تهویه مطبوع - X65، و تهویه مطبوع - X74، و تهویه مطبوع - X76، و تهویه مطبوع - X77، و تهویه مطبوع - X84، و تهویه مطبوع - X85، و تهویه مطبوع - X90، و تهویه مطبوع - X91 - X35، و تهویه مطبوع - X95، و تهویه مطبوع

- کمپرسور تهویه مطبوع را نصب کنید (به بخش کمپرسور: باز کردن - نصب مجدد رجوع کنید) (62A، تهویه مطبوع).

- قطعات زیر را نصب کنید:

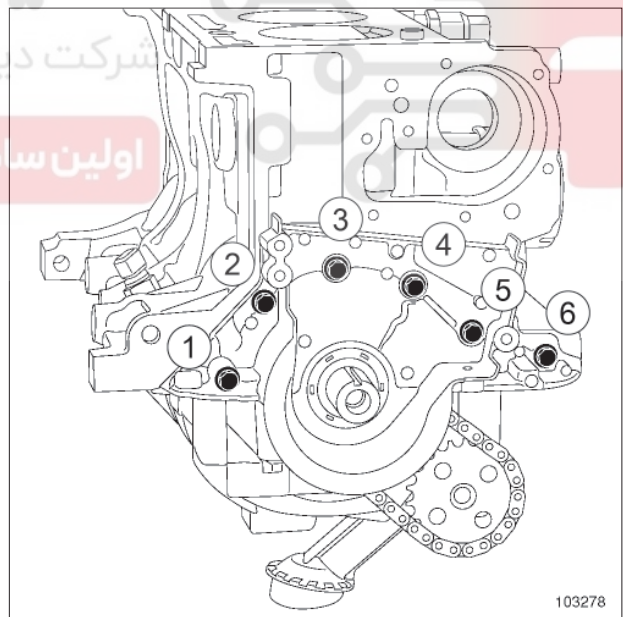
- دینام (به بخش دینام: باز کردن - نصب مجدد رجوع کنید).
- پمپ آب (به بخش پمپ آب: باز کردن - نصب مجدد رجوع کنید).
- تسمه تایم (به بخش تسمه تایم: باز کردن - نصب مجدد رجوع کنید).
- موتور را از روی پایه نگهدارنده قطعات بردارید (به بخش 10A، مجموعه موتور و قسمت پایین موتور، تجهیزات نگه داشتن موتور: استفاده، صفحه 10A-17 رجوع کنید).



10061

10061

در صورت آب بندی درپوش انتهایی میل لنگ با ماده **RESIN ADHESIVE**، نوار چسب باید به عرض ۱ میلی‌متر باشد و مطابق تصویر به کار برده شود.



103278

103278

- درپوش انتهایی میل لنگ را نصب کنید.
- پیچ‌های نصب درپوش انتهایی میل لنگ را به ترتیب و با گشتاور (12 N.m) محکم کنید.
- قطعات زیر را نصب کنید:
- کاسه نمد میل لنگ سمت تایمینگ (به بخش کاسه نمد میل لنگ سمت تایمینگ: باز کردن - نصب مجدد).

مجموعه موتور و قسمت پایین موتور بلوک سیلندر: باز کردن - نصب مجدد

X44 - X56 - X61 - X64 - X65 - X74 - X76 - X77 - X84 - X85 - X90 - X91 - X35 - X95

X44، و جعبه دنده معمولی ۵ دنده - X56، و جعبه دنده معمولی ۵ دنده - X61، و جعبه دنده معمولی ۵ دنده - X64، و جعبه دنده معمولی ۵ دنده - X65، و جعبه دنده معمولی ۵ دنده - X74، و جعبه دنده معمولی ۵ دنده یا جعبه دنده معمولی ۶ دنده - X76، و جعبه دنده معمولی ۵ دنده - X77، و جعبه دنده معمولی ۵ دنده - X84، و جعبه دنده معمولی ۵ دنده یا جعبه دنده معمولی ۶ دنده - X85، و جعبه دنده معمولی ۵ دنده یا جعبه دنده معمولی ۶ دنده - X90، و جعبه دنده معمولی ۵ دنده - X91، و جعبه دنده معمولی ۶ دنده - X35، و جعبه دنده معمولی ۵ دنده - X95، و جعبه دنده معمولی ۵ دنده یا جعبه دنده معمولی ۶ دنده

❑ جعبه دنده معمولی را روی موتور نصب کنید (به بخش **جعبه دنده معمولی: باز کردن - نصب مجدد** رجوع کنید) (21A، جعبه دنده معمولی).

X56، و جعبه دنده اتوماتیک ۴ دنده - X61، و جعبه دنده اتوماتیک ۴ دنده - X64، و جعبه دنده اتوماتیک ۴ دنده - X65، و جعبه دنده اتوماتیک ۴ دنده - X74، و جعبه دنده اتوماتیک ۴ دنده یا جعبه دنده اتوماتیک ۵ دنده - X76، و جعبه دنده اتوماتیک ۴ دنده - X77، و جعبه دنده اتوماتیک ۴ دنده - X84، و جعبه دنده اتوماتیک ۴ دنده - X85، و جعبه دنده اتوماتیک ۴ دنده - X90، و جعبه دنده اتوماتیک ۴ دنده - X35، و جعبه دنده اتوماتیک ۴ دنده

❑ جعبه دنده اتوماتیک را روی موتور نصب کنید (به بخش **جعبه دنده معمولی: باز کردن - نصب مجدد** مراجعه کنید) (23A، جعبه دنده معمولی).

❑ مجموعه «موتور - جعبه دنده» را نصب کنید (به بخش **مجموعه موتور - جعبه دنده: باز کردن - نصب مجدد** رجوع کنید).

❑ مخزن روغن موتور را پر کنید (به بخش **روغن موتور: تخلیه - پر کردن** رجوع کنید).

X44، و جعبه دنده معمولی ۵ دنده - X56، و جعبه دنده معمولی ۵ دنده - X61، و جعبه دنده معمولی ۵ دنده - X64، و جعبه دنده معمولی ۵ دنده - X65، و جعبه دنده معمولی ۵ دنده یا جعبه دنده معمولی ۶ دنده - X74، و جعبه دنده معمولی ۵ دنده یا جعبه دنده معمولی ۶ دنده - X76، و جعبه دنده معمولی ۵ دنده - X77، و جعبه دنده معمولی ۵ دنده - X84، و جعبه دنده معمولی ۵ دنده یا جعبه دنده معمولی ۶ دنده - X85، و جعبه دنده معمولی ۵ دنده یا جعبه دنده معمولی ۶ دنده - X90، و جعبه دنده معمولی ۵ دنده - X91، و جعبه دنده معمولی ۶ دنده - X35، و جعبه دنده معمولی ۵ دنده - X95، و جعبه دنده معمولی ۵ دنده یا جعبه دنده معمولی ۶ دنده

❑ قطعات زیر را نصب کنید:

- مکانیزم و صفحه کلاچ (به بخش **مکانیزم - صفحه: باز کردن - نصب مجدد**) (20A، کلاچ).

- فلاپویل (به بخش **فلاپویل: باز کردن - نصب مجدد** رجوع کنید).

X56، و جعبه دنده اتوماتیک ۴ دنده - X61، و جعبه دنده اتوماتیک ۴ دنده - X64، و جعبه دنده اتوماتیک ۴ دنده - X65، و جعبه دنده اتوماتیک ۴ دنده - X74، و جعبه دنده اتوماتیک ۴ دنده یا جعبه دنده اتوماتیک ۵ دنده - X76، و جعبه دنده اتوماتیک ۴ دنده - X77، و جعبه دنده اتوماتیک ۴ دنده - X84، و جعبه دنده اتوماتیک ۴ دنده - X85، و جعبه دنده اتوماتیک ۴ دنده - X90، و جعبه دنده اتوماتیک ۴ دنده - X35، و جعبه دنده اتوماتیک ۴ دنده

❑ چرخ دنده فلاپویل را نصب کنید (به بخش **چرخ دنده فلاپویل: باز کردن - نصب مجدد** رجوع کنید).

❑ قطعات زیر را نصب کنید:

- ابزار تثبیت فلاپویل (Mot. 1677) بر روی بلوک سیلندر،
- پولی سر میل لنگ (به بخش **پولی سر میل لنگ: باز کردن - نصب مجدد** رجوع کنید)،

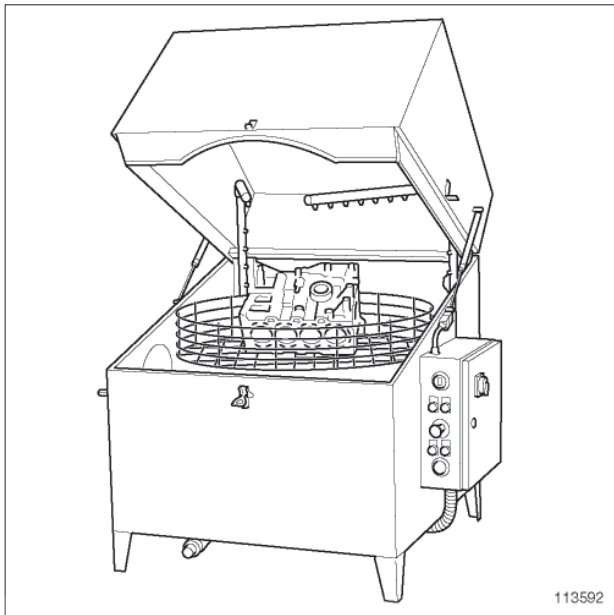
❑ ابزار تثبیت فلاپویل (Mot. 1677) را از بلوک سیلندر باز کنید.

❑ تسمه دینام را نصب کنید (به بخش **تسمه دینام: باز کردن - نصب مجدد** رجوع کنید).

10A

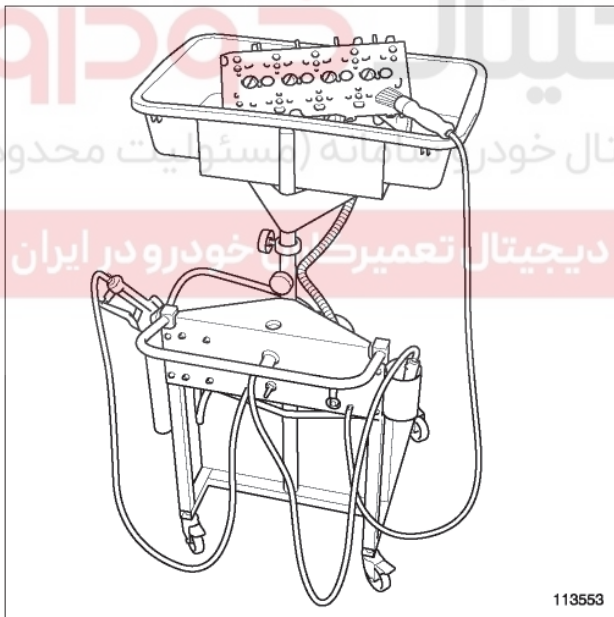
مجموعه موتور و قسمت پایین موتور بلوک سیلندر: تمیز کردن

X74 - X84 - X91 - X64 - X65 - X76 - X90 - X35 - X61 - X44 - X56 - X77 - X85 - X95



113592

113592



113553

113553

□ بلوک سیلندر را با دستگاه یا مخزن شستشو بشویید.

III - مرحله پایانی

□ بلوک سیلندر را نصب کنید (به بخش 10A، مجموعه موتور و قسمت پایین موتور، بلوک سیلندر: باز کردن - نصب مجدد، صفحه 10A-91 رجوع کنید).

□ مجموعه «موتور - جعبه دنده» را نصب کنید (به بخش مجموعه موتور - جعبه دنده: باز کردن - نصب مجدد رجوع کنید).

I - مرحله پیش از تمیز کردن

□

توجه

سطوح تماس آلومینیومی را سوهان نزنید، هرگونه تغییر شکل بر روی سطوح واشر باعث ایجاد نشتی می‌شود.

تذکرات مهم

در حین انجام عملیات حتماً از عینک محافظ استفاده کنید.

تذکرات مهم

هنگام انجام عملیات از دستکش عایق استفاده کنید.

توجه

احتیاط کنید که مواد بر روی رنگ بدنه خودرو نریزد.

برای جلوگیری از ورود اشیاء خارجی به درون مجراهای رفت و برگشت روغن، سرسیلندر را به دقت تمیز کنید.

عدم رعایت این مطلب ممکن است منجر به گرفتگی مجاری روغن شده و خرابی سریع موتور را در پی داشته باشد.

□ مجموعه «موتور - جعبه دنده» را باز کنید (به بخش مجموعه موتور - جعبه دنده: باز کردن - نصب مجدد رجوع کنید).

□ موتور را روی پایه نگهدارنده قطعات قرار دهید (به بخش 10A، مجموعه موتور و قسمت پایین موتور، تجهیزات نگه داشتن موتور: استفاده، صفحه 10A-17 رجوع کنید).

□ بلوک سیلندر را نصب کنید (به بخش 10A، مجموعه موتور و قسمت پایین موتور، بلوک سیلندر: باز کردن - نصب مجدد، صفحه 10A-91 رجوع کنید).

II - تمیز کردن قسمت پایین موتور

□ سطوح تماس واشر بلوک سیلندر را با ماده **SUPER CLEANING AGENT FOR JOINT FACES** تمیز کنید (به بخش خودرو: قطعات و مواد مصرفی برای انجام تعمیرات رجوع کنید).

□ مواد باقی مانده را با یک کاردک چوبی بردارید.

□ سطوح واشر را با یک سمباده خاکستری با شماره فنی **77 01 405 943** پرداخت کنید.

10A

مجموعه موتور و قسمت پایین موتور

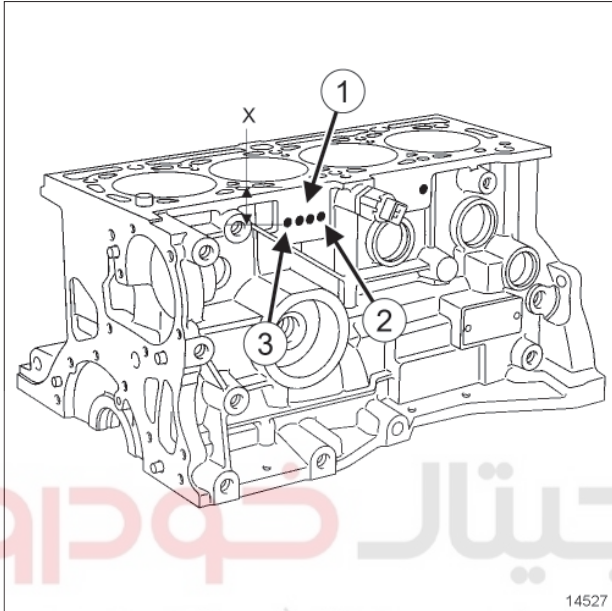
بلوک سیلندر: بررسی

X44 - X56 - X61 - X64 - X65 - X74 - X76 - X77 - X84 - X85 - X90 - X91 - X35 - X95

II - بررسی بلوک سیلندر

۱ - شناسایی بلوک سیلندر

الف - مشخصات قطر دهانه‌ها



14527

14527

تجهیزات مورد نیاز

خط کش مخصوص سرسیلندر

ابزار فیلر

میکرومتر داخلی

تذکرات مهم

به منظور اجتناب از هر گونه خطر آسیب رسیدن به سیستم‌ها، دستورالعمل‌های ایمنی، تمیزی و توصیه‌های حرفه‌ای را قبل از انجام تعمیرات به کار گیرید (به بخش 10A، جعبه دنده معمولی، جعبه دنده معمولی: احتیاط‌های لازم برای انجام تعمیرات، صفحه 10A-1 رجوع کنید).

توجه

تکیه گاه قرار دادن کارتر پایینی روغن اکیداً ممنوع است. تغییر شکل دادن آن می‌تواند تخریب موتور را به دنبال داشته باشد:

- مسدود شدن صافی،
- قرار گرفتن سطح روغن در بالای میزان حداکثر و افزایش زیاد دور موتور.

I - مرحله پیش از بررسی

مجموعه «موتور - جعبه دنده» را باز کنید (به بخش مجموعه موتور - جعبه دنده: باز کردن - نصب مجدد رجوع کنید).

موتور را روی پایه نگهدارنده قطعات قرار دهید (به بخش 10A، مجموعه موتور و قسمت پایین موتور، تجهیزات نگه داشتن موتور: استفاده، صفحه 10A-17 رجوع کنید).

بلوک سیلندر را باز کنید (به بخش 10A، مجموعه موتور و قسمت پایین موتور، بلوک سیلندر: باز کردن - نصب مجدد، صفحه 10A-91 رجوع کنید).

قبل از انجام هر گونه بررسی:

- بلوک سیلندر را تمیز کنید (به بخش 10A، مجموعه موتور و قسمت پایین موتور، بلوک سیلندر: تمیز کردن، صفحه 10A-97 رجوع کنید)،

- بررسی کنید بلوک سیلندر دارای خراشیدگی، آثار ضربه، یا استهلاک غیر طبیعی بر روی سیلندرها، سطوح تماس واشر و سطوح تماس پوسته یاتاقان میل لنگ نباشد (در صورت لزوم بلوک سیلندر را تعویض نمایید).

تذکر: جیتال تعمیرکاران خودرو در ایران رعایت همخوانی قطر پیستون‌ها و قطر دهانه‌های بلوک سیلندر الزامی است.

موقعیت (X) سوراخ‌های (1) نسبت به سطح صاف بلوک سیلندر قطر دهانه را مشخص می‌کند:

- علامت (2) مربوط به سیلندر شماره ۱ است،
- علامت (3) مربوط به سیلندر شماره ۴ است،

جدول قطر دهانه‌های بلوک سیلندر

موقعیت سوراخ‌ها (mm)	گروه بندی	قطر دهانه بلوک سیلندر
X1 = 17	A	از 79,500 تا 79,510
X1 = 27	B	از 79,510 تا 79,520
X1 = 37	C	از 79,520 تا 79,530

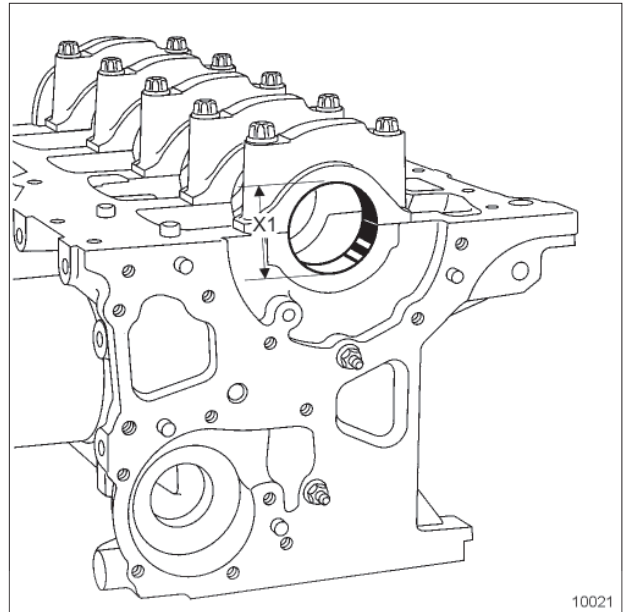
10A**مجموعه موتور و قسمت پایین موتور****بلوک سیلندر: بررسی**

X44 - X56 - X61 - X64 - X65 - X74 - X76 - X77 - X84 - X85 - X90 - X91 - X35 - X95

جدول قطر یاتاقان‌های روی بلوک سیلندر

موقعیت سوراخ‌ها (mm) (ف)	گروه بندی	قطر یاتاقان‌های روی بلوک سیلندر (X1)
(X2) = 17	1	از 51,936 تا 51,942
(X2) = 27	2	از 51,942 تا 51,949

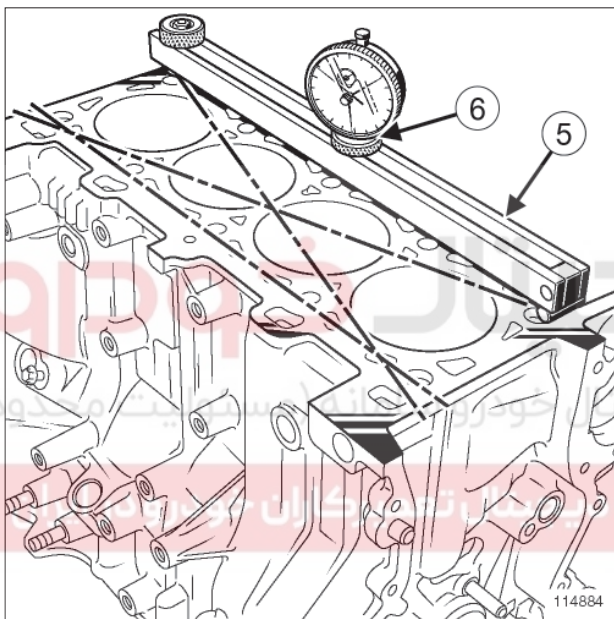
ب - شناسایی قطر یاتاقان‌های روی بلوک سیلندر



10021

10021

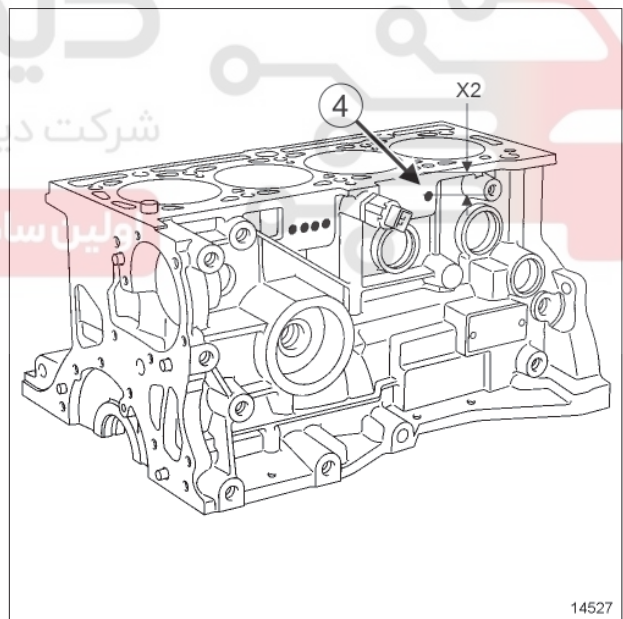
۲ - بررسی صاف بودن سطح واشر بلوک سیلندر



114884

به کمک یک خط کش (5) و مجموعه (6) «ساعت اندازه‌گیری» پایه نگهدارنده ساعت اندازه‌گیری» یا خط کش مخصوص سر سیلندر و ابزار فیلر صاف بودن واشر بلوک سیلندر را بررسی کنید.

حداکثر تغییر شکل مجاز سطح واشر بلوک سیلندر: 0,03 mm.



14527

14527

توجه

هیچ گونه اصلاح و تعمیراتی بر روی سرسیلندر مجاز نیست.

قطر (X1) یاتاقان‌های بلوک سیلندر با سوراخکاری در محل (4) بالای فیلتر روغن مشخص شده است.

موقعیت (X2) سوراخ (4) نسبت سطح واشر بلوک سیلندر امکان شناسایی قطر یاتاقان‌های روی بلوک سیلندر را فراهم می‌آورد.

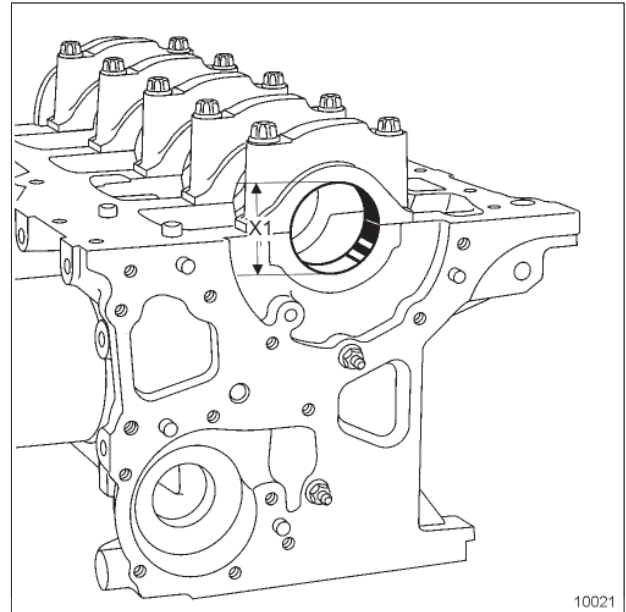
۳ - بررسی قطر یاتاقان‌های میل‌لنگ بر روی بلوک سیلندر

کپه‌های یاتاقان میل‌لنگ را با قرار دادن کپه شماره ۱ در سمت فلاپویل، نصب کنید (به بخش 10A، مجموعه موتور و قسمت پایین موتور، میل‌لنگ: باز کردن - نصب مجدد، صفحه 10A-65 رجوع کنید).

10A

مجموعه موتور و قسمت پایین موتور بلوک سیلندر: بررسی

X44 - X56 - X61 - X64 - X65 - X74 - X76 - X77 - X84 - X85 - X90 - X91 - X35 - X95



10021

10021

با یک میکرومتر درونی قطر داخلی (X1) یاتاقان‌های میل لنگ را اندازه گیری کنید. مقدار آن باید بین 51,936 و 51,949 mm باشد.

مقدار اندازه‌گیری شده را با گروه قطر مشخص شده بر روی بلوک سیلندر مقایسه کنید (به جدول گروه‌بندی قطر یاتاقان‌ها بر روی بلوک سیلندر رجوع کنید).

کپه‌های یاتاقان‌های میل لنگ را باز کنید.

III - مرحله پایانی

بلوک سیلندر را نصب کنید (به بخش 10A، مجموعه موتور و قسمت پایین موتور، بلوک سیلندر: باز کردن - نصب مجدد، صفحه 10A-91 رجوع کنید).

موتور را از روی پایه نگهدارنده قطعات بردارید (به بخش 10A، مجموعه موتور و قسمت پایین موتور، تجهیزات نگه داشتن موتور: استفاده، صفحه 10A-17 رجوع کنید).

مجموعه «موتور - جعبه دنده» را نصب کنید (به بخش مجموعه موتور - جعبه دنده: باز کردن - نصب مجدد رجوع کنید).

اطلاعیه فنی های مرتبط با مستند

دیجیتال خودرو (پیوست)

شرکت دیجیتال خودرو سامانه (مسئولیت محدود)

اولین سامانه دیجیتال تعمیرکاران خودرو در ایران





اطلاعیه فنی

مدیریت فنی و مهندسی

تاریخ: ۸۶/۰۹/۲۵

شماره: ۵ LOGTN1A/4/1

نوع خودرو: تندر ۹۰

موضوع: نشت روغن موتور از محل پیچ دوسر رزوه پولی میل سوپاپها

به کلیه نمایندگان منتخب تندر ۹۰

نظر به مشاهده چندین مورد نشت روغن از ناحیه پولی میل سوپاپ های دود وهوا در موتور های K4M ، لازم است موارد زیر رعایت گردد:

پس از باز کردن دسته موتور و قاب بالای تسمه تایم، اقدام به تمیز کردن و بررسی محل نشستی نمایید. در صورتیکه ایراد نشستی از پیچ دوسر رزوه پولی میل سوپاپ باشد لازم است ، قطعات ذیل را تعویض نمایید:

۱- پیچ دو سر رزوه پولی میل سوپاپ دود وهوا (در هنگام نصب آن در جای خود از چسب آب بندی Freinetanche Loctite 577 به شماره سریال ۲۱۱۹۱۳ استفاده نمایید).

۲- مهره پولی میل سوپاپ

۳- تسمه تایم، تسمه سفت کن و هرزگرد

۴- تسمه دینام

نکته: با توجه به حساسیت تعویض تسمه تایم ، قبل از جدا کردن پولی میل سوپاپ و تسمه تایم، حتما موتور را در وضعیت تایم طبق مستندات موجود و توسط ابزار مخصوص قفل نمائید و در صورتی که موتور از وضعیت تایم خارج شد دقیقاً مطابق با اطلاعیه فنی شماره ۴ خودروی تندر ۹۰ (برروی سایت فنی و مهندسی قرار دارد) عمل نمائید.

تذکر: به جهت اطمینان بیشتر پیشنهاد می شود قبل از روشن کردن موتور در حالت خاموش چندین دور موتور را بچرخانید تا از صحت تایم گیری و عدم برخورد پیستون به سوپاپها مطمئن شوید.

بدیهی است در صورت عدم رعایت هریک از موارد فوق مسئولیت هرگونه خسارت به موتور خودرو به عهده نمایندگان می باشد.

مدیر فنی و مهندسی			رئیس اداره مهندسی خودرو			تهیه کننده	
نام: محمد ابراهیم شریف تاریخ: ۸۶/۰۹/۲۵			نام: امیر ترابی زاده تاریخ: ۸۶/۰۹/۲۵			نام: حمیدرضا ملکی تاریخ: ۸۶/۰۹/۲۵	
مدیریت برنامه ریزی و مطالعات استراتژیک	مدیریت سیستمها و فناوری اطلاعات	مدیریت ارتباطات	امداد خودرو سایپا	معاونت بازرگانی	معاونت خدمات پس از فروش	معاونت مهندسی و آموزش	مدیرعامل

تاریخ: ۸۷/۰۱/۲۴
شماره: ۱ LOGTN1A/5/1
نوع خودرو: تندر ۹۰



موضوع: انجام هماهنگی قبل از اقدام به دمونتاز موتور

به کلیه نمایندگان منتخب تندر ۹۰ و تعمیرگاههای مرکزی

اخیرا مشاهده گردیده است برخی از نمایندگان به محض مراجعه خودرو با مشکل موتوری، بدون انجام هماهنگی با مدیریت فنی و مهندسی اقدام به دمونتاز موتور یا انجام تعمیرات برروی آن می نمایند لذا بدینوسیله تاکید می گردد قبل از دمونتاز موتور و انجام هرگونه تعمیرات برروی آن نیاز به هماهنگی می باشد در غیر اینصورت مسئولیت عواقب کار به عهده نمایندگی خواهد بود.

جهت دریافت اطلاعات بیشتر با داخلی ۱۶۱۴ اداره مهندسی خودرو تماس حاصل نمائید

شرکت دیجیتال خودرو سامانه (مسئولیت محدود)

اولین سامانه دیجیتال تعمیرکاران خودرو در ایران



تهیه کننده	رئیس اداره مهندسی خودرو	مدیر فنی و مهندسی
نام: حمیدرضا ملکی تاریخ: ۸۷/۰۱/۲۴	نام: امیر ترابی زاده تاریخ: ۸۷/۰۱/۲۴	نام: محمد ابراهیم شریف تاریخ: ۸۷/۰۱/۲۴

توزیع نسخ: مدیرعامل - قائم مقام های مدیر عامل - معاونت خدمات پس از فروش - امداد خودرو سایا - مدیریت ارتباطات