

## فهرست

اطلاعات عمومی

اجزا موتور

معرفی و عملکرد اجزا موتور

مدار و روغن کاری

اندازه‌گیری و تنظیم

فشار روغن موتور

فیلرگیری و تنظیم لقی سوپاپ

تست نشستی کمپرس موتور

اندازه‌گیری تاب سر سیلندر

اندازه‌گیری فشار تراکم موتور

تست سیستم سوخت رسانی

باز و بست و تعویض قطعات

تسمه دینام

تسمه کولر

پولی میل لنگ

کاسه نمد جلو میل لنگ

کاسه نمد انتهای میل لنگ و چکمه‌ای های کپی پنچ

سرسیلندر

درب سوپاپ و تعویض واشر

پمپ روغن (اوایل پمپ)

تعمیر قطعات پمپ روغن (اوایل پمپ)

# دیجیتال خودرو

شرکت دیجیتال خودرو سامانه (مسئولیت محدود)

اولین سامانه دیجیتال تعمیرکاران خودرو در ایران

سوپاپ تنظیم پمپ روغن (اویل پمپ)

سنسور فشار روغن (فشنگی روغن)

کارتل

قاب زنجیر تایمینگ

فلایویل

فیلتر روغن

پیستون، شاتون و رینگهای پیستون

اندازه گیری قطر داخلی سیلندر

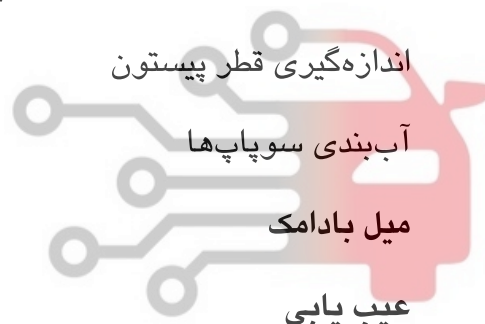
اندازه گیری فیلر دهانه رینگهای پیستون

اندازه گیری قطر پیستون

آب بندی سوپاپها

میل بادامک

عیب یابی



# دیجیتال خودرو

شرکت دیجیتال خودرو سامانه (مسئولیت محدود)

اولین سامانه دیجیتال تعمیرکاران خودرو در ایران

## اطلاعات عمومی (مشخصات فنی)

XU ۱	نوع موتور
۱۵۹۸ CC	حجم موتور
۶۶,۷ mm	کورس پیستون
۷,۸	نسبت تراکم
۵۴ KW (76 hp) ۵۰۰۰ (RPM)	ماکزیمم توان در دور موتور
۱۲۰ Nm ۳۷۵۰ RPM	ماکزیمم گشتاور در دور موتور
۴,۷۷۵-۴۰۸۵۱ mm	عمق تاج پیستون
۱-۳-۴-۲	ترتیب احتراق
انژکتوری با پاشش چند نقطه‌ای از نوع ساژم SL 96	سیستم سوخت رسانی
بنزین بدون سرب با حداقل عدد اکتان ۸۹	نوع سوخت رسانی
شرکت دیجیتال خودرو سامانه (مسئولیت محدود)	نوع شمع
BOSCH -CHAMPION RC۸ YLC -EQUEM RFN58LZ	فیلتر شمع
اولین سامانه دیجیتال تعمیرکاران خودرو در ایران	روغن موتور
۹,۰-۰,۱ mm	۲۰ w ۵۰ - ۱۰ w 40 ترجیحا از نوع توصیه شده توسط کارخانه سازنده
۱۵۵-۱۶۵ PSI	فشار تراکم (کمپرس موتور)
۴,۵۳	حجم روغن موتور با فیلتر (لیتر)
۳,۹۷	حجم روان موتور بدون فیلتر (لیتر)

## گشاور پیچ‌ها

۸,۳ Kg m

پیچ و مهره‌های سرسیلندر

۱,۹۳ Kg m

پیچ دو سر رزوه سرسیلندر به سیلندر

۲,۳۵ kg m

پیچ اتصال پایه میل اسبک به سرسیلندر

۴ kg m

مهره‌های شاتون

۷,۱۸ kg m

پیچ های کپی های ثابت

۵,۵۳ kg m

پیچ فلاپیول

۶,۹۱ kg m

پیچ پولی میل لنگ

۴,۷ kg m

پیچ اتصال چرخ دنده میل بادامک

۱,۳ kg m

پیچ های کارتیل

۳,۲۱ kg m

پیچ های دیسک کلاچ به فلاپیول

۱,۶۵ kg m

شمع

۱,۷۹ kg m

پیچ های منی فولدهای هوا و دود

۲,۲۱ kg m

مهره‌های منی فولدهای هوا و دود

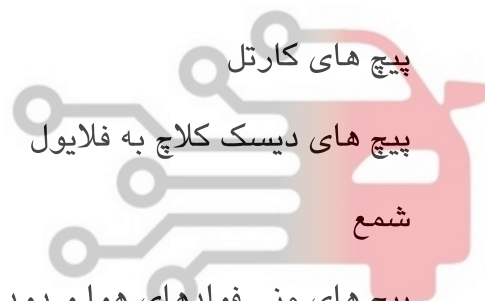
۱,۳۸ kg m

پیچ‌های دو سررزوه اتصال منی فولدهای هوا و دود

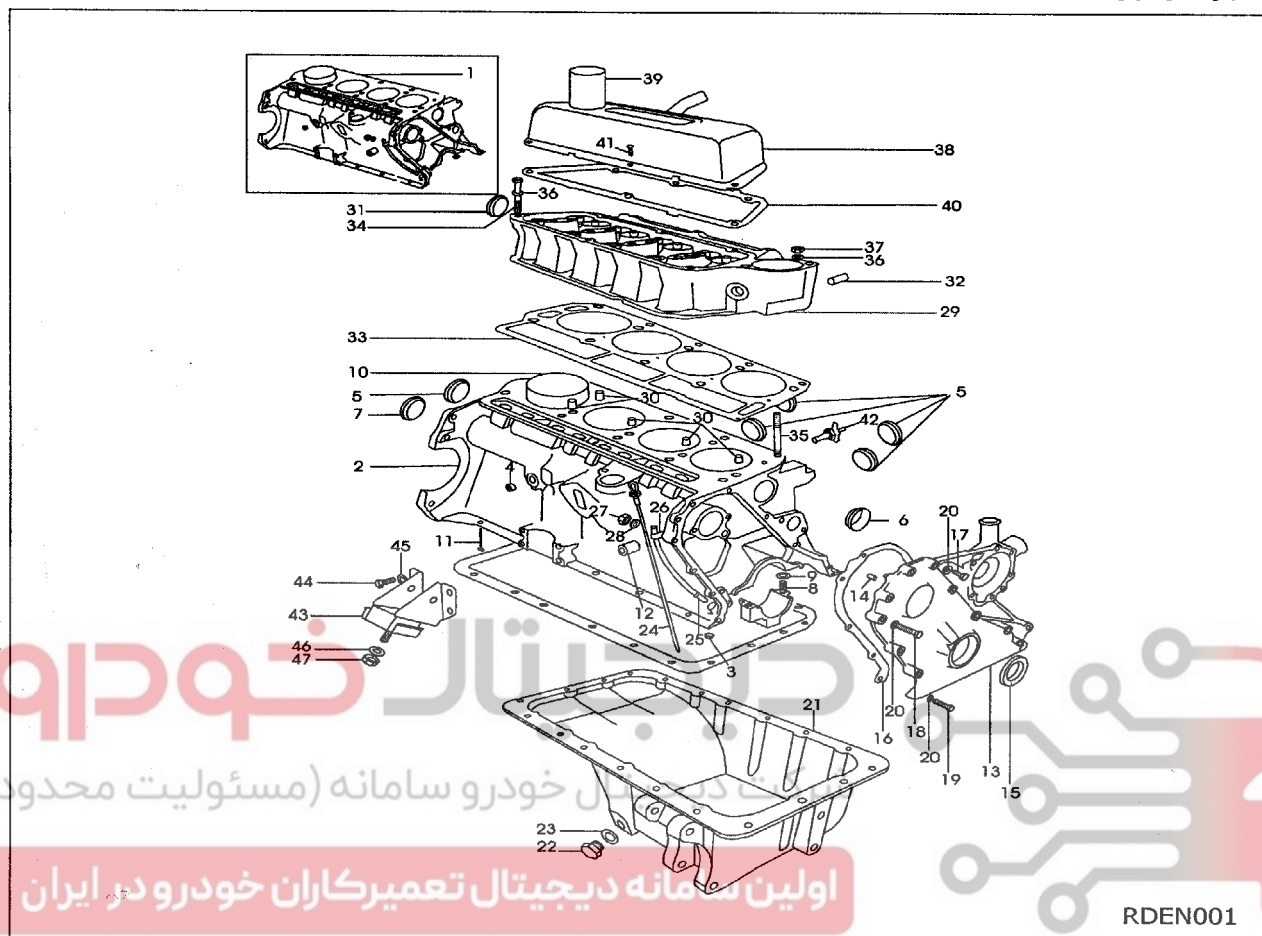
دیجیتال خودرو

شرکت دیجیتال خودرو سامانه (مسئولیت محدود)

اولین سامانه دیجیتال تعمیرکاران خودرو در ایران



اجزا موتور



RDEN001

- |                                           |                         |
|-------------------------------------------|-------------------------|
| ۱-بلوک سیلندر کامل با یاتاقانها و میل لنگ | ۱۲-قاب زنجیر            |
| ۲-بلوک سیلندر                             | ۱۴-پین راهنما قاب زنجیر |
| ۳-کورکن مسیر روغن به زنجیر سفت کن         | ۱۵-کاسه نمد جلو میل لنگ |
| ۴-پولک کانال روغن اسبک                    | ۱۶-واشر اتصال قاب زنجیر |
| ۵-پولک بغل و عقب سیلندر                   | ۱۷-پیچ کوتاه            |
| ۶-پولک جلوی سیلندر                        | ۱۸-پیچ بلند             |
| ۷-صفحه یا پولک انتهای میل بادامک          | ۱۹-پیچ متوسط            |
| ۸-پیچ اتصال کپه یاتاقان ثابت              | ۲۰-واشر                 |
| ۹-واشر                                    | ۲۱-کارتل                |
| ۱۰-بوش سیلندر(فقط برای تعمیر اساسی)       | ۲۲-پیچ تخلیه کارتل      |
| ۱۱-لاستیک چکمه‌های کپی پنچ                | ۲۳-واشر                 |
| ۱۲-محل اتصال فیلتر روغن به بدنه           | ۲۴-گیج روغن             |

۲۵-لوله گیج روغن

۲۶-بست لوله گیج روغن

۲۷-مهره بست لوله گیج روغن

۲۸-واشر مهره بست لوله گیج

۲۹-سرسیلندر

۳۰-مجرای عبور آب از سیلندر به سرسیلندر

۳۱-پولک ورود آب به بخاری

۳۲-لوله ورود آب به بخاری

۳۳-واشر سرسیلندر

۳۴-پیچ و مهره‌های سرسیلندر (۸ عدد)

۳۵-پیچ دو سر رزوه (۲ عدد)

۳۶-واشر

۳۷-مهره پیچ دو سر رزوه سرسیلندر

۳۸-درب (قالپاق) سوپاپ

۳۹-محل سرریز روغن موتور

۴۰-واشر درب سوپاپ

۴۱-پیچ درب سوپاپ

۴۲-شیر تخلیه آب بلوک سیلندر

۴۳-ضربه گیر دسته موتور

۴۴-پیچ دسته موتور

۴۵-واشر

۴۶-واشر

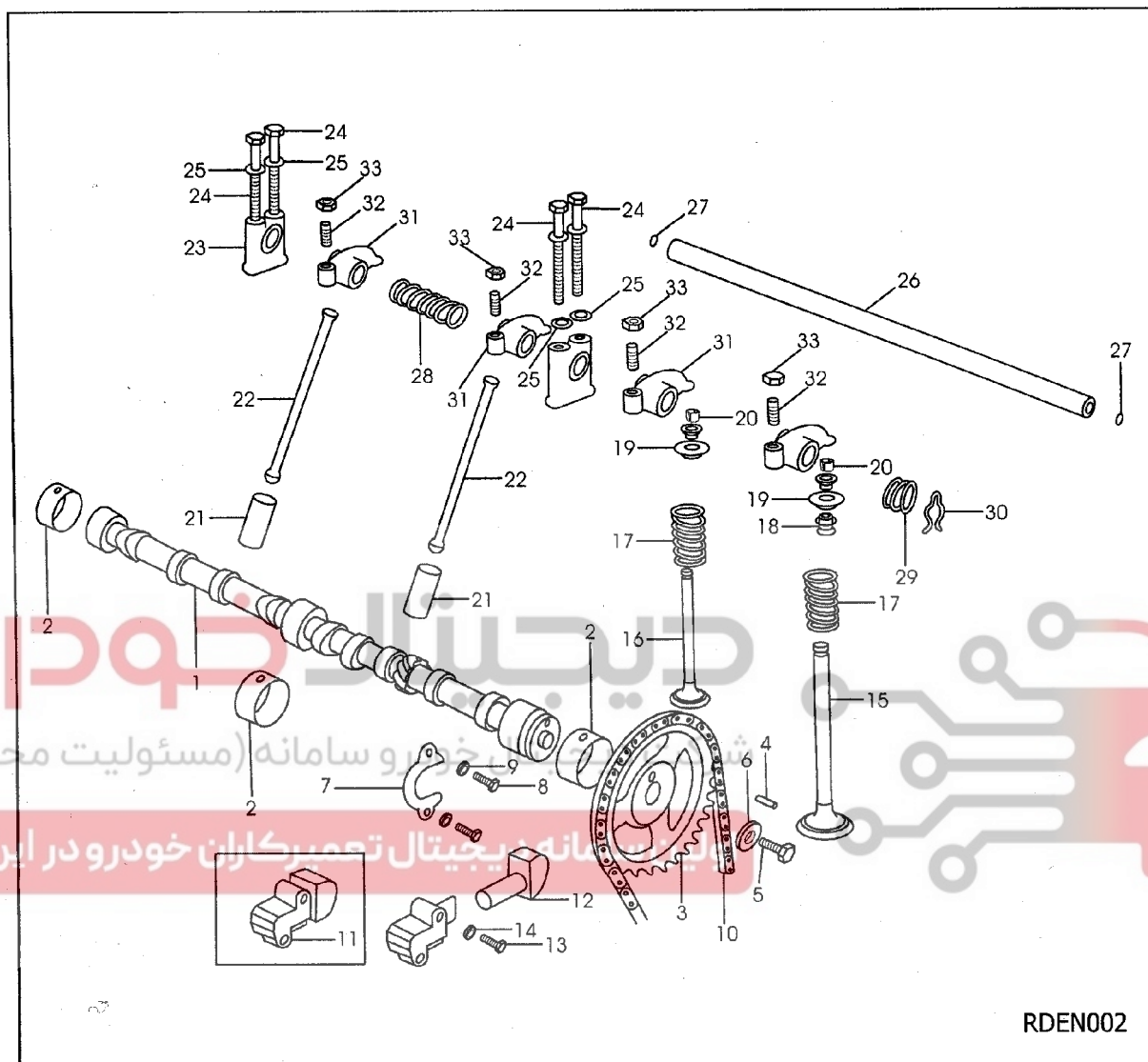
۴۷-مهره اتصال دسته موتور به رام

# دیجیتال خودرو

شرکت دیجیتال خودرو سامانه (مسئولیت محدود)

اولین سامانه دیجیتال تعمیرکاران خودرو در ایران

اجزا موتور



RDEN002

- |                                         |                              |
|-----------------------------------------|------------------------------|
| ۱-میل بادامک                            | ۱۲-قسمت لاستیکی زنجیر سفت کن |
| ۲-بوش میل بادامک                        | ۱۳-پیچ زنجیر سفت کن          |
| ۳-چرخ دنده سرمیل بادامک                 | ۱۴-واشر                      |
| ۴-پین تنظیم کننده                       | ۱۵-سوپاپ هوا                 |
| ۵-پیچ چرخ دنده سرمیل بادامک             | ۱۶-سوپاپ دود                 |
| ۶-واشر                                  | ۱۷-فنر سوپاپ                 |
| ۷-صفحه محدود کننده حرکت طولی میل بادامک | ۱۸-کاسه نمد سوپاپ            |
| ۸-پیچ صفحه محدود کننده                  | ۱۹-بشقابک سوپاپ              |
| ۹-واشر                                  | ۲۰-خار سوپاپ                 |

۲۱- استکان تایپیت

۲۲- میل تایپیت

۱۰- زنجیر

۱۱- زنجیر سفت کن

۲۳- پایه نگهدارنده اسبکها

۲۴- پیچ پایه نگهدارنده اسبکها

۲۵- واشر

۲۶- محور اسبکها

۲۷- پولک

۲۸- فنر داخلی محور اسبکها

۲۹- فنر خارجی محور اسبکها

۳۰- اشیپیل

۳۱- اسبکها

۳۲- پیچ تنظیم لقی (فیلر) سوپاپ

۳۳- مهره مربوط به آیتم ۳۲

# دیجیتال خودرو

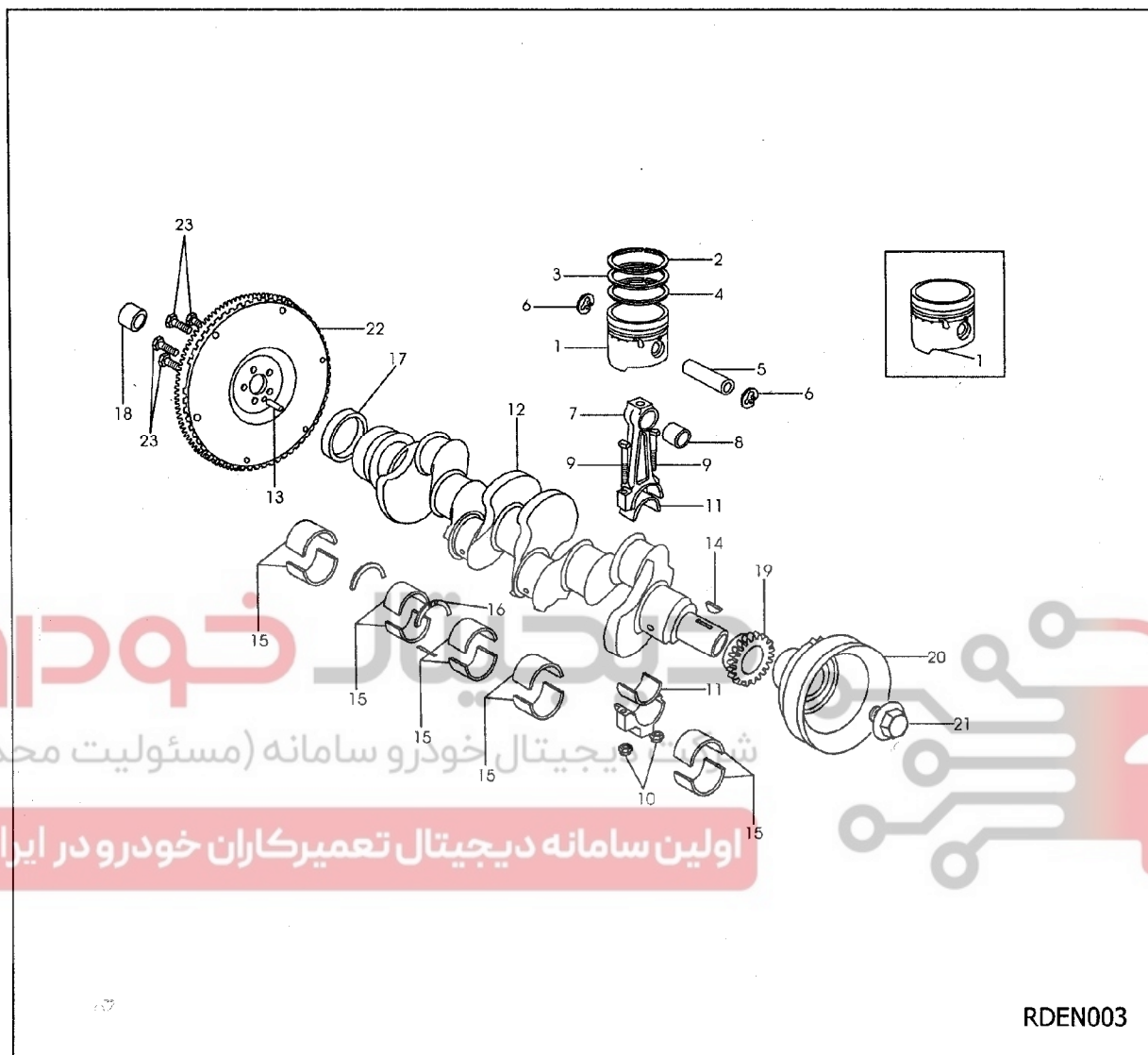
شرکت دیجیتال خودرو سامانه (مسئولیت محدود)

اولین سامانه دیجیتال تعمیرکاران خودرو در ایران





اجزا موتور



RDEN003

- |                   |                                          |
|-------------------|------------------------------------------|
| ۱- پیستون         | ۱۳- پین راهنمای اتصال فلاپویل با میل لنگ |
| ۲- رینگ کمپرس اول | ۱۴- خارپولی میل لنگ                      |
| ۳- رینگ کمپرس دوم | ۱۵- یاتاقان ثابت                         |
| ۴- رینگ روغنی     | ۱۶- بغل یاتاقانی                         |
| ۵- گژین پین       | ۱۷- کاسه نمد عقب میل لنگ                 |
| ۶- خار گژین پین   | ۱۸- بوش ته میل لنگ                       |
| ۷- شاتون          | ۱۹- چرخ دنده سرمیل لنگ                   |
| ۸- بوش داخل شاتون | ۲۰- پولی سرمیل لنگ                       |
| ۹- پیچ شاتون      | ۲۱- پیچ پولی سرمیل لنگ                   |
| ۱۰- مهره شاتون    | ۲۲- فلاپویل                              |
| ۱۱- یاتاقان متحرک | ۲۳- پیچ اتصال فلاپویل به میل لنگ         |

## معرفی و عملکرد اجزا موتور

موتور این خودرو دارای چهار سیلندر با حجم تقریبی ۱۶۰۰ سی سی می باشد که بصورت خطی قرار گرفته است. این موتور چهارزمانه است و سوپاپها حرکت خود را از طریق میل بادامک و میل تایپیت و اسبک می گیرند.

در یک موتور اجزا و ادوات زیادی قرار گرفته است که در این قسمت به اختصار قطعات مهمی که در هنگام انجام تعمیرات دارای اهمیت زیادی هستند مورد بررسی قرار می گیرند:

### سرسیلندر

جنس سرسیلندر از چدن خاکستری است و در بالای موتور قرار گرفته است.

درون سرسیلندر محل قرار گیری سوپاپها، محفظه احتراق و مجرای ورودی و خروجی هوا در آن تعبیه شده است.

A: ارتفاع استاندارد سرسیلندر ۸۳,۲۱-۸۳,۱۳ میلی متر

### سوپاپها

در هر سیلندر دو عدد سوپاپ تعبیه شده است.

سوپاپ هوا وظیفه دارد جریان مخلوط هوا و سوخت ورودی به محفظه احتراق را کنترل نماید.

وظیفه سوپاپ دود کنترل جریان خروجی گازهای سوخته شده حاصل از احتراق از سیلندر می باشد.

جنس سوپاپها از فولاد مقاوم به حرارت و سایش است.

سطح مقطع سوپاپ هوا بزرگتر از سوپاپ دود می باشد تا مخلوط هوا و سوخت سریع تر وارد محفظه احتراق شود.

مقدار لقی سوپاپ درگاید

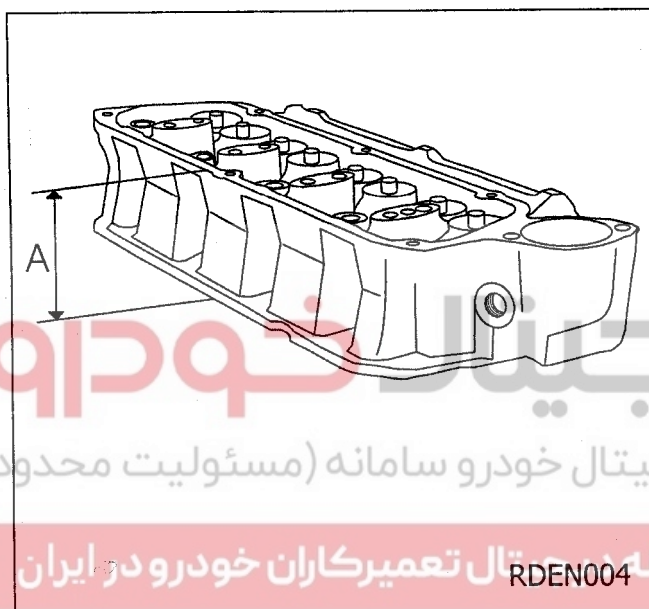
$$- 0,0040 \text{ In}$$

$$0,0025$$

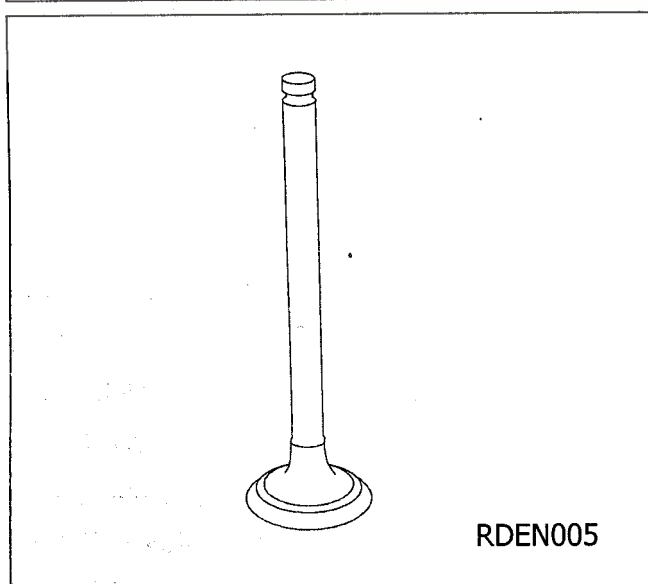
$$0,06 - 0,10 \text{ Mm}$$

فتر سوپاپ:

$$40,44 \text{ mm} \text{ طول آزاد فتر سوپاپ:}$$



اولین سامانه متال تعمیرکاران خودرو در ایران RDEN004



RDEN005

**میل لنگ**

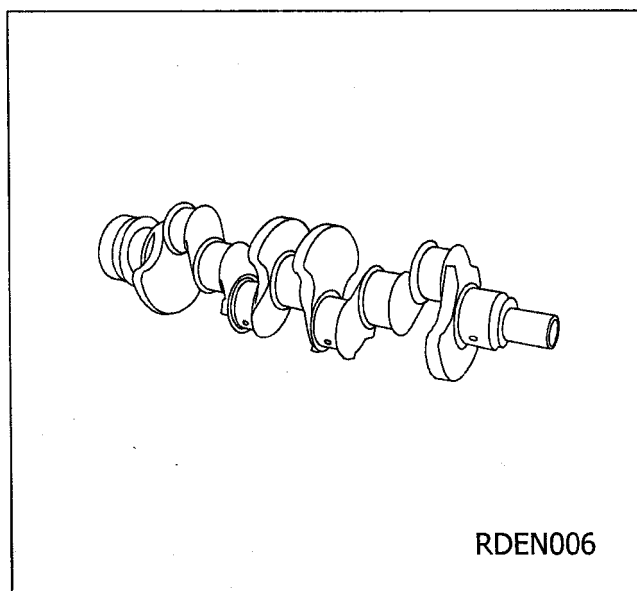
مهم ترین وظیفه میل لنگ، تبدیل حرکت رفت و برگشتی پیستون به حرکت دورانی و جمع آوری نیروی حاصل از احتراق سیلندرها و انتقال آن به گیربکس می باشد. جنس میل لنگ از نوع فولاد فورج می باشد که دارای مقاومت زیادی در برابر پیچش و خمش می باشد.

قطر لنگ متحرک: ۵۰,۸ میلی متر

قطر لنگ ثابت : ۵۳,۹۷ میلی متر

لقی افقی میل لنگ: ۰,۲ - ۰,۰۵ میلی متر

خلاصی مجاز بین میل لنگ و یاتاقان ثابت:



RDEN006

In

۰,۰۰۰۸ - ۰,۰۰۲۸

Mm

۰,۰۲۰ - ۰,۰۷۰

**شاتون**

پیستون توسط شاتون به میل لنگ متصل می شود. این قطعه وظیفه دارد که نیروی ایجاد شده بر روی پیستون ناشی از احتراق را به میل لنگ منتقل نماید.

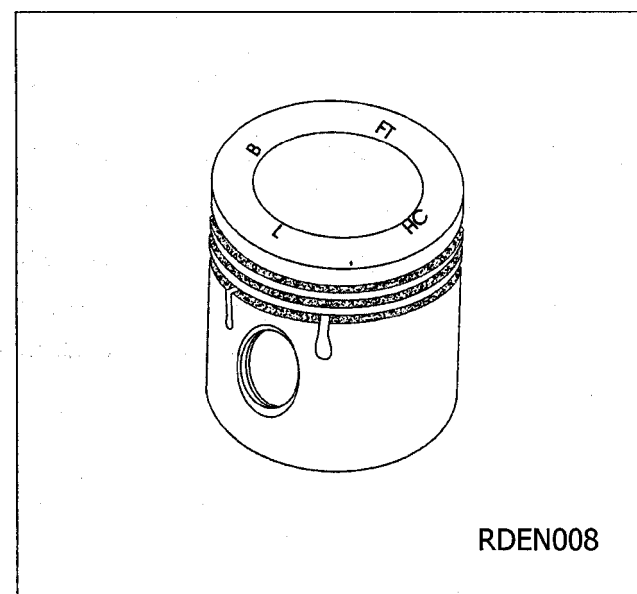
جنس شاتون از فولاد فورج می باشد.

**پیستون**

وظیفه دارد که هوای ورودی به محفظه احتراق سیلندر را متراکم نموده و پس از احتراق نیروی آن را به شاتون منتقل نماید.



RDEN007



RDEN008

جنس پیستون از آلیاژ آلومینیوم مقاوم به حرارت می باشد

اندازه (میلیمتر)                      گرید

A                      ۸۷,۲۸۷-۸۷,۲۹۷ Mm

B                      ۸۷,۲۹۷-۸۷,۳۰۷ Mm

C                      ۸۷,۳۰۷-۸۷,۳۱۸ Mm

D                      ۸۷,۳۱۸-۸۷,۳۲۸ Mm

E                      ۸۷,۳۲۸-۸۷,۳۳۸ Mm

لقی بین پیستون و سیلندر

۰,۰۳۸-۰,۰۵۸ mm (۰,۰۰۱۵-۰,۰۰۲۳ in)

# دیجیتال خودرو

علایم روی تاج پیستون:

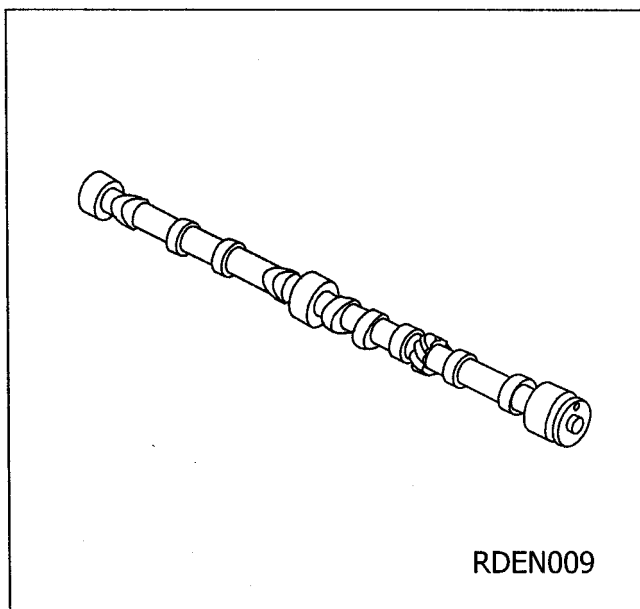
CH- یا LC نشانه‌دهنده نسبت تراکم زیاد یا کم  
شرکت دیجیتال خودرو سامانه (مسئولیت محدود)

-حروف H، M، L معرف سایز گژین پین

اولین سامانه دیجیتال تعمیرکاران خودرو در ایران

-A,B,C,D,E معرف سایز پیستون

- FT (Front) معرف جهت جلو موتور



### میل بادامک

میل بادامک از تعدادی بادامک با زاویه و ارتفاع معین برای باز و بسته نمودن سوپاپها و یک چرخ دنده برای به حرکت در آوردن اوایل پمپ ساخته شده است. جنس میل بادامک از فولاد فورج مقاوم به سایش می باشد.

میل بادامک توسط زنجیر تایمینگ که به چرخ دنده روی میل لنگ، متصل است، به حرکت در می آید.

میل بادامک درون ۳ عدد بوش که درون بلوک سیلندر جازده می شوند. دوران می کند. قطر بوشها از سمت جلو موتور به عقب، به ترتیب کم می شود.

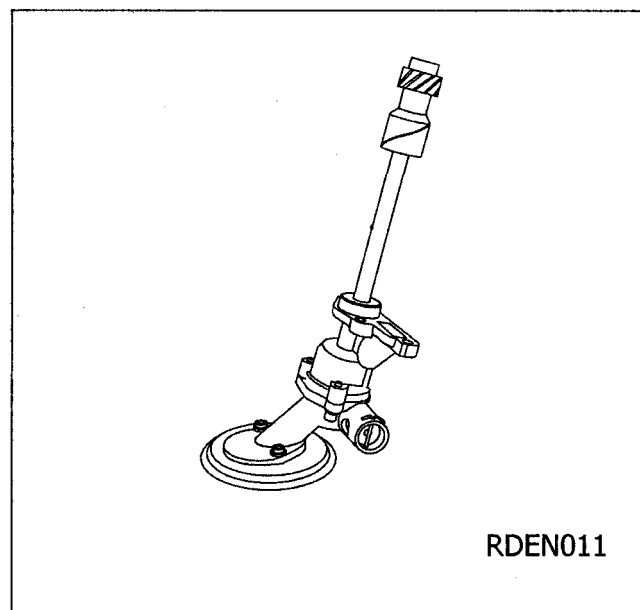
### فلایویل

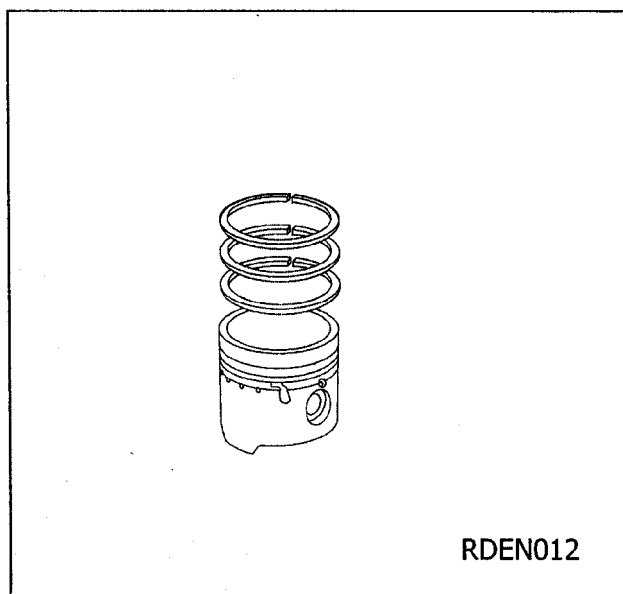
فلایویل نیروهای حاصل از احتراق را که به صورت لحظه ای بر میل لنگ وارد می شود، جذب می کند.

برروی فلایویل دو عدد چرخ دنده وجود دارد که اولی برای درگیر شدن با دنده استارت در زمان استارت زدن می باشد و دومی که دارای تعداد دندانه های کمتری نسبت به اولی می باشد و جای تعداد دو دندانه آن خالی است، برای سنسور دور موتور می باشد. چرخنده اولی قابل تعویض است ولی چرخنده دومی با فلایویل یکپارچه است. جنس فلایویل از فولاد آلیاژی است. (برای اطلاع بیشتر به کتاب سیستم سوخت رسانی مراجعه کنید).

### اوایل پمپ (پمپ روغن)

انتقال روغن از کارتل به تمام اجزا متحرک موتور، توسط پمپ روغن انجام می شود. روغن از کارتل که در پایین ترین قسمت موتور است توسط پمپ روغن مکش می شود و پس از تصفیه درصافی روغن برای تمام قطعات موتور ارسال می گردد.





### رینگ های پیستون

برروی هر پیستون ۳ عدد رینگ قرار دارد.

۱- رینگ اول (کمپرسی) : که از نشت گازهای محترق شده در محفظه احتراق به محفظه کارتل جلوگیری می نماید.

۲- رینگ دوم (کمپرس- روغن) : این رینگ علاوه بر حفظ کمپرس موتور به جمع آوری روغنهای باقیمانده بر سطوح مذکور را بر عهده دارد.

### فیلر دهانه رینگها:

رینگ کمپرس اول (۰,۰۱۹ in - ۰,۰۱۴ in) ۴۸ mm - ۰,۳۶ .۰

لقی رینگ درون پیستون

mm (۰,۰۰۱۵-۰,۰۰۳ in)

۰,۰۳۷-۰,۰۸۸

### کارتل

محفظه ای آلومینیومی است که در پایین ترین قسمت موتور قرار دارد و محل جمع شدن روغن موتور می باشد. اوایل پمپ درون کارتل قرار دارد و پیچ های پایه کمپرسور کولر نیز بر روی آن واقع شده است.

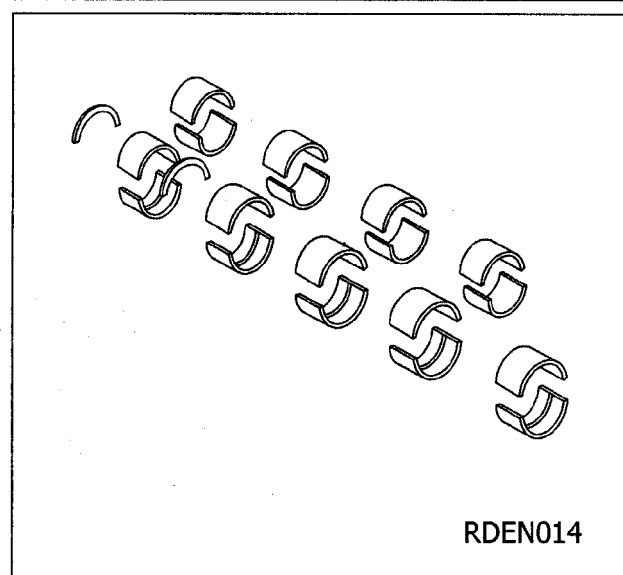
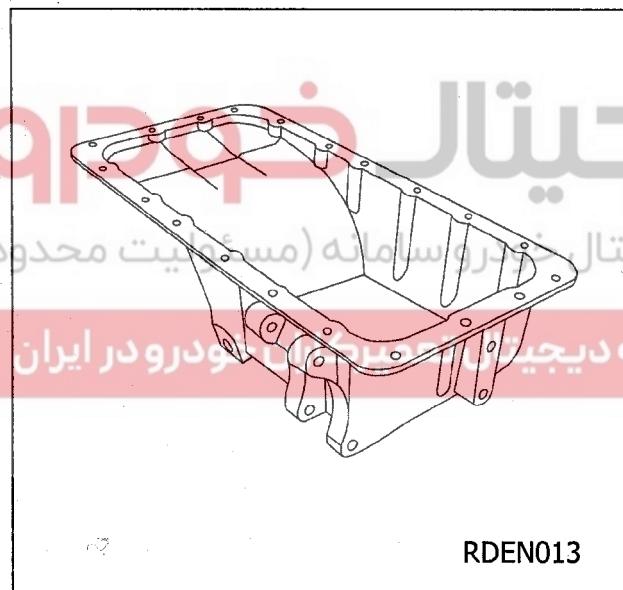
### یاتاقان ها

در این موتور متناسب با مقدار تراش میل لنگ که در هر نوبت ۰,۰۱ اینچ می باشد، یاتاقانهای سایزبندی شده ای موجود می باشد، لذا در صورتی که میل لنگ احتیاج به تراش داشته باشد، می بایست با مضارب ۰,۰۱ اینچ تراش داده شود.

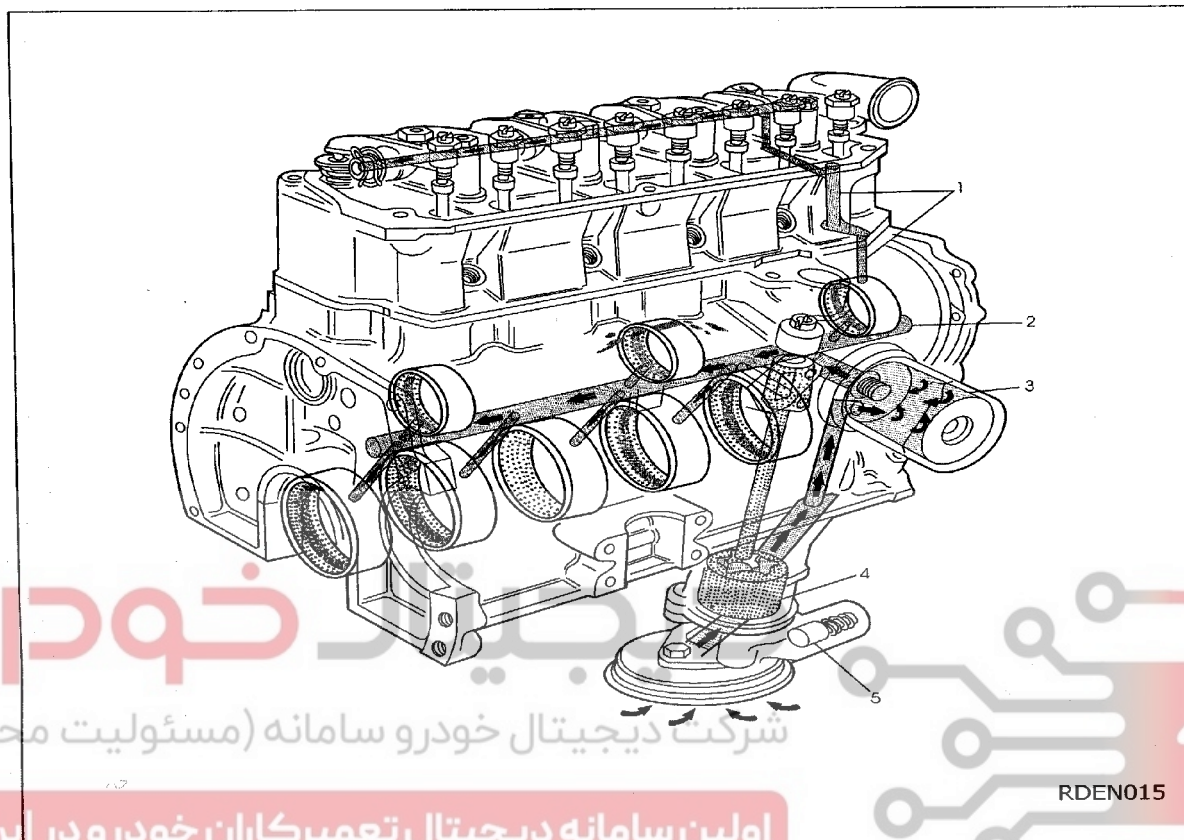
بدین منظور برای میل لنگ تا ۰,۰۴۰ اینچ تراش، مجاز دانسته شده است و یاتاقانهای سایزبندی شده ای با اندازه های ۰.۰۲۰-۰,۰۳۰-0.040 در نظر گرفته شده است.

### بغل یاتاقانی ها

برای جلوگیری از لقی طولی میل لنگ از دو عدد بغل یاتاقانی هلالی شکل در طرفین یاتاقان ثابت شماره ۳ استفاده می شود.



## مدار روغنکاری



شرکت دیجیتال خودرو سامانه (مسئولیت محدود)

اولین سامانه دیجیتال تعمیرکاران خودرو در ایران

RDEN015

۱- مسیر ارسال روغن به اسبک‌ها از درون سرسیلندر

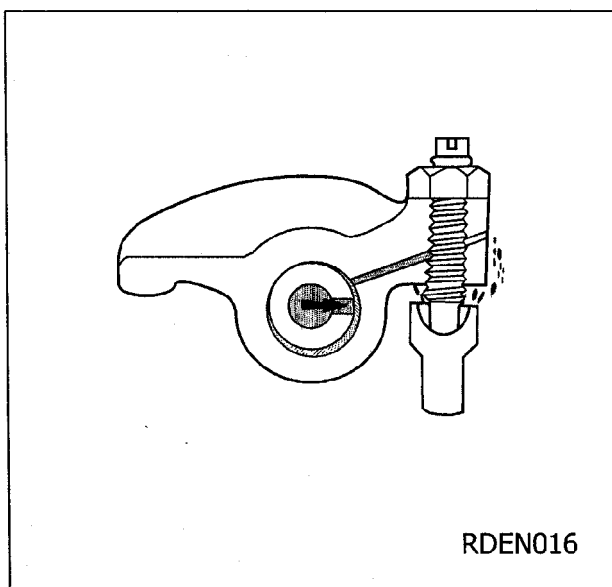
۲- کانال اصلی روغنی (توزیع روغن به قسمت‌های مختلف موتور از جمله یاتاقان‌های میل‌لنگ،

بوش‌های میل بادامک، سرسیلندر و از انتهای آن برای روغن کاری زنجیر سفت کن زنجیر تایمینگ)

۳- فیلتر روغن

۴- اویل پمپ

۵- سوپاپ فشار شکن



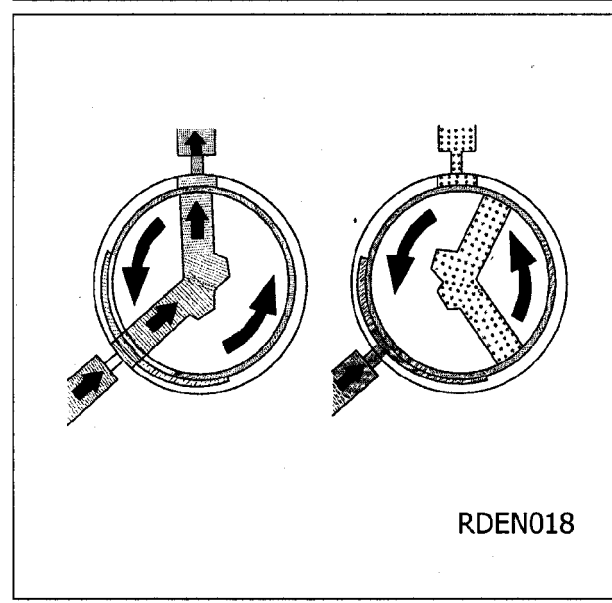
### روغنکاری اسبک و میل تایپیت

روغن با فشار از داخل میل اسبک از طریق سوراخ باریکی وارد اسبک می‌شود و با خروج از اسبک می‌شود و با خروج از اسبک، میل تایپیت و انگشتی‌ها نیز روغنکاری می‌شوند.



### روغنکاری زنجیر سفت کن

همانطور که در تصویر مشخص است از انتهای کانال روغن مسیر خاصی برای روغنکاری سفت کن تعبیه شده است.



### مسیر انتقال روغن به میل اسبک

برای انتقال روغن به میل اسبک، ابتدا روغن با فشار از کانال روغن به بوش جلویی میل بادامک ارسال می‌شود و با توجه به موقعیت سوراخهای موجود بر روی میل بادامک و چرخش میل بادامک، از طریق مجاری موجود در بلوک سیلندر و سرسیلندر، روغن بصورت منقطع برای میل اسبک ارسال می‌شود.



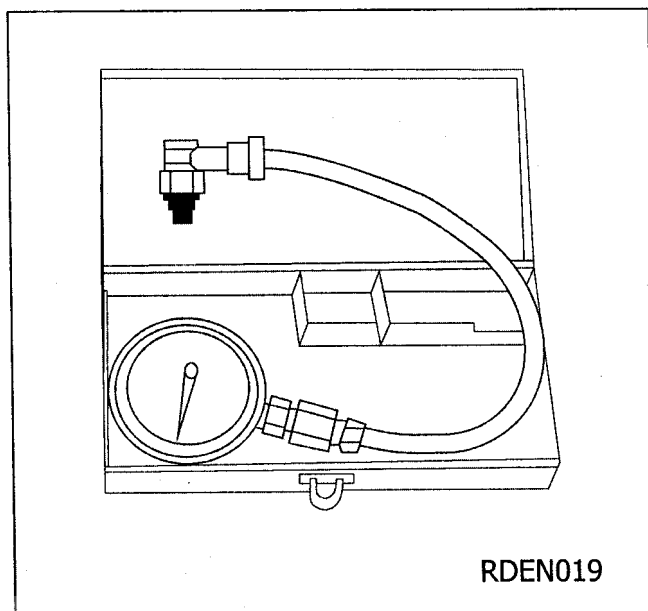
## اندازه‌گیری و تنظیمات

## اندازه‌گیری فشار روغن

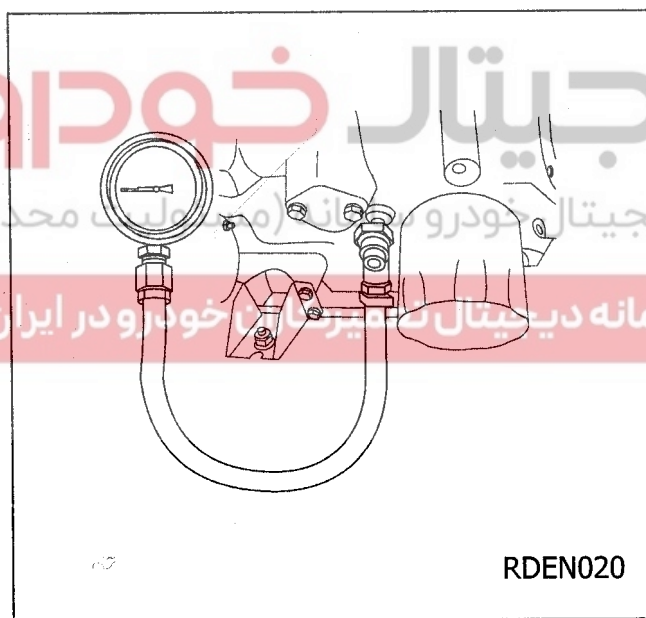
برای اندازه‌گیری فشار روغن از یک فشار سنج به همراه رابط که در محل نصب فشنگی روغن، بسته می‌شوند، استفاده می‌شود.

توجه: در اندازه‌گیری فشار روغن باید دمای موتور به حد نرمال رسیده باشد. فیلتر روغن تمیز و روغن به مقدار کافی درون موتور وجود داشته باشد. کنترل کنید که نشستی روغن از محل اتصال، رخ ندهد.

فشار روغن مطابق اعداد زیر می‌باشد:



RDEN019



RDEN020

دور موتور (RPM)	فشار روغن ت (bar)
۱۵۰۰-۵۰۰۰	۳-۳,۵

## فیلرگیری و تنظیم لقی سوپاپ

توجه:

تنظیم لقی سوپاپها فقط باید زمانی انجام شود که موتور سرد باشد.

ابتدا درب سوپاپها (قالپاق سوپاپ) را باز کنید.

(به قسمت بازوبست درب سوپاپها مراجعه شود)

### فیلرگیری سوپاپها سیلندر یک:

سپس میل‌لنگ را بچرخانید تا سیلندر یک

در حالت تراکم قرار گیرد. (اسبک‌های سیلندر

۴ در حالت قیچی است)

حالت قیچی سوپاپها زمانی رخ می‌دهد که،

سوپاپ دود در حال بسته شدن کامل و

سوپاپ هوا در حال باز شدن است.

در این حالت سیلندر یک در TDC می‌باشد

در این وضعیت، علامت روی پولی میل‌لنگ

دقیقاً منطبق با علامت TDC روی نشانگر

تایمینگ نصب شده روی سینی جلو موتور

میشود.

اخطار:

هرگز سعی نکنید میل‌لنگ موتور را با

استفاده از تسمه دینام بچرخانید.

به دلیل اینکه سیلندر یک در حالت کمپرس

می‌باشد، هر دو سوپاپ هوا و دود بسته است

و میتوانید هر دو سوپاپ را فیلرگیری

نمایید.

مقدار لقی مجاز برای سوپاپ هوا ۲۰ mm

مقدار لقی مجاز برای سوپاپ دود ۴۰ mm

پس از تنظیم سوپاپهای سیلندر یک، میل‌لنگ

را به مقدار نیم دور (۱۸۰ درجه) بچرخانید.

در این حالت سیلندر ۳ در حالت تراکم است.

در این حالت نشانگر تایمینگ نصب شده بر

روی سینی جلو موتور، منطبق با علامت یا

شیار موجود در جهت مخالف دندانه‌های

پولی میل‌لنگ، می‌باشد.

(اسبک‌های سیلندر ۲ در حالت قیچی است)

اکنون می‌توانید سوپاپهای سیلندر ۳ را فیلرگیری نمایید.



شرکت دیجیتال خودرو سامانه (مسئولیت محدود)

اولین سامانه دیجیتال تعمیرکاران خودرو در ایران

**فیلرگیری سوپاپهای سیلندر چهار:**

پس از تنظیم سوپاپهای سیلندر ۳، میل لنگ را نیم دور (۱۸۰ درجه) بچرخانید. در این حالت سیلندر ۴ در حالت تراکم است.

(اسبک‌های سیلندر ۱ در حالت قیچی است) اکنون می‌توانید سوپاپهای سیلندر ۴ را فیلرگیری کنید.

**فیلرگیری سوپاپهای سیلندر دو:**

پس از تنظیم سوپاپهای سیلندر ۴، میل لنگ را نیم دور (۱۸۰ درجه) بچرخانید. در این حالت سیلندر ۲ در حالت تراکم است.

(اسبک‌های سیلندر ۳ قیچی است) اکنون سوپاپهای سیلندر ۲ را فیلرگیری کنید.

**تست نشتی کمپرس موتور با استفاده از کمپرس سنج:**

با استفاده از کمپرس سنج مقدار فشار تراکم موتور را اندازه‌گیری نمایید. (به بخش اندازه‌گیری فشار تراکم مراجعه نمایید). در صورتی که این مقدار کمتر از حد استاندارد باشد و یا پس از مدتی افت زیادی مشاهده گردید، با استفاده از روش زیر، علت نشتی را بررسی نمایید.

**روش یافتن علت نشتی:**

سیلندر شماره ۱ را در حالت کمپرس قرار دهید. در این حالت از یک رابط که به کمپرسور هوا متصل می‌باشد و قادر است هوای فشرده را از محل شمع وارد سیلندر نماید، استفاده کنید.

روش تست به این صورت می‌باشد: اولین سامانه دیجیتال تعمیرکاران خودرو در ایران - لوله هوای ورودی به دریچه گاز را باز نمایید و دریچه گاز را باز نگهدارید.

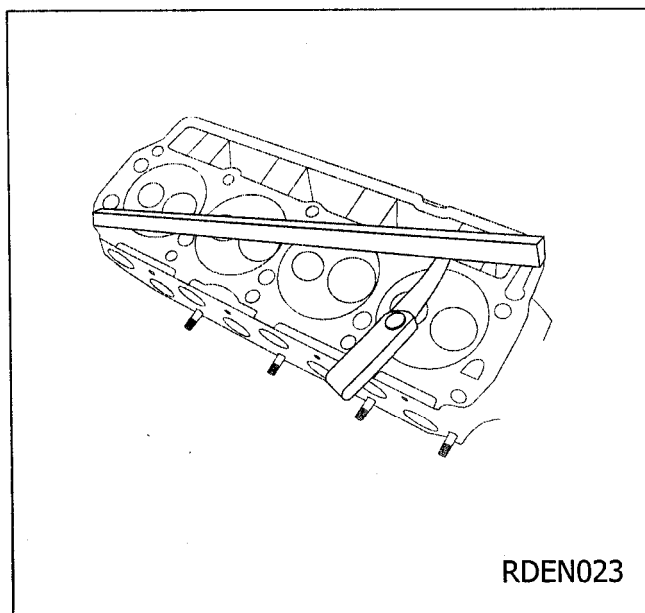
- درب محل ورود روغن به درب سوپاپ را جدا نمایید. (برای موارد بالا به کتاب سیستم سوخت‌رسانی و جرقه مراجعه نمایید)

- در زمانی که سیلندر ۱ در تراکم می‌باشد. هر دو سوپاپ هوا و دود بسته است. در این حالت هوای فشرده را از طریق رابط وارد سیلندر نمایید.

- اگر صدای نشت هوا از داخل منی فولد هوا (یا دریچه گاز) شنیده شود، نشاندهنده ایراد در سوپاپ هوا می‌باشد.

- اگر صدای نشت هوا از داخل منی فولد آگزوز شنیده شود، نشاندهنده ایراد در سوپاپ دود می‌باشد.

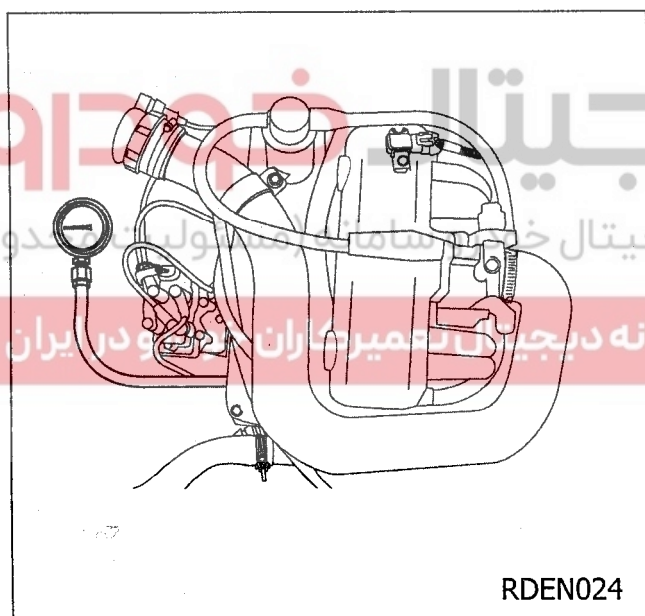
- اگر صدای نشت هوا از درب روغن دان (محل ورود روغن به درب سوپاپ) شنیده شود، نشاندهنده ایراد در رینگهای پیستون می‌باشد.



RDEN023

### اندازه‌گیری تاب سرسیلندر

مطابق شکل روبرو با استفاده از یک خط کش فلزی و فیلر مقدار تاب کف سرسیلندر را اندازه‌گیری کنید. در صورتی که مقدار اندازه‌گیری شده بیشتر از حد مجاز باشد سرسیلندر را تراشکاری نمایید. اگر مشخص شود پس از تراشکاری، ارتفاع سرسیلندر از حد مجاز کمتر خواهد شد، اقدام به تعویض آن نمایید.



RDEN024

مقدار تاب مجاز: ۰,۰۵ میلیمتر

حداکثر مقدار تراش: ۰,۲ میلیمتر

### اندازه‌گیری فشار تراکم موتور:

با انجام این تست مقدار فشار تراکم موتور اندازه‌گیری می‌شود و در صورتی که از حد استاندارد کمتر باشد می‌بایست علت فرار کمپرس موتور مشخص شود.

### شرایط انجام تست:

- ۱- ابتدا موتور را روشن کنید تا به دمای نرمال برسد، سپس موتور را خاموش کنید.
- ۲- برای جلوگیری از ایجاد جرقه و پاشش سوخت از انژکتورها، کانکتور رله دویل را که در بالای رادیاتور قرار دارد، جدا کنید (به کتاب سیستم سوخت‌رسانی و جرقه مراجعه کنید)
- ۳- شمع‌های سیلندر را باز کنید.
- ۴- در تمام طول انجام تست دریچه گاز را کاملاً باز نگه دارید.

۵-کمپرس سنج را در محل نصب شمع سیلندر ببندید و موتور را استارت کنید. عمل استارت موتور را تا زمانی که عقربه کمپرس سنج مقدار ثابتی را نشان دهد، ادامه دهید. دراین حالت مقدار نشان داده شده را بخوانید.

۶-عدد فوق را با مقدار استاندارد مقایسه نمایید. در صورتی که از حد استاندارد کمتر باشد ممکن است ایراد از رینگها یا سوپاپهای هوا و دود باشد. (به بخش عیبیابی مراجعه کنید)  
۷-عملیات بند ۵ و ۶ را برای سایر سیلندرها نیز تکرار کنید

# دیجیتال خودرو

شرکت دیجیتال خودرو سامانه (مسئولیت محدود)

اولین سامانه دیجیتال تعمیرکاران خودرو در ایران



### تست سیستم سوخت رسانی

- ۱- اندازه‌گیری فشار سوخت درگالری سوخت
- ۲- اندازه‌گیری فشار کارکرد رگولاتور برای انجام تست‌های فوق به کتاب سیستم سوخت رسانی و جرقه مراجعه کنید.

### باز و بست و تعویض قطعات

تسمه دینام

- برای باز و بست و تنظیم دینام به کتاب تجهیزات الکتریکی مراجعه کنید.

### تسمه کولر

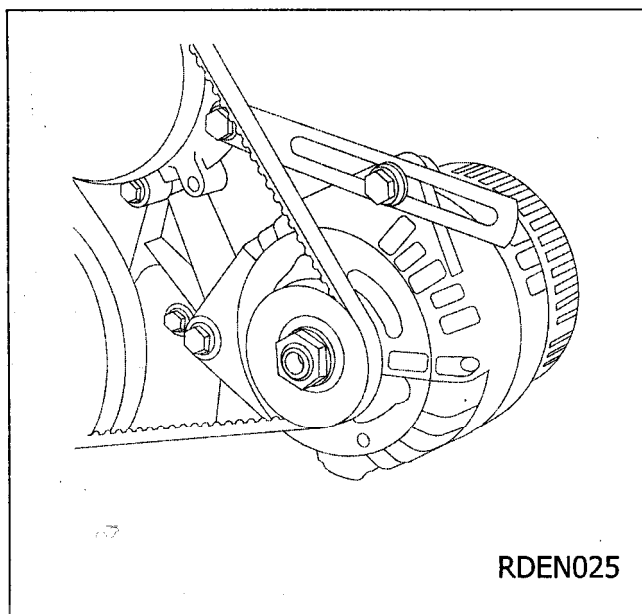
#### بازنمودن

- برخلاف خودروهای پژو RD بدون کولر، در این خودرو از دو تسمه مجزا برای به حرکت درآوردن دینام، پمپ هیدرولیک و کمپرسور کولر استفاده شده است.
- V شکل می‌باشد و تسمه مورد استفاده برای پمپ هیدرولیک و کمپرسور کولر از نوع شیاردار ۶ راهه است.

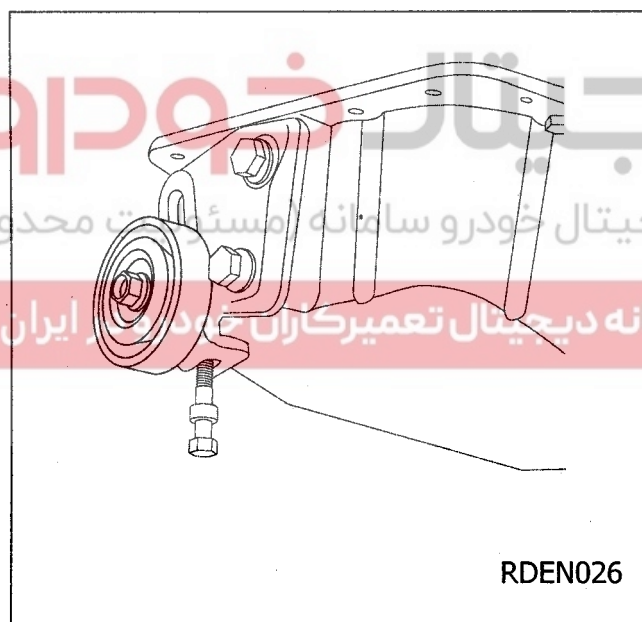
برروی پولی میل لنگ دو شیار مجزا برای تسمه دینام و تسمه کولر تعبیه شده است.

- ۱- همانطور که در تصویر روبرو مشخص است برای بازنمودن تسمه کولر ابتدا باید تسمه دینام باز شود.

- ۲- با شل نمودن پیچ تنظیم کشش تسمه کولر، تسمه را خارج کنید.



RDEN025



RDEN026

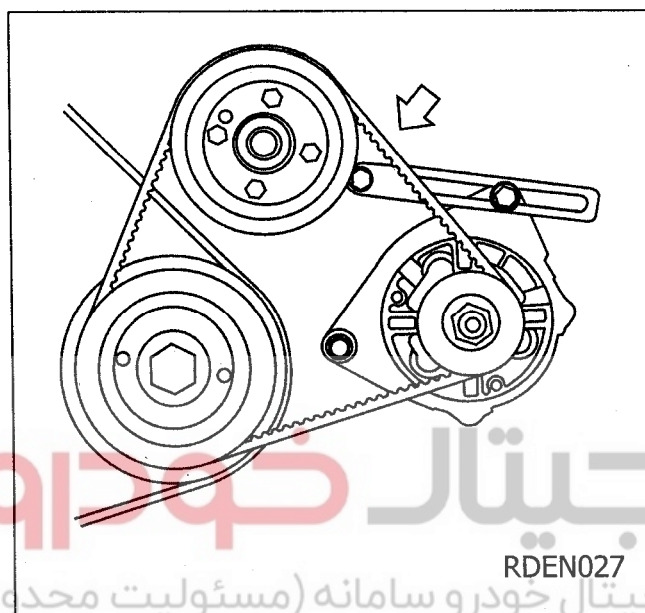
۳-تسمه را از نظر پارگی و ترک خوردگی مورد بررسی قرار داده، در صورت نیاز آن را تعویض نمایید.

### بستن

مراحل بستن عکس مراحل باز نمودن است

اخطار: هیچ گاه در زمان روشن بودن موتور اقدام به تعویض و یا تنظیم کشش تسمه نکنید.

برای تنظیم کشش تسمه نیرویی معادل KN ۱۰ در محل نشان داده شده اعمال کنید.

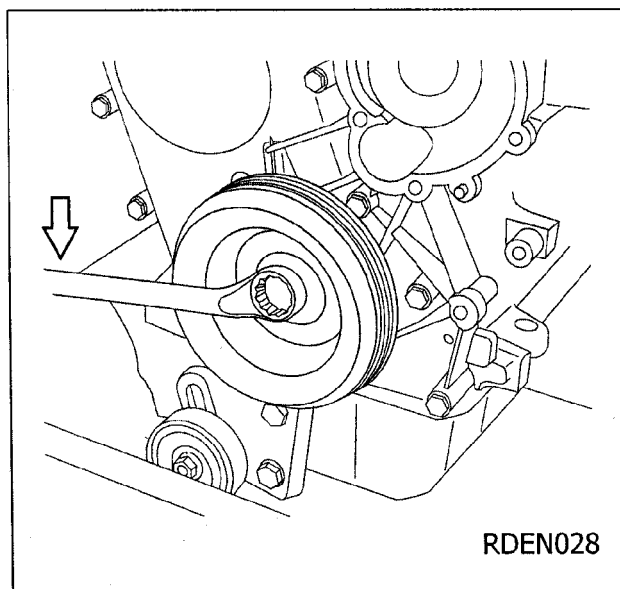


اولین سامانه دیجیتال تعمیرکاران خودرو در ایران

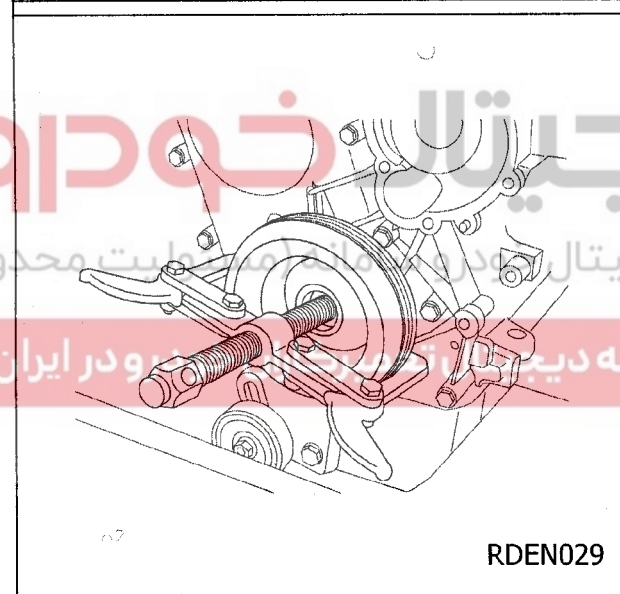
میزان جابجایی تسمه مطابق جدول زیر می باشد.

تسمه	نو	بازرسی
جابجایی	۶,۳-۷,۳	۷,۷-۱۲,۳

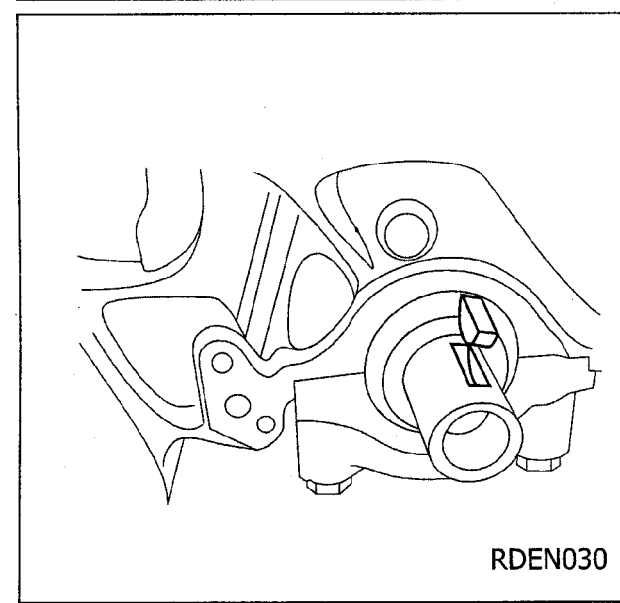
واحدها میلیمتر است.



RDEN028



RDEN029



RDEN030

## پولی میل لنگ

### باز نمودن

۱-تسمه دینام را باز کنید. (به کتاب تجهیزات الکتریکی مراجعه کنید)

۲-تسمه کولر را باز کنید. (به بخش بازو بست و تعویض تسمه کولر مراجعه کنید)

۳-پیچ اتصالی پولی میل لنگ به میل لنگ را در جهت نشان داده شده باز کنید.

توجه: اگر فعالیت فوق را در حالی انجام

می‌دهید که موتور بر روی خودرو نصب است

لازم است رادیاتور نیز باز شود برای

باز نمودن رادیاتور به کتاب سیستم خنک

کننده و اگزوز مراجعه کنید.

۴-پولی میل لنگ را با استفاده از پولی کش از

محل خود خارج نمایید. در صورت نیاز نسبت به

تعویض یا تعمیر آن اقدام نمایید.

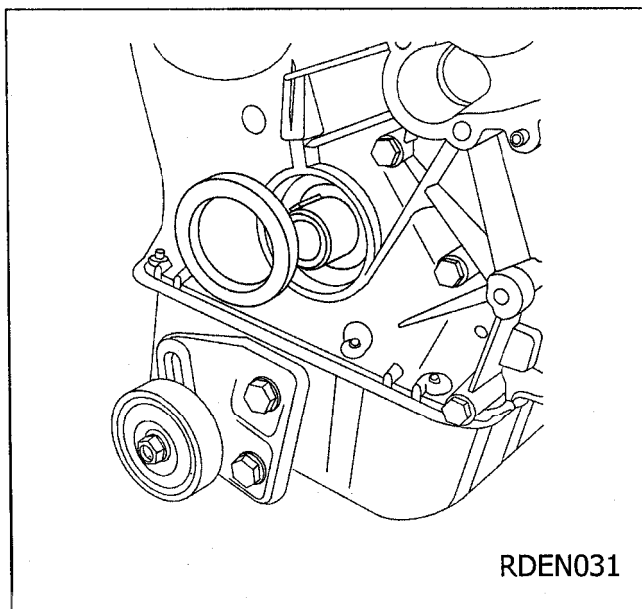
۵-در هنگام خارج نمودن پولی، خار ثابت کننده

پولی میل لنگ را برای استفاده مجدد، از روی

میل لنگ بردارید.



### نصب مجدد

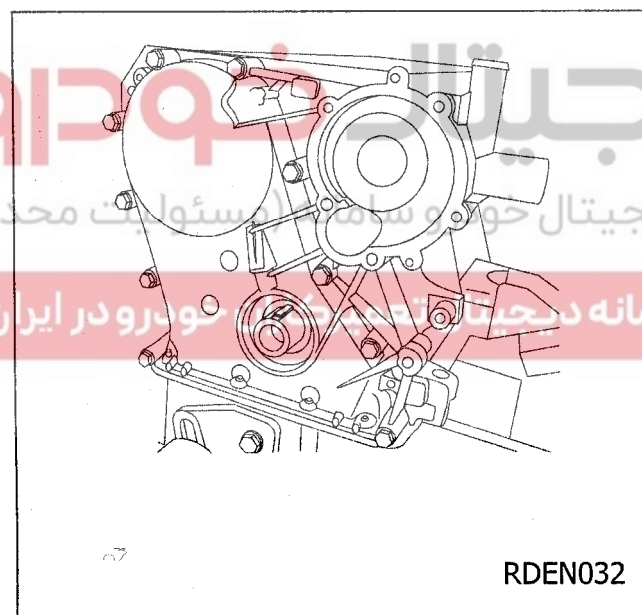


RDEN031

۱- ابتدا کاسه نمد را از محل خود بر روی سینی جلو موتور، خارج کنید و از یک کاسه نمد جدید و استاندارد استفاده نمایید.

توجه ۱: در هنگام جازدن کاسه نمد، دقت کنید که لبه‌های داخلی کاسه نمد صدمه نبیند، زیرا باعث روغن‌ریزی می‌شود

توجه ۲: دقت کنید پس از جازدن کاسه نمد باید سطح لبه خارجی کاسه نمد با لبه سینی جلو در یک راستا باشند.

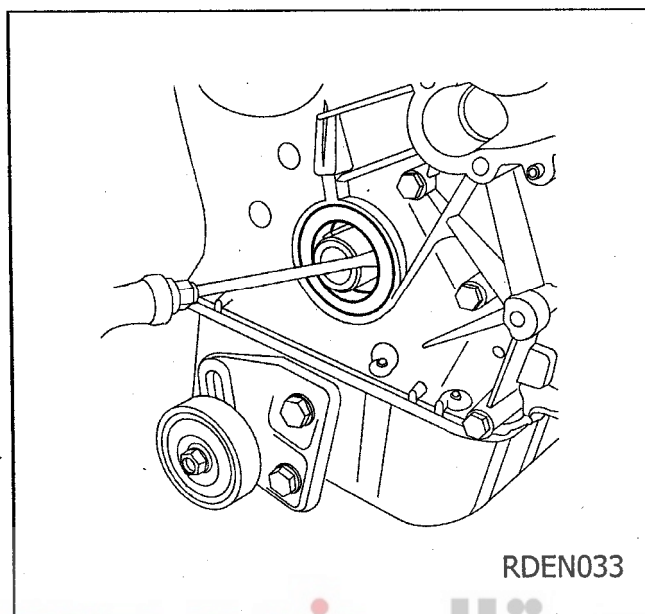


RDEN032

۲- خار ثابت کننده پولی را در محل خود، بر روی میل لنگ قرار دهید و پولی را جا بزنید.

۳- پیچ سرمیل لنگ را محکم کنید.

۴- تسمه دینام و تسمه کولر و رادیاتور را نصب کنید.



### کاسه نمد جلو میل لنگ

#### باز نمودن

- ۱- پولی سر میل لنگ را باز کنید ( به بخش بازوبست پولی میل لنگ مراجعه کنید)
- ۲- کاسه نمد معیوب را از محل خود خارج کنید

#### نصب مجدد

- ۱- برای نصب کاسه نمد ابتدا محل آن را

تمیز نمایید و سپس کاسه نمد نو را در محل خود جا بزنید.

دیجیتال خودرو  
شرکت دیجیتال خودرو سامانه (مسئولیت محدود)

اولین سامانه دیجیتال تعمیرکاران خودرو در ایران

خودداری نمایید. در

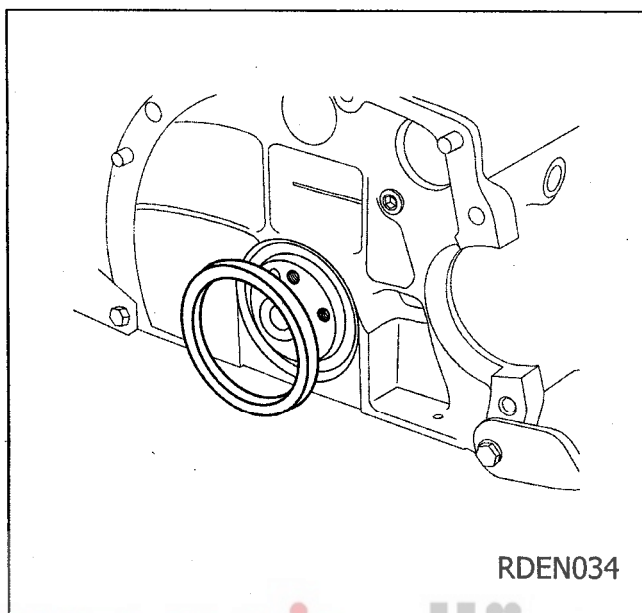
توجه: پس از نصب پولی میل لنگ، از خارج نمودن دوباره آن جداً خودداری نمایید. در

غیر اینصورت کاسه نمد از حالت طبیعی خارج شده، باعث نشت روغن می شود.

- ۳- موتور را روشن کنید و از نظر نشتی روغن، مورد بررسی قرار دهید.

کاسه نمد انتهای میل لنگ و چکمه‌ای کپی پنج

باز نمودن



RDEN034

۱- کارتل را باز کنید (به بخش بازو بست کارتل

مراجعه کنید)

۲- فلاپویل را باز کنید. (به بخش بازو بست

فلاپویل مراجعه کنید)

۳- کاسه نمد عقب میل لنگ را از محل خود

خارج کنید.

۴- پیچهای کپه ۵ را باز کنید و آن را جدا کنید.

۵- لاستیکهای چکمه‌ای را از محل خود خارج

کنید.

نصب مجدد

مراحل نصب عکس مراحل باز نمودن می‌باشد.

توجه ۱: از کاسه نمد و چکمه‌های نو

استفاده کنید.

توجه ۲: قبل از نصب، لازم است محل کاسه

نمد و چکمه‌ای ها را کاملا تمیز کنید، زیرا

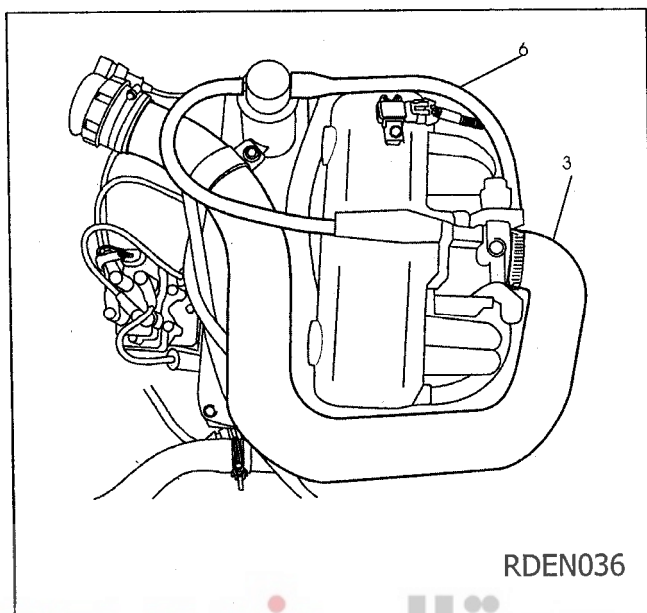
امکان نشت روغن وجود دارد.



RDEN035

## سرسیلندر

## باز نمودن



۱- اتصالات باتری را قطع کنید.

۲- شیلنگهای رفت و برگشت بنزین را باز کنید.

۳- لوله هوای ورودی به دریچه گاز را باز کنید.

۴- تمامی اتصالات الکتریکی سیلندر و منی فولد هوا را باز کنید.

۵- سیم گاز را از دریچه گاز جدا کنید.

۶- اتصال شیلنگهای برگشت گازهای کارتل به منی فولد هوا و لوله هوای ورودی را جدا کنید.

۷- منی فولد هوای ورودی را از سیلندر جدا نمایید. (برای موارد ۲ الی ۷ به کتاب سیستم سوخت رسانی و جرقه مراجعه کنید)

۸- مایع سیستم خنک کننده را تخلیه نمایید.

۹- اتصال اگزوز به منی فولد اگزوز را باز کنید.

۱۰- لوله‌های بخاری و شیلنگ خروجی آب از سرسیلندر به رادیاتور را باز کنید (برای موارد ۸ الی

۱۰ به کتاب سیستم خنک کننده و اگزوز مراجعه کنید)

۱۱- درب سوپاپها را باز کنید.

۱۲- مجموعه اسبکها را از سرسیلندر جدا نمایید و میل تایپیتها را خارج کنید.

(برای موارد ۱۰ و ۱۱ به بخش بازو بست مجموعه اسبکها مراجعه کنید)

۱۳- پیچهای سرسیلندر را باز کنید و آن را از موتور جدا نمایید.

### نصب مجدد

ابتدا سرسیلندر را از نظر سالم بودن سوپاپها و نشمینگاه سوپاپها (به بخش آب بندی سوپاپها مراجعه کنید) و تاب نداشتن سرسیلندر، مورد بازرسی قرار دهید.

مقدار تاب مجاز: ۰,۰۵ میلیمتر

در صورت نیاز، اقدام لازم را جهت رفع ایراد انجام دهید.

از یک واشر سرسیلندر نو استفاده نمایید. دقت نمایید که کلمه TOP که روی واشر درج شده است، به سمت بالا باشد.

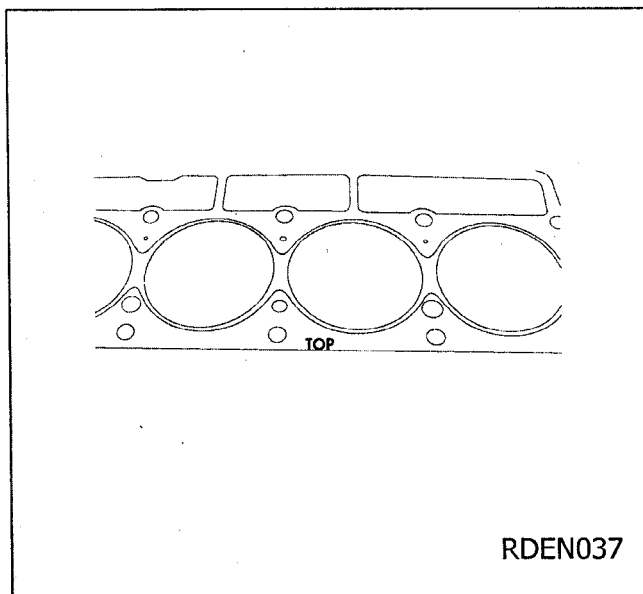
در هنگام نصب واشر سرسیلندر، از پین های راهنما استفاده نمایید.

پس از قرار دادن واشر، سرسیلندر را نصب کنید و پیچ های آن را مطابق تصویر روبرو محکم کنید (به جدول گشتاورها مراجعه نمایید)

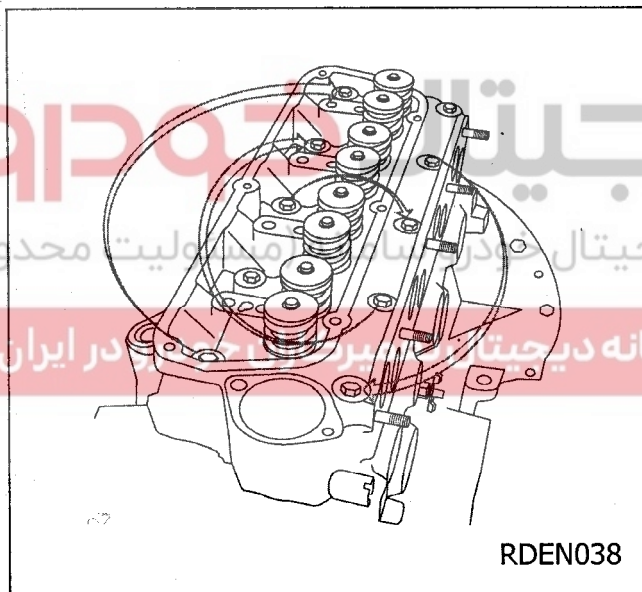
مراحل باز نمودن را بطور عکس انجام دهید و قطعات و اتصالات را وصل کنید.

فیلرگیری سوپاپها را دوباره انجام دهید. (به بخش فیلرگیری مراجعه شود)

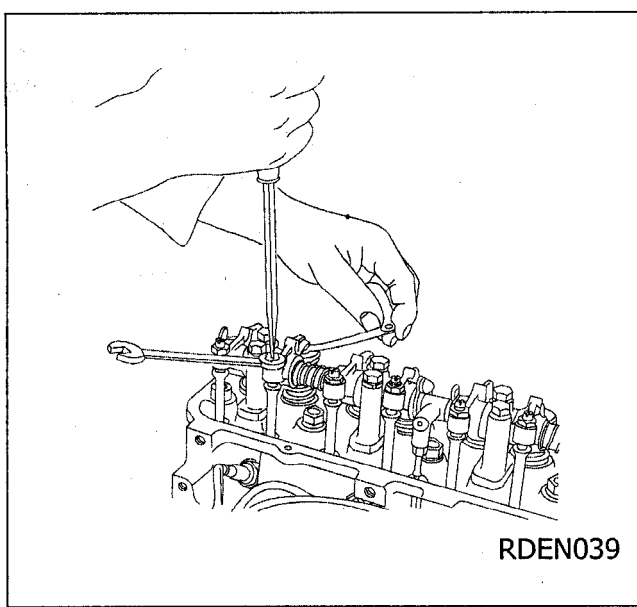
**⚠️** **اخطار:** کنترل کنید که پس از نصب قطعات، نشستی بنزین از محل اتصال شیلنگها، گالری سوخت و انژکتورها، رخ ندهد.



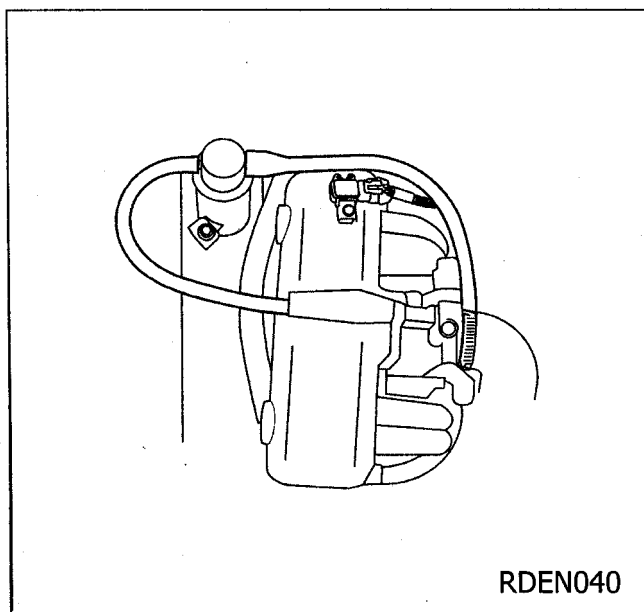
RDEN037



RDEN038



RDEN039



RDEN040



RDEN041

## درب سوپاپ و تعویض واشر

### باز نمودن

⚠ توجه: در زمان روشن بودن موتور، درب سوپاپ را باز نکنید، زیرا روغن به بیرون پاشیده می‌شود.

ابتدا درب محل ورود روغن و شیلنگهای گازهای برگشت کارتل جدا کنید (به کتاب سیستم سوخت رسانی و جرعه مراجعه شود).

پیچ‌های متصل‌کننده درب سوپاپ به سرسیلندر (۴ عدد) را باز کنید و درب سوپاپ را به همراه واشر آن از سرسیلندر جدا نمایید.

### نصب مجدد

برای نصب درب سوپاپ، از یک واشر جدید و نو استفاده کنید. دقت کنید واشر دقیقاً در محل صحیح قرار گیرد، سپس پیچ‌ها را محکم کنید.

پس از نصب، موتور را روشن کنید و از عدم

نشت روغن از محل واشر درب سوپاپ اطمینان حاصل کنید.

### پمپ روغن (اوایل پمپ)

#### باز نمودن

کارتل را باز کنید (به بخش باز وبست کارتل مراجعه کنید)

پیچ‌های پمپ روغن (اوایل پمپ) را باز کنید (۲ عدد) و مجموعه پمپ روغن (اوایل پمپ) را از بلوک سیلندر، جدا نمایید.

مقادیر لقی درج شده در بخش (تعمیر پمپ روغن) را اندازه‌گیری کنید و در صورت نیاز

تعمیرات لازم را انجام دهید.

#### نصب مجدد

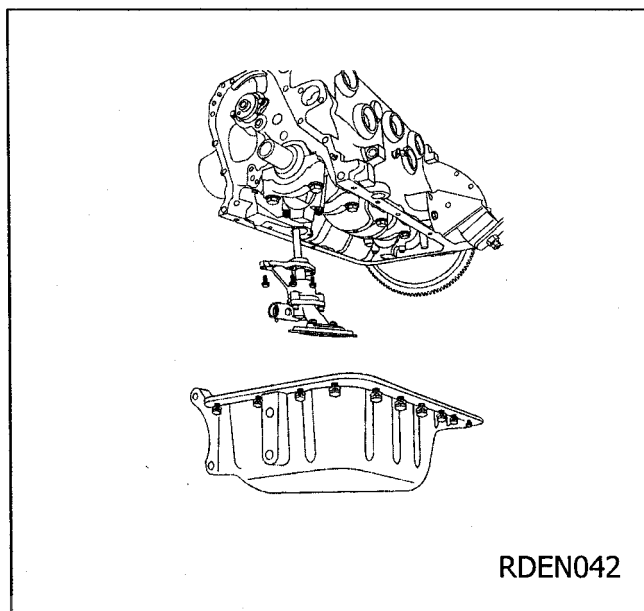
شرکت دیجیتال خودرو (مسئولیت محدود)

قبل از نصب پمپ روغن (اوایل پمپ) صافی آن را باز کنید و پس از تمیز بودن بطور صحیح در محل

خود نصب کنید. سپس پمپ روغن (اوایل پمپ) را بطور صحیح در محل خود نصب کنید.

توجه: دقت کنید درگیری دنده انتهای اوایل پمپ و چرخ دنده میل بادامک، بطور صحیح انجام

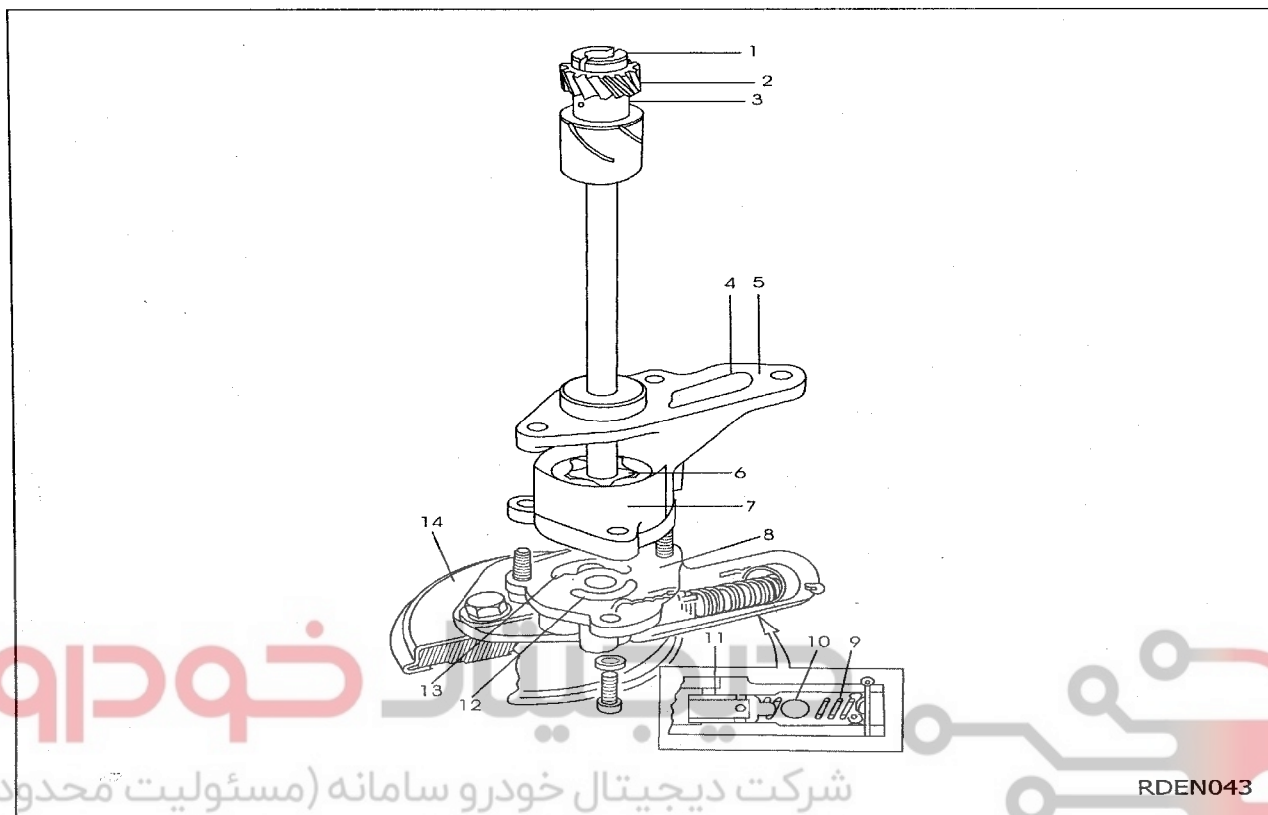
گیرد. در غیراینصورت اوایل پمپ بطور صحیح در محل خود نصب نخواهد شد.



RDEN042

# دیجیتال خودرو

تعمیر پمپ روغن (ویل پمپ)



شرکت دیجیتال خودرو سامانه (مسئولیت محدود)

RDEN043

۱- شیرهای انتهای دنده ویل پمپ

۲- دنده محرک ویل پمپ

۳- بوش به همراه شیرهای روغنکاری

۴- کانال تغذیه روغن

۵- پوسته اصلی پمپ روغن

۶- مجموعه روتور

۷- رینگ خارجی

۸- پوسته پایینی

۹- سوپاپ کنترل فشار

۱۰- ساچمه

۱۱- پیستون فشار شکن

۱۲- کانال خروجی به سوپاپ فشار شکن

۱۳- کانال ورودی روغن به پمپ از صافی

۱۴- صافی روغن



### باز نمودن قطعات اویل پمپ

ابتدا پمپ را برگردانید، پیچ‌های اتصال پوسته پایینی پمپ (۳ عدد) را باز کنید و آن را جدا کنید و مجموعه روتورها را خارج کنید.

توجه: در هنگام خارج نمودن رینگ خارجی، دقت کنید دچار آسیب دیدگی نشود، زیرا هر گونه خراشیدگی یا تغییر شکل، باعث اختلال در کارکرد پمپ و کاهش فشار روغن می‌شود.

روغن‌های باقی مانده درون پمپ و رینگ خارجی را تمیز نمایید.

روتورها و پوسته اصلی پمپ را کاملاً تمیز

کنید و آنها را دوباره در محل خود به طور

صحیح قرار دهید.

برای کنترل لقی‌های بین قطعات متحرک، به

روش زیر عمل کنید:

مطابق شکل روبرو، ابتدا یک عدد خط کش

فلزی را بر روی کف پوسته قرار دهید. سپس

فیلترهای مختلف مقدار خلاصی یا لقی

محوری بین انتهای روتور و خط کش را

اندازه‌گیری نمایید.

مقدار لقی مجاز (0.003in-0.001in)  $0.006 \text{ in}$  -

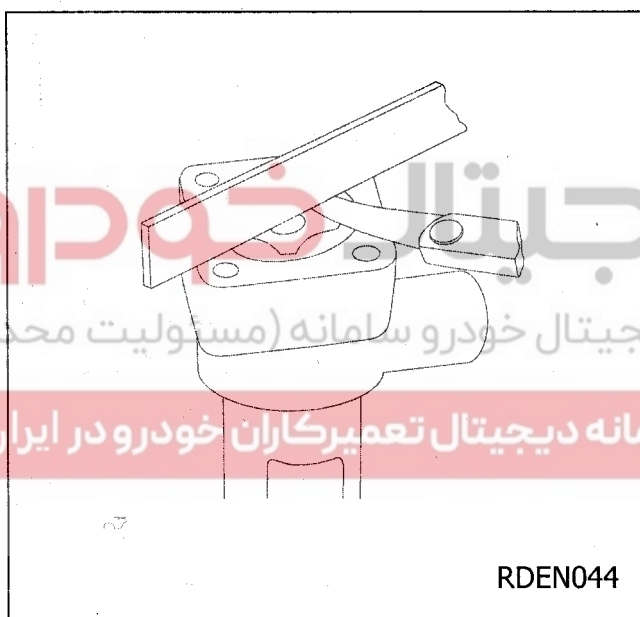
0.001 می‌باشد.

B- لقی بین رینگ خارجی و پوسته پمپ مقدار

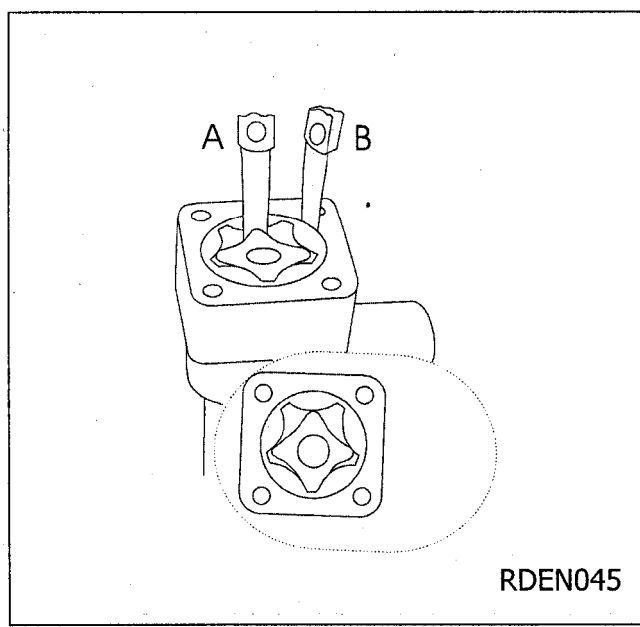
مجاز  $0.006 \text{ in}$  -  $0.001 \text{ in}$  میلیمتر می‌باشد.

در صورت خارج بودن از محدوده فوق،

پوسته پمپ می‌بایست تعویض گردد.



RDEN044



RDEN045

در صورتی که فشار روغن پایین باشد. یکی از علتها می‌تواند، صحیح عمل نکردن سوپاپ تنظیم فشار باشد.

در صورت تشخیص خرابی سوپاپ فشار شکن به روش زیر می‌توانید آن را باز کنید و قطعات معیوب را تعویض نمایید:

### سوپاپ تنظیم فشار اویل پمپ

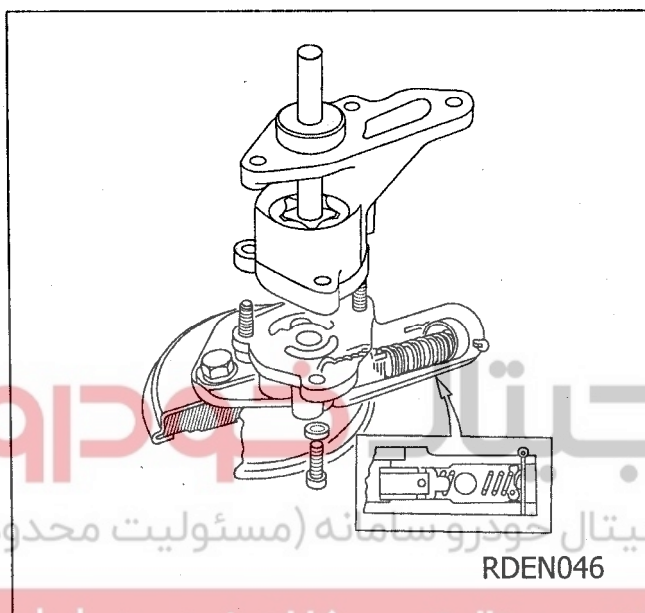
همانطور که در تصویر روبرو مشاهده می‌شود با خارج نمودن خار قفلی که در پشت فنر قرار دارد. فنر آزاد می‌شود و به راحتی می‌توان ساچمه و پیستون را خارج نمود.

پس از رفع ایراد و تعویض قطعه معیوب، عکس روش باز نمودن می‌توانید قطعات را نصب کنید.

برای اطمینان خار قفلی را نیز تعویض کنید و از یک خار نو استفاده کنید.

### نصب مجدد

پس از انجام تعمیرات لازم، عکس روش باز نمودن، قطعات را نصب کنید و تست فشار روغن را انجام دهید. (به فصل اندازه‌گیری فشار روغن مراجعه شود).



شرکت دیجیتال خودروسامانه (مسئولیت محدود)

اولین سامانه دیجیتال تعمیرکاران خودرو در ایران

## سنسور فشار روغن (فشگی روغن)

### باز نمودن

ابتدا اتصال کانکتور سنسور را جدا کنید و سنسور را از بلوک سیلندر، جدا نمایید. در صورتی که نیاز به تعویض سنسور می باشد، نسبت به تعویض آن اقدام نمایید.

### نصب مجدد

مراحل فوق را بطور عکس انجام دهید.

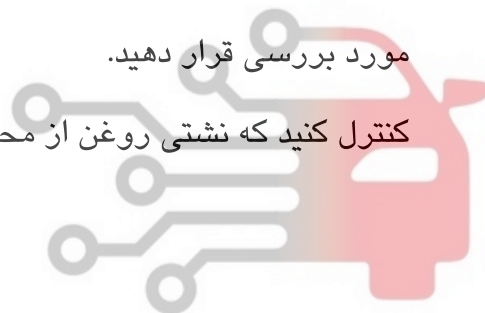
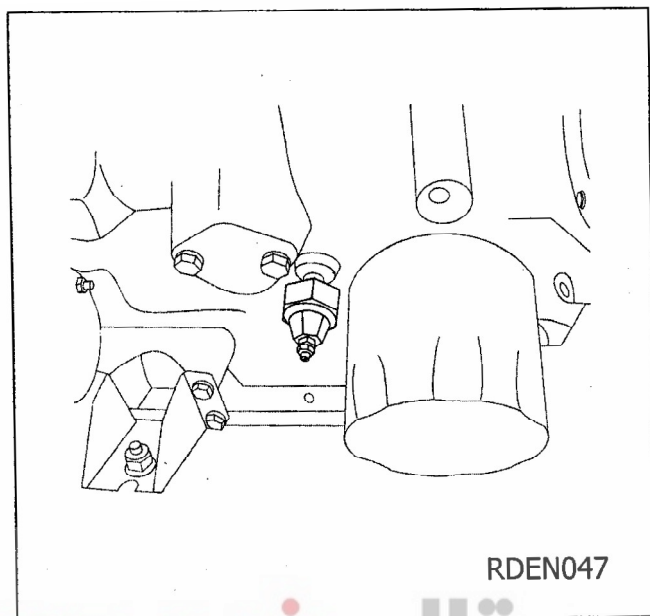
موتور را روشن نمایید و عملکرد سنسور را

مورد بررسی قرار دهید.

کنترل کنید که نشستی روغن از محل نصب سنسور وجود نداشته باشد.

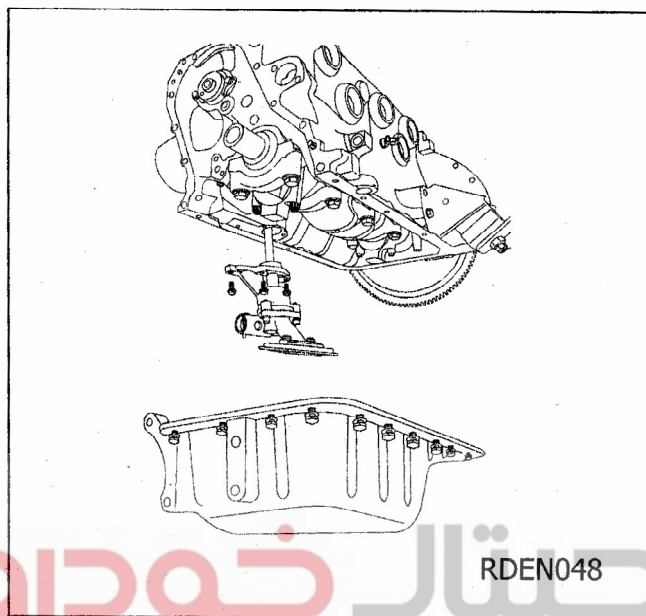
شرکت دیجیتال خودرو (مسئولیت محدود)

اولین سامانه دیجیتال تعمیرکاران خودرو در ایران



## باز وبست کارتل

### باز نمودن



ابتدا سینی زیرموتور را باز کنید و روغن موتور را تخلیه کنید.

پیچ‌های اتصال کارتل به سیلندر را باز کنید و کارتل را جدا نمایید. در صورت نیاز کارتل را تعویض یا تعمیر نمایید.

با استفاده از یک کاردک نوک تیز، محل نشست واشر و چسب آب بندی را روی لبه‌های کارتل و بلوک سیلندر، تمیز نمایید.

### نصب مجدد

از واشر و چسب مخصوص برای اتصال کارتل به بلوک سیلندر استفاده نمایید. پس از نصب کارتل، پیچ‌های اتصال کارتل به سیلندر را محکم کنید.

پیچ تخلیه روغن کارتل را محکم کنید و به میزان مجاز روغن درون موتور بریزید. (به قسمت اطلاعات عمومی مراجعه کنید)

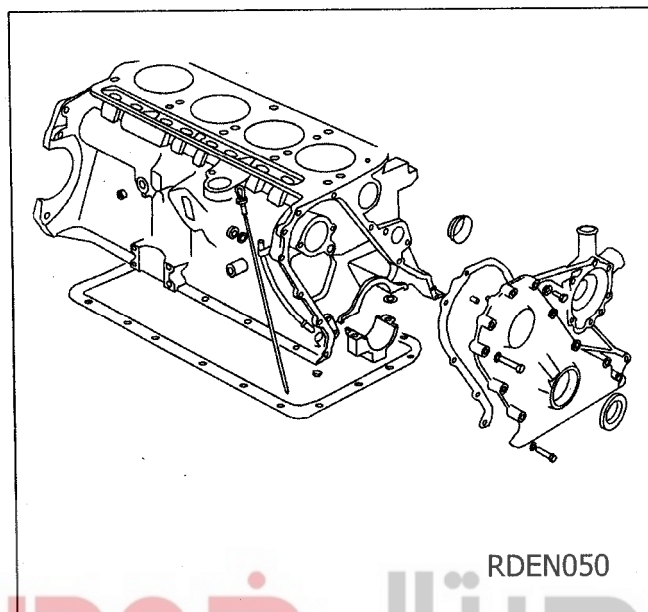
موتور را روشن کنید تا به دمای نرمال برسد.

کنترل کنید که نشستی روغن از قسمت‌های مختلف موتور مانند: محل اتصال فیلتر روغن، پیچ تخلیه روغن، لبه‌های کارتل و... وجود نداشته باشد.

فشار روغن موتور را کنترل کنید (به قسمت اندازه‌گیری فشار مراجعه شود). سینی زیرموتور را در محل خود نصب کنید و پیچ‌های آنرا محکم کنید.

## قاب زنجیر تایمینگ

### باز نمودن



مایع سیستم خنک کننده (در صورت نیاز روغن موتور) و شیلنگهای رادیاتور و بخاری متصل به واتر پمپ را باز کنید.

واتر پمپ را باز کنید و از قاب زنجیر جدا کنید. (برای موارد فوق به کتاب سیستم خنک کننده و اگزوز مراجعه کنید)

پولی میل لنگ را نیز باز کنید. (به بخش بازوبست پولی میل لنگ مراجعه کنید)

واشر آب بندی را جدا کنید و با استفاده از یک کاردک نوک تیز، محل نشست آن را بر روی بلوک سیلندر و قاب زنجیر، تمیز نمایید.

اولین سامانه دیجیتال تعمیرکاران خودرو در ایران  
پیچهای اتصال قاب زنجیر به بلوک سیلندر را باز کنید و آنرا جدا نمایید.

### نصب مجدد

مراحل نصب، عکس مراحل باز نمودن است.

توجه: پس از نصب قطعات، موتور را روشن کنید و کنترل کنید روغن از محل واشر و کاسه نمدها سر میل لنگ و همچنین نشستی مایع سیستم خنک کننده از محل اتصال شیلنگهای رادیاتور و بخاری واتر پمپ وجود نداشته باشد.

## فلایویل

### باز نمودن

گیربکش را باز نموده و مجموعه کلاچ را از فلایویل جدا نمایید (به کتاب سیستم انتقال قدرت مراجعه کنید).

پیچ‌های اتصال فلایویل به انتهای میل لنگ را باز کنید و آن را جدا نمایید.

سطح تماس فلایویل با صفحه کلاچ را از نظر ساییدگی و خراشیدگی ناشی از اتمام صفحه کلاچ و تماس صفحات فلزی داخل صفحه کلاچ با فلایویل، بررسی کنید.

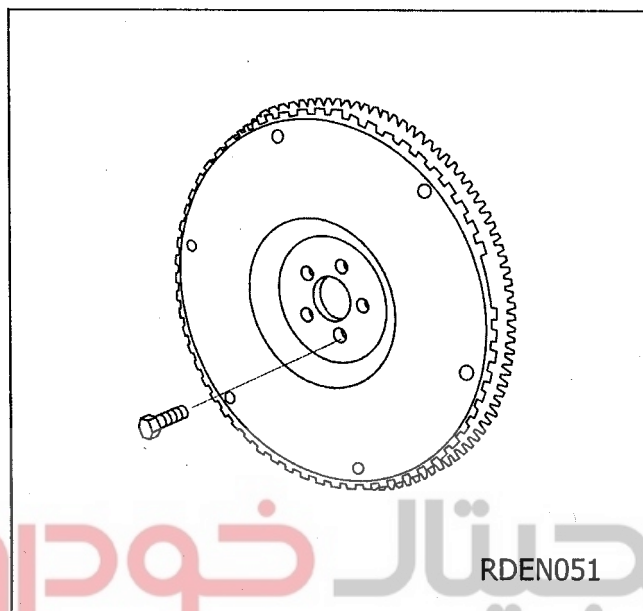
با استفاده از خط کش میزان تاب فلایویل را در چند جهت متفاوت اندازه‌گیری کنید.

میزان تاب مجاز فلایویل ۰,۰۷۵ میلی‌متر است. در صورت تشخیص خرابی فلایویل، نسبت به تعویض آن اقدام نمایید.

### نصب مجدد

قبل از نصب فلایویل آن را کاملاً تمیز نمایید تا اثرات چربی و غبار موجود بر روی آن

برطرف شود، سپس پیچ‌های فلایویل را به همراه واشرهای نو محکم کنید.



## فیلتر روغن

### باز نمودن

ابتدا سینی زیرموتور را باز کنید.

با استفاده از ابزار مخصوص، فیلتر روغن را باز کنید.

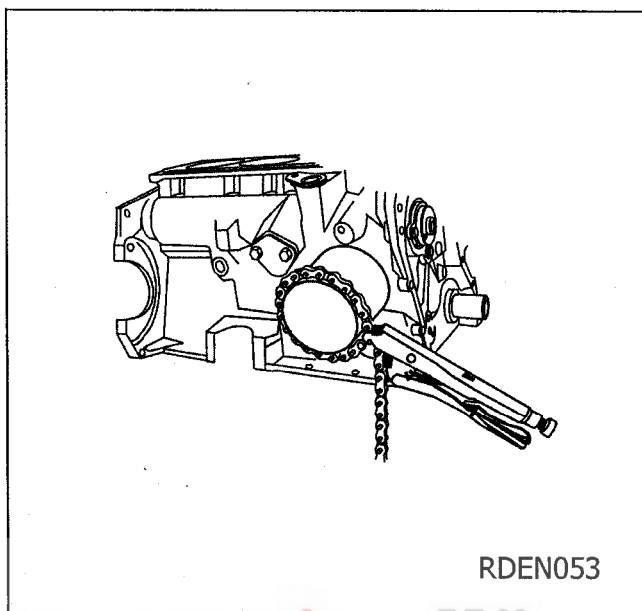
توجه: دقت کنید در هنگام باز نمودن فیلتر، روغن موجود در فیلتر بر روی دست و لباستان نریزد.

### نصب مجدد

ابتدا واشر پلاستیکی فیلتر را توسط روغن، چرب نمایید. سپس فیلتر را توسط دست محکم نمایید.

موتور را روشن نمایید. در صورتی که نشت روغن از محل اتصال فیلتر روغن مشاهده گردید، فیلتر را سفت تر نمایید.

توجه: مقداری روغن به موتور اضافه نمایید تا روغن موتور به حد مجاز برسد.

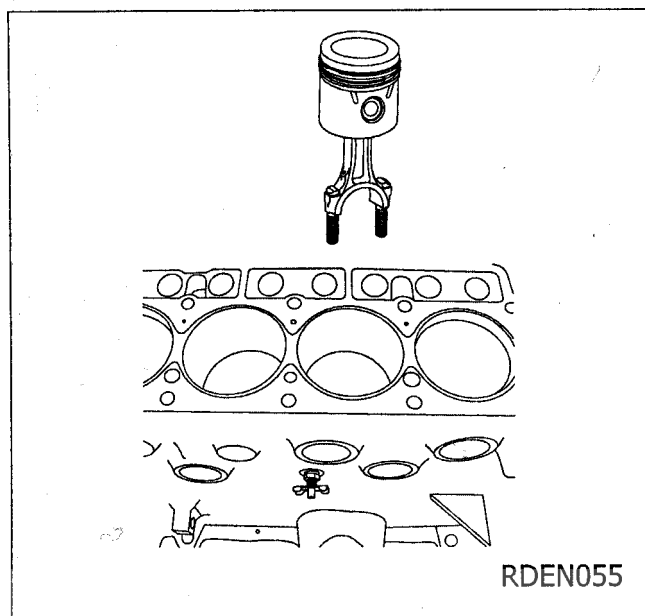


R DEN053



R DEN054

## میل لنگ، یاتاقانها، پیستون و رینگهای آن باز کردن



ابتدا اتصال باتری را قطع کنید.

سرسیلندر را باز کنید (به قسمت باز و بست  
سرسیلندر مراجعه شود).

توجه: در صورتی که امکان دارد موتور را از  
روی خودرو پیاده کنید. سپس اقدام به باز  
نمودن قطعات داخلی آن نمایید.

کارتل را باز کنید و پمپ روغن (اوایل پمپ) را  
جدا نمائید (به بخش باز نمودن پمپ روغن  
مراجعه کنید)

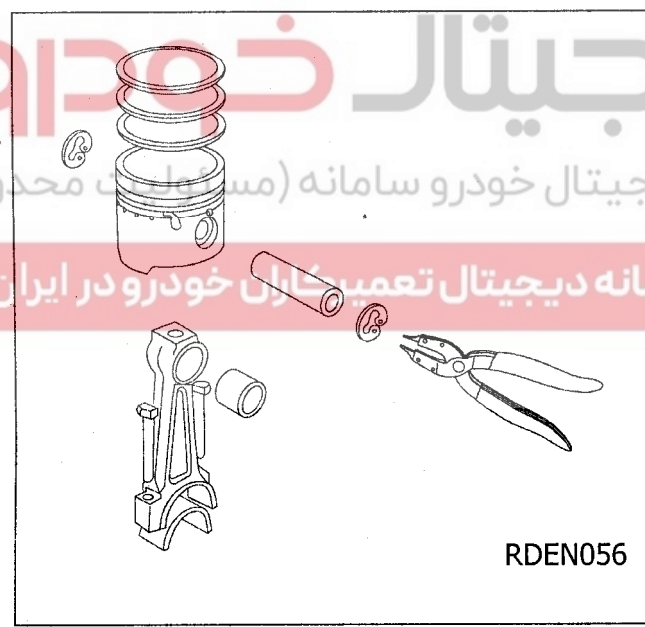
میل تایپیت و استکانیها را خارج کنید. پیچهای  
اتصال شاتون به میل لنگ (پیچها کپی  
یاتاقانهای متحرک) را باز کنید و شاتونها را به  
همراه یاتاقانهای متحرک، از سمت بالای موتور  
خارج کنید.

توجه ۱: برای خارج نمودن شاتون و پیستون  
از درون سیلندر میتوانید یک قطعه چوب  
ضخیم را در زیر شاتون قرار دهید و با ضربه  
زدن به آن، پیستون را خارج نمایید. دقت کنید  
که به پیچهای شاتون ضربه وارد نشود. زیرا  
باعث کج شدن یا خراب شدن رزوههای پیچ  
می شود.

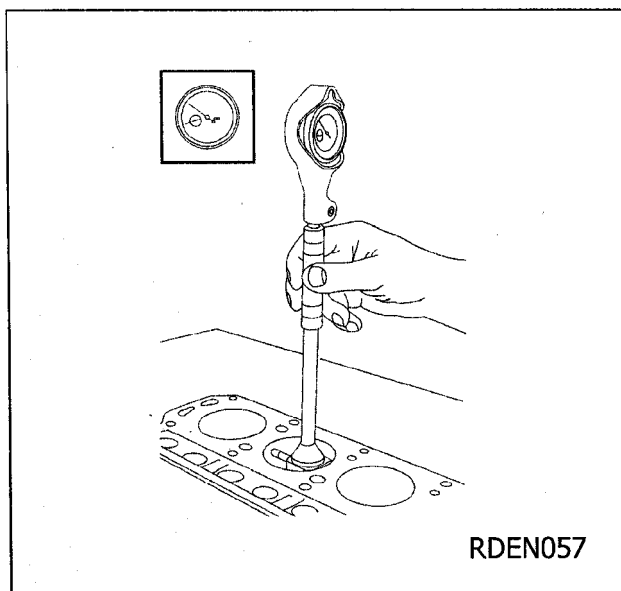
توجه ۲: پس از خارج نمودن هر پیستون و شاتون، آنها را به منظور جلوگیری از اشتباه در زمان  
نصب، علامت گذاری کنید.

با استفاده از ابزار خار جمع کن، خار فنری نگهدارنده گژین پین را از درون پیستون آزاد کنید و گژین  
پین را خارج نمایید.

شاتون و پیستون را از هم جدا کنید با فشار دست می توانید رینگهای پیستون را نیز خارج کنید.







RDEN057

قبل از جازدن پیستون درون سیلندر موارد زیر را کنترل کنید:

### اندازه‌گیری قطر داخلی سیلندر

قطر داخلی سیلندر را در سه نقطه بالا، پایین و وسط سیلندر در دو راستای موازی و عمود بر میل لنگ، اندازه‌گیری کنید و در صورتی که اختلاف اندازه‌ها بیشتر از  $0,005$  اینچ ( $0,127$  میلیمتر) باشد، سیلندر احتیاج به تراش دارد.

### اندازه‌گیری فیلر دهانه رینگهای پیستون

رینگ اول پیستون را به فاصله  $2$  اینچ یا  $5$  میلیمتر از بالای سیلندر به طور یکنواخت در داخل آن قرار دهید و با استفاده از فیلر مطابق شکل روبرو، فاصله بین دو انتهای رینگ را اندازه‌گیری کنید. در صورتی که مقدار اندازه‌گیری شده در محدوده ذکر شده در قسمت رینگهای پیستون نمی‌باشد. نسبت به اندازه‌گیری قطر داخلی سیلندر یا تعویض رینگهای پیستون اقدام نمایید.

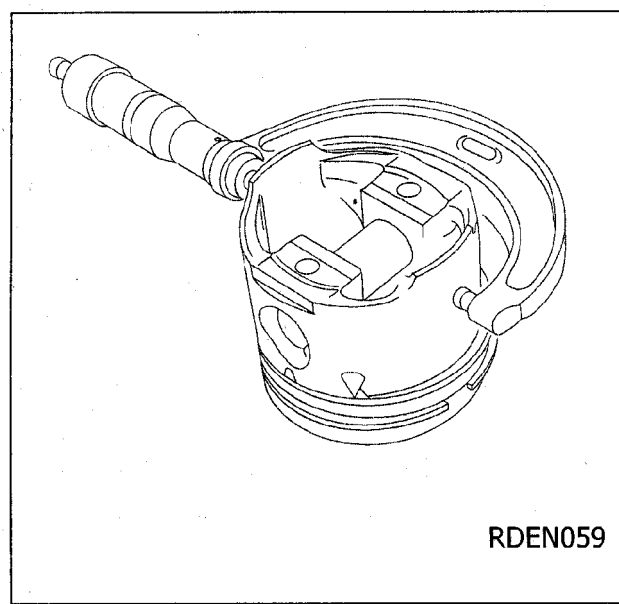
### اندازه‌گیری قطر پیستون

برای اندازه‌گیری قطر پیستون از یک میکرومتر با دقت  $0,01$  میلیمتر استفاده نمایید.

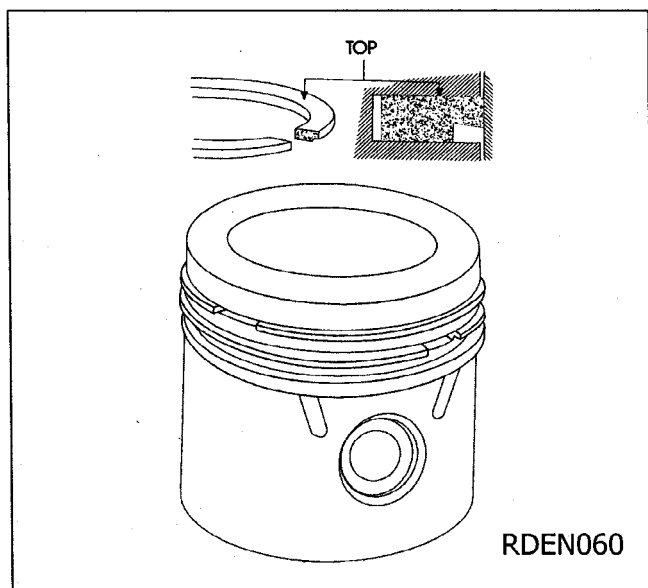
مناسبتترین مکان برای اندازه‌گیری قطر پیستون در امتداد عمود بر گزین پین و به فاصله  $16$



RDEN058



RDEN059



میلیمتر یا ۵/۸ اینچ پایین تر از لبه پایینی پیستون می باشد. مقدار اندازه گیری شده برای پیستون را با مقادیر اندازه گیری شده برای قطر داخلی سیلندر، مقایسه نمایید و در صورتی که از مقدار مجاز عنوان شده برای لقی بین پیستون و سیلندر بیشتر باشد. جهت رفع ایراد اقدام لازم را انجام دهید.

(مقادیر در بخش پیستون ارائه شده است)

رینگهای پیستون را به ترتیب بر روی پیستون نصب کنید و موارد زیر را مدنظر قرار دهید:

۱- رینگهای اول و دوم در راستای گژین پین نباشند.

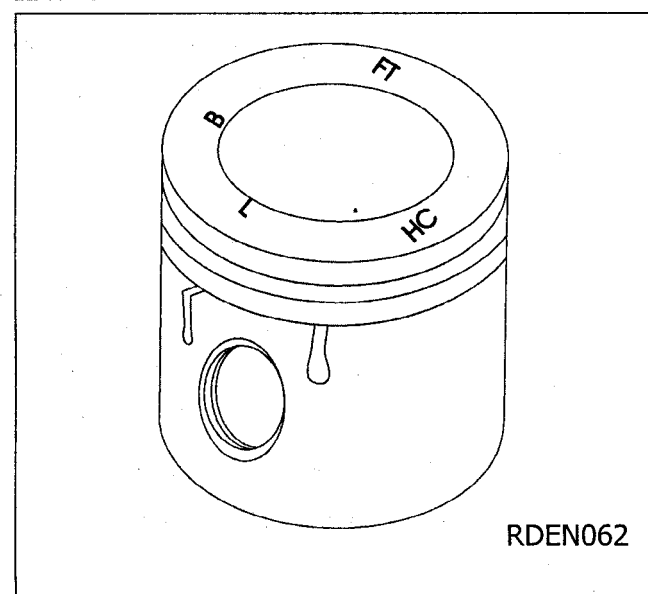
۲- در مورد رینگ اول، جهت نصب مهم نمی باشد ولی برای رینگ دوم دقت کنید کلمه

TOP روبه بالا و لبه نوک تیز، کمک به

جمع آوری روغن های باقی مانده در جداره سیلندر، پس از عبور رینگ روغنی می باشد.

۳- لقی جانبی رینگها درون پیستون را با استفاده از فیلر، اندازه گیری کنید و با مقادیر مندرج در بخش رینگهای پیستون مقایسه نمایید.

هنگام نصب یاتاقانها دقت نمایید که



یاتاقانهای شماره ۱ و ۳ و ۵ از نوع شیاردار و یاتاقاهای شماره ۲ و ۴ بدون شیار می‌باشند.

- برای اطمینان از نصب صحیح یاتاقانها بر روی کپی‌های ثابت و متحرک، دقت کنید که همواره خار یاتاقانها در سمت میل بادامک باشد. این امر به دلیل جلوگیری از گردش یاتاقانها در زمان چرخش میل لنگ می‌باشد.

- بغل یاتاقانی‌ها در دو طرف کپی ثابت شماره ۳ (کپی ثابت وسطی) نصب می‌شوند در هنگام قراردادن بغل یاتاقانی‌ها، دقت کنید شیارهای آنها به سمت میل لنگ باشد. پس از نصب، مقدار لقی افقی میل لنگ را اندازه‌گیری نمایید. در صورتی که در محدوده مجاز ذکر شده در قسمت یاتاقانها قرار ندارد. نسبت به تعویض بغل یاتاقانی‌ها اقدام نمایید.

- در هنگام نصب پیستون بر روی شاتون و جازدن آن درون سیلندر، دقت نمایید حروف FT حک شده بر روی تاج پیستون در جهت جلو موتور باشد و همچنین محل خار یاتاقان بر روی شاتون در جهت میل بادامک قرار داشته باشد.

شرکت دیجیتال خودرو سامانه (مسئولیت محدود)

- لقی بین پیستون و سیلندر را کنترل کنید.

اولین سامانه دیجیتال تعمیرکاران خودرو در ایران

- قطر لنگ‌های ثابت متحرک را اندازه‌گیری کنید و با مقادیر مندرج در بخش میل لنگ، مقایسه کنید و

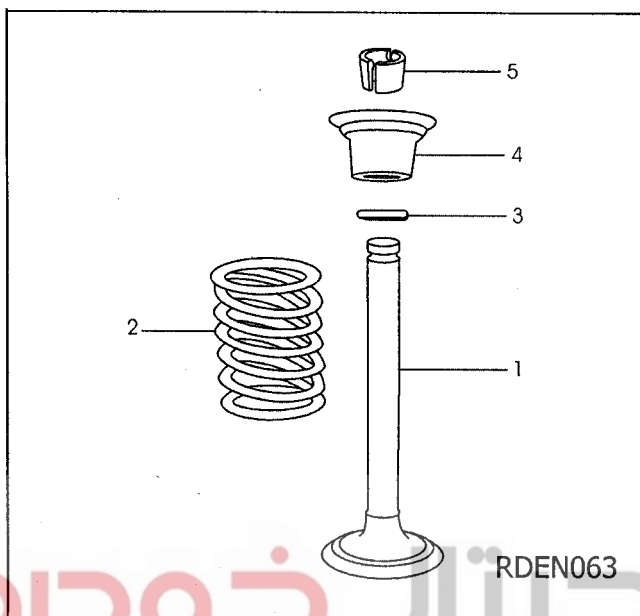
در صورت نیاز برای رفع ایراد اقدام لازم را انجام دهید.

پس از حصول اطمینان از صحت موارد فوق، قرای نصب مجدد، مراحل بازنمودن را به طور معکوس انجام دهید.

## آب بندی سوپاپ ها

### سوپاپ و قطعات مربوطه

#### ۱- سوپاپ



۲- فنر سوپاپ، وظیفه برگرداندن سوپاپ به حالت اولیه را پس از عبور بادامک از زیر استکان تایپیت، برعهده دارد.

۳- کاسه نمد، از نشت روغن از کنار ساق سوپاپها به درون مجاری سرسیلندر جلوگیری می کند.

#### ۴- بشقابک (پولک)

#### ۵- خار سوپاپ

بشقابک بر روی فنر سوپاپ قرار می گیرد و توسط خار فنر به سوپاپ متصل می شود.

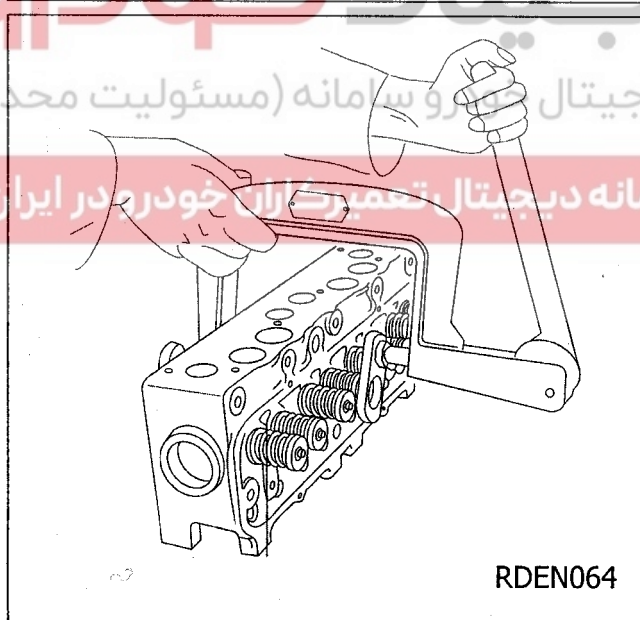
#### باز نمودن

اتصال باتری را قطع نمایید.

سرسیلندر را باز نمایید. (به بخش باز و بست

سرسیلندر مراجعه نمایید.)

با استفاده از ابزار مخصوص فنر جمع کن



سوپاپ، (مطابق تصویر روبرو) فنر سوپاپها را جمع نمایید و با خارج نمودن خار سوپاپ، سوپاپها را از سرسیلندر خارج نمایید.

### کنترل سوپاپ از نظر سوختگی

ابتدا سوپاپ را از هرگونه دوده و آلودگی تمیز نمایید و سپس برای نداشتن هرگونه علامت اعوجاج و سوختگی بخصوص در اطراف لبه‌های خارجی آن در محل تماس با سیت سوپاپ مورد بررسی قرار دهید.

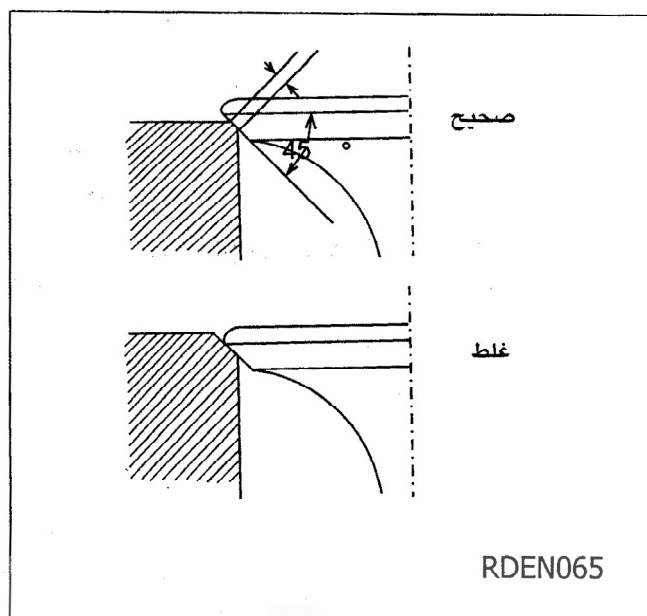
### کنترل ساییدگی گیت سوپاپ

برای تست قطر داخلی گیت سوپاپ، ساده‌ترین روش امتحان یک سوپاپ نو استاندارد بجای سوپاپ کارکرده می‌باشد. در صورتی که لقی بین ساق سوپاپ نومورد استفاده با گیت سوپاپ، کم می‌باشد. نیاز به تعمیر گیت سوپاپ نمی‌باشد.

به دلیل اینکه گیت سوپاپ با سرسیلندر یکپارچه می‌باشد در صورت نیاز به تعمیر گیت، سرسیلندر باید مورد تراشکاری قرار گرفته و از سوپاپ تعمیری استفاده شود. شرکت دیجیتال خودرو (مسئولیت محدود) (به بخش سوپاپ مراجعه شود).

اولین سامانه دیجیتال تعمیرکاران خودرو در ایران

### کنترل پهنای سیت محل نشست سوپاپ بر روی سیت



مطابق شکل روبرو مقدار پهنای نشست سوپاپ بر روی سیت را اندازه‌گیری نمایید. اگر مقدار اندازه‌گیری شده بیشتر از  $0.07$  اینچ یا  $1.8$  میلیمتر باشد. لازم است که سیت سوپاپ تعویض شود و دوباره عملیات آب‌بندی سوپاپ انجام شود.

### آب‌بندی سوپاپ

در صورتی که هر گونه عملیات بازوبست

بر روی سوپاپ انجام شود، لازم است که سوپاپ‌ها دوباره آب‌بندی شوند.

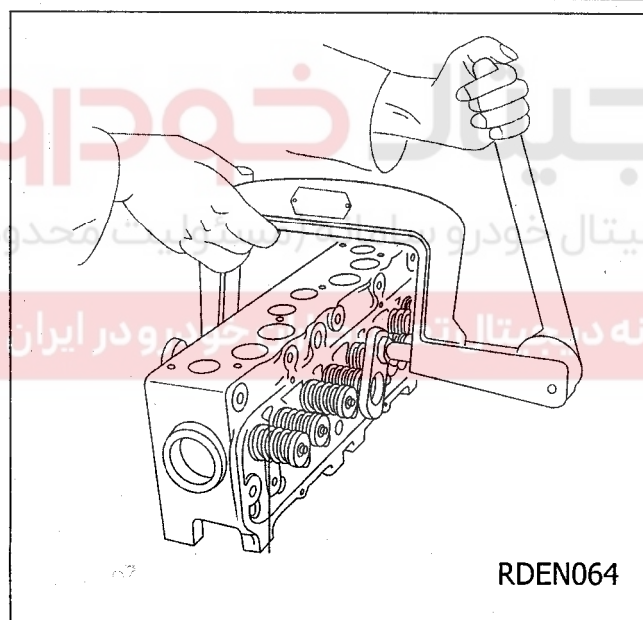
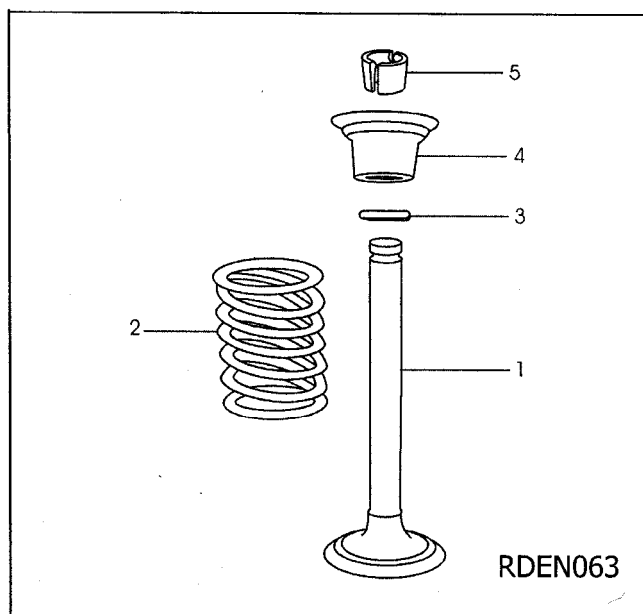
برای آب‌بندی سوپاپ‌ها از دو نوع خمیر استفاده می‌شود. ابتدا از خمیر سنباده زبر برای صیقلی نمودن سطح تماس بین سوپاپ و سیت سوپاپ، سپس از خمیر سنباده نرم برای آب‌بندی نمودن سطح تماس، استفاده می‌شود.

آب‌بندی سوپاپ‌ها بدین صورت است که با استفاده از ابزار مخصوص سوپاپ را با فشار درون سیت سوپاپ به گردش در می‌آورند و بدین صورت آب‌بندی انجام می‌شود.

برای آزمایش و اطمینان از انجام صحیح عملیات آب‌بندی، توسط یک مداد با نوک نرم، چند خط مستقیم در چند نقطه از محل تماس سوپاپ با سیت سوپاپ بکشید. سپس سوپاپ را در جای خود یک دور بچرخانید. اگر خطوط ترسیم شده بطور یکنواخت پاک شده باشند. نشان‌دهنده آب‌بندی مناسب می‌باشد. در غیر این صورت با استفاده از خمیر سنباده نرم دوباره سوپاپ را آب‌بندی نمایید.

### نصب مجدد

پس از انجام مراحل فوق و حصول اطمینان از آب‌بندی مناسب سوپاپ‌ها، مراحل بازنمودن را بطور معکوس انجام دهید.



## میل بادامک

### بازنمودن

ابتدا اتصال باتری را جدا نمایید.  
 سرسیلندر را باز کنید (به بخش بازوبست سرسیلندر مراجعه کنید)  
 قاب زنجیر را باز نمایید (به بخش باز و بست قاب زنجیر مراجعه نمایید)  
 استکان تایپیتها و میل تایپیت را خارج نمایید.  
 زنجیر سفت کن را باز نمایید.

چرخ دنده میل بادامک را باز نمایید.

نگهدارنده میل بادامک را باز نمایید.

میل بادامک را از درون بلوک سیلندر خارج کنید.

توجه ۱: سطح بادامکها را از نظر ساییدگی کنترل کنید. در صورت خرابی و ساییدگی بادامکها، اقدام به تعویض میل بادامک نمایید.

توجه ۲: در صورتی که فشار روغن کم است و علت از بوشهای میل بادامک می باشد میتوان

در زمان خارج بودن میل بادامک از موتور اقدام به تعویض بوشها نمود.

### نصب مجدد

در هنگام جازدن میل بادامک درون بلوک سیلندر، دقت نمایید علامتهای روی لبه چرخ دندههای میل بادامک و میل لنگ و مرکز محورهای میل لنگ و میل بادامک در یک راستا باشند.  
 مراحل نصب، عکس مراحل بازنمودن است. پس از بستن سر سیلندر، فیلرگیری سوپاپها و هواگیری سیستم خنک کننده را انجام دهید.

**عیب یابی**

۱- **عنوان عیب:** موتور توسط استارت با سرعت نرمال می‌چرخد ولی روشن نشده و به کار خود ادامه نمی‌دهد.

رفع عیب: سیستم جرقه ن سوخت رسانی را طبق روش عیب یابی کتاب سیستم سوخت رسانی و جرقه بررسی کنید.

۲- **عنوان عیب:** موتور روشن می‌شود اما بطور غیریکنواخت و به همراه لرزش کار می‌کند.

**رفع علت:**

۱- سیستم جرقه و سوخت رسانی را طبق کتاب سیستم سوخت رسانی و جرقه بررسی کنید.

۲- سوپاپ‌ها را از نظر سوختگی و خرابی، بررسی کنید.

۳- فیلتر سوپاپ‌ها را کنترل کنید.

۴- واشر سرسیلندر را از نظر سوختگی و خرابی، بررسی کنید.

شرکت دیجیتال خودرو سامانه (مسئولیت محدود)

۳- **عنوان عیب:** قدرت موتور کم است (موتور کشش ندارد)

اولین سامانه دیجیتال تعمیرکاران خودرو در ایران

**رفع عیب:**

۱- سیستم جرقه و سوخت رسانی را طبق کتاب سیستم سوخت رسانی و جرقه بررسی کنید.

۲- سوپاپ‌ها را از نظر سوختگی و خرابی، بررسی کنید.

۳- فیلتر سوپاپ‌ها را کنترل کنید.

۴- رینگهای پیستون و جداره سیلندر را بررسی کنید.

۵- وضعیت میل بادامک ارا از نظر ساییدگی سطح بادامک‌ها، بررسی کنید.

۴- **عنوان عیب:** موتور بیش از حد روغن کم می‌کند

**رفع عیب:**

۱- نشستی روغن از موتور را بررسی کنید

۲- فرسودگی رینگها پیستون و جداره سیلندر را بررسی کنید

۳- گیت‌های سوپاپ‌ها را کنترل کنید.



۵-عنوان عیب: صدای غیر عادی مکانیکی درموتور تولید شده است

رفع عیب:

۱-فیلتر سوپاپ‌ها را کنترل کنید.

۲-یاتاقانهای موتور را از نظر ساییدگی، بررسی کنید.

۳-جداره سیلندر ساییده است و پیستون درون سیلندر لرزش دارد. قطر داخلی سیلندر را اندازه‌گیری

کنید و در صورت نیاز تعمیر لازم را انجام دهید.

۴-زنجیر سفت کن و زنجیر تایمینگ موتور را بررسی کنید.

۶-عنوان عیب: فشار روغن کم است

رفع عیب:

۱-سطح روغن را کنترل کنید

۲-سنسور فشار روغن را کنترل کنید

۳-فیلتر روغن را تعویض کنید

۴-اوایل پمپ و سوپاپ فشار شکن را کنترل کنید

۵-لقی یاتاقانهای ثابت و متحرک را کنترل نمایید.

# دیجیتال خودرو

شرکت دیجیتال خودرو سامانه (مسئولیت محدود)

اولین سامانه دیجیتال تعمیرکاران خودرو در ایران