

## کنیستر: پیاده کردن-نصب مجدد



توجه: این دستورالعمل شامل یک یا چند هشدار است



### هشدار

- در طی این فرایند لازم است تا:
- از استعمال دخانیات و یا آوردن اشیاء گداخته شده نزدیک به منطقه کار خودداری کنید،
- مراقب پاشیده شدن سوخت در هنگام جداکردن کنیستر باشید



### هشدار

از دستکش ضد نفوذ (نوع نیتریل) برای این فرایند استفاده کنید



### احتیاط

بمنظور جلوگیری از هر گونه خوردگی و یا آسیب، از نواحی که احتمال زیاد تماس با سوخت دارد محافظت بعمل آید.



اولین سامانه دیجیتال تعمیرکاران خودرو در ایران

### احتیاط

لوله کنیستر را دور از مناطق آلوده نگه دارید



### احتیاط

برای جلوگیری از ورود ناخالصی ها به مدار، از درپوش های محافظ در سر لوله ها استفاده استفاده گردد



## پیاده کردن

۱. مرحله آماده سازی برای باز کردن

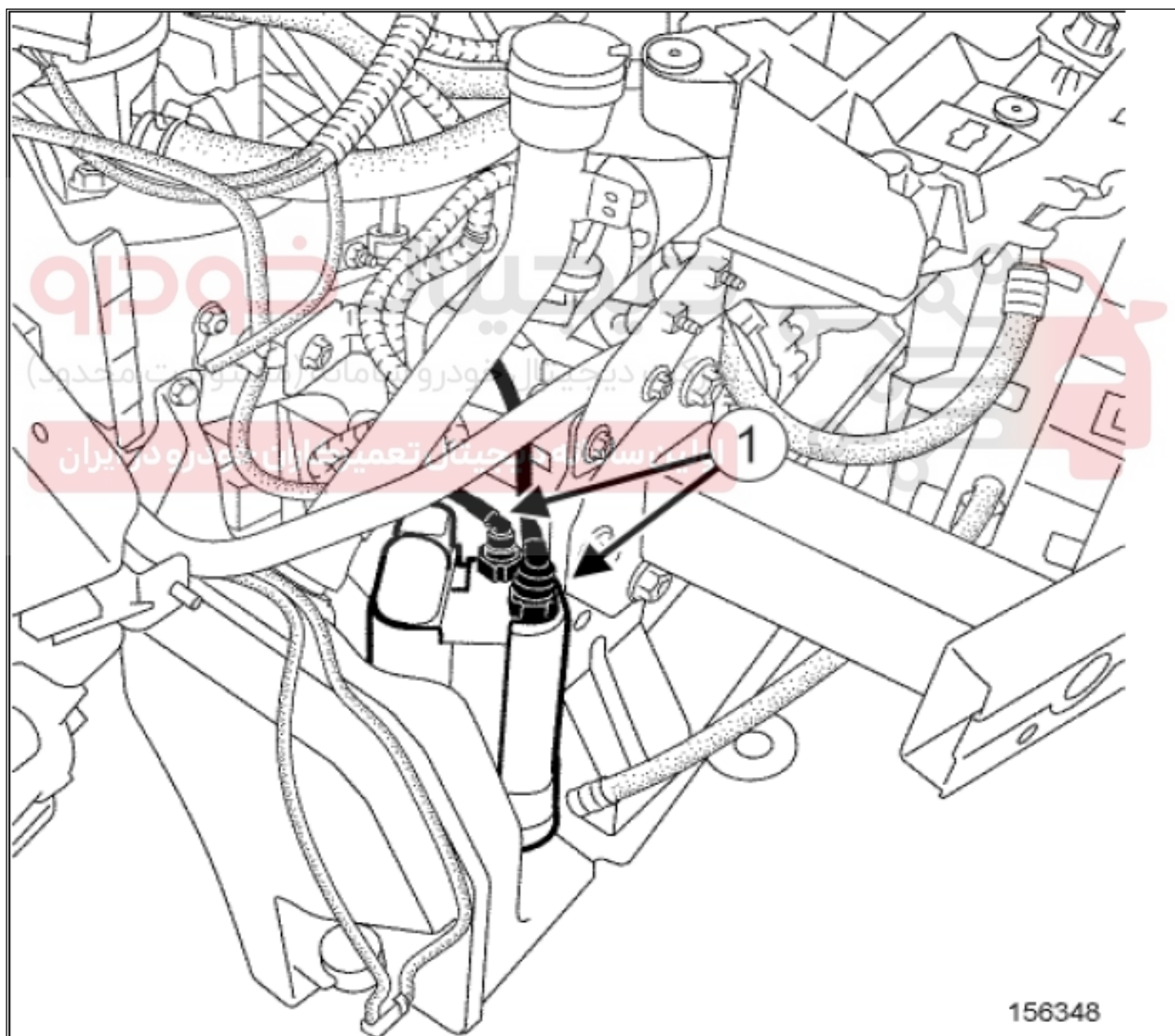
- خودرو را بر روی جک دو ستون قرار دهید خودرو: نکسل کردن و بالا بردن

## باتری را جدا کنید باتری: پیاده کردن- نصب مجدد

اجزاء زیر را پیاده نمائید:

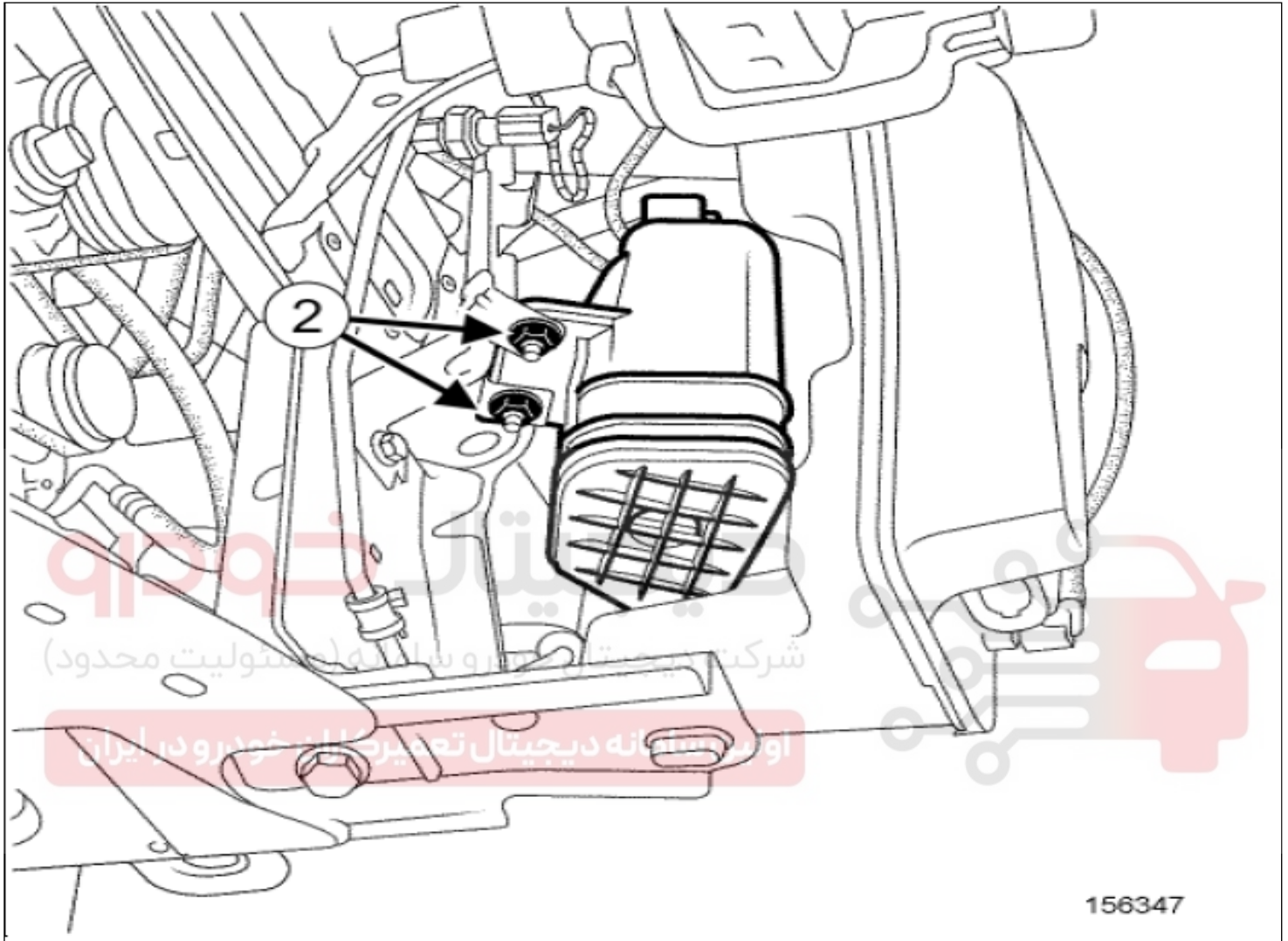
- چرخ های جلو مجموعه تویی چرخ جلو: نقشه جزئیات
- شل گیر چرخ های جلو
- سپر جلو مجموعه سپر جلو: نقشه جزئیات

### ۲.مرحله پیاده کردن



■ لوله های کنیستر (۱) را جدا کنید

■ درپوش های کورکن را نصب کنید



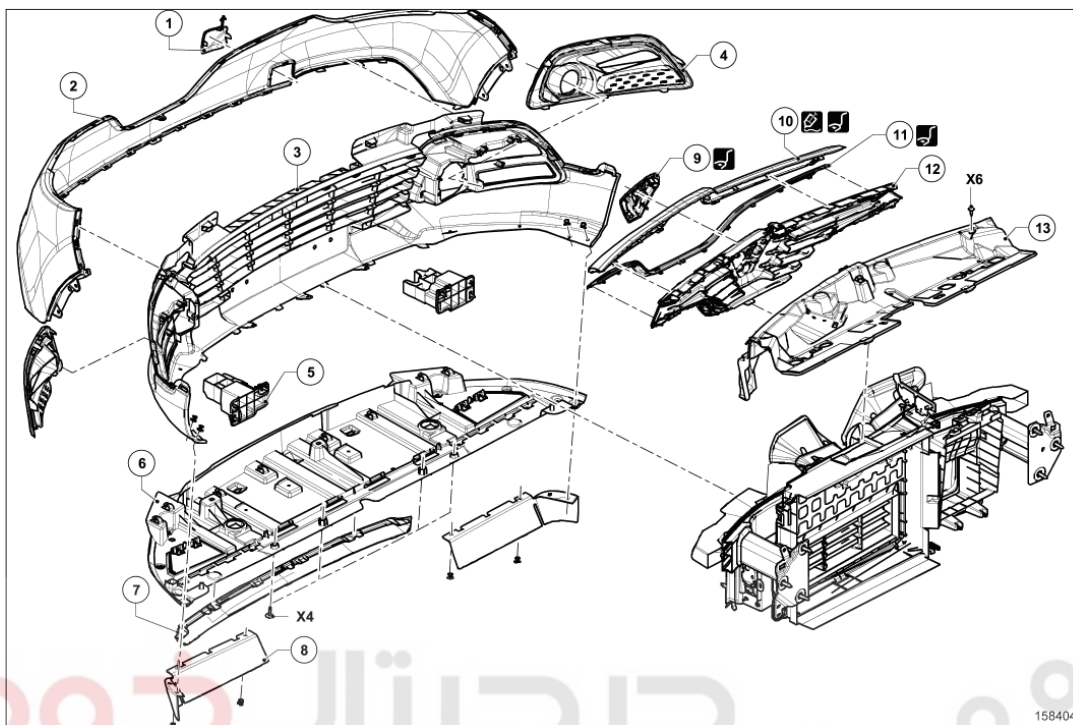
156347

■ اجزاء زیر را پیاده نمائید:

■ مهره های کنیستر (۲)

■ کنیستر

مجموعه سپر جلو : نقشه جزئیات



(به راهنمای نقشه : شرح رجوع کنید).

برای بستن قطعاتی که گشتاور محکم کردن مشخصی برای آنها تعیین نشده است، به جدول گشتاورهای استاندارد مراجعه کنید، (به گشتاور محکم کردن : اطلاعات کلی رجوع کنید).

شماره	شرح	اطلاعات
1	دریچه حلقه بکسل	(به 55A، محافظ‌های بیرونی، سپر جلو : باز کردن - نصب مجدد رجوع کنید)
2	سپر جلو	(به 55A، محافظ‌های بیرونی، سپر جلو : باز کردن - نصب مجدد رجوع کنید)
3	شبكة پایینی سپر جلو	(به 55A، محافظ‌های بیرونی، سپر جلو : باز کردن - نصب مجدد رجوع کنید)
4	قاب اضافی چراغ جلو	(به 55A، محافظ‌های بیرونی، سپر جلو : باز کردن - نصب مجدد رجوع کنید)
5	ضربه گیر سپر جلو	(به 55A، محافظ‌های بیرونی، سپر جلو : باز کردن - نصب مجدد رجوع کنید)
6	قطعه توزیع هوای (diffuser) پایینی سپر جلو	(به 55A، محافظ‌های بیرونی، سپر جلو : باز کردن - نصب مجدد رجوع کنید)
7	قطعه آنرودینامیک مرکزی	(به 55A، محافظ‌های بیرونی، سپر جلو : باز کردن - نصب مجدد رجوع کنید)
8	قطعه آنرودینامیک جانبی	(به 55A، محافظ‌های بیرونی، سپر جلو : باز کردن - نصب مجدد رجوع کنید)
9	آرم جلو	(به 55A، محافظ‌های بیرونی، سپر جلو : باز کردن - نصب مجدد رجوع کنید)
10	زه بالایی سپر جلو	(به 55A، محافظ‌های بیرونی، سپر جلو : باز کردن - نصب مجدد رجوع کنید)
11	زه وسط سپر جلو	(به 55A، محافظ‌های بیرونی، سپر جلو : باز کردن - نصب مجدد رجوع کنید)
12	شبكة هواکش سپر جلو	(به 55A، محافظ‌های بیرونی، سپر جلو : باز کردن - نصب مجدد رجوع کنید)
13	قطعه تقویتی شبکه هواکش سپر جلو	(به 55A، محافظ‌های بیرونی، سپر جلو : باز کردن - نصب مجدد رجوع کنید)



## محفظه توپی چرخ جلو: نقشه جزئیات

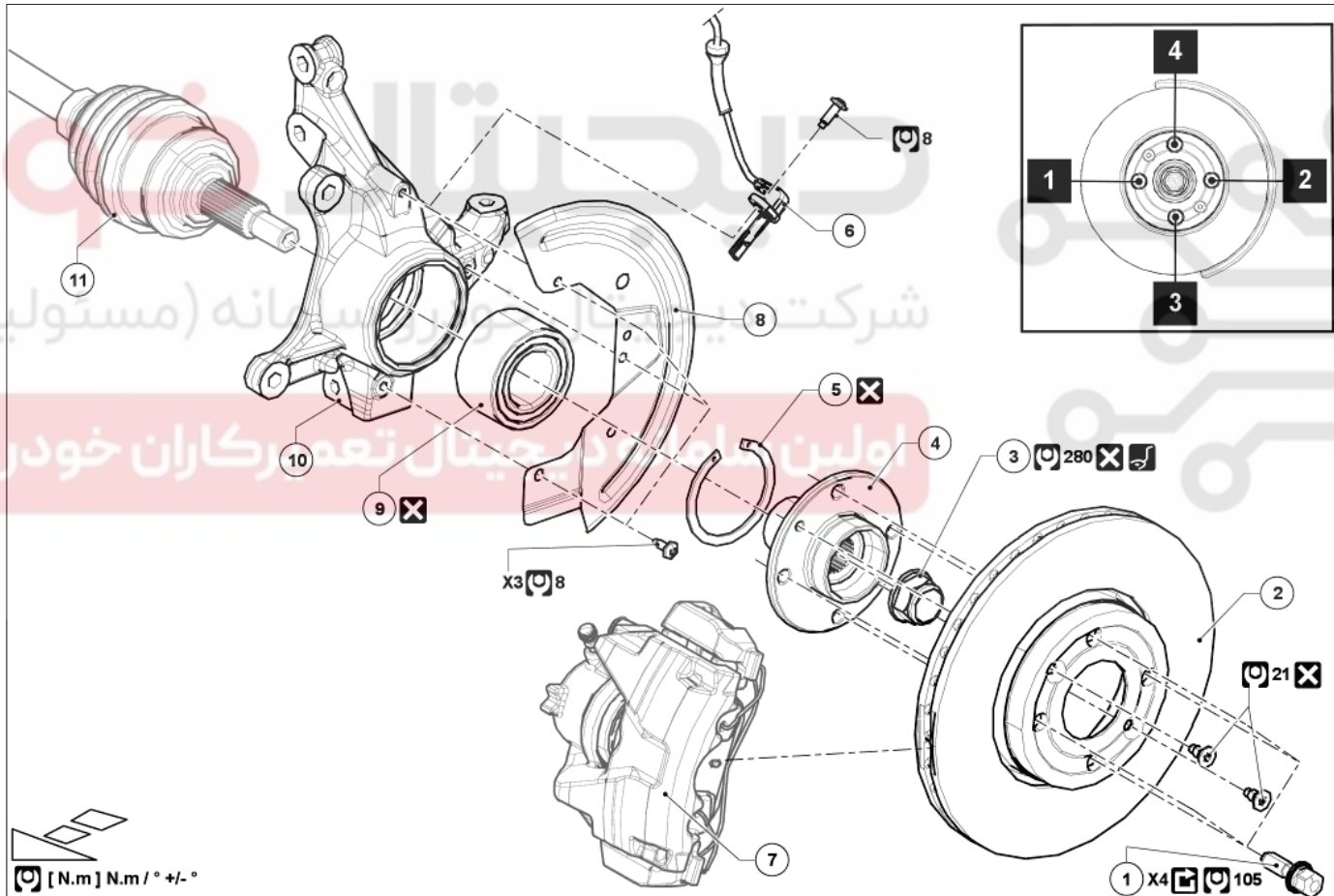


توجه، این دستورالعمل شامل یک یا چند هشدار است



**هشدار**

- جهت جلوگیری از آسیب رسیدن به سیستم‌ها، قبل از انجام هر گونه تعمیرات، دستورالعمل‌های ایمنی و تمیزی و توصیه‌های حرفه‌ای را رعایت نمایید:
- (به 31A، اجزاء اکسل جلو، اجزاء اکسل جلو: احتیاط‌های لازم برای انجام تعمیرات رجوع کنید).
- (به خودرو: احتیاط‌های لازم برای انجام تعمیرات رجوع کنید).



(به راهنمای نقشه: شرح رجوع کنید).

برای بستن قطعاتی که گشتاور محکم کردن مشخصی برای آنها تعیین نشده است، به جدول گشتاورهای استاندارد مراجعه کنید، (به گشتاور محکم کردن : اطلاعات کلی رجوع کنید).

شماره	شرح	اطلاعات
1	پیچهای چرخ	<u>(به چرخ : باز کردن - نصب مجدد رجوع کنید)</u>
2	دیسک ترمز جلو	<u>(به 31A، اجزاء اکسل جلو، دیسک ترمز جلو : باز کردن - نصب مجدد رجوع کنید)</u>
3	مهره سیستم انتقال قدرت جلو	
4	تویی چرخ جلو	
5	حلقه لاستیکی بلبرینگ محفظه تویی چرخ	
6	حسگر سرعت چرخ جلو	<u>(به حسگر سرعت چرخ جلو : باز کردن - نصب مجدد رجوع کنید)</u>
7	کالیپر ترمز جلو	<u>(به 31A، اجزاء اکسل جلو، کالیپر ترمز جلو : نقشه جزئیات رجوع کنید)</u>
8	محافظ دیسک ترمز جلو	
9	بلبرینگ تویی چرخ جلو	<u>(به 31A، اجزاء اکسل جلو، بلبرینگ تویی چرخ جلو : باز کردن - نصب مجدد رجوع کنید)</u>
10	محفظه تویی سیستم انتقال قدرت جلو	
11	سیستم انتقال قدرت جلو	<u>(به سیستم انتقال قدرت جلو سمت چپ : باز کردن - نصب مجدد) و (به سیستم انتقال قدرت جلو سمت چپ : باز کردن - نصب مجدد رجوع کنید)</u>

اولین سامانه دیجیتال تعمیرکاران خودرو در ایران

## ۲.مرحله نصب مجدد

■ عملیات را در جهت عکس باز کردن انجام دهید.



REPAIR-11x04x06x12-01x37-1-30-1.xml



# دیجیتال خودرو

شرکت دیجیتال خودرو سامانه (مسئولیت محدود)

اولین سامانه دیجیتال تعمیرکاران خودرو در ایران

