

تزیینات داخلی / بیرونی خودرو

داشبورد

- 09-3 شرح اجزا
- 09-3 داشبورد
- 09-7 کنسول وسط
- 09-9 روش تعمیر کردن
- 09-9 داشبورد
- 09-13 کنسول وسط

سپر

- 09-15 شرح اجزا
- 9-15 سپر جلو
- 09-17 سپر عقب
- 09-18 روش تعمیر کردن
- 09-18 سپر جلو
- 09-20 سپر عقب

صندلی

- 09-24 شرح اجزا
- 09-24 نوع برقی
- 09-26 صندلی عقب
- 09-27 روش تعمیر کردن
- 09-27 صندلی جلو
- 09-29 صندلی عقب

کفپوش

- 09-30 شرح اجزا
- 09-32 روش تعمیر کردن
- 09-32 مجموعه کفپوش

نمدی سقف

- 09-38 روش تعمیر کردن
- 09-38 نمدی سقف

شیشه جلو

- 09-40 روش تعمیر کردن
- 09-40 شیشه جلو
- 09-43 شیشه درب پشتی



تزیینات داخل خودرو

- 09-46** شرح اجزا
- 09-46 رودری درب جلو
- 09-47 رودری درب عقب
- 09-48 رودری درب پشتی
- 09-49 قاب‌های تزئینی دیواره جانبی
- 09-50** روش تعمیر کردن
- 09-50 رودری درب جلو
- 09-52 رودری درب عقب
- 09-54 رودری درب پشتی
- 09-56 قاب ستون جلو (A)
- 09-57 قاب ستون وسط (B)
- 09-59 قاب ستون عقب (C)

تزیینات بیرون خودرو

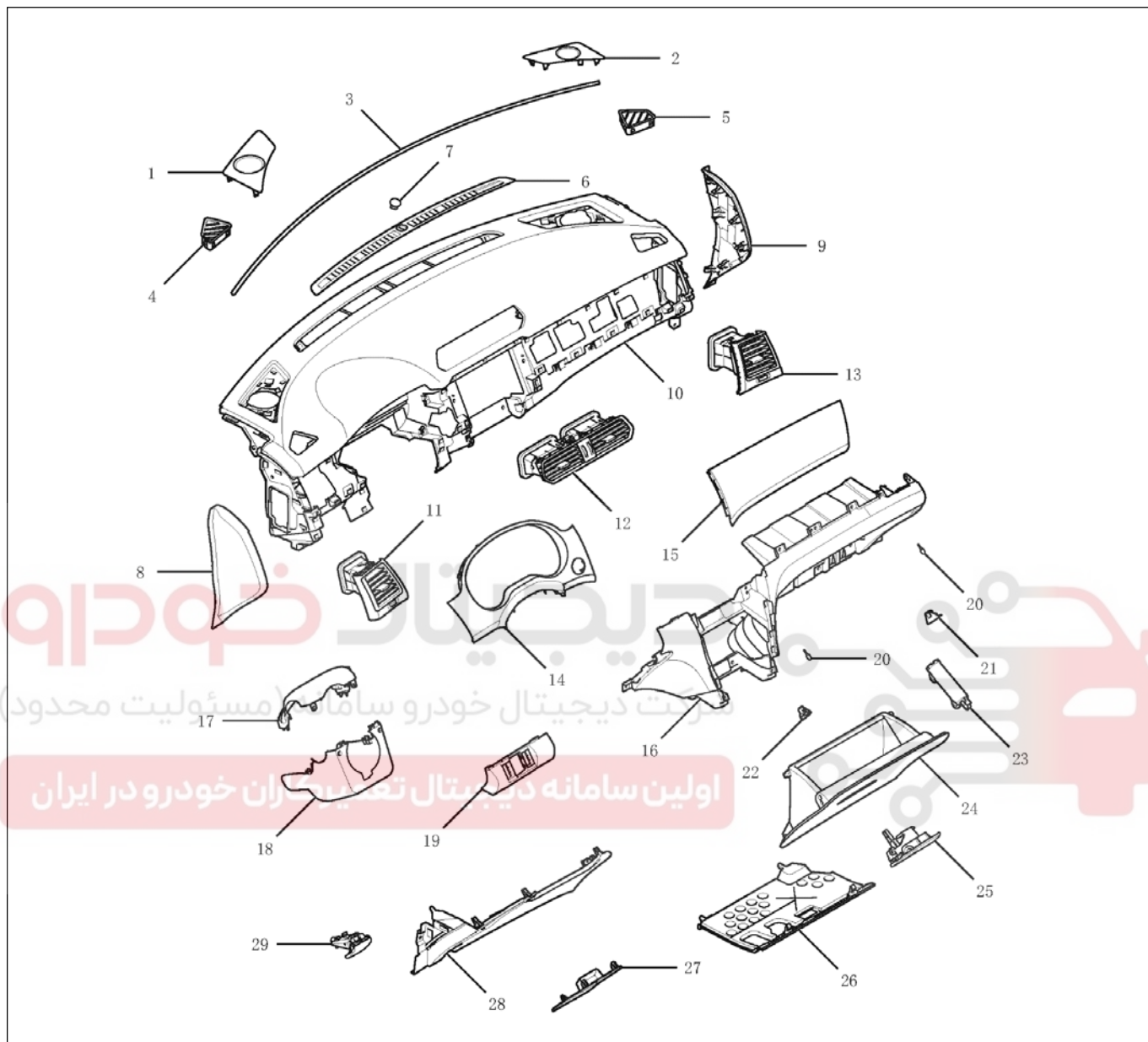
- 09-61** دیاگرام موقعیت
- 09-61 باربند سقفی
- 09-62 زه براق درب خودرو
- 09-63 بادگیر (اسپویلر) عقب
- 09-64 آرم و برچسب‌های معرفی خودرو
- 09-65** شرح اجزا
- 09-65 شبکه هواکش سیستم تهویه جلوی شیشه جلو
- 09-67 صفحات هدایت‌کننده هوای اطراف رادیاتور
- 09-68 کاور و ضربه‌گیر داخل گلگیر
- 09-69** روش تعمیر کردن
- 09-69 باربند سقفی
- 09-70 شبکه هواکش سیستم تهویه جلوی شیشه جلو
- 09-72 زه براق درب خودرو
- 09-73 قاب چراغ پلاک خودرو
- 09-74 صفحه سه گوش درب عقب
- 09-74 قاب درب پشت
- 09-75 آرم و برچسب‌های معرفی خودرو
- 09-75 سینی زیر موتور
- 09-76 صفحه کاور چرخ زاپاس
- 09-77 شبکه جلو پنجره رادیاتور
- 09-77 صفحات هدایت‌کننده هوای اطراف رادیاتور
- 09-78 کاورهای داخل گلگیر



جلو داشبورد

شرح اجزا

داشبورد



1. کاور بلندگوی چپ
2. کاور بلندگوی راست
3. نوار آببندی و ضربه‌گیر داشبورد
4. دریچه خروجی هوای بخارزدایی شیشه چپ
5. دریچه خروجی هوای بخارزدایی شیشه راست
6. دریچه خروجی هوای بخارزدایی شیشه جلو
7. کاور سنسور تشخیص نور
8. کاور کناری داشبورد - چپ
9. کاور کناری داشبورد - راست
10. پوسته داشبورد قسمت بالایی
11. مجموعه دریچه خروجی هوا - چپ
12. مجموعه دریچه خروجی هوا - وسط
13. مجموعه دریچه خروجی هوا - راست
14. قاب دور پشت آمپر
15. کاور روی داشبورد - راست
16. پوسته داشبورد قسمت پایینی
17. قاب پایینی دسته راهنما
18. قاب بالایی دسته راهنما
19. پنل کلید تنظیم روشنایی چراغ جلو
20. لاستیک ضربه‌گیر جعبه داشبورد
21. درپوش سمت راست جعبه داشبورد
22. درپوش سمت چپ جعبه داشبورد
23. جک درب جعبه داشبورد
24. مجموعه جعبه داشبورد
25. مجموعه دستگیره جعبه داشبورد
26. کاور زیر داشبورد - راست
27. درب جعبه فیوز
28. کاور پایین داشبورد - چپ
29. مجموعه دستگیره درب موتور

دیجیتال خودرو

شرکت دیجیتال خودرو سامانه (مسئولیت محدود)

اولین سامانه دیجیتال تعمیرکاران خودرو در ایران



دیجیتال خودرو

شرکت دیجیتال خودرو سامانه (مسئولیت محدود)

اولین سامانه دیجیتال تعمیرکاران خودرو در ایران

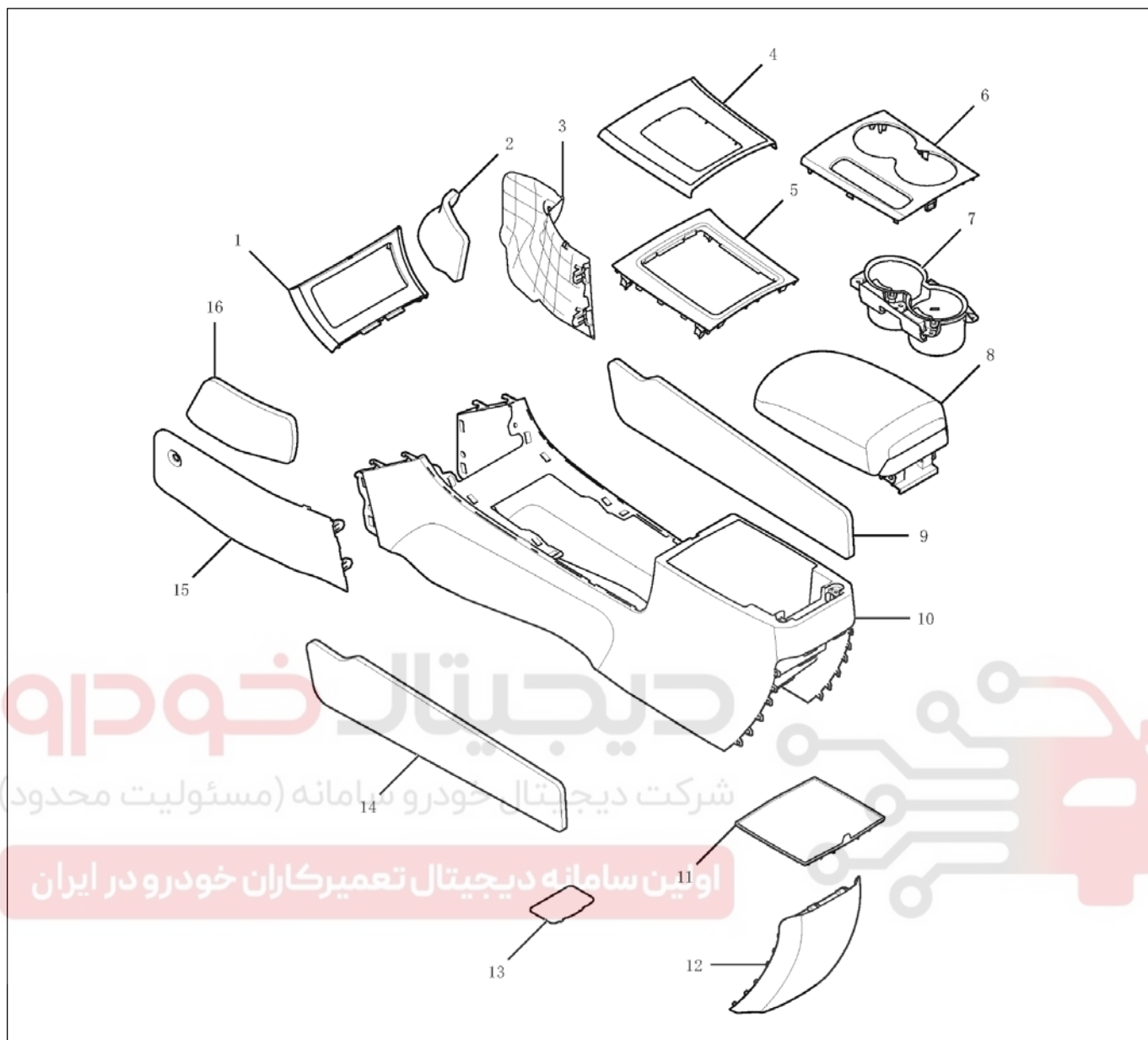


دیجیتال خودرو

شرکت دیجیتال خودرو سامانه (مسئولیت محدود)

اولین سامانه دیجیتال تعمیرکاران خودرو در ایران





- | | |
|----------------------------------|-------------------------------|
| 1. پنل جلویی کنسول وسط | 9. عایق صدای کنسول وسط - راست |
| 2. صفحه کنسول وسط - راست | 10. کنسول وسط |
| 3. قاب کنسول وسط - راست | 11. پد لاستیکی جعبه کنسول وسط |
| 4. قاب دور اهرم تعویض دنده دستی | 12. پنل انتهای کنسول وسط |
| 5. قاب دور اهرم تعویض دنده (6AT) | 13. کاور جعبه کنسول وسط |
| 6. قاب دور اهرم ترمز دستی | 14. عایق صدای کنسول وسط - چپ |
| 7. جالیوانی کنسول وسط | 15. قاب کنسول وسط - چپ |
| 8. مجموعه زیر آرنجی کنسول وسط | 16. صفحه کنسول وسط - چپ |

دیجیتال خودرو

شرکت دیجیتال خودرو سامانه (مسئولیت محدود)

اولین سامانه دیجیتال تعمیرکاران خودرو در ایران



روش تعمیر کردن

داشبورد

پیاده کردن

توجه:

- زمانی که از پیچ گوهی برای باز کردن کنسول وسط استفاده می‌کنید، لطفاً سر پیچ گوهی یا قطعه مربوطه را با نوارچسب بپوشانید تا از صدمه زدن آن به قطعات جلوگیری شود.
- لطفاً از دست‌کش استفاده کنید تا از آسیب دیدن دست‌ها جلوگیری شود.
- مراقب باشید قسمت‌های تزئینی و سایر قطعات خراشیده نشوند.

۱. قطب منفی باتری را جدا کنید.

توجه:

- دکمه استارت را در موقعیت "LOCK" (قفل) قرار دهید. قطب منفی باتری را جدا کنید و حداقل ۱/۵ دقیقه منتظر بمانید و سپس تعمیرات را انجام دهید.

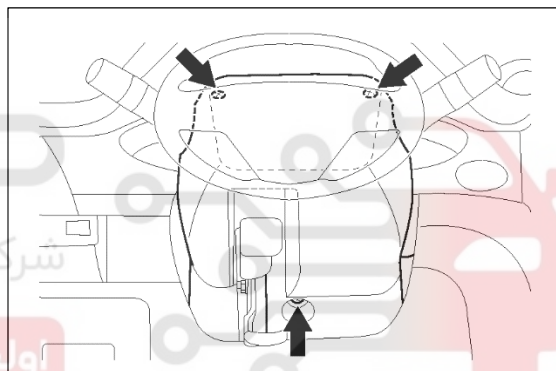
۲. کنسول وسط را پیاده کنید.

۳. قاب بالای ستون جلو (A) را جدا کنید.

۴. جدا کردن قاب دسته راهنما

(a) سه پیچ را باز کنید.

(b) قاب دسته راهنما و کاور دور دسته راهنما را جدا نمایید.

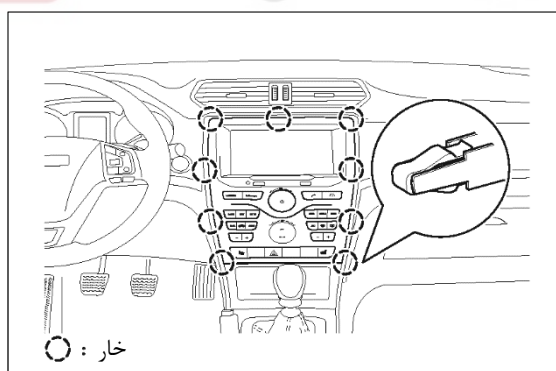


۵. دستگاه پخش CD را پیاده کنید.

(a) نه (۹) خار دو پینل را جدا کرده و پینل کنترل دستگاه پخش CD را پیاده کنید.

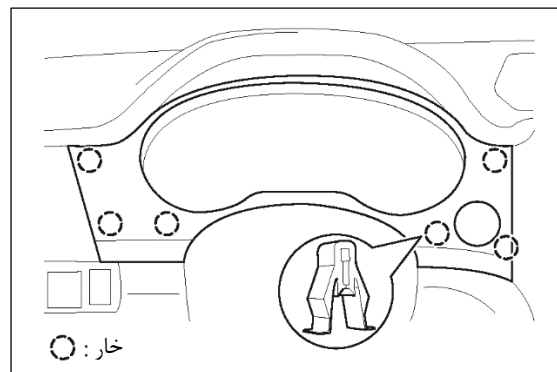
(b) دسته سیم بین مجموعه پینل کنترل و دستگاه پخش CD را جدا کنید.

(c) چهار پیچ اتصال دستگاه پخش CD به بدنه را باز کرده و سپس دستگاه پخش CD را خارج نمایید.



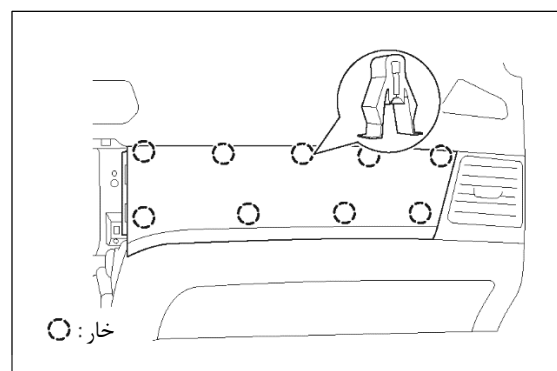
۶. قاب دور شیشه آمپر را پیاده کنید.
 (a) شش خار پلاستیکی آن را جدا نمایید.
 توجه:

• زمانی که قاب چپ، دکمه استارت و قاب آن را پیاده می‌کنید لطفاً دسته سیم دکمه استارت را جدا نمایید. دسته سیم کوتاه است به همین دلیل هنگام جدا کردن قاب فشار زیادی وارد نکنید، در غیراینصورت ممکن است دسته سیم قطع شود.

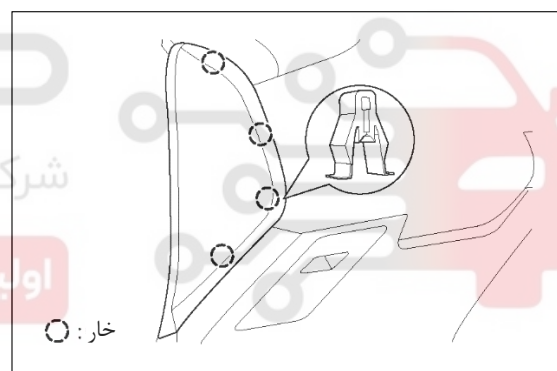


۷. قاب راست داشبورد را پیاده کنید.
 (a) نه (۹) خار پلاستیکی را جدا نمایید.
 توجه:

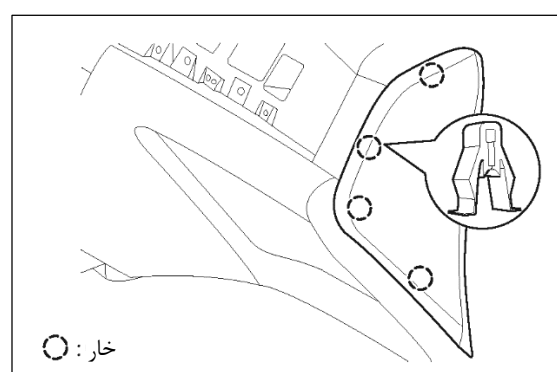
• زمانی که قاب راست را جدا می‌کنید، لطفاً دسته سیم چراغ روشنایی داخل خودرو را جدا نمایید. هنگام جدا کردن قاب، فشار زیادی وارد نکنید، در غیراینصورت ممکن است دسته سیم قطع شود.



۸. مجموعه داشبورد را پیاده کنید.
 ۹. کاور کناری داشبورد - چپ را پیاده نمایید.
 (a) چهار خار پلاستیکی را جدا کنید.



۱۰. کاور کناری داشبورد - راست را پیاده کنید.
 (a) چهار خار پلاستیکی را جدا کنید.



۱۱. مجموعه دریچه خروجی هوا - چپ را پیاده کنید.
 ۱۲. مجموعه دریچه خروجی هوا - راست را پیاده کنید.
 ۱۳. مجموعه دریچه خروجی هوا - وسط را پیاده کنید.

۱۴. پنل کلید تنظیم روشنایی چراغ جلو را پیاده کنید.

(a) دو خار پلاستیکی را جدا کنید.

توجه:

• هنگام پیاده کردن پنل کلید تنظیم روشنایی چراغ جلو لطفاً دسته

سیم کلید تنظیم روشنایی را جدا نمایید. برای جدا کردن مجموعه

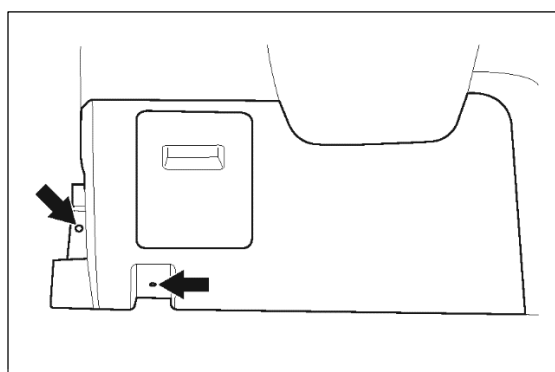
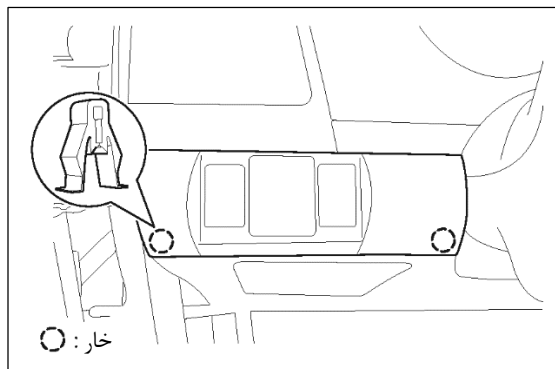
قاب، فشار زیادی وارد نکنید، در غیراینصورت ممکن است دسته سیم

قطع شود.

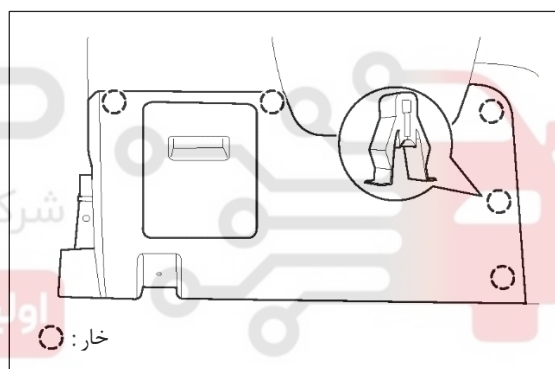
۱۵. مجموعه دستگیره درب موتور را جدا نمایید.

۱۶. کاور روی داشبورد چپ را پیاده کنید.

(a) مطابق شکل پیچ‌ها را باز کنید.



(b) پنج خار پلاستیکی را جدا کنید.



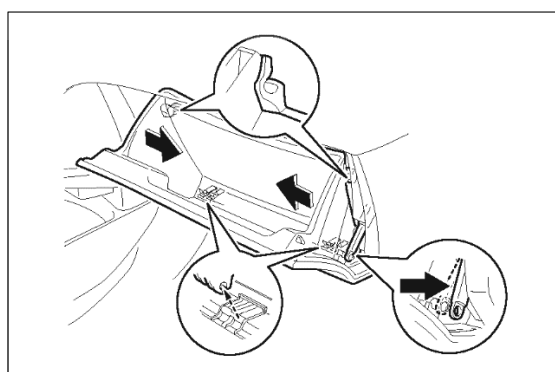
۱۷. مجموعه جعبه داشبورد را پیاده کنید.

(a) درب جعبه داشبورد را باز کنید.

(b) پایه جک درب جعبه داشبورد را جدا کنید.

(c) جعبه داشبورد را به داخل فشار دهید و آن را از قسمت بالا جدا نمایید.

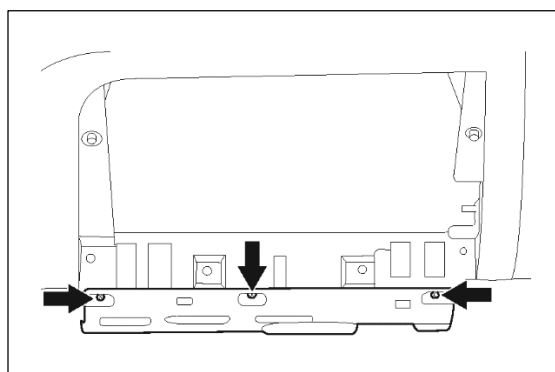
(d) جعبه داشبورد را کاملاً باز کنید و سپس آن را از قسمت پایین جدا نمایید.



۱۸. کاور زیر داشبورد - راست را پیاده کنید.

(a) دسته سیم چراغ پایین پا را جدا نمایید.

(b) سه پیچ را باز کنید.



۱۹. جدا کردن پوسته قسمت پایینی
- (a) هشت خار و هشت پیچ را باز کنید.
۲۰. جدا کردن پوسته داشبورد قسمت بالایی
- (a) هشت پیچ پوسته داشبورد قسمت بالایی را باز کنید.
- (b) سه پیچ سمت چپ شاسی تقویتی داشبورد را باز کنید.
- (c) دو پیچ سمت راست شاسی تقویتی داشبورد را باز کنید.
- (d) دو پیچ وسط شاسی تقویتی داشبورد را باز نمایید.
- (e) چهار پیچ ستون فرمان را باز کنید.
- (f) دو پیچ متصل به پدال ترمز را باز نمایید.
۲۱. پیاده کردن دریچه خروجی هوای بخارزدایی
- (a) کانال خروج هوای A/C را پیاده کنید.

نصب کردن

برای نصب، عکس مراحل باز کردن را انجام دهید.

دیجیتال خودرو

شرکت دیجیتال خودرو سامانه (مسئولیت محدود)

اولین سامانه دیجیتال تعمیرکاران خودرو در ایران



کنسول وسط

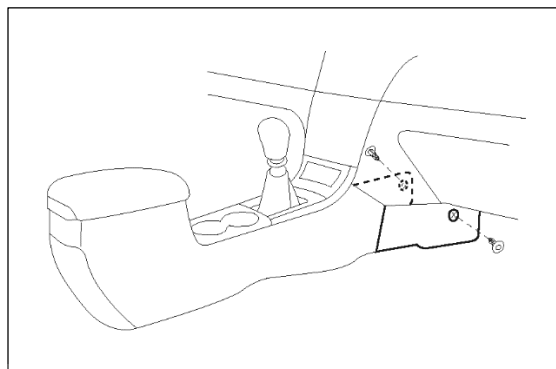
پیاده کردن

توجه:

- زمانی که از پیچ گوشتی برای باز کردن کنسول وسط استفاده می کنید، لطفاً سر پیچ گوشتی یا قطعه مربوطه را با نوار چسب بپوشانید تا از صدمه زدن به قطعات جلوگیری شود.
- لطفاً از دست کش استفاده کنید تا از آسیب دیدن دست ها جلوگیری شود.
- مراقب باشید قسمت های تزئینی و سایر قطعات خراشیده نشوند.

۱. پیاده کردن قاب سمت چپ و راست کنسول وسط

(a) دو خار فشاری را جدا کنید.

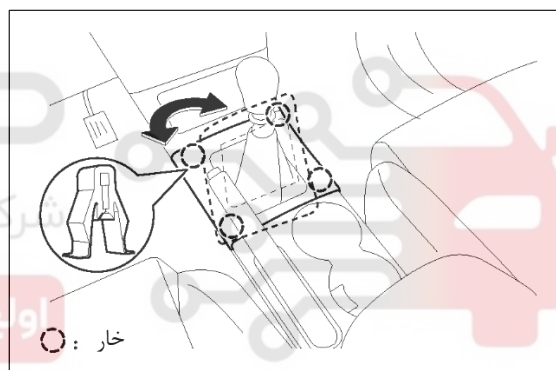


۲. قاب دور اهرم تعویض دنده دستی را کمی جدا کرده و تا ۹۰ درجه بچرخانید.

(a) چهار خار پلاستیکی را جدا نمایید.

توجه:

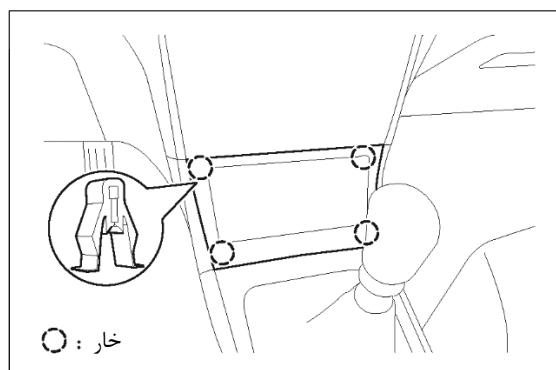
- در صورت استفاده از پیچ گوشتی، لطفاً سر آن را با پارچه یا نوار چسب بپوشانید تا از صدمه دیدن پنل جلوگیری شود.



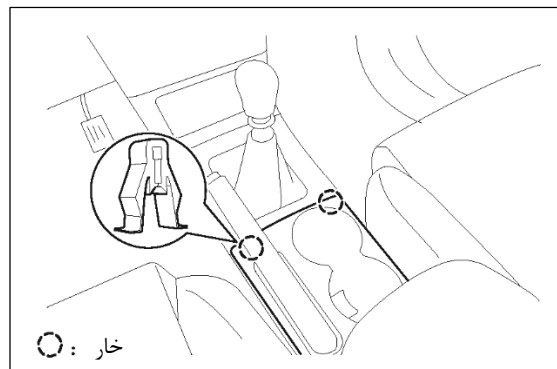
۳. پیاده کردن پنل جعبه داشبورد جلوی کنسول وسط

(a) چهار خار پلاستیکی را جدا کنید.

(b) سوکت فنک را جدا نمایید.



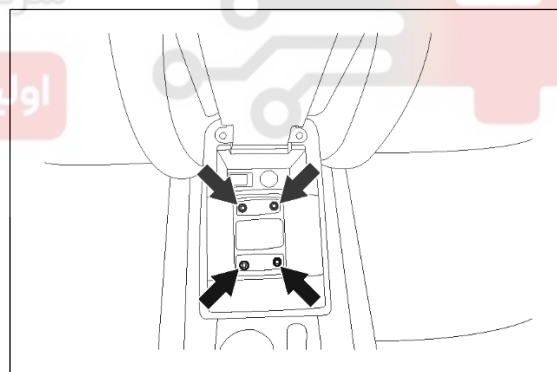
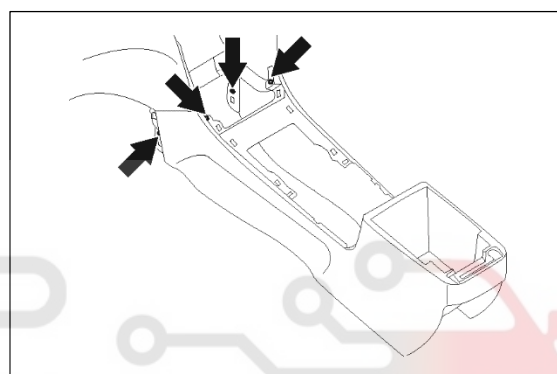
۴. پیاده کردن قاب دور اهرم ترمز دستی
 (a) دو خار پلاستیکی را جدا نمایید.
 (b) سوکت چراغ را جدا کنید.



۵. پیاده کردن پنل انتهایی کنسول وسط
 (a) آنتن فرکانس پایین را جدا کنید.
 ملاحظات:

- پنل انتهایی کنسول وسط بوسیله ساختار اتصالی خودش متصل شده است و می‌توان آن را مستقیماً جدا کرد.

۶. پیاده کردن کنسول وسط
 (a) دو پیچ پایین بدنه کنسول وسط و داشبورد را باز نمایید.
 (b) دو پیچ داشبورد و میله تقویتی را باز کنید.



- (d) سوکت USB را جدا کنید.
 (e) سوکت فن‌دک را جدا نمایید.

نصب کردن

برای نصب، عکس مراحل باز کردن را انجام دهید.

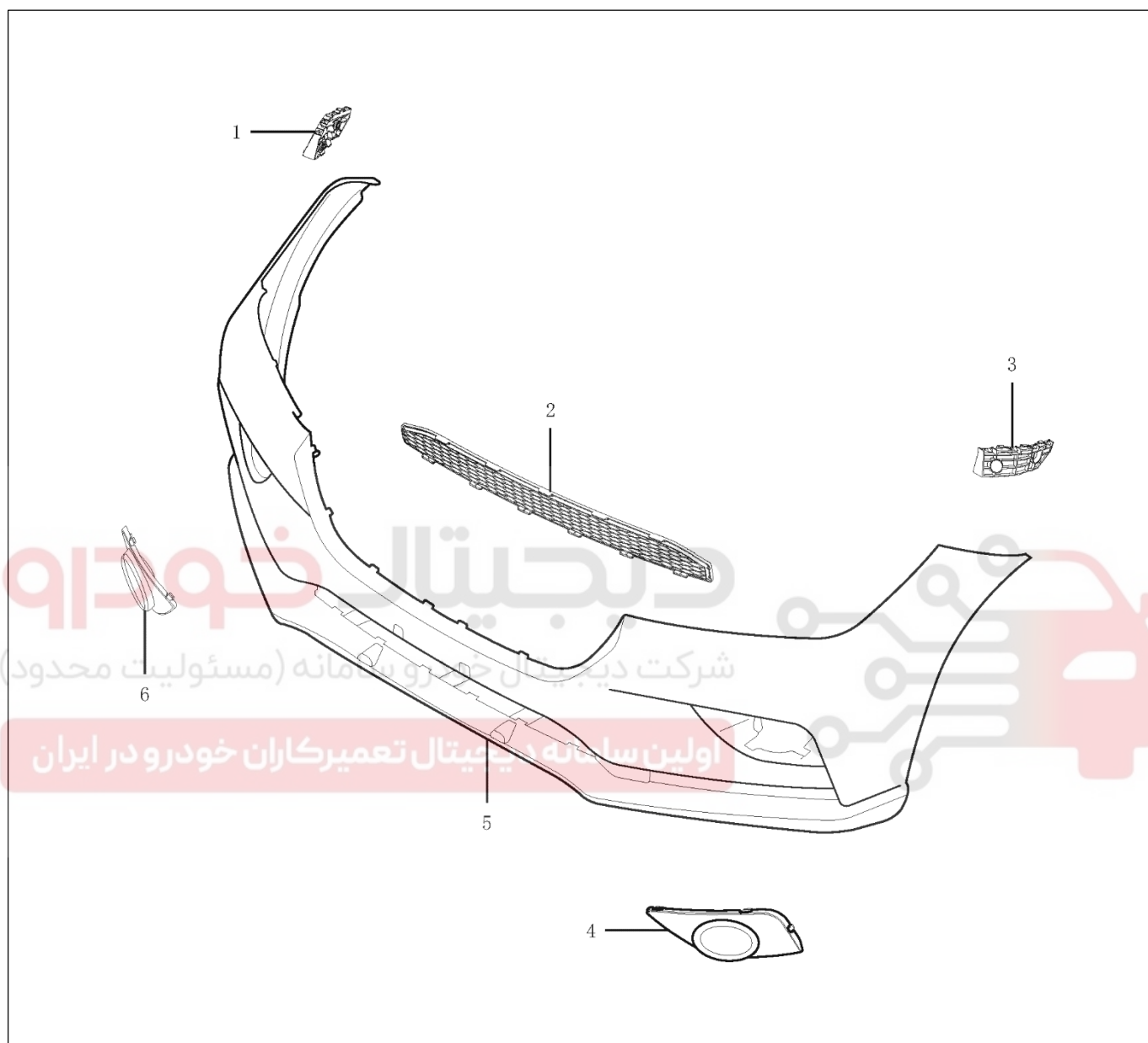
دیجیتال خودرو

شرکت دیجیتال خودرو سامانه (مسئولیت محدود)

اولین سامانه دیجیتال تعمیرکاران خودرو در ایران

سپر

شرح اجزا
سپر جلو
فاقد چراغ شوی



- | | |
|-------------------------|-------------------------------|
| 1. براکت سپر جلو - راست | 4. قاب چراغ مه شکن جلو - چپ |
| 2. شبکه زیر سپری جلو | 5. پوسته سپر جلو |
| 3. براکت سپر جلو - چپ | 6. قاب چراغ مه شکن جلو - راست |

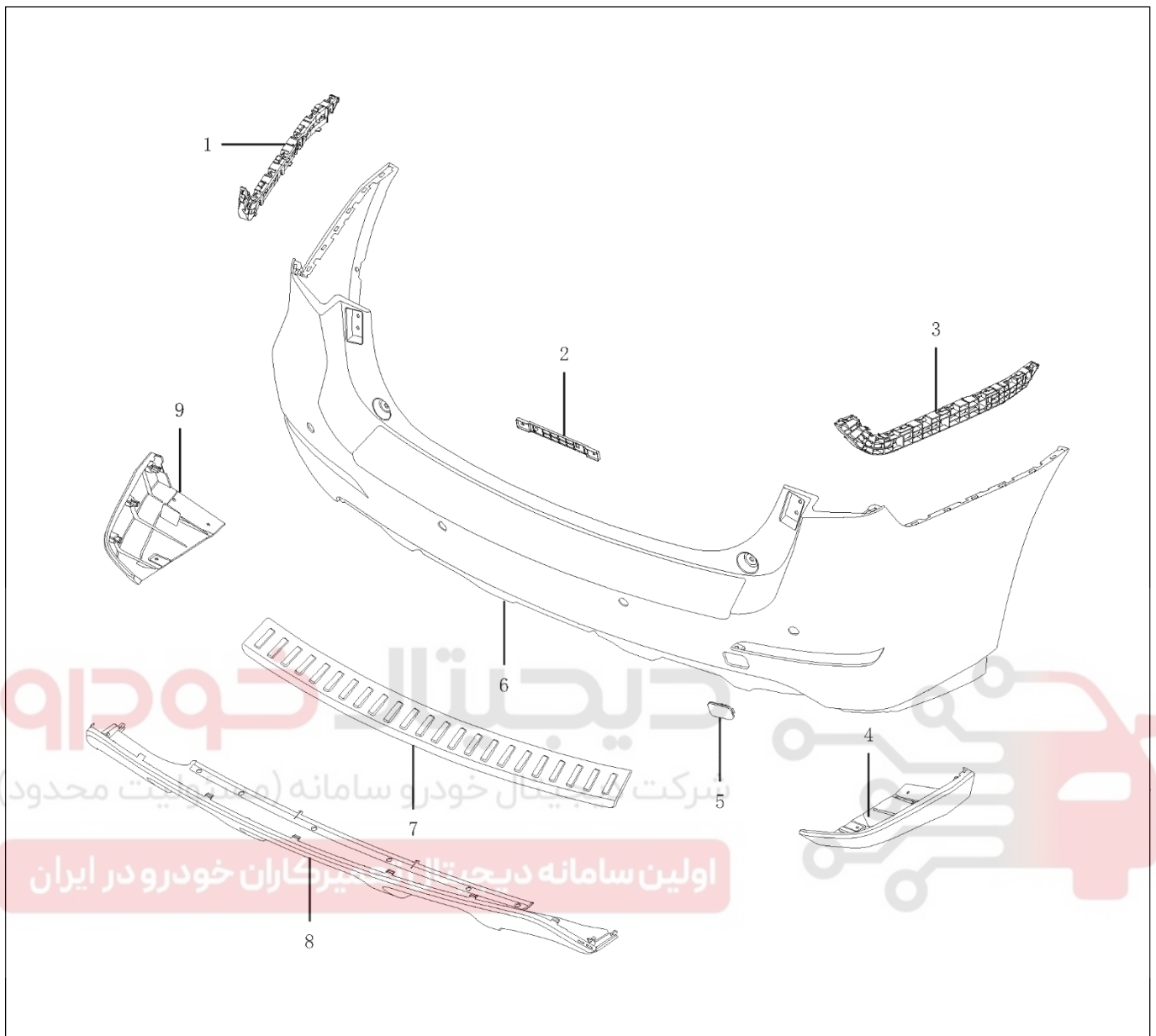
دیجیتال خودرو

شرکت دیجیتال خودرو سامانه (مسئولیت محدود)

اولین سامانه دیجیتال تعمیرکاران خودرو در ایران



سپر عقب



- | | |
|-------------------------------|------------------------------|
| 1. براکت سپر عقب - چپ | 6. پوسته سپر عقب |
| 2. پایه آنتن PEPS | 7. جاپایی سپر عقب |
| 3. براکت سپر عقب - راست | 8. روکش تزئینی پایین سپر عقب |
| 4. روکش تزئینی سپر عقب - راست | 9. روکش تزئینی سپر عقب - چپ |
| 5. درپوش قلاب بکسل سپر عقب | |

روش تعمیر کردن

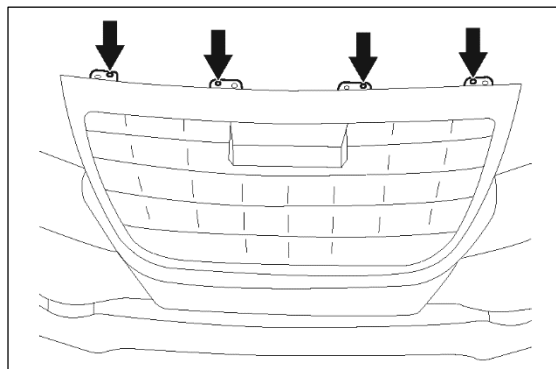
سپر جلو

توجه:

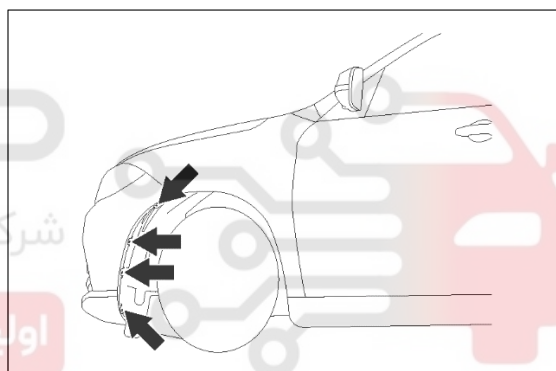
- با کمک فرد دیگری سپر جلو را پیاده و نصب کنید.
- مراقب باشید سپر جلو و بدنه خودرو خراشیده نشوند.
- برای حفاظت از دستان خود از دستکش استفاده کنید.

پیاده کردن

۱. درب موتور را باز کرده و بدرستی آن را مهار کنید.
۲. پیاده کردن سپر جلو
 - (a) چهار پیچ جلو پنجره رادیاتور را باز کنید.



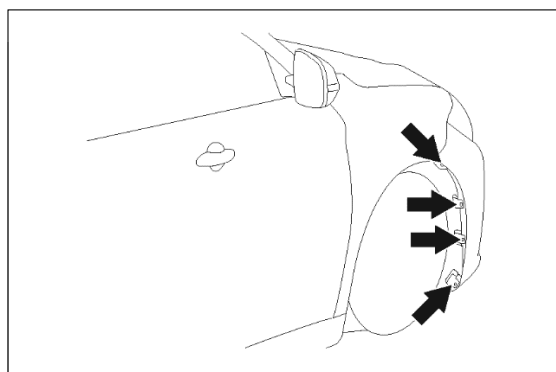
- (b) چهار پیچ سپر و شل گیر جلو چپ را باز نمایید.



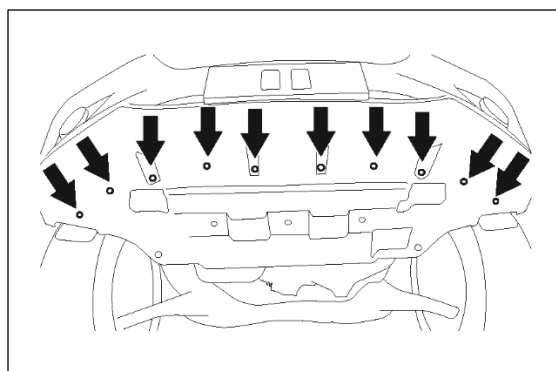
دیجیتال خودرو
شرکت دیجیتال خودرو سامانه (مسئولیت محدود)

اولین سامانه دیجیتال تعمیرکاران خودرو در ایران

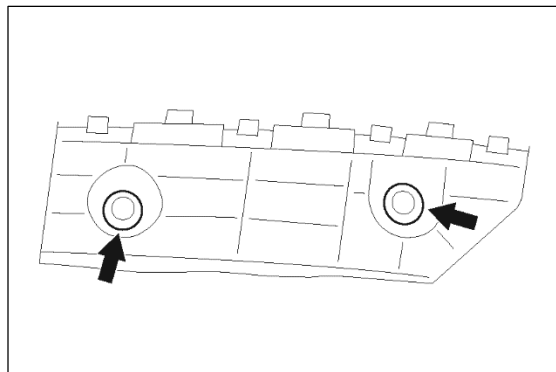
- (c) چهار پیچ سپر و شل گیر جلو راست را باز نمایید.



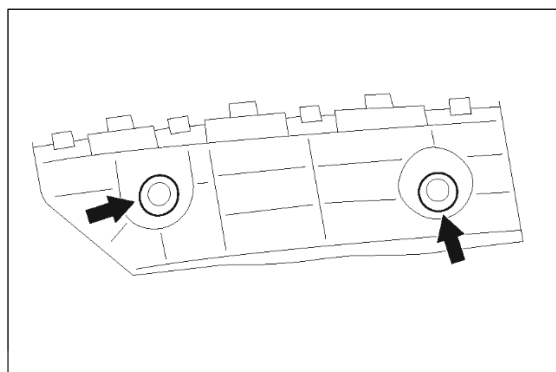
- (d) دو پیچ سپر جلو و سینی زیر خودرو را باز کنید.
- (e) هشت پیچ خودکار سپر جلو و سینی زیر خودرو را باز کنید.
- (f) دسته سیم چراغ مه شکن را جدا نمایید.
- (g) سپر جلو را پیاده کنید.



۳. پیاده کردن براکت سپر جلو - چپ
(a) دو پیچ را باز کنید.



۴. پیاده کردن براکت سپر جلو - راست
(a) دو پیچ را باز کنید.



نصب کردن

برای نصب، عکس مراحل باز کردن را انجام دهید.

توجه:

- مطمئن شوید که کانکتور چراغ مه شکن جلو بدرستی متصل شده باشد.
- مطمئن شوید که خار قلابی بر روی دو طرف سپر به درستی درگیر شده است.
- خار را از نظر صدمه دیدگی بررسی کنید و در صورت لزوم آن را تعویض نمایید.
- خار و قلاب قفلی را بدرستی در جای خود فشار دهید.



سپر عقب

ملاحظات:

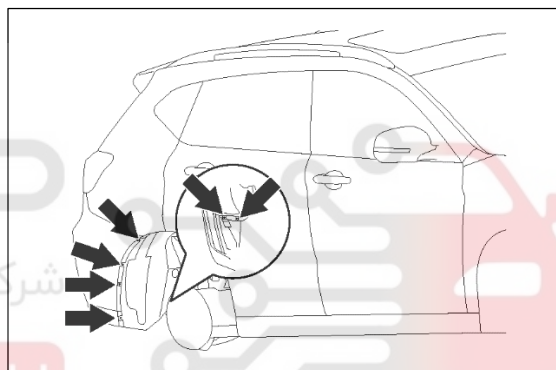
- با کمک فرد دیگری سپر عقب را پیاده و نصب کنید.
- مراقب باشید سپر عقب و بدنه خودرو خراشیده نشوند.
- برای حفاظت از دستان خود از دستکش استفاده کنید.

پیاده کردن

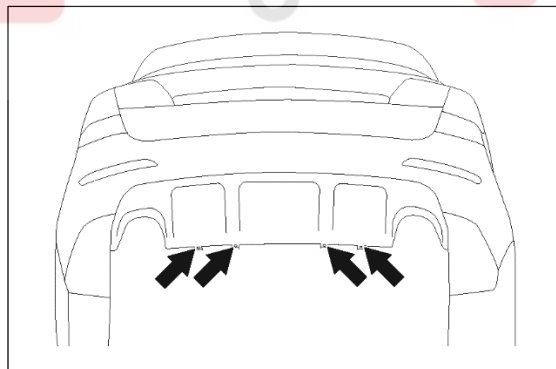
۱. درب پشتی را باز کنید.
 ۲. پیاده کردن سپر عقب
- (a) شش پیچ سپر و شل‌گیر چرخ عقب چپ را باز کنید.



- (b) شش پیچ سپر و شل‌گیر چرخ عقب راست را باز نمایید.



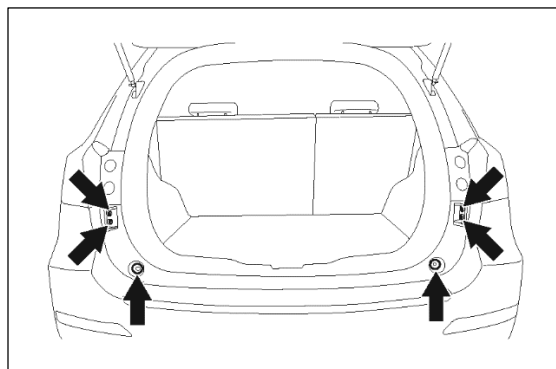
- (c) چهار پیچ سپر عقب و قسمت پایین بدنه خودرو را باز کنید.



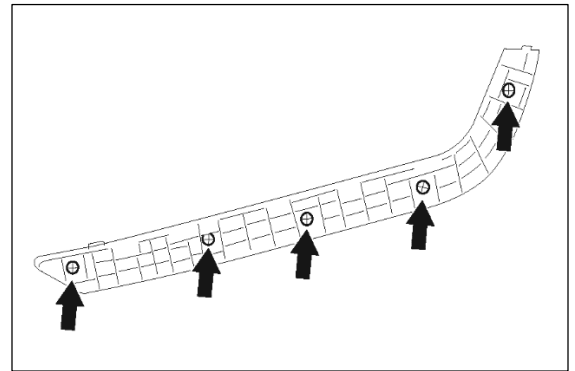
- (d) شش پیچ سپر عقب و بدنه خودرو را باز کنید.

- (e) سوکت دسته سیم را جدا نمایید.

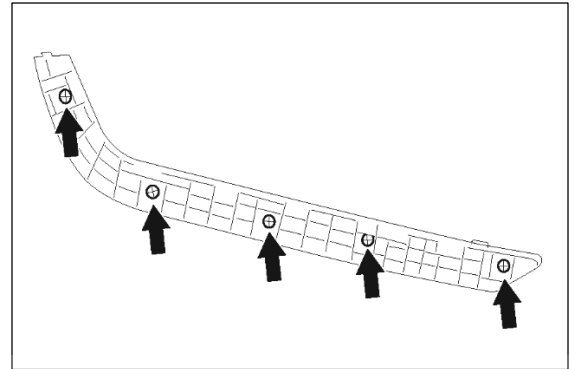
- (f) سپر عقب را پیاده نمایید.



۳. پیاده کردن براکت سپر
(a) پنج پیچ براکت سپر عقب چپ را باز کنید.



(b) پنج پیچ براکت سپر عقب راست را باز نمایید.



نصب کردن

برای نصب، عکس مراحل باز کردن را انجام دهید.

توجه:

• خار را از نظر صدمه دیدگی بررسی کنید و در صورت لزوم آن را تعویض

نمایند.

• خار و قلاب قفلی را بدرستی در جای خود فشار دهید.

اولین سامانه دیجیتال تعمیرکاران خودرو در ایران



دیجیتال خودرو

شرکت دیجیتال خودرو سامانه (مسئولیت محدود)

اولین سامانه دیجیتال تعمیرکاران خودرو در ایران



دیجیتال خودرو

شرکت دیجیتال خودرو سامانه (مسئولیت محدود)

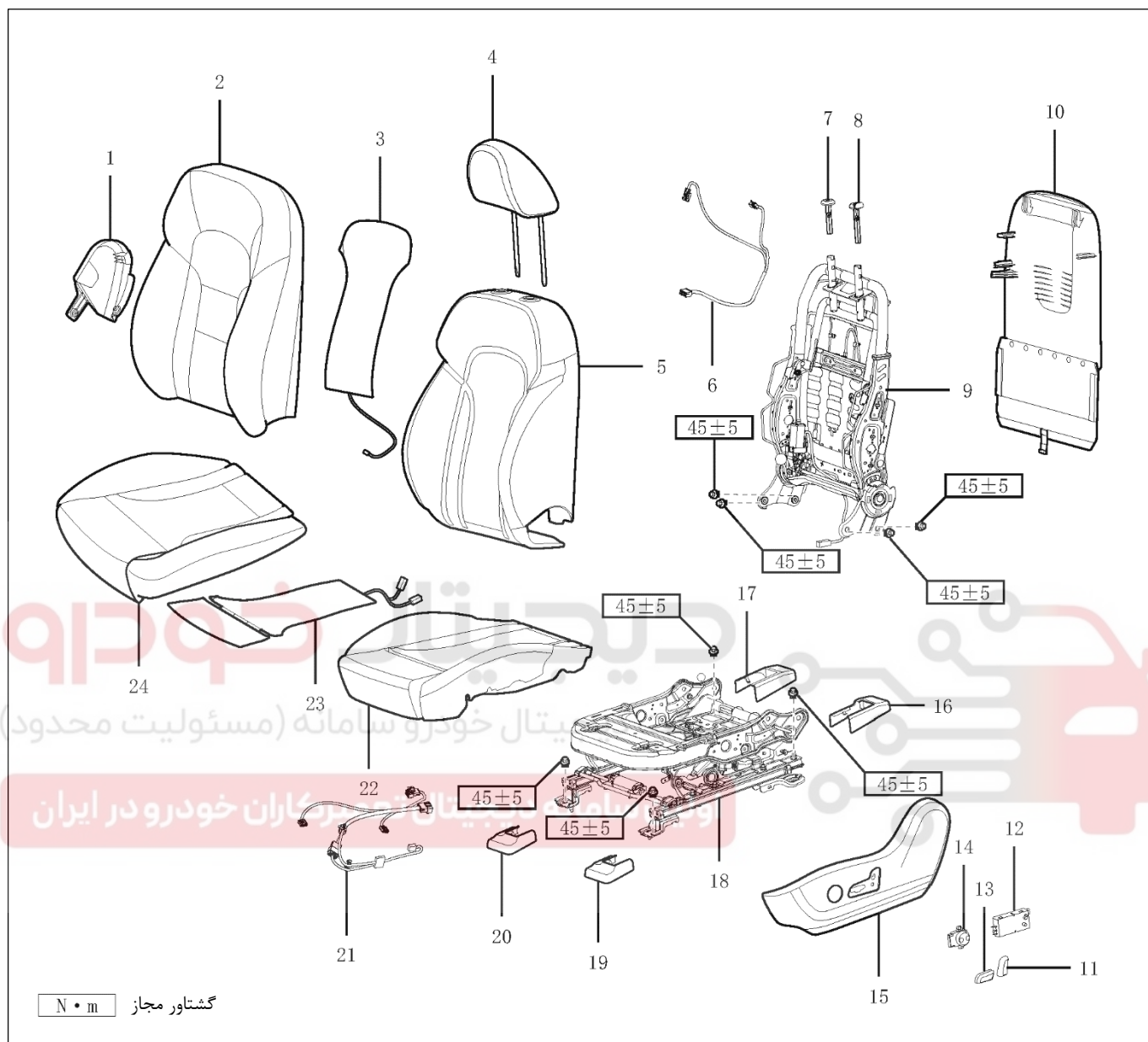
اولین سامانه دیجیتال تعمیرکاران خودرو در ایران



صندلی

شرح اجزا

نوع برقی



گشتاور مجاز N • m

1. کاور کناری صندلی راننده - داخلی
2. مجموعه پشتی صندلی راننده
3. پد گرمکن پشتی صندلی
4. مجموعه پشتسری صندلی های جلو
5. فوم پشتی صندلی راننده
6. دسته سیم پشتی صندلی راننده
7. قاب دور میله پشتسری - بدون ضامن
8. قاب دور میله پشتسری - ضامن دار
9. مجموعه شاسی پشتی صندلی برقی راننده
10. کاور محافظ پشتی صندلی راننده
11. قاب دکمه تنظیم کننده پشتی صندلی راننده
12. کنترلر تنظیم کننده صندلی راننده در شش جهت
13. قاب دکمه تنظیم ریل کشویی صندلی راننده
14. کنترلر تنظیم کننده گودی کمر صندلی راننده
15. کاور کناری صندلی برقی راننده - بیرونی
16. قاب پایه عقب صندلی راننده - چپ
17. قاب پایه عقب صندلی راننده - راست
18. مجموعه ریل شاسی تشک صندلی برقی راننده در شش جهت
19. قاب پایه جلوی صندلی راننده - چپ
20. قاب پایه جلوی صندلی راننده - راست
21. دسته سیم تشک صندلی راننده
22. فوم تشک صندلی راننده
23. مجموعه پد گرمکن تشک صندلی
24. مجموعه تشک صندلی راننده

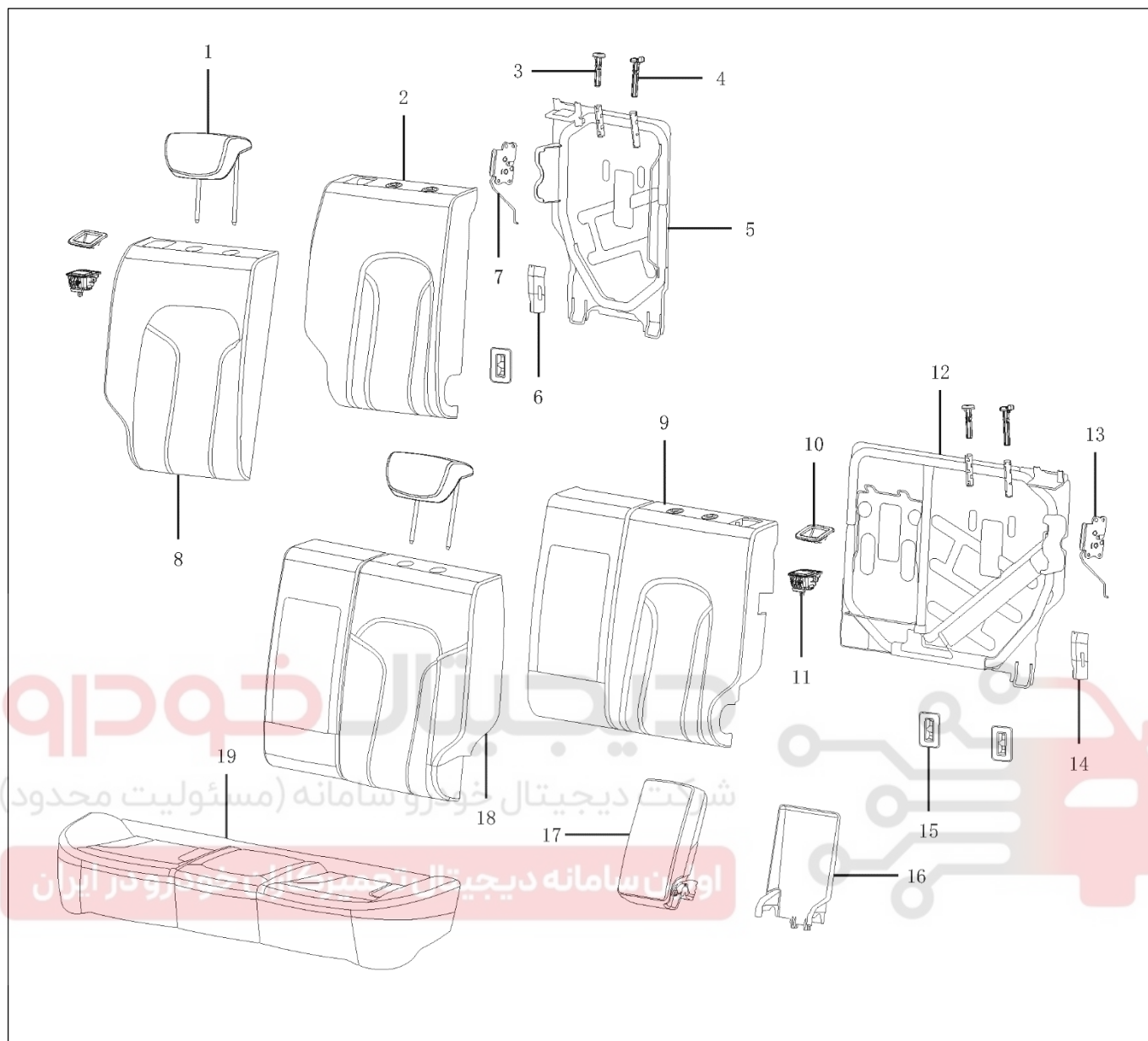
دیجیتال خودرو

شرکت دیجیتال خودرو سامانه (مسئولیت محدود)

اولین سامانه دیجیتال تعمیرکاران خودرو در ایران



صندلی عقب



- | | |
|-------------------------------------|-------------------------------------|
| 11. دستگیره پشتی صندلی عقب | 1. پشتسری صندلی های عقب |
| 12. مجموعه شاسی پشتی صندلی عقب - چپ | 2. مجموعه فوم پشتی صندلی عقب - راست |
| 13. ضامن پشتی صندلی عقب - چپ | 3. قاب دور میله پشتسری - بدون ضامن |
| 14. قاب ضامن پشتی صندلی عقب - چپ | 4. قاب دور میله پشتسری - ضامن دار |
| 15. قاب دکمه قفل کودک | 5. مجموعه شاسی پشت صندلی عقب - راست |
| 16. کاور زیرآرنجی | 6. قاب ضامن پشتی صندلی عقب - راست |
| 17. مجموعه زیرآرنجی وسط صندلی عقب | 7. ضامن پشتی صندلی عقب - راست |
| 18. روکش پشتی صندلی عقب - چپ | 8. روکش پشتی صندلی عقب - راست |
| 19. فوم تشک صندلی عقب | 9. فوم پشتی صندلی عقب - چپ |
| | 10. قاب دور دستگیره پشتی صندلی عقب |

روش تعمیر کردن

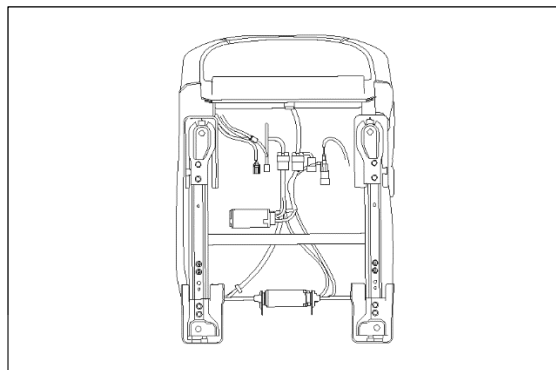
صندلی جلو

توجه:

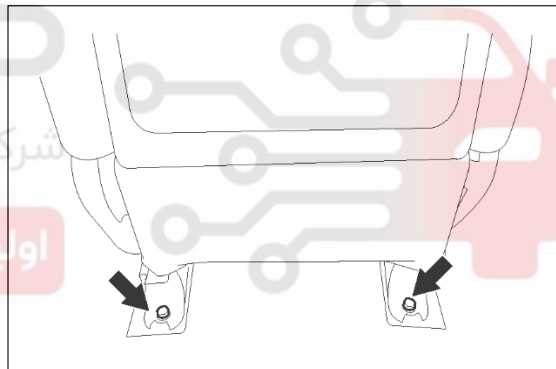
- هنگام پیاده کردن، تعمیر و نصب صندلی، لطفاً مراقب ایمنی خود باشید و همچنین از گیر افتادن و صدمه دیدن بوسیله صندلی‌ها جلوگیری کنید.
- در صورت نصب و دستکاری صندلی، مراقب تزئینات داخلی خودرو باشید و از خراشیده شدن کاور کناری جلوگیری نمایید.
- پس از پایان نصب صندلی، پیچ‌ها را با گشتاور مجاز سفت نمایید.

پیاده کردن

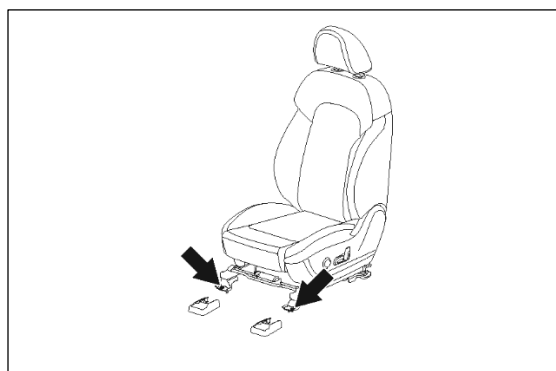
۱. کمر بند ایمنی، ترمینال پد گرمکن و سیم کیسه هوای جانبی (در پایین صندلی) را جدا نمایید.



۲. قاب پایه عقب صندلی و پیچ را باز کنید.



۳. قاب پایه جلوی صندلی و پیچ را باز کنید.



۴. پیاده کردن صندلی

ملاحظات:

- صندلی‌های جلو متقارن هستند. با توجه به تنظیم صندلی راننده در ارتفاع بالا لازم است ترمینال موتور برقی صندلی جدا شود.



نصب کردن

توجه:

- اتصال مستقیم بین انواع مختلف فلزات باعث تشدید خوردگی می‌شود. از بست مناسب استفاده نمایید تا از خوردگی زودهنگام جلوگیری شود.

۱. صندلی را نصب کنید.

۲. کمر بند ایمنی، گرمکن برقی و ترمینال دسته سیم کیسه هوای جانبی را وصل کنید.

۳. پیچ پایه عقب صندلی را سفت کرده و قاب پایه عقب را نصب نمایید.

۴. پیچ پایه جلو را سفت کرده و قاب پایه جلو را نصب نمایید.

ملاحظات:

- صندلی‌های جلو متقارن هستند. با توجه به تنظیم صندلی راننده در ارتفاع بالا لازم است ترمینال موتور برقی صندلی جدا شود.



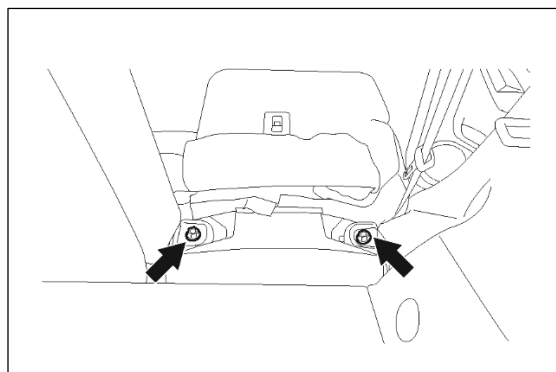
شرکت دیجیتال خودرو سامانه (مسئولیت محدود)

اولین سامانه دیجیتال تعمیرکاران خودرو در ایران

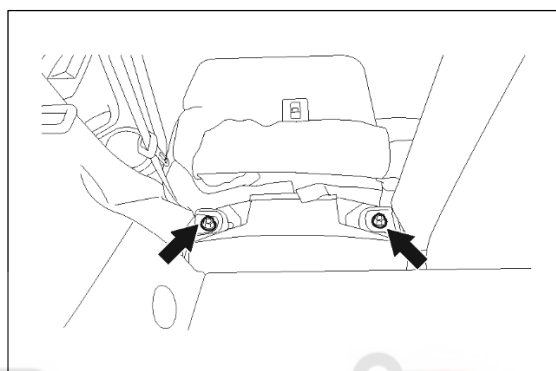
صندلی عقب

پیاده کردن

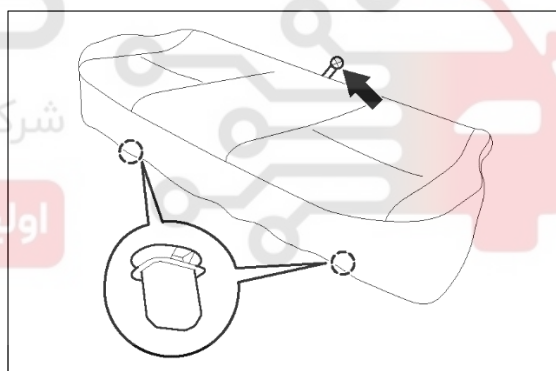
۱. جدا کردن ۴۰ درصد از پشتی صندلی عقب
 - (a) پشتی صندلی را به سمت جلوی خودرو به پایین خم کنید.
 - (b) روکش صندلی را به سمت بالا بچرخانید.
 - (c) دو پیچ پشتی صندلی را باز کنید.



۲. جدا کردن ۶۰ درصد از پشتی صندلی عقب
 - (a) پشتی صندلی را به سمت جلوی خودرو به پایین خم کنید.
 - (b) روکش صندلی را به سمت بالا بچرخانید.
 - (c) دو پیچ پشتی صندلی را باز کنید.



۳. جدا کردن تشک صندلی عقب
 - (a) پیچ تشک صندلی عقب را باز کنید.
 - (b) دو پایه تشک صندلی را بالا بکشید تا تشک صندلی جدا شود.



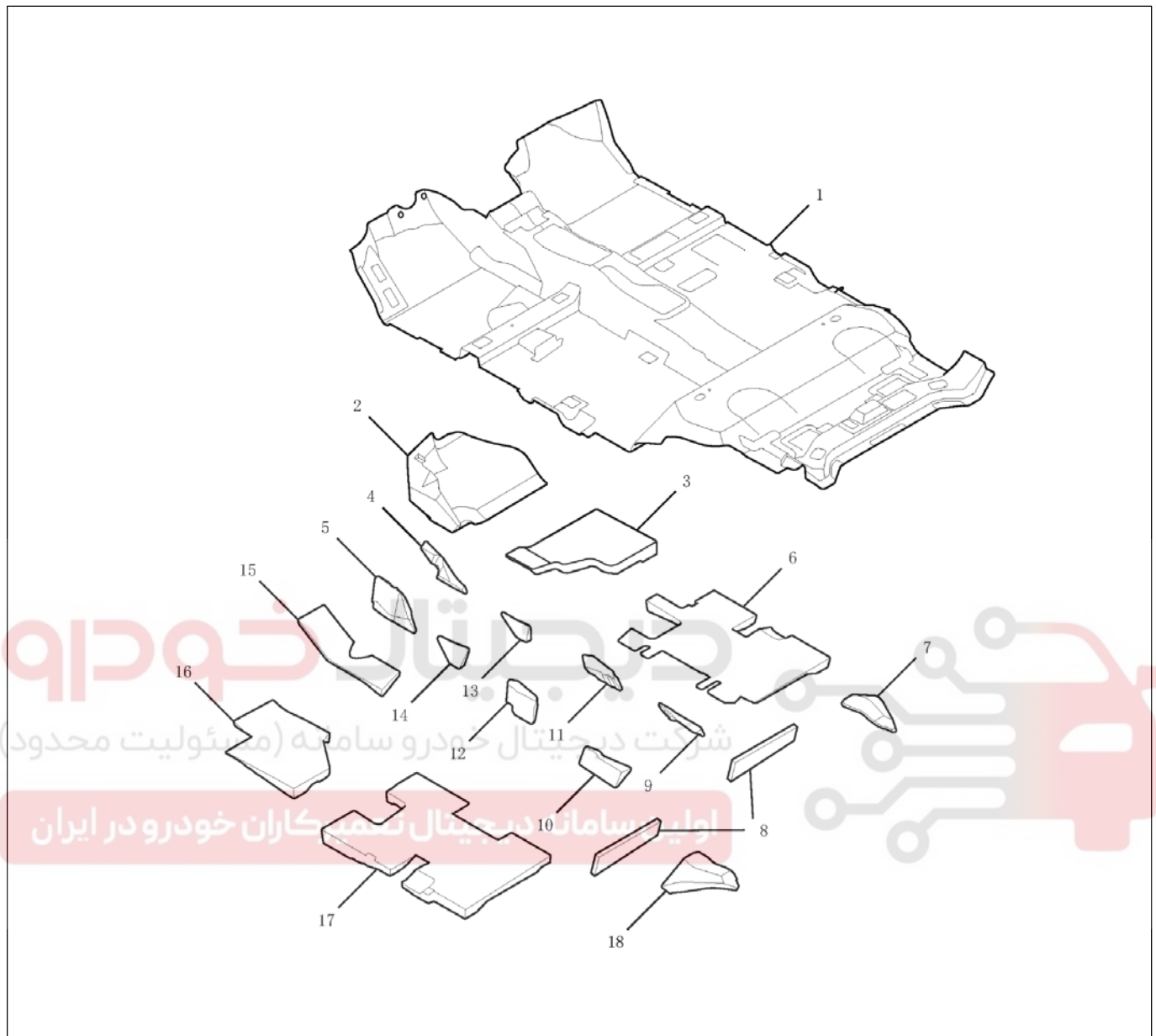
نصب کردن

توجه:

- اتصال مستقیم انواع مختلف فلزات باعث تشدید خوردگی می شود. از بست مناسب استفاده نمایید تا از خوردگی زود هنگام جلوگیری شود.
۱. پایه وسط و پایه کناری پشتی صندلی را در بدنه خودرو نصب کنید.
 ۲. قلاب آهنی زیر تشک صندلی را به داخل پایه قفلی آن فشار دهید و سپس پیچها تشک صندلی را سفت نمایید.
 ۳. پیچهای ۶۰ درصد پشتی صندلی عقب را نصب کرده و آنها را سفت کنید.
 ۴. پیچهای ۴۰ درصد پشتی صندلی عقب را نصب کرده و آنها را سفت کنید.

کفپوش

شرح اجزا



- | | |
|-------------------------|------------------------|
| 15. نگهدارنده زیر کفپوش | 1. کفپوش |
| 14. نگهدارنده زیر کفپوش | 2. نگهدارنده زیر کفپوش |
| 13. نگهدارنده زیر کفپوش | 3. نگهدارنده زیر کفپوش |
| 12. نگهدارنده زیر کفپوش | 4. نگهدارنده زیر کفپوش |
| 11. نگهدارنده زیر کفپوش | 5. نگهدارنده زیر کفپوش |
| 10. نگهدارنده زیر کفپوش | 6. نگهدارنده زیر کفپوش |
| 9. نگهدارنده زیر کفپوش | 7. نگهدارنده زیر کفپوش |
| 8. نگهدارنده زیر کفپوش | 8. نگهدارنده زیر کفپوش |
| 7. نگهدارنده زیر کفپوش | 9. نگهدارنده زیر کفپوش |
| 6. نگهدارنده زیر کفپوش | |
| 5. نگهدارنده زیر کفپوش | |
| 4. نگهدارنده زیر کفپوش | |
| 3. نگهدارنده زیر کفپوش | |
| 2. نگهدارنده زیر کفپوش | |
| 1. کفپوش | |

دیجیتال خودرو

شرکت دیجیتال خودرو سامانه (مسئولیت محدود)

اولین سامانه دیجیتال تعمیرکاران خودرو در ایران



روش تعمیر کردن

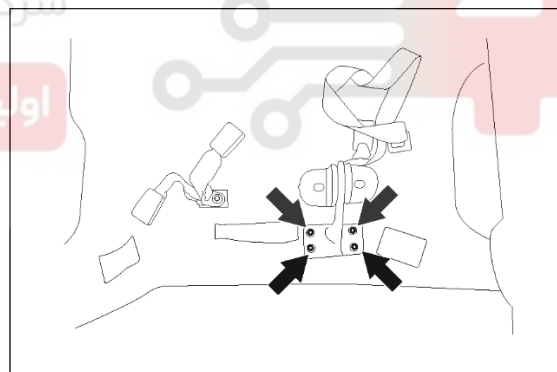
مجموعه کفپوش

توجه:

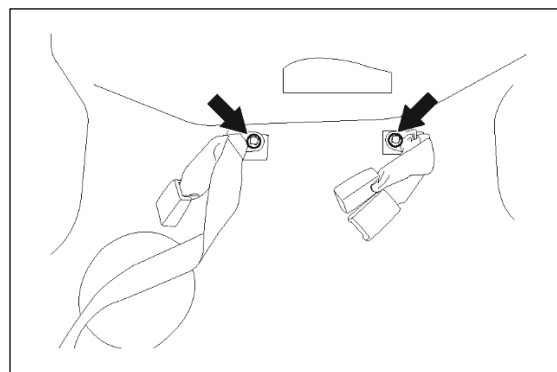
- هنگام تعمیر کردن یا قبل از آن لطفاً به موقعیت، دستورالعمل‌ها و روش عملکردی کیسه هوا توجه کنید.
- دکمه استارت را در موقعیت قفل "LOCK" قرار دهید، قطب منفی باتری را جدا نمایید و حدود ۱/۵ دقیقه منتظر بمانید و سپس تعمیرات را انجام دهید.
- جهت حفاظت از دستان خود از دست‌کش استفاده کنید.
- هنگام جدا کردن قطعه‌ای از ابزار جداکننده یا ابزار مشابه استفاده نمایید.
- کفپوش را خم یا تاب ندهید و به آن صدمه وارد نکنید.
- به داشبورد یا سایر تزئینات داخلی آسیبی وارد نکنید.

پیاده کردن

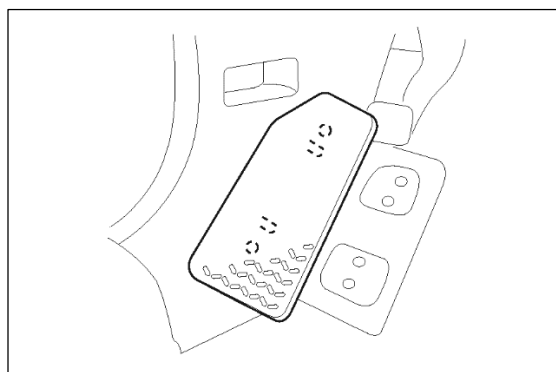
۱. صندلی جلو را پیاده کنید.
۲. صندلی عقب را پیاده کنید.
۳. قاب داخلی رکاب جلو را جدا نمایید.
۴. قاب داخلی رکاب عقب را جدا نمایید.
۵. رکاب داخلی درب پشتی را جدا کنید.
۶. قاب پایین ستون جلو (A) را پیاده کنید.
۷. قاب پایین ستون وسط (B) را پیاده کنید.
۸. قاب پایین ستون عقب (C) را پیاده نمایید.
۹. کنسول وسط را پیاده کنید.
۱۰. نگهدارنده پایه صندلی را باز نمایید.



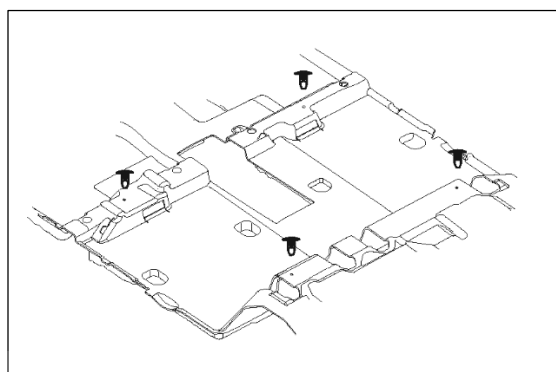
۱۱. نگهدارنده کمربند ایمنی را باز کنید.



۱۲. پیاده کردن جاپایی کفپوش
(a) خار را شل کرده و جاپایی کفپوش را پیاده کنید.



۱۳. پیاده کردن کفپوش
(a) چهار خار را جدا کنید.
(b) کفپوش را از زیر داشبورد بیرون بکشید.
(c) دسته سیم صندلی را از طریق سوراخ کفپوش خارج نمایید.
(d) کفپوش را پیاده کنید.



دیجیتال خودرو

شرکت دیجیتال خودرو سامانه (مسئولیت محدود)

اولین سامانه دیجیتال تعمیرکاران خودرو در ایران



دیجیتال خودرو

شرکت دیجیتال خودرو سامانه (مسئولیت محدود)

اولین سامانه دیجیتال تعمیرکاران خودرو در ایران



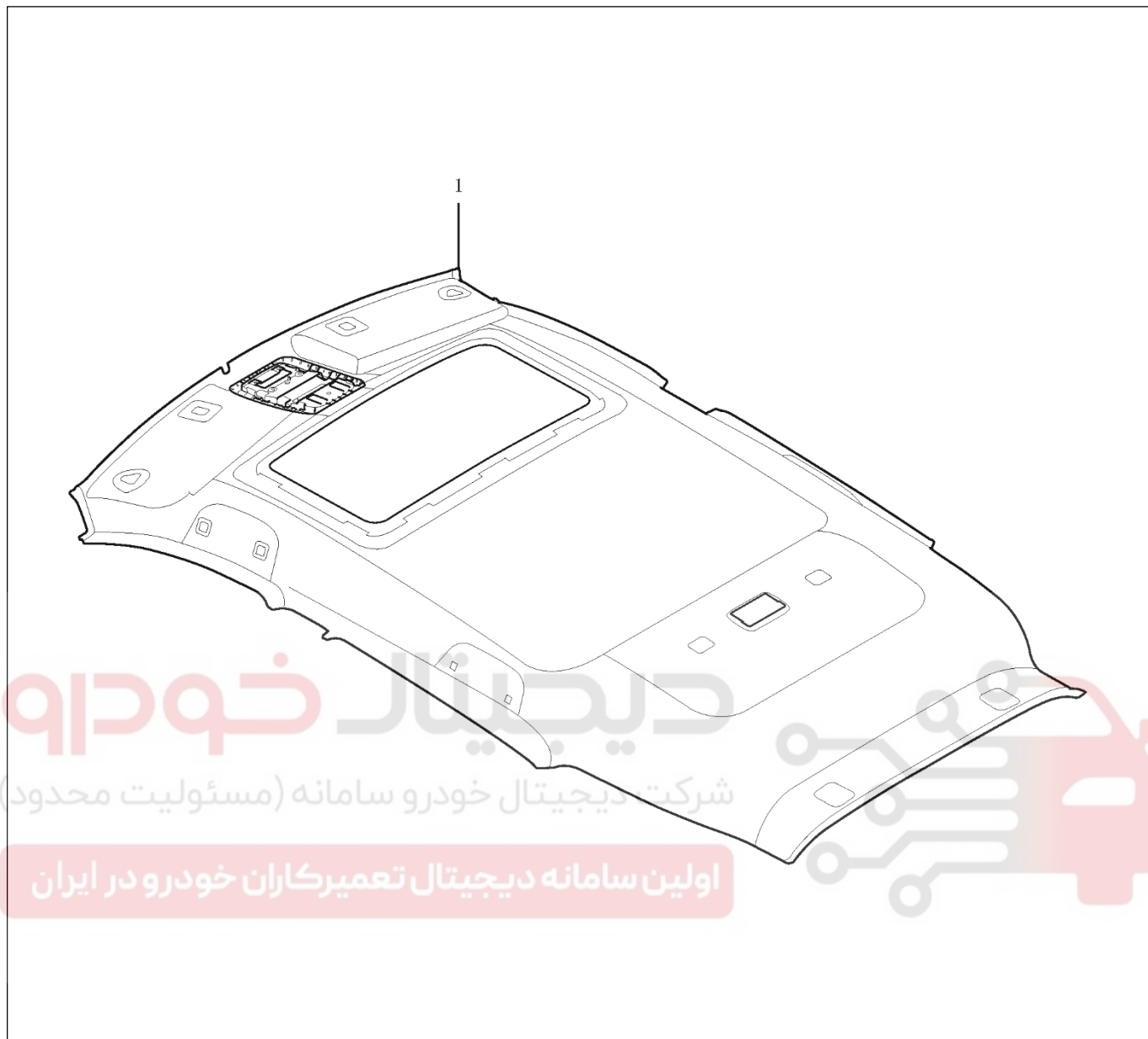
دیجیتال خودرو

شرکت دیجیتال خودرو سامانه (مسئولیت محدود)

اولین سامانه دیجیتال تعمیرکاران خودرو در ایران



نمدی سقف



1. نمدی سقف

دیجیتال خودرو

شرکت دیجیتال خودرو سامانه (مسئولیت محدود)

اولین سامانه دیجیتال تعمیرکاران خودرو در ایران



روش تعمیر کردن

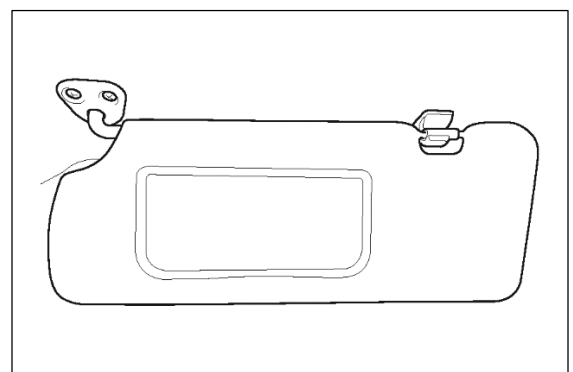
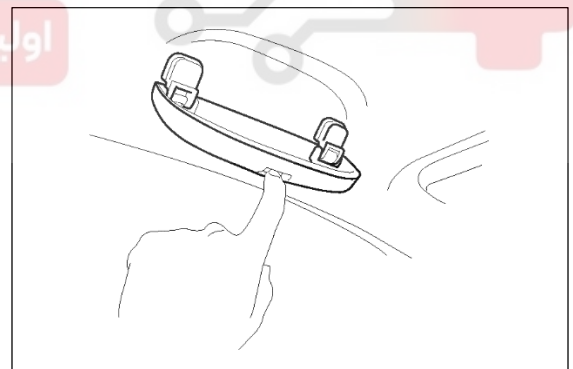
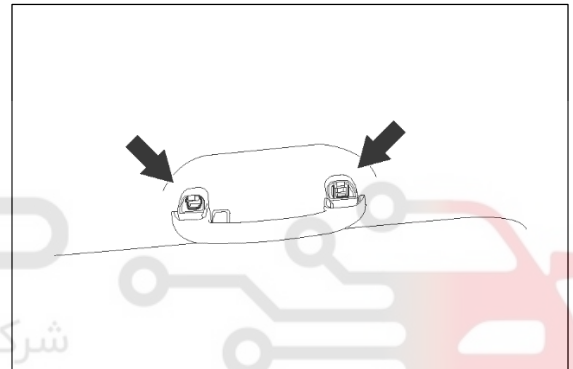
نمدی سقف

توجه:

- هنگام تعمیر کردن یا قبل از آن لطفاً به موقعیت، دستورالعمل‌ها و روش عملکردی کیسه هوا توجه کنید.
- دکمه استارت را در موقعیت قفل "LOCK" قرار دهید، قطب منفی باتری را جدا نمایید و حدود ۱/۵ دقیقه منتظر بمانید و سپس تعمیرات را انجام دهید.

پیاده کردن

۱. قاب داخلی رکاب درب پشتی را پیاده کنید.
۲. قاب پایین ستون جلو (A) را پیاده کنید.
۳. قاب پایین ستون وسط (B) را پیاده کنید.
۴. قاب پایین ستون عقب (C) را پیاده نمایید.
۵. مجموعه چراغ مطالعه را پیاده کنید.
۶. مجموعه چراغ سقفی را پیاده کنید.
۷. پیاده کردن دستگیره سقفی (a) دو بست را باز کنید.

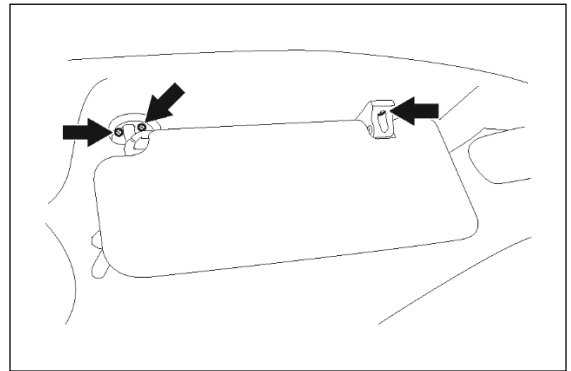


۹. پیاده کردن آفتابگیر چپ (a) آفتابگیر را باز کنید. (b) دو پیچ را باز نمایید. (c) دسته سیم را جدا نمایید.

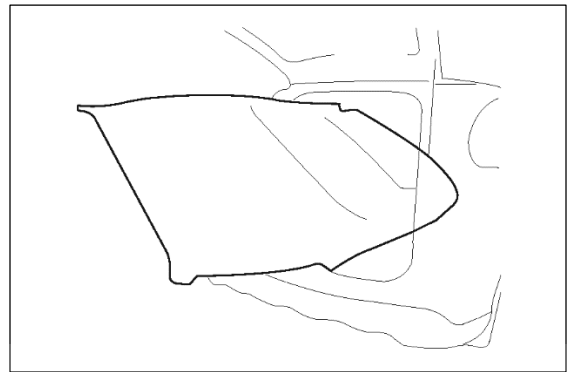
دیجیتال خودرو
شرکت دیجیتال خودرو سامانه (مسئولیت محدود)

اولین سامانه دیجیتال تعمیرکاران خودرو در ایران

۱۰. پیاده کردن آفتابگیر راست
 - (a) آفتابگیر را باز کنید.
 - (b) پیچ سمت چپ را باز نمایید.
 - (c) روکش پیچ سمت راست را باز کنید.
 - (d) دو پیچ را باز نمایید.
 - (e) دسته سیم را جدا کنید.



۱۱. باز کردن نمدی سقف
 - (a) نمدی سقف را از شکاف پشت درب خارج کنید.



نصب کردن

برای نصب، عکس مراحل باز کردن را انجام دهید.
توجه:

• اگر کیسه هوای پرده‌ای باز شود، نمدی سقف و قاب ستون را باید تعویض کنید.

• جهت جلوگیری از باز شدن کیسه هوای پرده‌ای، نصب نادرست و آسیب‌های جسمی، لطفاً قاب ستون جلو را بررسی نمایید. در صورت بروز هر کدام از ایرادات زیر، فقط آن را تعویض نمایید.

- نمدی سقف ترک خورده یا خراشیده شده است.
- دستگیره سقف ترک خورده، خراشیده یا صدمه دیده است.

- محدوده نزدیک گودی محل نصب دستگیره سقف یا کاور بالای آفتابگیر صدمه دیده است.

- پایه آفتابگیر صدمه دیده باشد.
- میله نگهدارنده آفتابگیر خم شده یا صدمه دیده باشد.
- پایه قلاب آفتابگیر صدمه دیده باشد.
- پایه چراغ آینه آرایشی ترک خورده یا صدمه دیده است.
- خار قلاب آفتابگیر در داخل قلاب چفت نشود.

• هنگام نصب دستگیره سقفی، لطفاً بست را بدرستی و سریع در جای خود ثابت نگه دارید.

• بست را از نظر صدمه دیدگی بررسی کرده و در صورت لزوم آن را تعویض کنید.

• در صورت نیاز صفحه محافظ آلومینیومی را تعویض کنید.
• دو طرف نمدی سقف را بررسی کنید که محکم روی قاب ستون قرار گرفته باشد.

• مطمئن شوید که نمدی سقف و قاب ستون بدرستی روی هم قرار گرفته باشند.

• درب سرنشین جلو را باز و از این طریق نمدی سقف را نصب کنید.
• هنگام نصب مراقب باشید نمدی سقف خم یا تا نشود و در ضمن دقت نمایید که بدنه خودرو خراشیده نشود. قطب منفی باتری را مجدد متصل کنید.

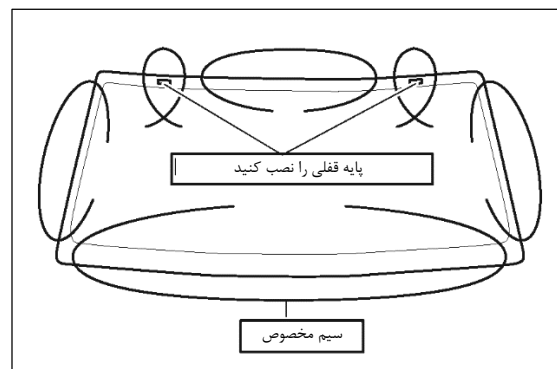
شیشه جلو

روش تعمیر کردن

شیشه جلو

پیاده کردن

۱. نمدی سقف را پیاده کنید.
۲. آینه دید عقب داخلی را پیاده کنید.
۳. شبکه هواکش سیستم تهویه چپ و راست را پیاده کنید.
۴. نوار تزئینی راست و چپ شیشه جلو را جدا کنید.
۵. پیاده کردن شیشه جلو
 - (a) از داخل، سیم بین بدنه خودرو و شیشه را وارد کنید.
 - (b) از اجسامی که می‌توان بعنوان دستگیره استفاده کرد (مانند یک تکه چوب) را در دو سر سیم نصب کنید.



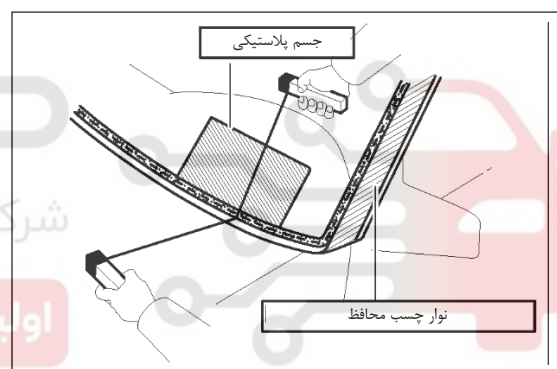
ملاحظات:

- برای جلوگیری از خراشیده شدن بدنه خودرو، لطفاً از نوارچسب با چسبندگی بالا روی بدنه استفاده کنید.

توجه:

- هنگام جدا کردن شیشه از خودرو مراقب باشید که به رنگ بدنه خودرو یا تزئینات داخلی / خارجی خودرو آسیبی وارد نشود.

- در زمان جدا کردن شیشه، جهت جلوگیری از خراشیده شدن روکش محافظ داشبورد حتماً جسمی پلاستیکی را بین سیم مخصوص و روکش محافظ قرار دهید.



- (c) سیم مخصوص را دور شیشه در محل برش شیشه قرار دهید.

- (d) دور شیشه را کامل جدا کنید.

- (e) برای پیاده کردن شیشه از دستگیره خلائی استفاده نمایید.

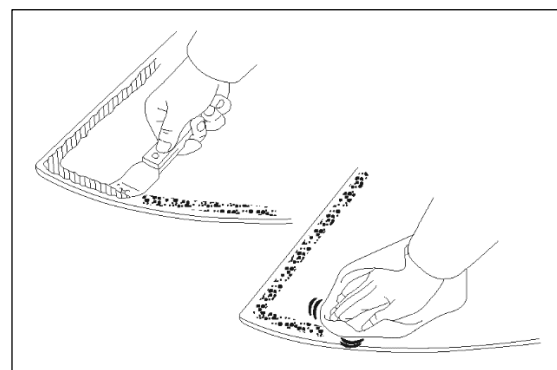
۶. شیشه جلو را تمیز کنید.

- (a) با استفاده از کاردک، قسمت‌های آسیب دیده، نوار آب‌بندی و چسب روی شیشه را تمیز کنید.

- (b) برای تمیز کردن دور تا دور شیشه از بنزین استفاده کنید.

توجه:

- پس از تمیز کردن به سطح شیشه دست نزنید.
- مراقب باشید که شیشه صدمه نبیند.
- در صورت استفاده از شیشه جدید، لطفاً برای تمیز کردن آن از بنزین استفاده نمایید.



- (c) شیشه را در جای خود قرار دهید.
- (۱) با استفاده از دستگیره خلائی شیشه را در موقعیت صحیح قرار دهید.
- (۲) بررسی نمایید که سطح تماس لبه‌های شیشه به اندازه کافی صاف باشد.
- (۳) نقاط مرجعی را بین شیشه و بدنه خودرو علامت گذاری کنید.
- توجه:

- مطمئن شوید که محل قرارگیری شیشه بدرستی در بدنه خودرو ثابت شده باشد.

ملاحظات:

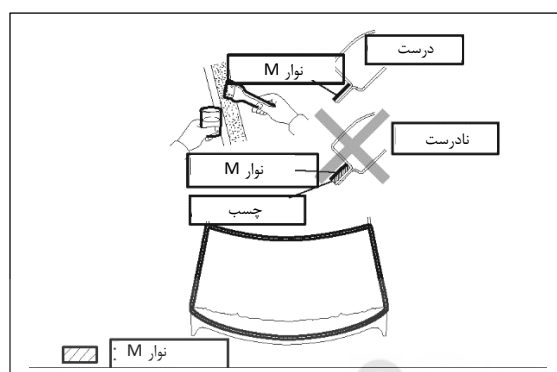
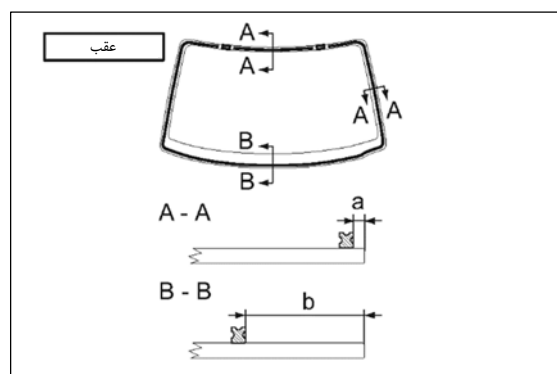
- در صورت استفاده مجدد از شیشه، لطفاً موقعیت علامت مرجع را بررسی کنید.

(۴) شیشه را پیاده کنید.

- (d) با استفاده از برس به قسمت تماس نوار M با بخش جانبی بدنه خودرو چسب بزنید.

توجه:

- اجازه دهید که حداقل به مدت ۳ دقیقه نوار خشک شود.
- روی نوار M چسب نزنید.



- (e) مطابق تصویر، از برس یا اسفنج برای چسب زدن به لبه و محل تماس شیشه استفاده کنید.

مشخصات:

موقعیت مجاز	محل چسب زدن
7.0mm	a
23.5mm	b

ملاحظات:

- اگر نوار بطور ناخواسته به قسمتی دیگر از خودرو چسبید، قبل از خشک شدن، از پارچه مناسب برای جدا کردن آن استفاده کنید.

توجه:

- اجازه دهید که حداقل به مدت ۳ دقیقه نوار خشک شود.
- روی نوار M چسب نزنید.

(f) از چسب شیشه استفاده کنید.

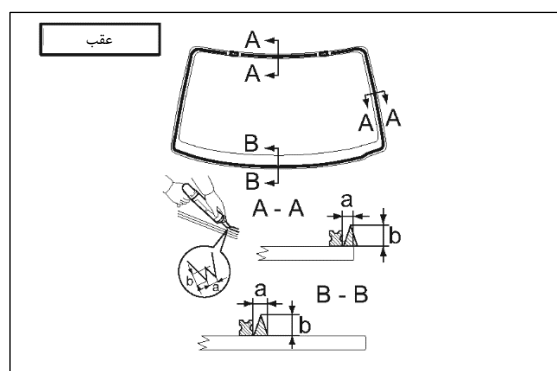
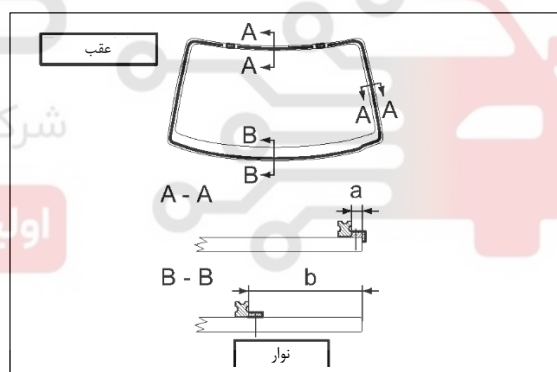
- (۱) سر قوطی چسب شیشه را جدا کنید.

عکس‌العمل سریع:

- پس از جدا کردن سر قوطی چسب، در زمانی که در جدول زیر مشخص شده از تمام چسب استفاده کنید.

زمان استفاده

زمان استفاده	دما
۱۵ دقیقه	35°C
یک ساعت و ۴۰ دقیقه	20°C
۵ ساعت	5°C



(۲) قوطی چسب شیشه را در تفنگ چسب شیشه قرار دهید.

(۳) مطابق تصویر، چسب را روی شیشه بمالید.

مشخصات:

مقدار اندازه‌گیری شده	محل چسب کاری
8.0mm	a
12.0mm	b

(g) شیشه را نصب کنید.

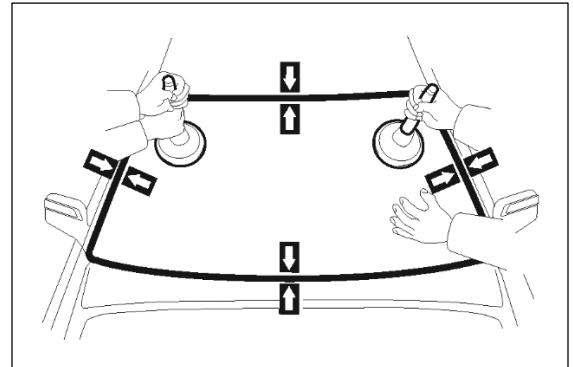
(۱) با استفاده از دستگیره خلائی، شیشه را در جای خود قرار دهید و قسمت‌های مشخص شده را علامت‌گذاری کنید. امتداد لبه شیشه را به آرامی فشار دهید.

توجه:

- اجازه دهید نوار به مدت حداقل ۳ دقیقه خشک شود.
- بررسی کنید که محدوده قرارگیری شیشه بدرستی در بدنه خودرو قرار گرفته باشد.
- فاصله جلوی شیشه و بدنه خودرو را بررسی کنید.

(۲) صفحه جلوی شیشه را به آرامی فشار دهید تا از نصب محکم آن اطمینان حاصل کنید.

(۳) با استفاده از کاردک چسب‌های اضافی و بیرون زده را تمیز کنید.



عکس‌العمل سریع:

- لبه شیشه را چسب بزنید.

توجه:

- لطفاً با توجه به زمان مشخص شده در جدول زیر خودرو را حرکت ندهید.

حداقل زمان:

حداقل زمان قبل از رانندگی	دما
یک ساعت و ۳۰ دقیقه	35°C
۵ ساعت	20°C
۲۴ ساعت	5°C

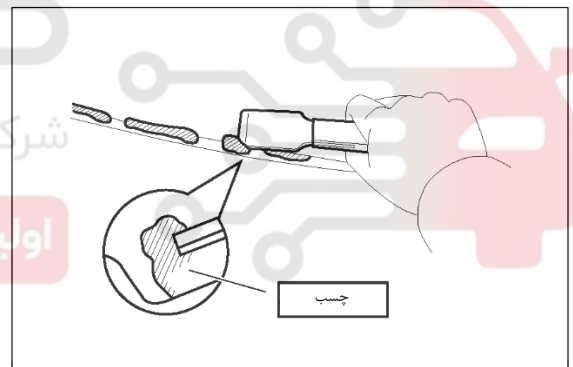
۷. نوار را از نظر نشستی بررسی کرده و تعمیرات موردنیاز را انجام دهید.

(a) پس از اینکه چسب کاملاً سفت شد، تست نشستی را انجام دهید.

(b) با استفاده از چسب شیشه خودرو درزها را بگیرید.

نصب کردن

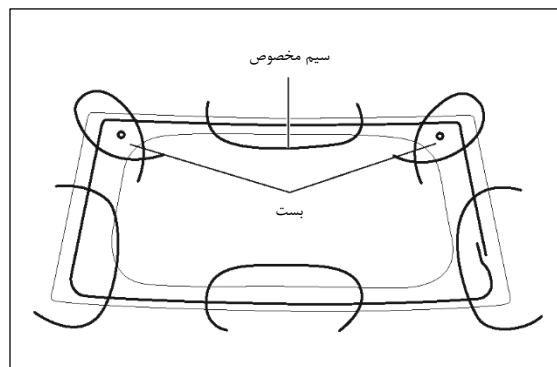
برای نصب، عکس مراحل باز کردن را انجام دهید.



شیشه درب پشتی

پیاده کردن

۱. قاب درب پشتی را پیاده کنید.
 ۲. بازوی برف پاک‌کن عقب را پیاده کنید.
 ۳. سوکت دسته سیم را جدا نمایید.
 ۴. پیاده کردن شیشه درب پشتی
- (a) از داخل، سیم مخصوص را بین بدنه خودرو و شیشه وارد کنید.
 (b) از جسمی بعنوان دستگیره (مانند یک تکه چوب) در دو سر سیم مخصوص استفاده کنید.



عکس‌العمل سریع:

- برای جلوگیری از خراشیده شدن بدنه خودرو، لطفاً از نوارچسب با چسبندگی بالا روی بدنه استفاده کنید.

توجه:

- هنگام جدا کردن شیشه از خودرو مراقب باشید که به رنگ بدنه خودرو یا تزئینات داخلی / خارجی خودرو آسیبی وارد نشود.
- (c) سیم مخصوص را دور شیشه در محل برش شیشه قرار دهید.

توجه:

- در صورت استفاده مجدد از شیشه درب پشتی، هنگام تمیز کردن چسب، مراقب باشید به بست نصب روی شیشه صدمه‌ای وارد نشود.
- (d) با استفاده از دستگیره خلائی شیشه را جدا کنید.

اولین سامانه‌های تزئینات داخلی و بیرونی خودرو در ایران

۲. تمیز کردن شیشه درب پشتی

(a) دور تا دور شیشه را تمیز کنید.

توجه:

- پس از تمیز کردن به سطح شیشه دست نزنید.
- مراقب باشید که شیشه صدمه نبیند.

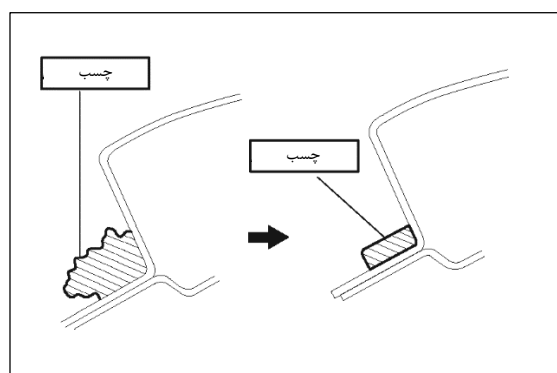
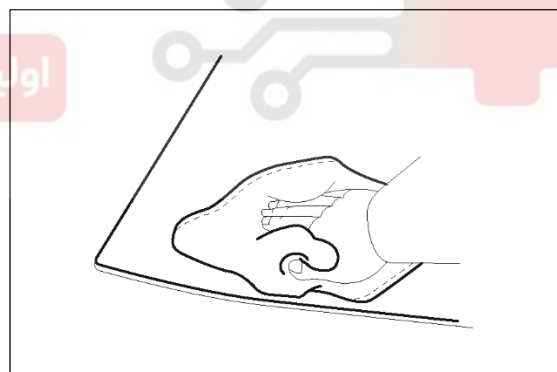
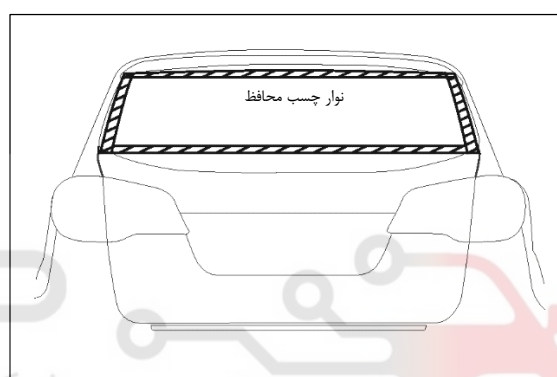
نصب کردن

۱. نصب کردن شیشه درب پشتی

- (a) قسمت تماس شیشه و بدنه خودرو را تمیز و در صورت نیاز ترمیم کنید.
 (۱) با استفاده از چاقو چسب‌های اضافی در قسمت تماس شیشه و بدنه خودرو را تمیز کنید و از تمیز بودن سطح مطمئن شوید.
 (۲) با استفاده از یک تکه پارچه که آغشته به مایع شوینده می‌باشد، سطح تماس شیشه و بدنه خودرو را تمیز کنید.

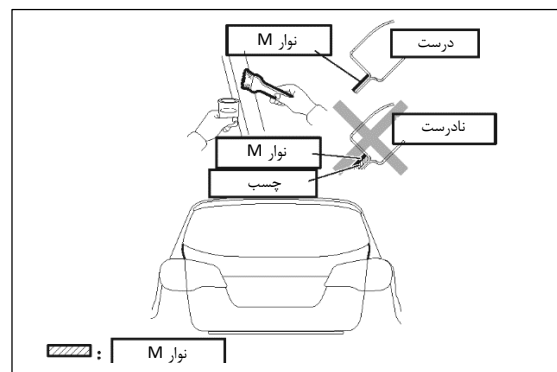
عکس‌العمل سریع:

- حتی اگر تمام چسب‌های باقی مانده تمیز شده باشد، لطفاً بدنه خودرو را نیز تمیز نمایید.



(b) با استفاده از برس به قسمت تماس نوار M با بخش جانبی بدنه خودرو چسب بزنید.
توجه:

- اجازه دهید که حداقل به مدت ۳ دقیقه نوار خشک شود.
- روی نوار M چسب نزنید.



(C) از برس یا اسفنج برای چسب زدن به لبه و محل تماس شیشه استفاده کنید.
عکس العمل سریع:

- اگر نوار بطور ناخواسته به قسمتی دیگر از خودرو چسبید، قبل از خشک شدن، از پارچه مناسب برای جدا کردن آن استفاده کنید.

توجه:

- اجازه دهید که حداقل به مدت ۳ دقیقه نوار خشک شود.
- به نوار بیش از اندازه چسب نزنید.

مشخصات:

مقدار اندازه گیری شده	محل چسب کاری
14.0mm	a
10.0mm	b
12.8mm	c
30.0mm	d
22.0mm	e
38.0mm	f

(d) چسب بزنید.
(۱) سر قوطی چسب شیشه را جدا کنید.

عکس العمل سریع:

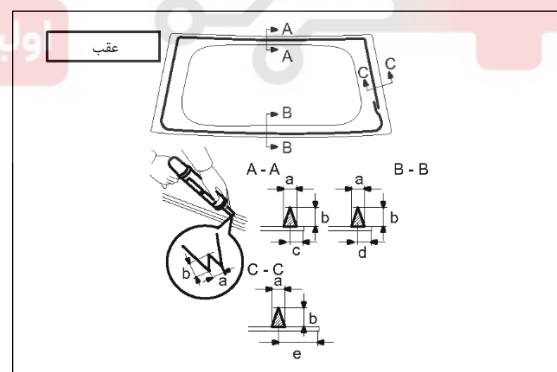
- پس از جدا کردن سر قوطی چسب، در زمانی که در جدول زیر مشخص شده از تمام چسب استفاده کنید.

زمان استفاده:

زمان استفاده	دما
۱۵ دقیقه	35°C
یک ساعت و ۴۰ دقیقه	20°C
۵ ساعت	5°C

(۲) قوطی چسب شیشه را در تفنگ چسب شیشه قرار دهید.

(۳) روی شیشه را چسب بزنید.



مشخصات:

مقدار اندازه‌گیری شده	محل چسب کاری
8.0mm	a
12.5mm	b
10.0mm	c
12.8mm	d
30.0mm	e
30.0mm	f

(e) شیشه را روی بدنه خودرو نصب کنید.

(۱) از نوار چسب یا مشابه آن جهت ثابت نگه داشتن شیشه پشتی در بدنه خودرو استفاده کنید تا زمانی که چسب سفت شود.

توجه:

- اجازه دهید نوار به مدت حداقل ۳ دقیقه خشک شود.
 - از نصب صحیح بست در بدنه خودرو اطمینان حاصل کنید.
 - فاصله جلوی شیشه و بدنه خودرو را بررسی کنید.
- (۲) صفحه جلوی شیشه را به آرامی فشار دهید تا از نصب محکم آن اطمینان حاصل کنید.

(۳) با استفاده از کارتک چسب‌های اضافی و بیرون زده را تمیز کنید.

عکس‌العمل سریع:

- لبه شیشه را چسب بزنید.

توجه:

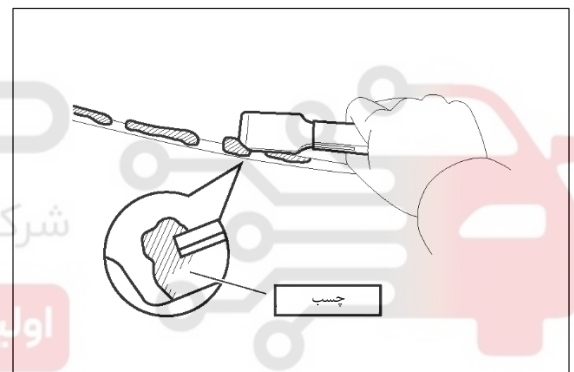
- لطفاً با توجه به زمان مشخص شده در جدول زیر خودرو را حرکت ندهید.

حداقل زمان:

حداقل زمان قبل از رانندگی	دما
یک ساعت و ۳۰ دقیقه	35°C
۵ ساعت	20°C
۲۴ ساعت	5°C

۲. نوار را از نظر نشستی بررسی کرده و تعمیرات موردنیاز را انجام دهید.

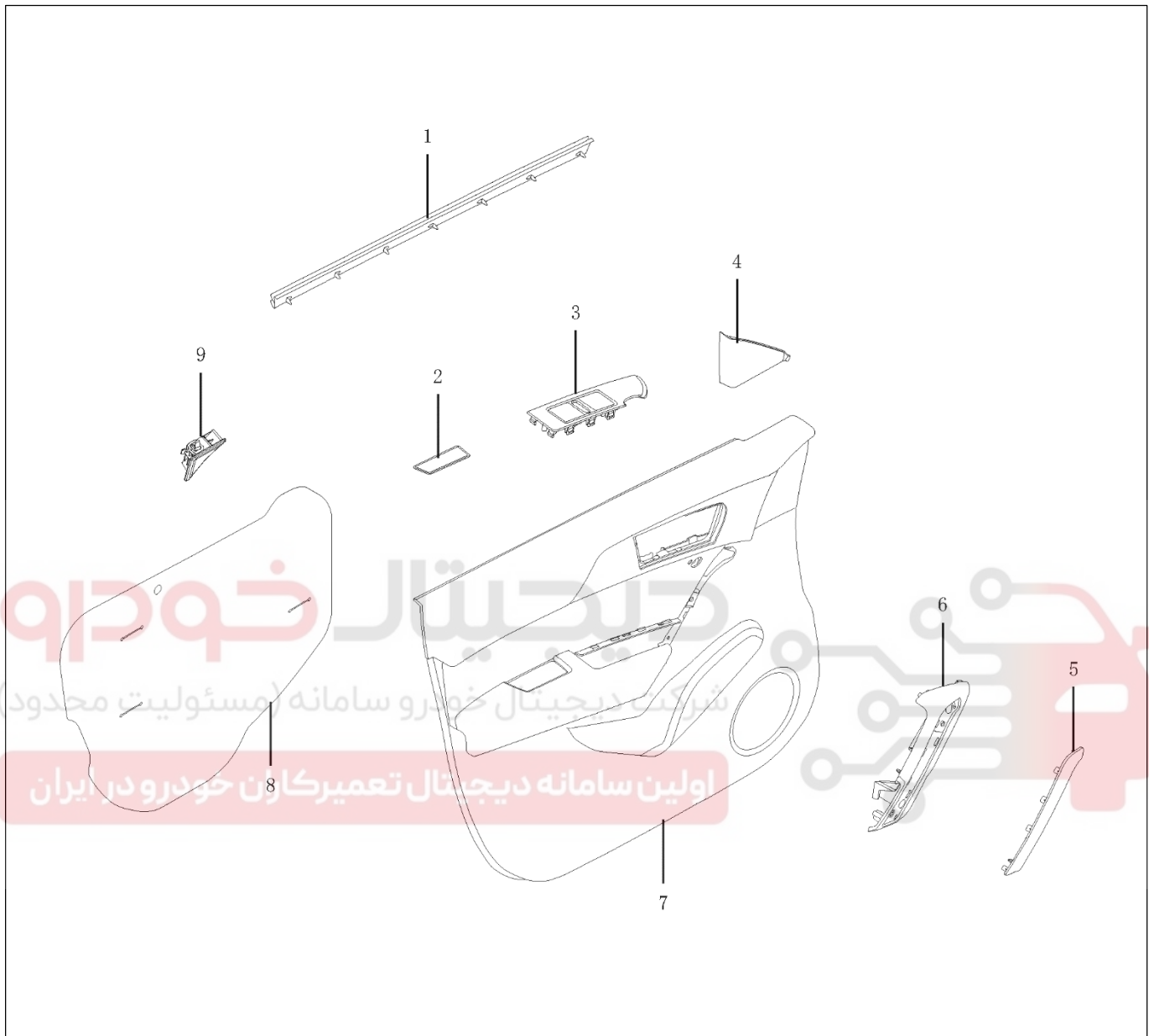
- (a) پس از اینکه چسب کاملاً سفت شد، تست نشستی را انجام دهید.
- (b) با استفاده از چسب شیشه خودرو درزها را بگیرید.



تزئینات داخل خودرو

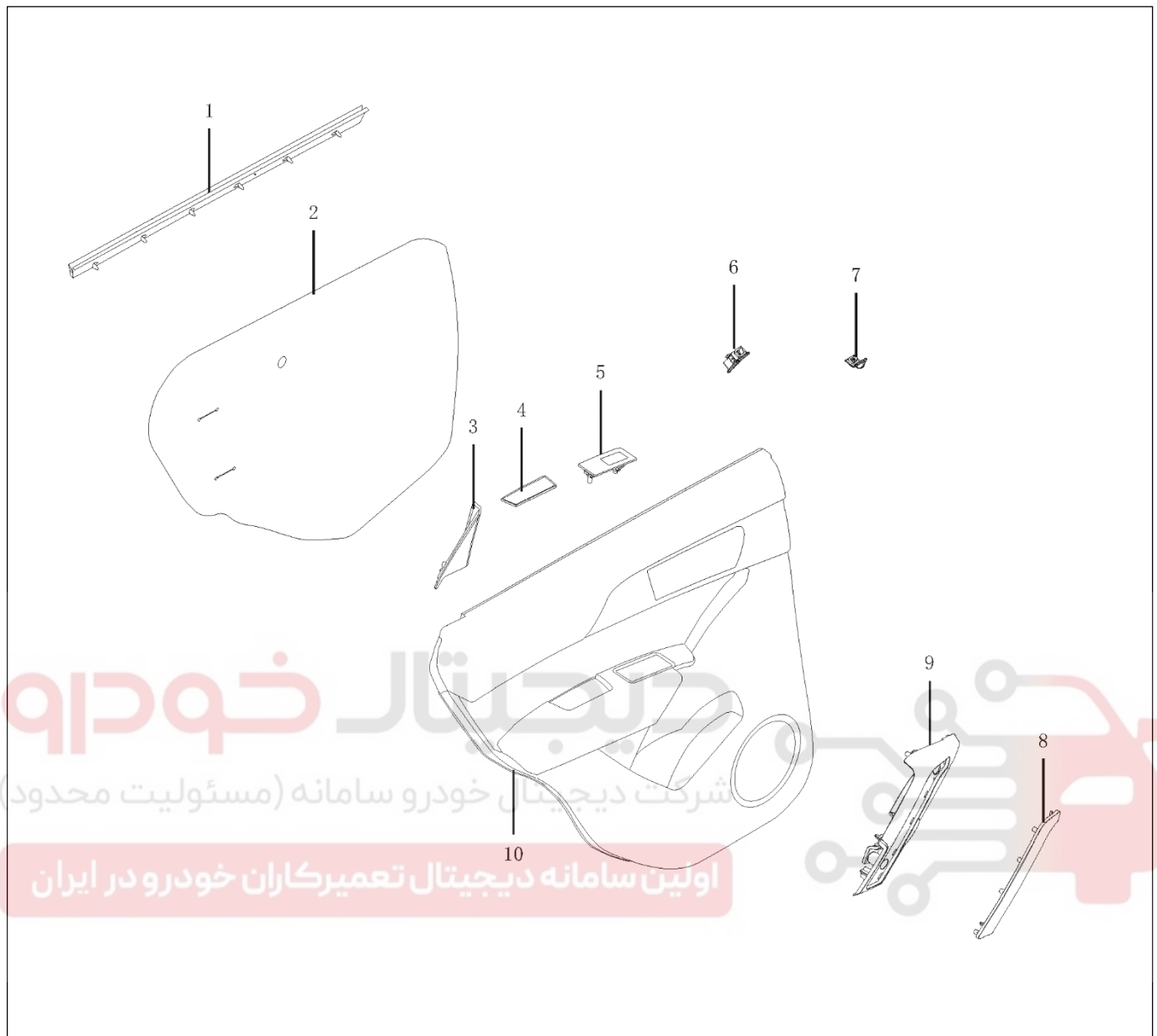
شرح اجزا

رودری درب جلو



- | | |
|---|-------------------------------------|
| 1. زه آبگیر داخلی درب جلو - چپ | 6. دستگیره بزرگ درب جلو - چپ |
| 2. درپوش پیچ روی دستگیره درب جلو - چپ | 7. رودری درب جلو - چپ |
| 3. قاب کلید بالابر شیشه درب جلو - چپ | 8. صفحه آبگیر داخل درب جلو - چپ |
| 4. درپوش سه گوش درب جلو - چپ | 9. ضربه گیر سه گوش قاب شیشه درب جلو |
| 5. قاب براق روی دستگیره بزرگ درب جلو - چپ | |

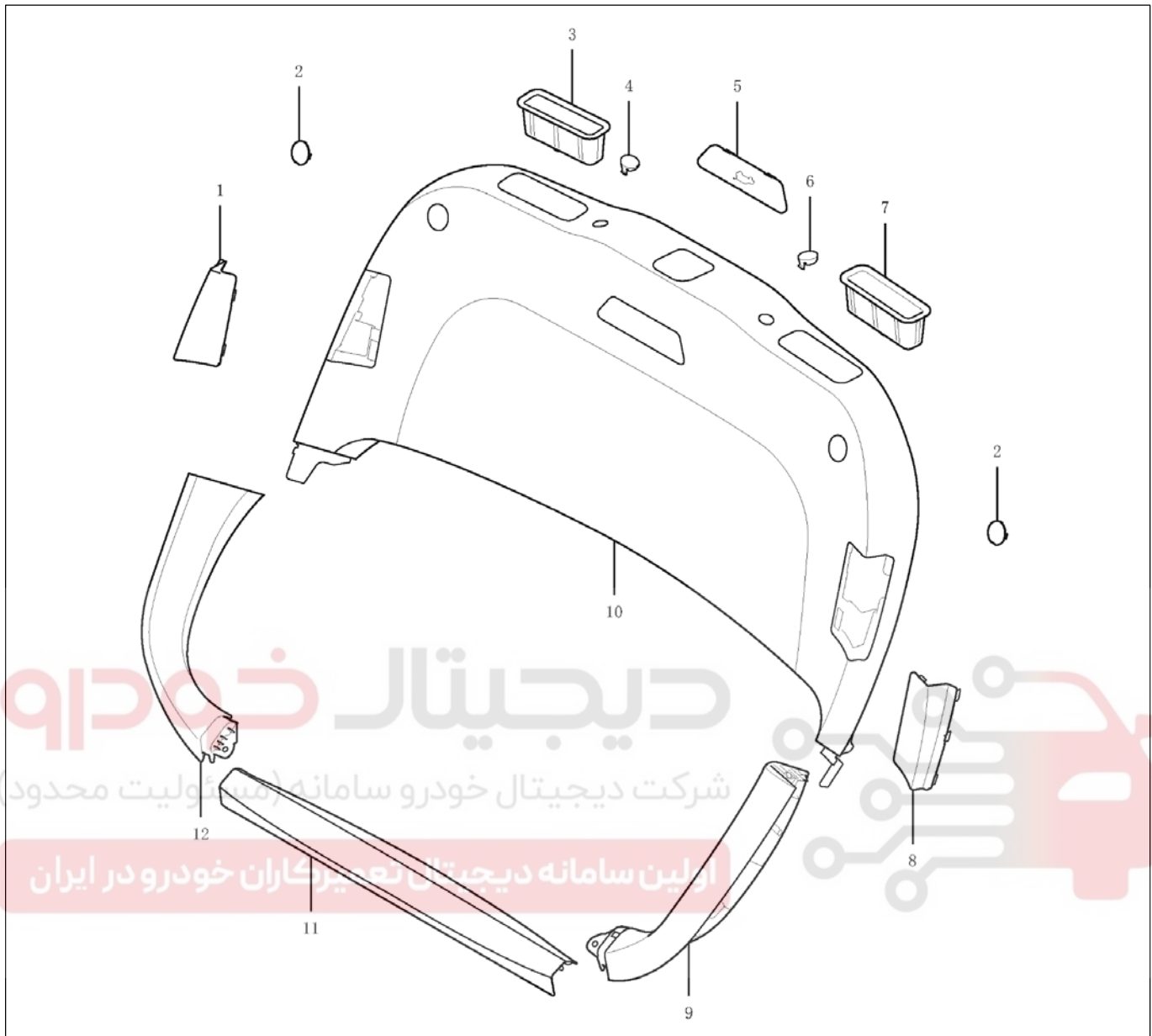
رودری درب عقب



6. ضربه گیر سه گوش 2 قاب شیشه درب عقب - چپ
7. ضربه گیر سه گوش قاب شیشه درب عقب - چپ
8. قاب براق روی دستگیره بزرگ درب عقب - چپ
9. دستگیره بزرگ درب عقب - چپ
10. رودری درب عقب - چپ

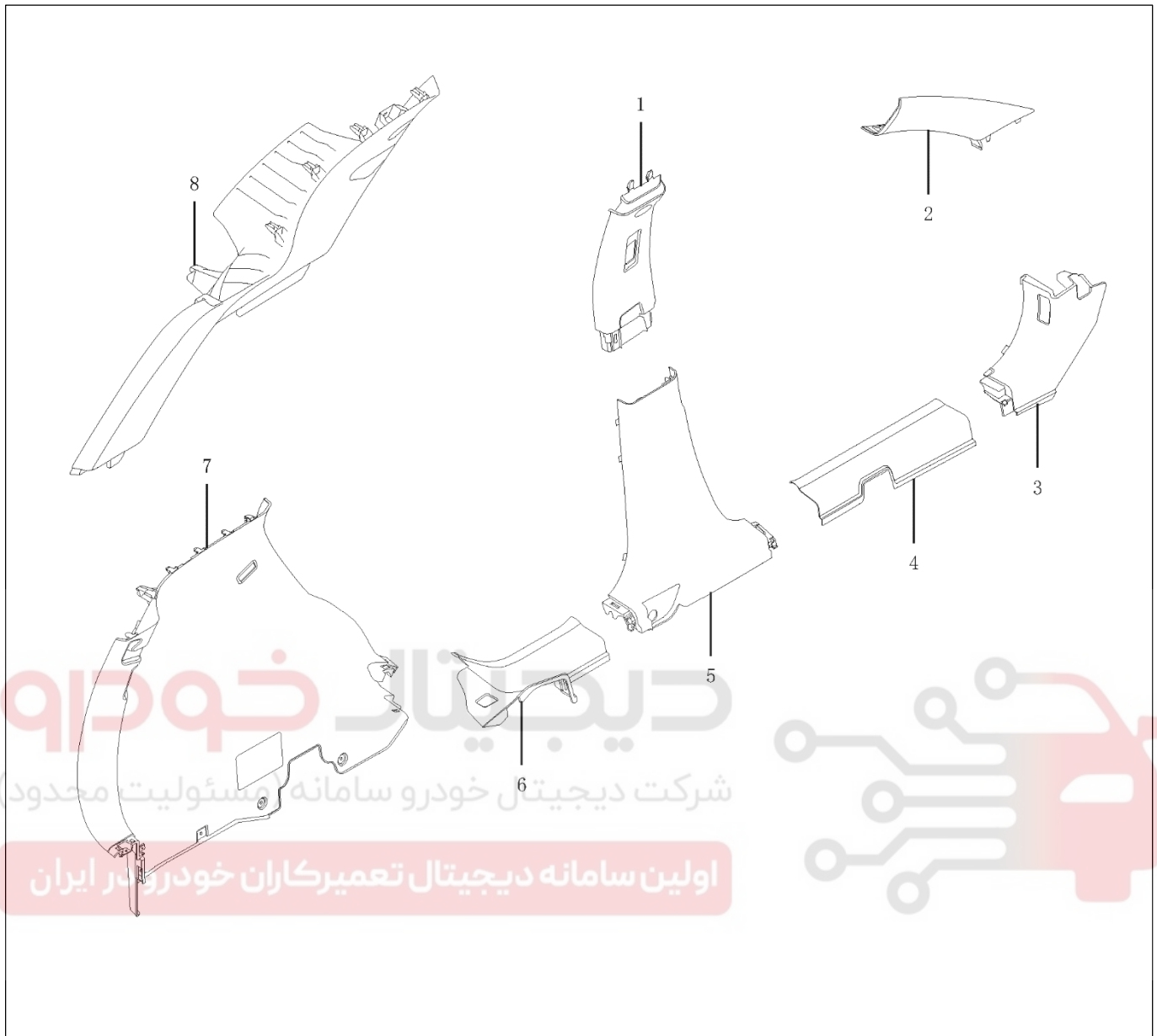
1. زه آبگیر داخلی درب عقب - چپ
2. صفحه آبگیر درب عقب - چپ
3. درپوش سه گوش درب عقب - چپ
4. درپوش پیچ روی دستگیره درب عقب - چپ
5. قاب کلید بالابر شیشه درب عقب

رودری درب پشتی



- | | |
|---|---|
| 1. درپوش دسترسی به چراغ عقب چپ درب پشتی | 7. دستگیره راست رودری درب پشتی |
| 2. درپوش 2 رودری درب پشتی | 8. درپوش دسترسی به چراغ عقب راست درب پشتی |
| 3. دستگیره چپ رودری درب پشتی | 9. قاب کنار شیشه درب پشتی - راست |
| 4. درپوش چپ رودری درب پشتی | 10. رودری درب پشتی |
| 5. درپوش دسترسی به قفل درب پشتی | 11. قاب بالای شیشه درب |
| 6. درپوش راست رودری درب پشتی | 12. قاب کنار شیشه درب پشتی - چپ |

قاب‌های تزئینی دیواره جانبی



5. قاب پایین ستون وسط (B) - چپ
6. قاب داخلی رکاب درب عقب - چپ
7. قاب پایین ستون عقب (C) - چپ
8. قاب بالای ستون عقب (C) - چپ

1. قاب بالای ستون وسط (B) - چپ
2. قاب بالای ستون جلو (A) - چپ
3. قاب پایین ستون جلو (A) - چپ
4. قاب داخلی رکاب درب جلو - چپ

روش تعمیر کردن

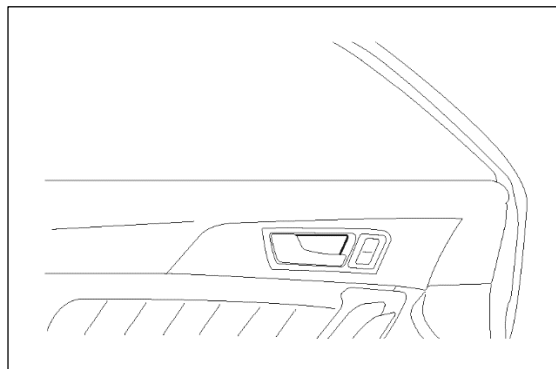
رودری درب جلو

ملاحظات:

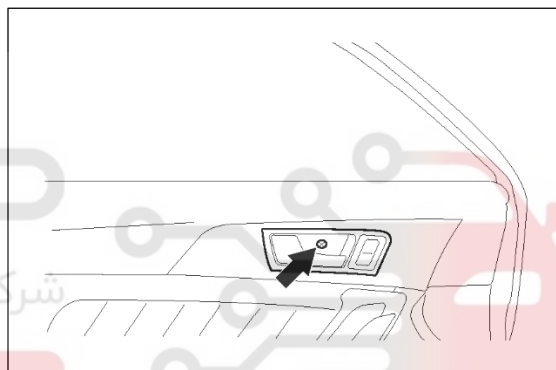
- روش پیاده کردن رودری درب جلو چپ همانند سمت راست است.

پیاده کردن

1. شیشه را پایین آورید.
2. قطب منفی باتری را جدا کنید.
3. پیاده کردن دستگیره داخلی درب جلو
(a) کاور دستگیره داخلی درب جلو را باز کنید.



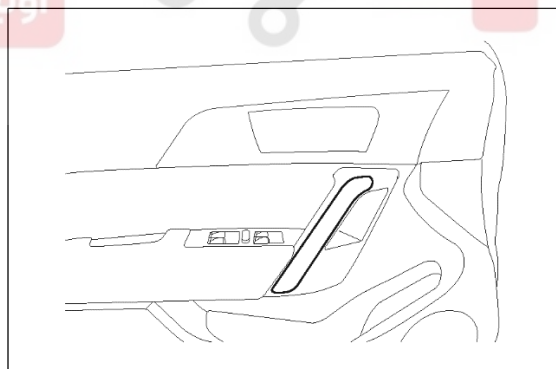
- (b) پیچ دستگیره داخلی درب جلو را باز کنید.



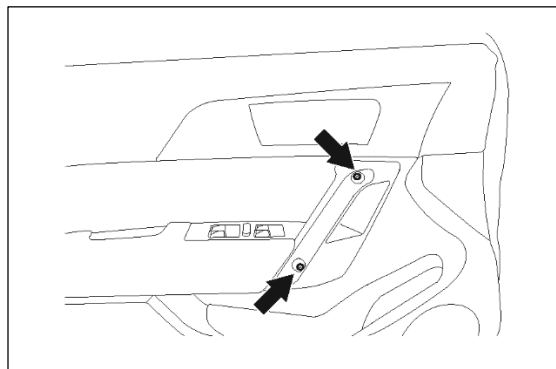
دیجیتال خودرو
شرکت دیجیتال خودرو سامانه (مسئولیت محدود)

اولین سامانه دیجیتال تعمیرکاران خودرو در ایران

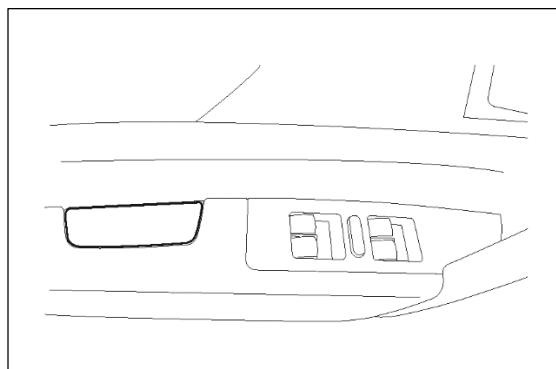
4. پیاده کردن دستگیره بزرگ درب جلو
(a) قاب براق روی دستگیره بزرگ درب جلو را جدا کنید.



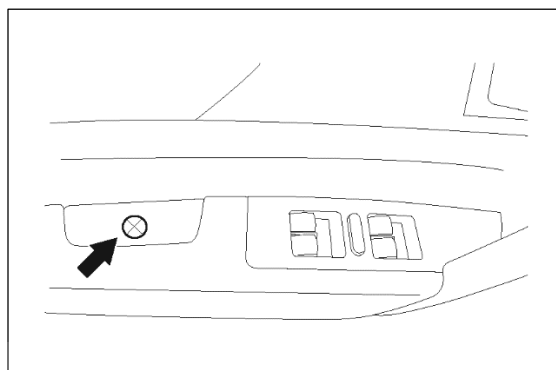
- (b) پیچ دستگیره بزرگ را باز کنید.



۵. باز کردن قاب کلید بالا بر شیشه درب جلو
(a) درپوش پیچ روی دستگیره درب جلو را باز کنید.



- (b) پیچ کلید بالا بر برقی شیشه را باز کنید و کلید را خارج نمایید و سوکت دسته سیم را بیرون آورید.



۶. ضربه گیر سه گوش قاب شیشه درب جلو را پیاده کنید.

۷. پیاده کردن رودری درب جلو

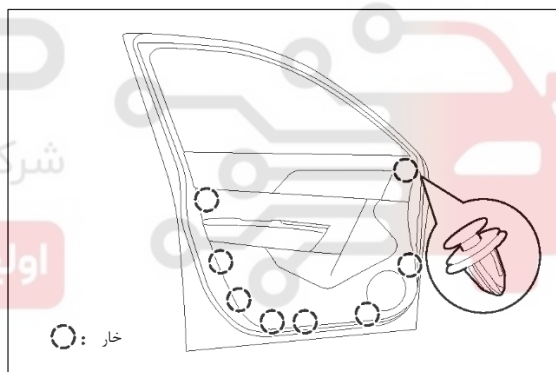
- (a) هشت خار را جدا کنید.

- (b) سوکت دسته سیم و کابل دستگیره را جدا نمایید.

- (c) رودری درب جلو را پیاده کنید. (مسئولیت محدود)

توجه:

- رودری درب جلو را پیاده کرده و بررسی نمایید که رودری خم و شکسته نشده باشد.



نصب کردن

برای نصب، عکس مراحل باز کردن را انجام دهید.

توجه:

- خار را از نظر صدمه دیدگی بررسی کنید و در صورت لزوم تعویض نمایید.
- مطمئن شوید که سوکت کلید شیشه بالا بر بدرستی جازده شده و محکم متصل شده باشد.
- از عملکرد عادی قفل درب خودرو و شیشه مطمئن شوید.

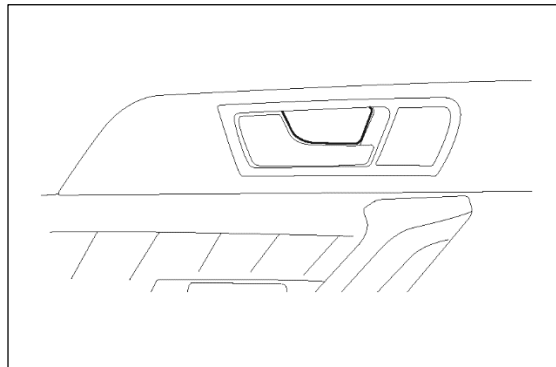
رودری درب عقب

ملاحظات:

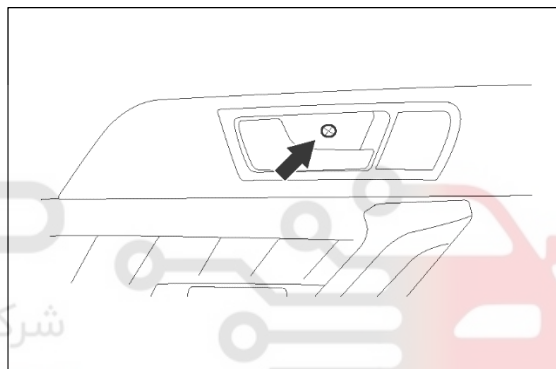
- روش پیاده کردن رودری درب جلو چپ همانند سمت راست است.

پیاده کردن

۱. شیشه را پایین آورید.
۲. قطب منفی باتری را جدا کنید.
۳. پیاده کردن دستگیره داخلی درب جلو (a)
- (a) کاور دستگیره داخلی درب جلو را جدا کنید.



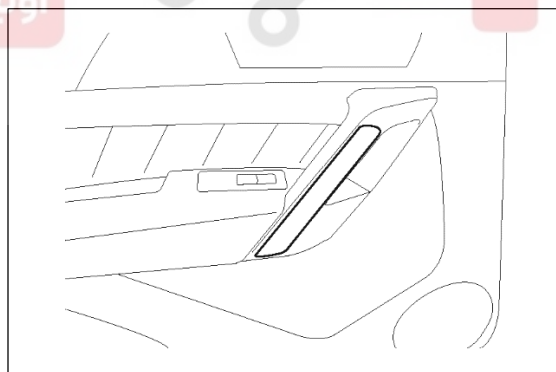
- (b) پیچ دستگیره داخلی درب جلو را باز کنید.



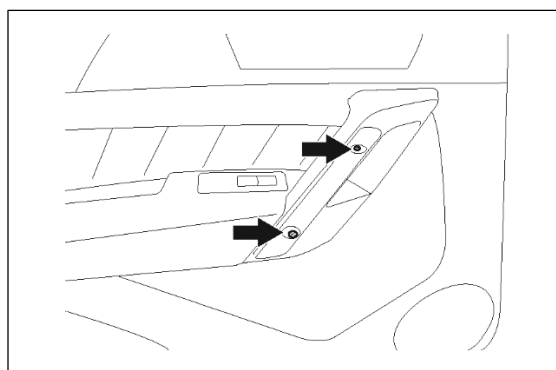
دیجیتال خودرو
شرکت دیجیتال خودرو سامانه (مسئولیت محدود)

اولین سامانه دیجیتال تعمیرکاران خودرو در ایران

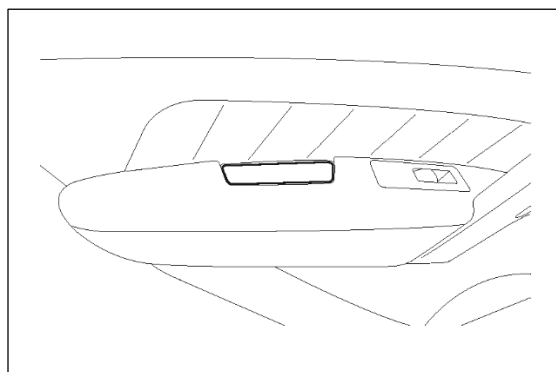
۴. پیاده کردن دستگیره بزرگ درب جلو (a)
- (a) قاب براق روی دستگیره بزرگ درب جلو را جدا کنید.



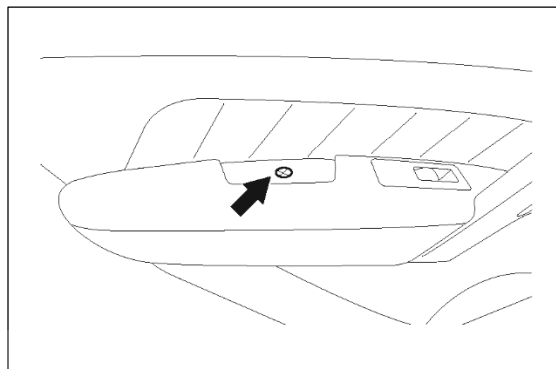
- (b) پیچ دستگیره بزرگ را باز کنید.



۵. باز کردن قاب کلید بالابر شیشه درب عقب
(a) درپوش پیچ روی دستگیره درب عقب را باز کنید.



- (b) پیچ کلید بالابر برقی شیشه را باز کنید و کلید را خارج نمایید و سوکت دسته سیم را بیرون آورید.



۶. ضربه‌گیر سه گوش قاب شیشه درب عقب را پیاده کنید.

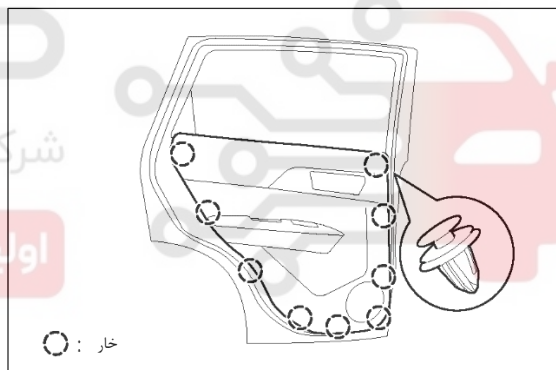
۷. پیاده کردن رودری درب عقب

- (a) ۹ خار را جدا کنید.

- (b) سوکت دسته سیم و کابل دستگیره را جدا نمایید.

- (c) رودری درب جلو را پیاده کنید. (مسئولیت محدود)

اولین سامانه دیجیتال تعمیرکاران خودرو در ایران



نصب کردن

برای نصب، عکس مراحل باز کردن را انجام دهید.

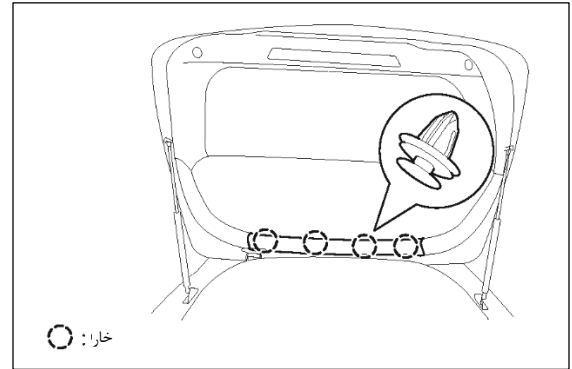
توجه:

- خار را از نظر صدمه دیدگی بررسی کنید و در صورت لزوم تعویض نمایید.
- مطمئن شوید که سوکت کلید شیشه بالابر بدرستی جازده شده و محکم متصل شده باشد.
- از عملکرد عادی قفل درب خودرو و شیشه مطمئن شوید.

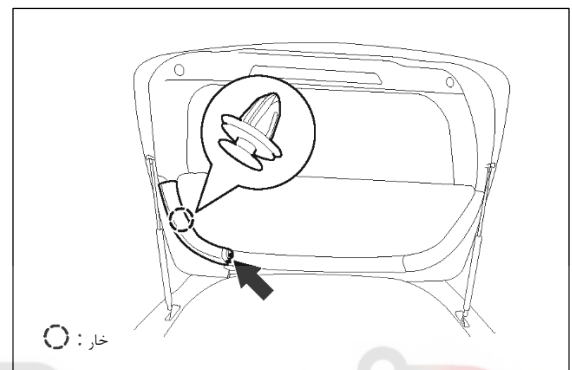
رودری درب پشتی

پیاده کردن

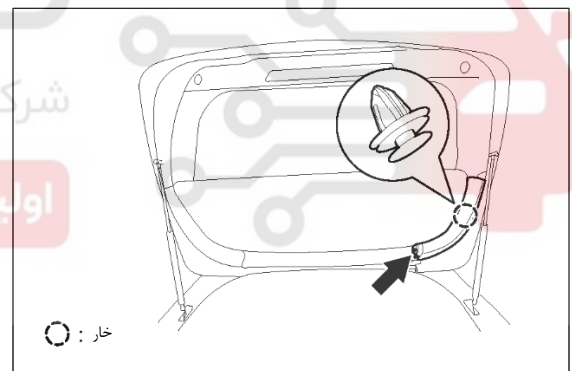
۱. پیاده کردن مجموعه رودری درب پشتی - بالا
(a) چهار خار را جدا کنید.



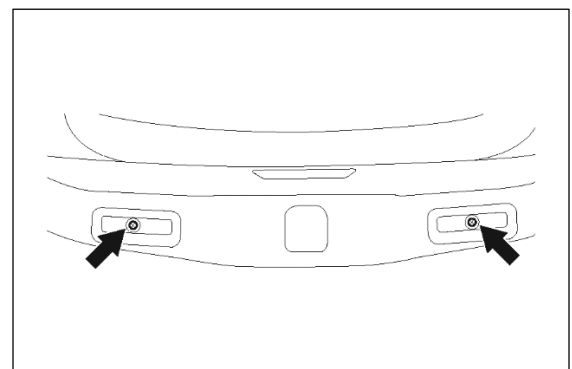
۲. پیاده کردن مجموعه رودری درب پشتی - چپ
(a) خار را جدا کنید.
(b) پیچ را باز کنید.



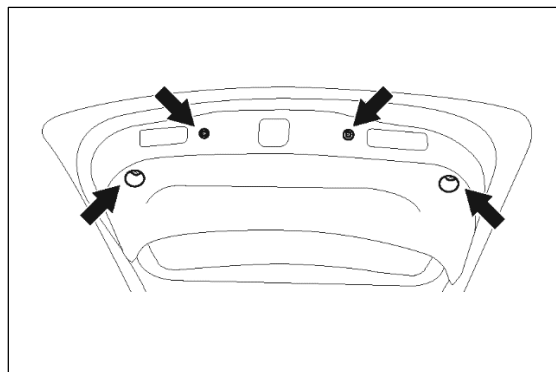
۳. پیاده کردن مجموعه رودری درب پشتی - راست
(a) خار را جدا کنید.
(b) پیچ را باز کنید.



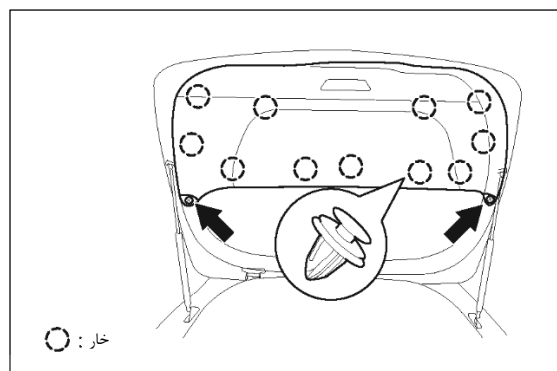
۴. پیاده کردن دستگیره درب پشتی
(a) دو پیچ را باز کنید.



۵. پیاده کردن درپوش کوچک درب پشتی
(a) چهار درپوش کوچک و چهار پیچ درب پشتی را باز کنید.



۶. پیاده کردن رودری درب پشتی - پایین
(a) دو پیچ را باز کنید.
(b) یازده خار در رودری درب پشتی - پایین را جدا کنید.



نصب کردن

برای نصب، عکس مراحل باز کردن را انجام دهید.

توجه:

- خار را از نظر صدمه دیدگی بررسی کرده و در صورت لزوم آن را

تعویض کنید.

شرکت دیجیتال خودرو سامانه (مسئولیت محدود)

اولین سامانه دیجیتال تعمیرکاران خودرو در ایران



قاب ستون جلو (A)

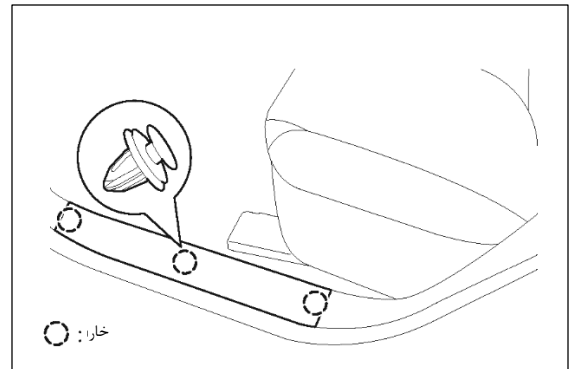
پیاده کردن

توجه:

- جهت حفاظت از دستان خود از دستکش استفاده کنید.
- مراقب باشید رودری یا قاب خراشیده نشود.

ملاحظات:

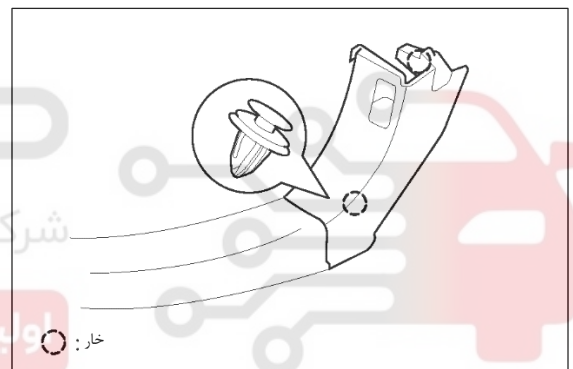
- ترتیب پیاده کردن سمت راست همانند سمت چپ است.
۱. مقداری از نوار آب‌بندی دور درب را جدا نمایید.
 ۲. قاب داخلی رکاب درب چپ را پیاده کنید.
 ۳. پیاده کردن قاب داخلی رکاب درب جلو چپ (a) سه خار را جدا نمایید.



۴. جدا کردن قاب پایین ستون جلو (A) چپ

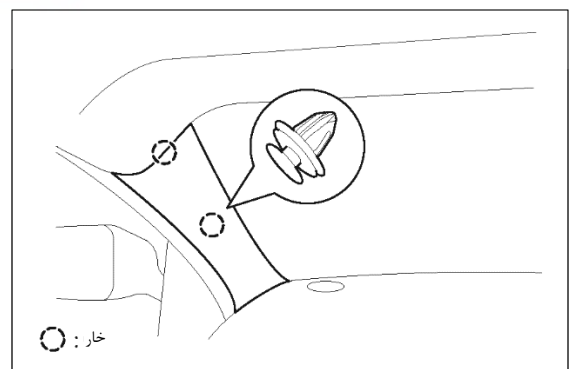
(a) دو خار را جدا کنید.

(b) دستگیره کابل درب باک سوخت را جدا نمایید.



۵. پیاده کردن قاب بالای ستون جلو (A) چپ

(a) دو خار را جدا نمایید.



نصب کردن

برای نصب، عکس مراحل باز کردن را انجام دهید.

توجه:

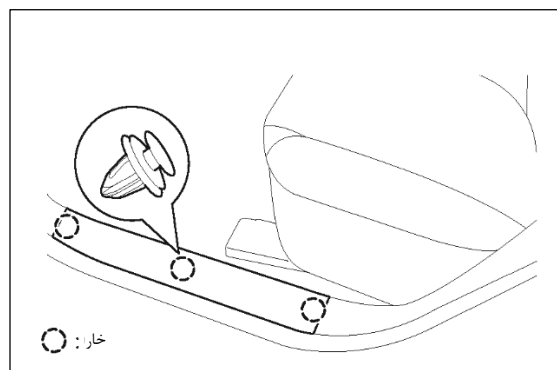
- خار را از نظر صدمه دیدگی بررسی کنید و در صورت لزوم آن را پیاده نمایید.
- در صورت باز شدن کیسه هوای پرده‌ای، فقط خار قاب ستون جلو (A) را تعویض نمایید.
- چنانچه قاب ستون جلو (A) ترک خورده، دفرمه شده یا صدمه دیده است، لطفاً آن را تعویض کنید.
- خار و قلاب قفلی را فشار دهید تا در جای خود بطور صحیح قرار گیرند.

قاب ستون وسط (B)

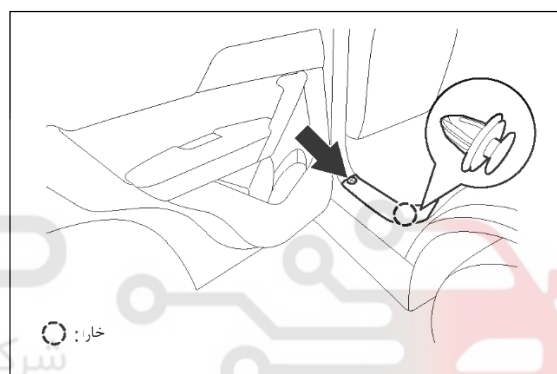
پیاده کردن

ملاحظات:

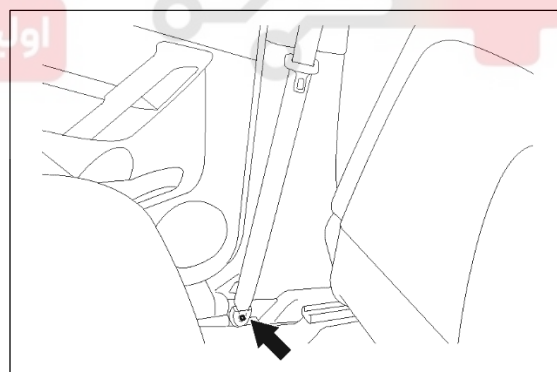
- جهت حفاظت از دستان خود از دستکش استفاده کنید.
- ۱. مقداری از نوار آببندی قاب درب را جدا نمایید.
- ۲. پیاده کردن قاب داخلی رکاب درب جلو چپ (a) سه خار را جدا نمایید.



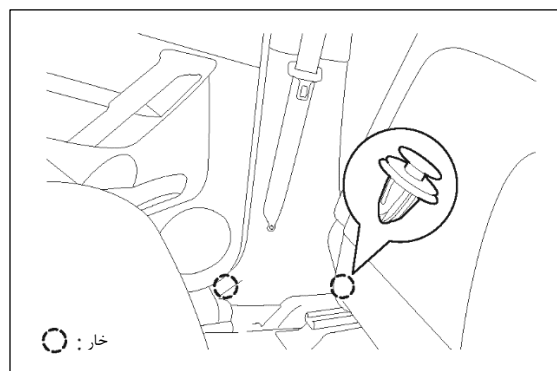
- ۳. پیاده کردن قاب داخلی رکاب درب عقب چپ (a) خار را جدا کنید.
- (b) پیچ را باز کنید.



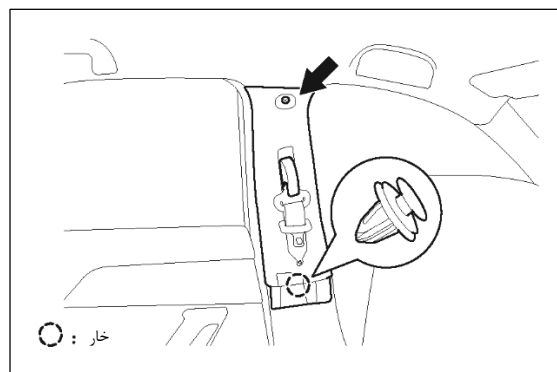
- ۴. پیاده کردن قاب ستون وسط (B) - پایین (a) نقطه اتصال کمربند ایمنی را جدا نمایید.



- (b) دو خار را جدا کنید.



۵. پیاده کردن قاب ستون وسط (B) - پایین
- (a) روکش تنظیم کننده ارتفاع کمربند ایمنی را جدا نمایید.
- (b) پیچ را باز و خار را جدا کنید.



نصب کردن

برای نصب، عکس مراحل باز کردن را انجام دهید.

توجه:

- خار را از نظر صدمه دیدگی بررسی کنید و در صورت لزوم آن را تعویض نمایید.
- در صورت باز شدن کیسه هوای پرده‌ای، فقط خار قاب ستون وسط (B) را تعویض نمایید.
- چنانچه قاب ستون وسط (B) ترک خورده، دفرمه شده یا صدمه دیده است، لطفاً آن را تعویض کنید.
- خار و قلاب قفلی را فشار دهید تا در جای خود بطور صحیح قرار گیرد.

دیجیتال خودرو

شرکت دیجیتال خودرو سامانه (مسئولیت محدود)

اولین سامانه دیجیتال تعمیرکاران خودرو در ایران

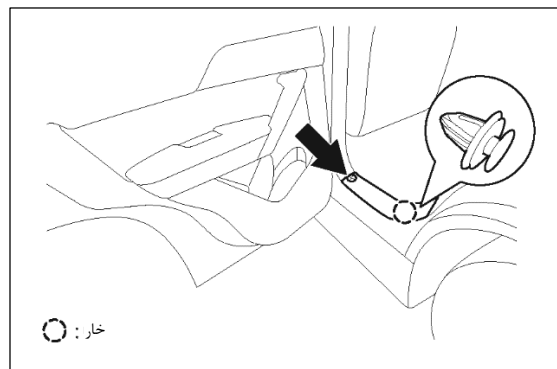


قاب ستون عقب (C)

پیاده کردن

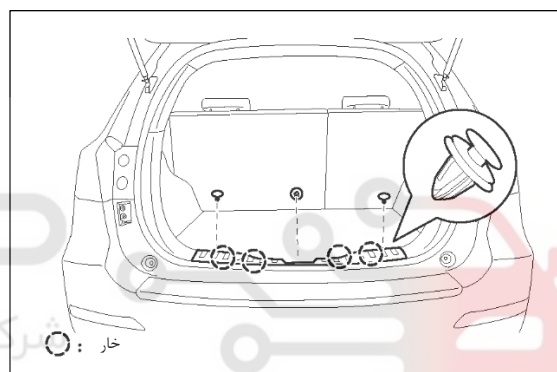
ملاحظات:

- جهت حفاظت از دستان خود از دستکش استفاده کنید.
- ۱. روکش چرخ زاپاس را جدا نمایید.
- ۲. جعبه ابزار و چرخ زاپاس را خارج نمایید.
- ۳. پیاده کردن قاب رکاب داخلی درب عقب
 - (a) خار را جدا کنید.
 - (b) پیچ را باز نمایید.



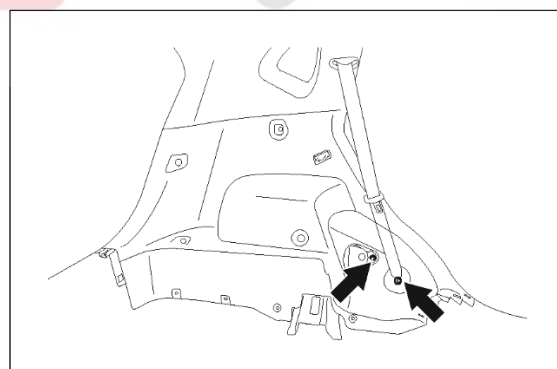
۴. پیاده کردن قاب رکاب داخلی درب پشتی

- (a) چهار خار را جدا کنید.
- (b) سه خار فشاری را پیاده کنید.

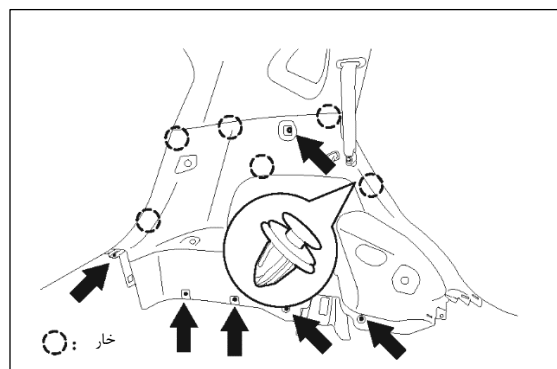


۵. پیاده کردن قاب ستون عقب (C) - پایین

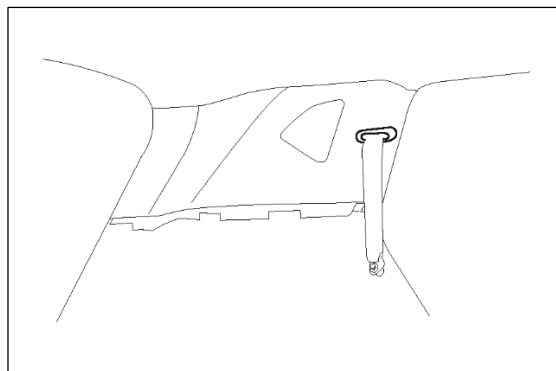
- (a) مقداری صندلی را حرکت داده و تشک صندلی را بالا آورید.
- (b) نقطه اتصال پایین کمربند ایمنی را جدا نمایید.
- (c) پایه پشتی صندلی را باز نمایید.



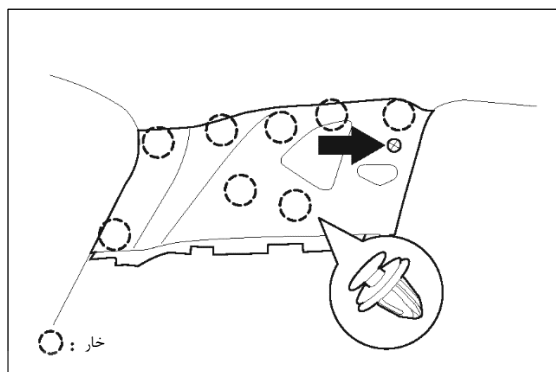
(d) شش خار و شش پیچ قاب ستون (C) - پایین را باز نمایید.



۶. پیاده کردن قاب ستون عقب (C) - بالا
(a) سوراخ نصب کمر بند ایمنی را پیاده کنید.



- (b) هشت خار و سه پیچ قاب ستون عقب (C) - بالا را باز کنید.



نصب کردن

برای نصب، عکس مراحل باز کردن را انجام دهید.

توجه:

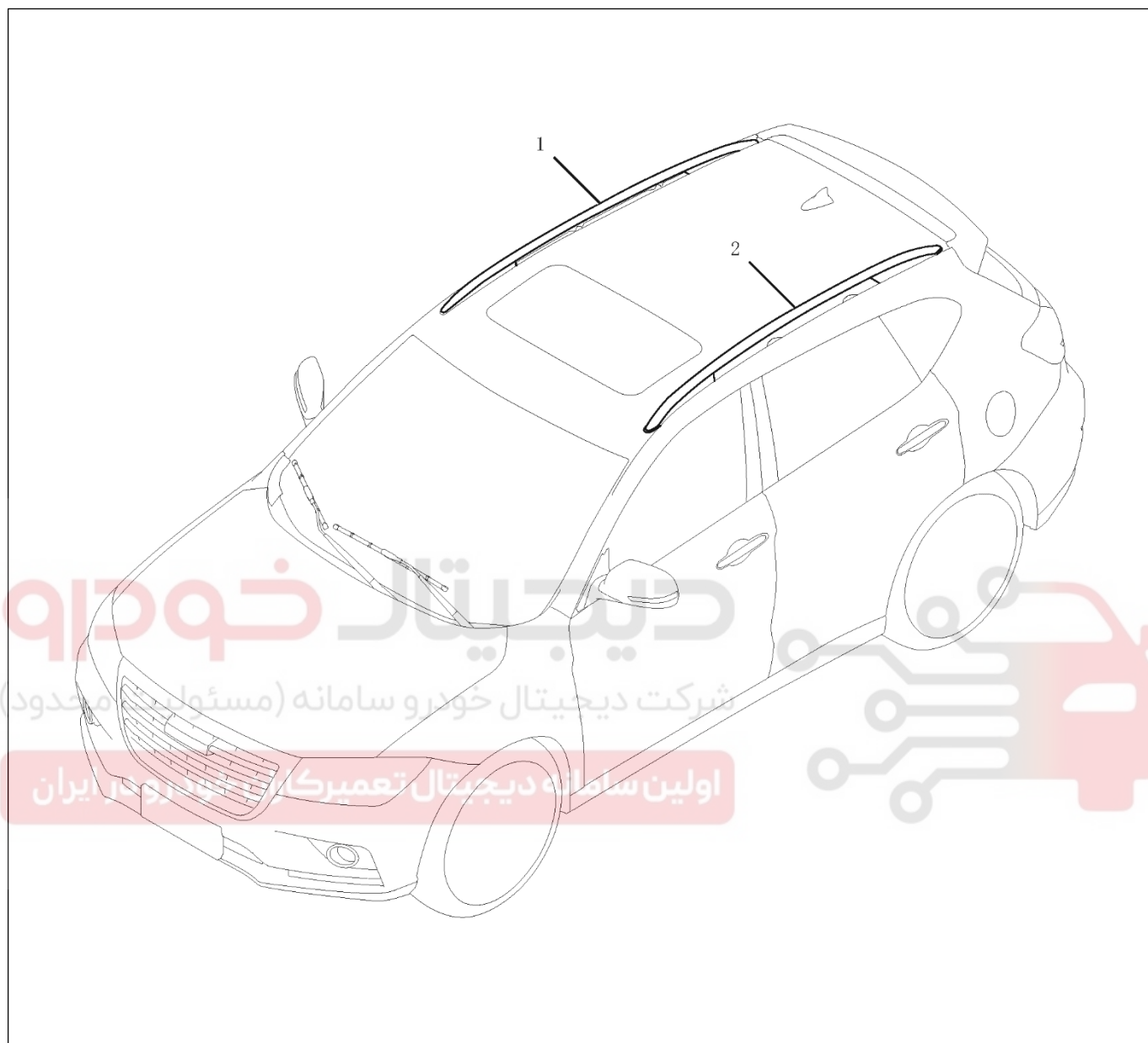
- خار را از نظر صدمه دیدگی بررسی کنید و در صورت لزوم آن را تعویض نمایید.
- در صورت باز شدن کیسه هوای پرده‌ای، فقط خار قاب ستون وسط (C) را تعویض نمایید.
- چنانچه قاب ستون وسط (C) ترک خورده، دفرمه شده یا صدمه دیده است لطفاً آن را تعویض کنید.
- خار و قلاب قفل را فشار دهید تا در جای خود بطور صحیح قرار گیرد.



تزئینات بیرون خودرو

دیاگرام موقعیت

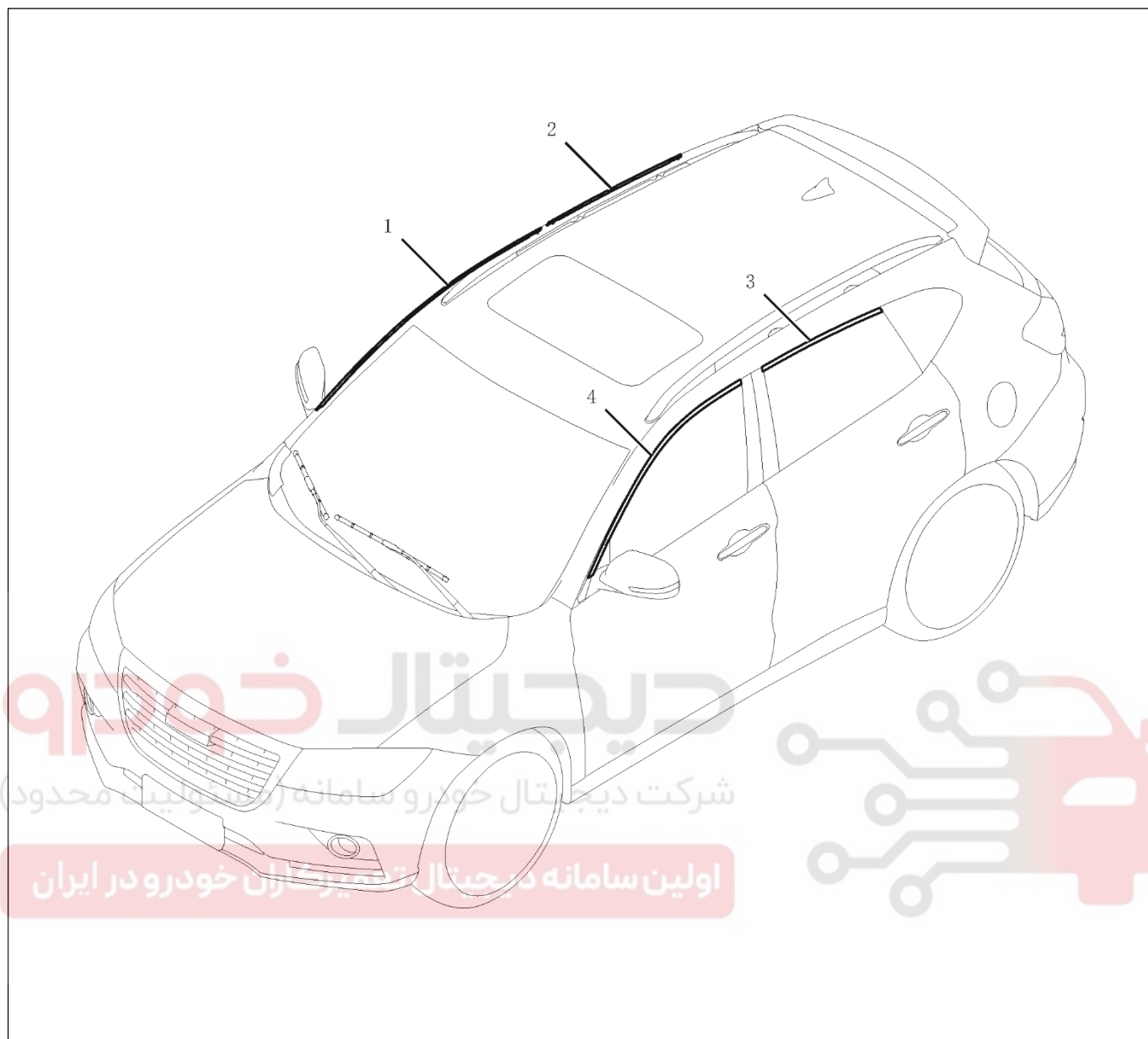
باربند سقفی



1. باربند سمت راست

2. باربند سمت چپ

زه براق درب خودرو



3. زه براق درب عقب چپ

4. زه براق درب جلو چپ

1. زه براق درب جلو چپ

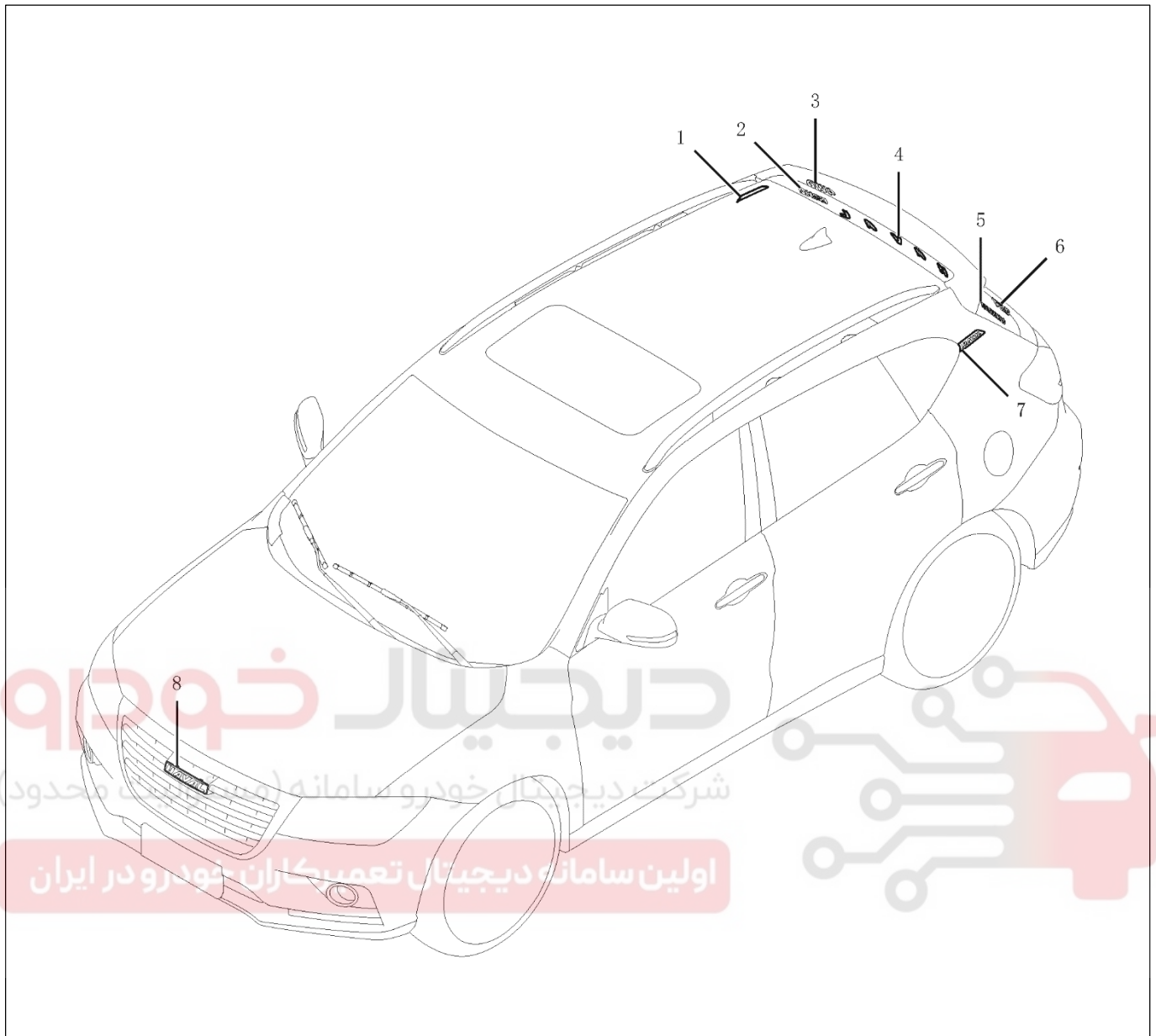
2. زه براق درب عقب راست

بادگیر (اسپویلر) عقب



1. بادگیر (اسپویلر) عقب

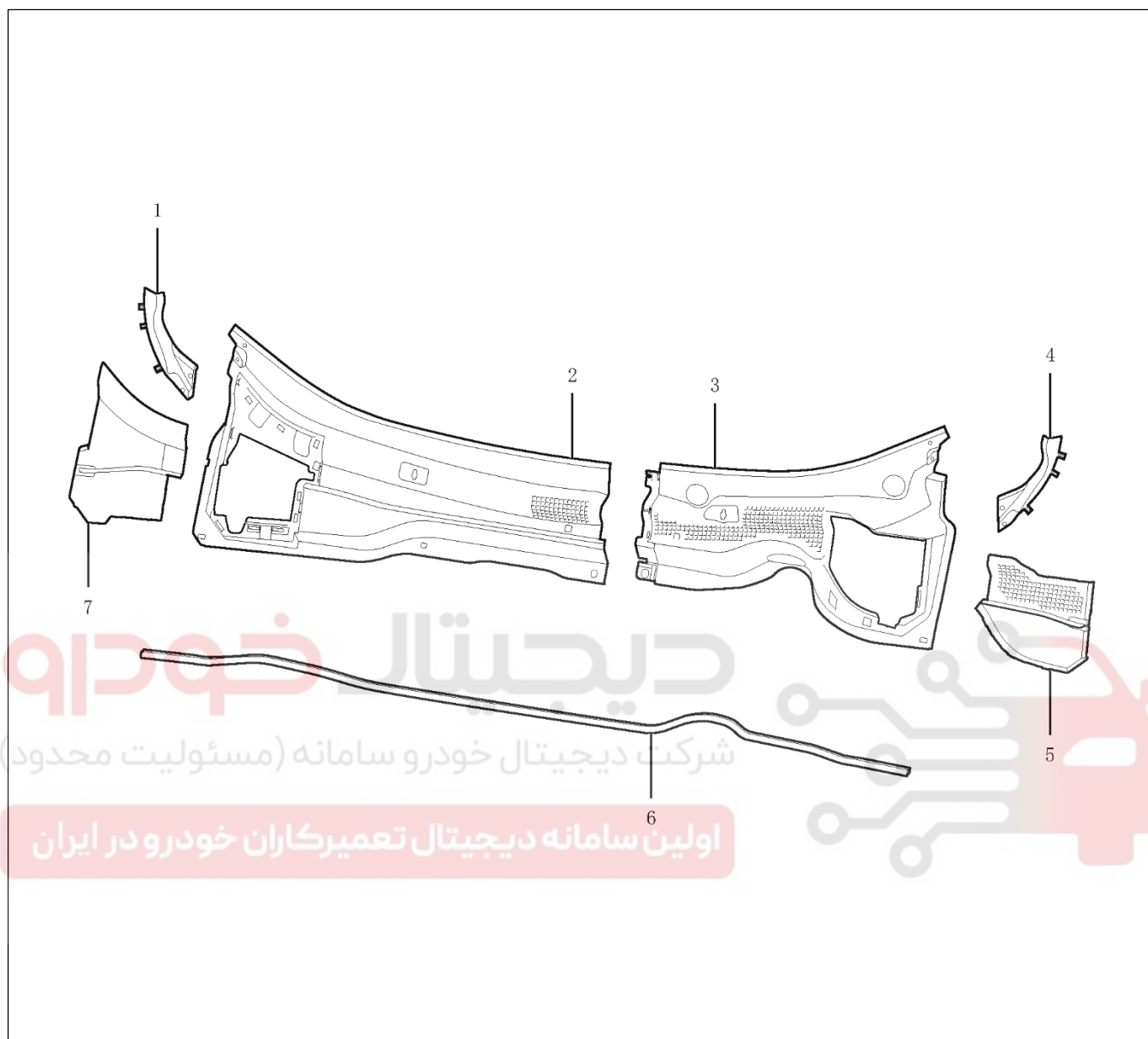
آرم و برچسب‌های معرفی خودرو



- | | |
|-----------------------------------|---------------------------------|
| 1. آرم بغل شیشه سه گوش عقب - راست | 5. آرم Great Wall |
| 2. آرم Haval H2 | 6. آرم "1.5T" |
| 3. آرم "4WD" | 7. آرم بغل شیشه سه گوش عقب - چپ |
| 4. آرم درب پشتی | 8. آرم - جلو |

شرح اجزا

شبکه هواکش سیستم تهویه جلوی شیشه جلو



5. صفحه دسترسی به کمک فنر چرخ جلو - چپ
6. نوار آببندی عقب درب خودرو
7. صفحه دسترسی به کمک فنر چرخ جلو - راست

1. قاب لولای درب موتور - راست
2. شبکه هواکش سیستم تهویه - راست
3. شبکه هواکش سیستم تهویه - چپ
4. قاب لولای درب موتور - چپ

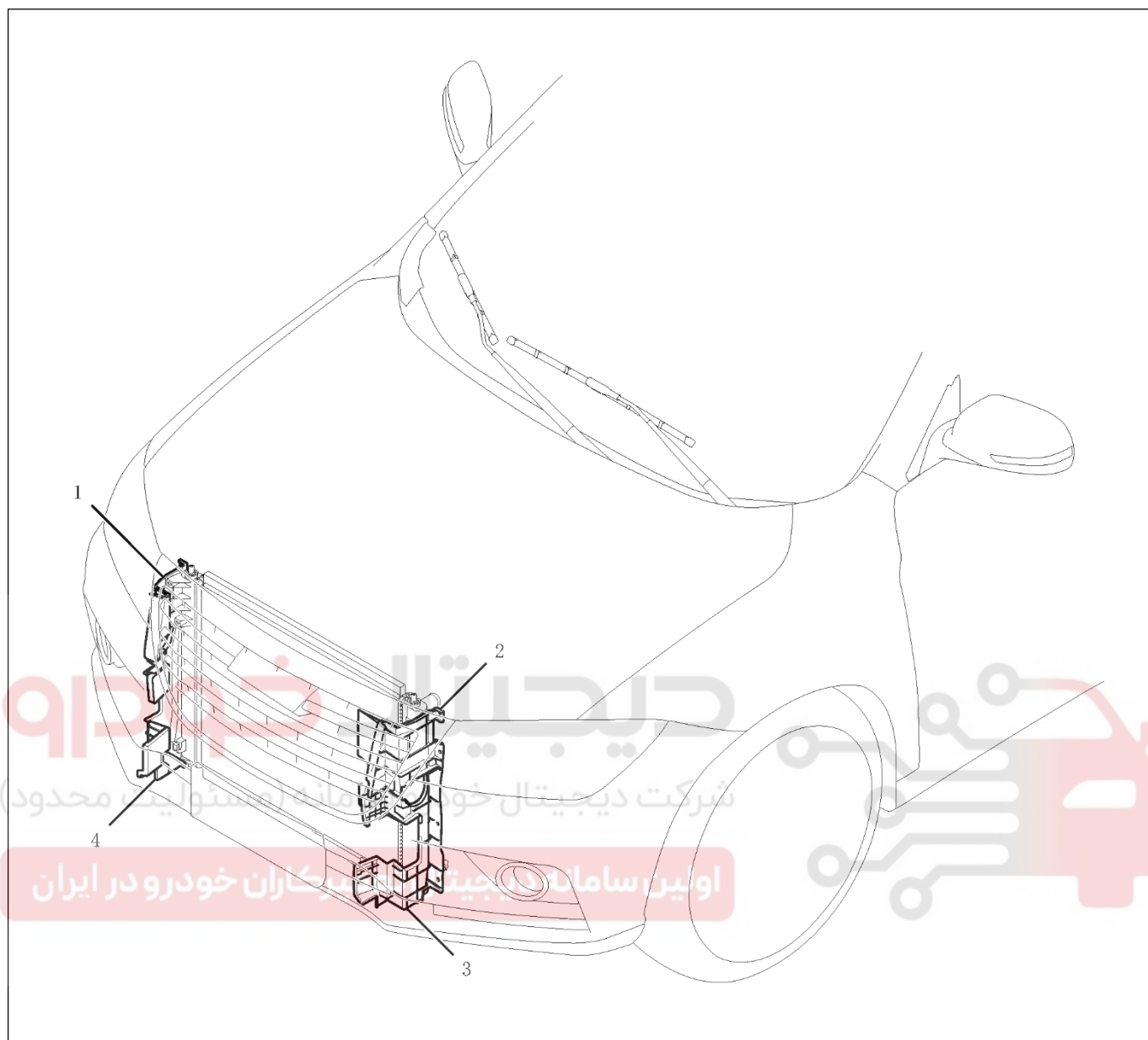
دیجیتال خودرو

شرکت دیجیتال خودرو سامانه (مسئولیت محدود)

اولین سامانه دیجیتال تعمیرکاران خودرو در ایران



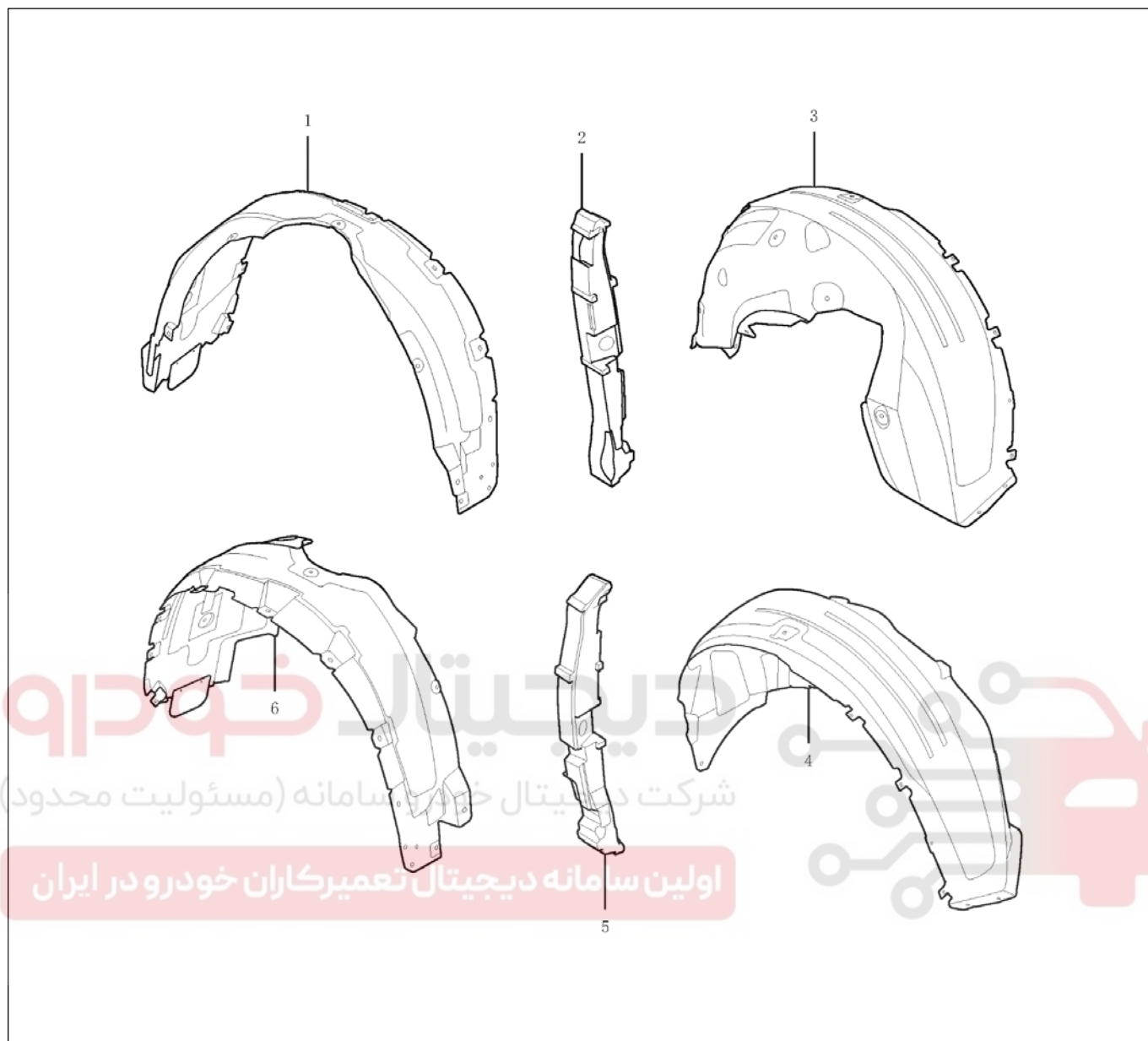
صفحات هدایت کننده هوای اطراف رادیاتور



3. صفحه هدایت کننده هوای اطراف رادیاتور - پایین چپ
4. صفحه هدایت کننده هوای اطراف رادیاتور - پایین راست

1. صفحه هدایت کننده هوای اطراف رادیاتور - بالا راست
2. صفحه هدایت کننده هوای اطراف رادیاتور - بالا چپ

کاور و ضربه‌گیر داخل گلگیر



4. کاور پالونی (شل‌گیر) چرخ عقب چپ
5. ضربه‌گیر گلگیر چپ
6. کاور پالونی (شل‌گیر) چرخ عقب

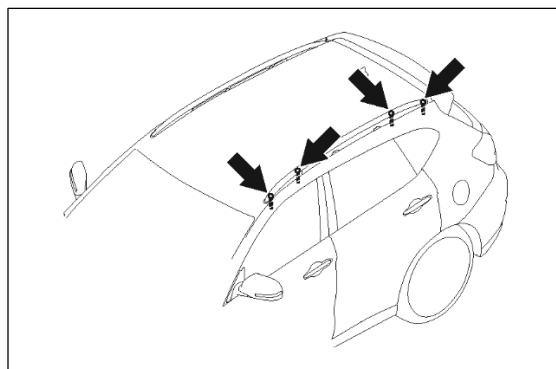
1. کاور پالونی (شل‌گیر) چرخ جلو راست
2. ضربه‌گیر گلگیر راست
3. کاور پالونی (شل‌گیر) چرخ عقب راست

روش تعمیر کردن

باربند سقفی

پیاده کردن

۱. زه باربند سقفی را باز کنید.
۲. چهار پیچ باربند سقفی را باز کنید.



نصب کردن

برای نصب، عکس مراحل باز کردن را انجام دهید.

دیجیتال خودرو

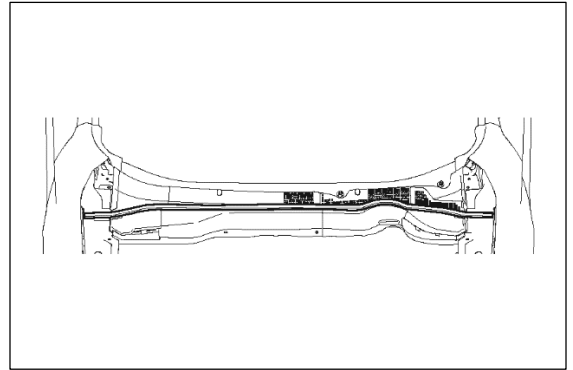
شرکت دیجیتال خودرو سامانه (مسئولیت محدود)

اولین سامانه دیجیتال تعمیرکاران خودرو در ایران

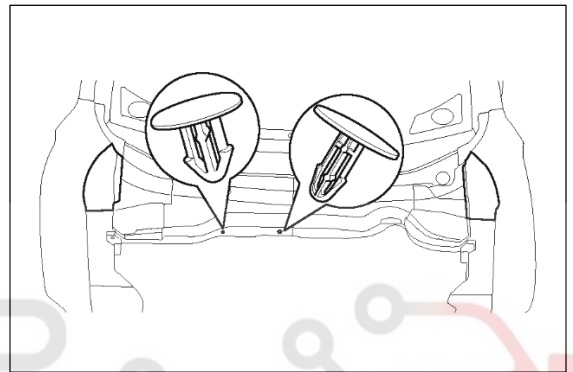


شبکه هواکش سیستم تهویه جلوی شیشه جلو
پیاده کردن

۱. بازوی برف پاک‌کن جلو را پیاده کنید.
۲. نوار آب‌بندی عقب درب موتور را جدا کنید.



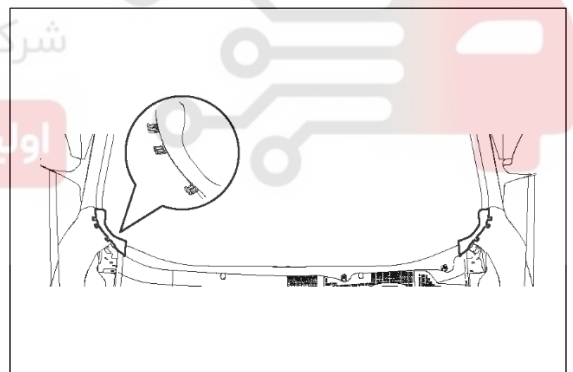
۳. قاب روی گلگیر را پیاده کنید.
۴. دو خار انتهایی جلو را جدا نمایید.



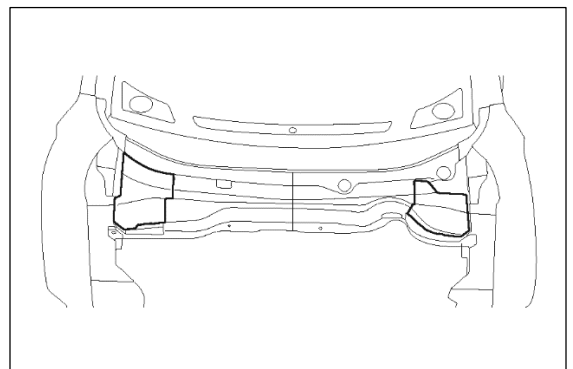
دیجیتال خودرو
شرکت دیجیتال خودرو سامانه (مستولیت محدود)

۵. قاب لولای درب موتور راست و چپ را پیاده کنید.

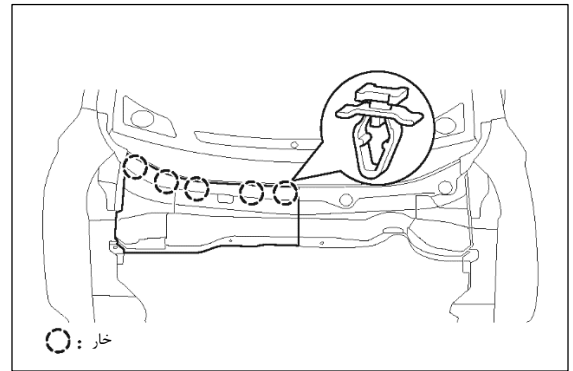
اولین سامانه دیجیتال تعمیرکاران خودرو در ایران



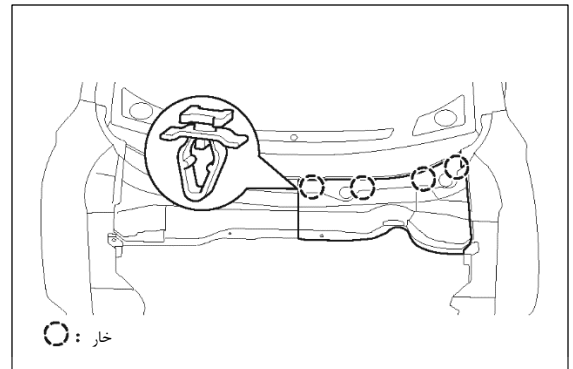
۶. صفحه دسترسی به کمک فنر چرخ جلو راست و چپ را پیاده کنید.



۷. پیاده کردن شبکه هواکش سیستم تهویه - راست
(a) پنج خار را جدا کنید.



۸. پیاده کردن شبکه هواکش سیستم تهویه - چپ
(a) چهار خار را جدا کنید.



۹. شیلنگ نازل شیشه‌شوی و شبکه هواکش سیستم تهویه را جدا نمایید.

نصب کردن

برای نصب، عکس مراحل باز کردن را انجام دهید.

دیجیتال خودرو
شرکت دیجیتال خودرو سامانه (مسئولیت محدود)

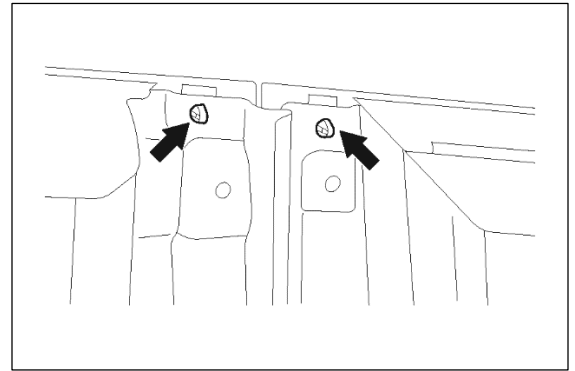
اولین سامانه دیجیتال تعمیرکاران خودرو در ایران



زه براق درب خودرو

پیاده کردن

۱. خار زه براق را با فشار از سوراخ خود خارج کنید.

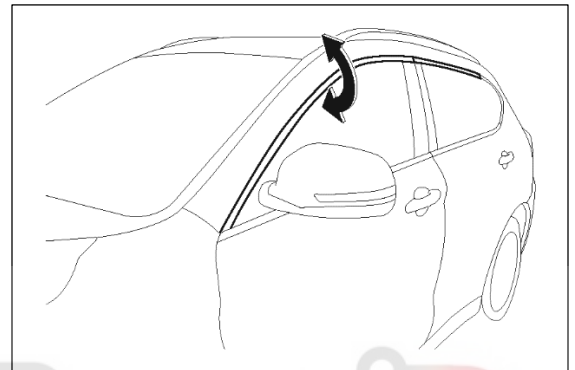


۲. لبه پایین زه براق را بچرخانید تا لبه پایینی از بدنه جدا شود.

۳. زه براق را از بالا خارج کنید.

توجه:

• پس از جدا کردن زه آن را دور بیندازید.



دیجیتال خودرو
نصب کردن
برای نصب، عکس مراحل باز کردن را انجام دهید.

شرکت دیجیتال خودرو سامانه (مسئولیت محدود)

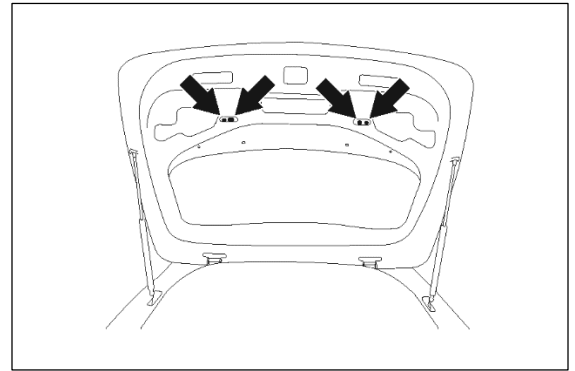
اولین سامانه دیجیتال تعمیرکاران خودرو در ایران



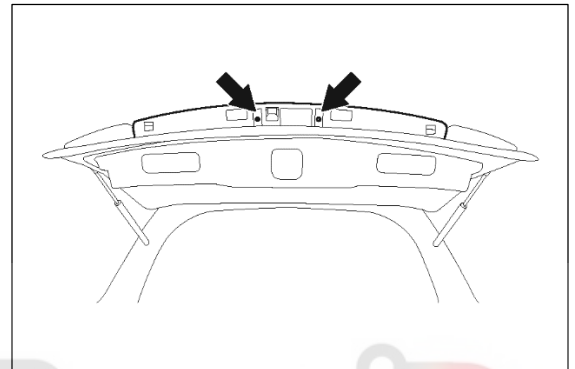
قاب چراغ پلاک خودرو

پیاده کردن

۱. قاب داخلی درب پشتی را پیاده کنید.
۲. چهار مهره را باز کنید.



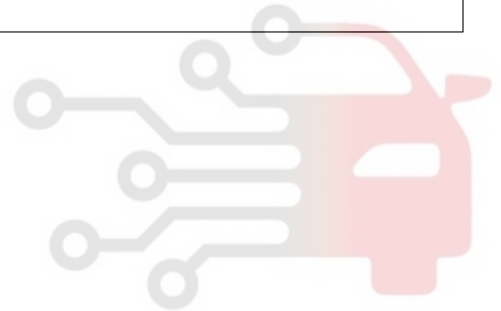
۳. دو پیچ را باز کنید.
۴. قاب چراغ پلاک خودرو را پیاده نمایید.



دیجیتال خودرو
نصب کردن
برای نصب، عکس مراحل باز کردن را انجام دهید.

شرکت دیجیتال خودرو سامانه (مسئولیت محدود)

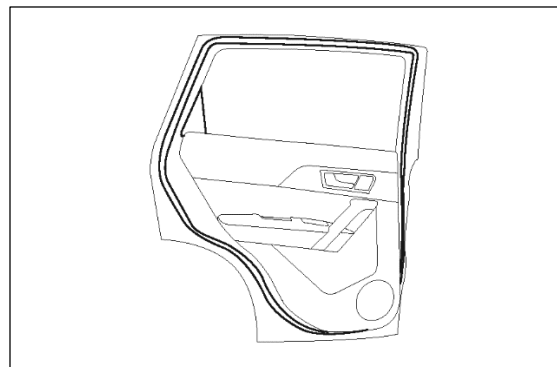
اولین سامانه دیجیتال تعمیرکاران خودرو در ایران



قاب سه گوش درب عقب

پیاده کردن

۱. آبگیر بیرونی درب عقب را پیاده کنید.
۲. نوار آببندی قاب درب را پیاده کنید.
۳. قاب سه گوش داخلی درب عقب را پیاده نمایید.



۴. دو پیچ را باز کنید.

۵. قاب سه گوش بیرونی درب عقب را پیاده کنید.

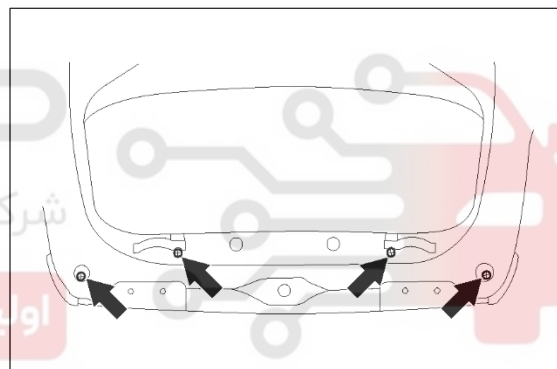
نصب کردن

برای نصب، عکس مراحل باز کردن را انجام دهید.

قاب درب پشت

پیاده کردن

۱. درب پشتی را باز کنید.
۲. قاب درب پشتی - بالایی را پیاده کنید.
۳. درپوش دسته سیم چپ و راست را باز کنید.
۴. دو مهره و دو پیچ را باز کنید.
۵. قاب درب پشت را پیاده نمایید.



نصب کردن

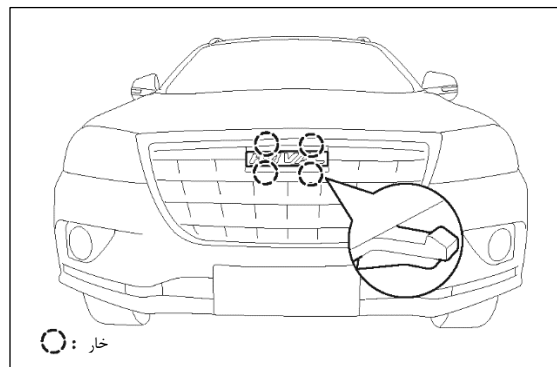
برای نصب، عکس مراحل باز کردن را انجام دهید.

آرم و برچسب‌های معرفی خودرو

آرم جلوی خودرو

پیاده کردن

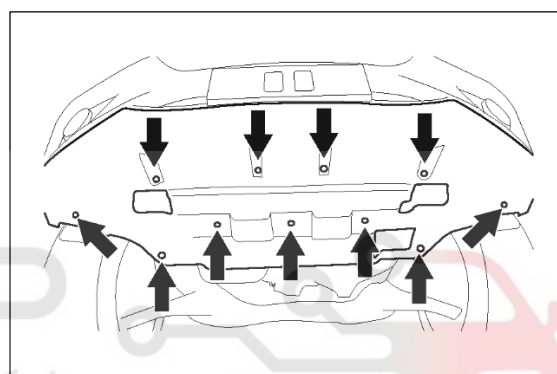
۱. سپر جلو را پیاده کنید.
۲. پیاده کردن آرم جلوی خودرو
- (a) چهار خار را جدا کنید.



سینی زیر موتور

پیاده کردن

۱. خودرو را جک بزنید.
۲. نه (۹) خار فشاری را جدا کنید.
۳. دو پیچ را باز کنید.



دیجیتال خودرو

شرکت دیجیتال خودرو سامانه (مسئولیت محدود)

۴. چهار خار فشاری سمت راست و چپ را جدا کنید.

۵. سینی زیر موتور را پیاده کنید.

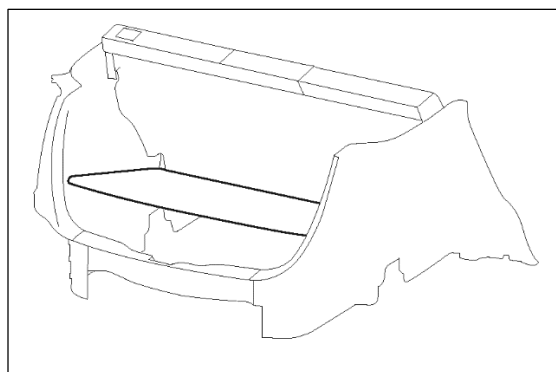
اولین سادن دیجیتال تعمیرکاران خودرو در ایران

برای نصب، عکس مراحل باز کردن را انجام دهید.

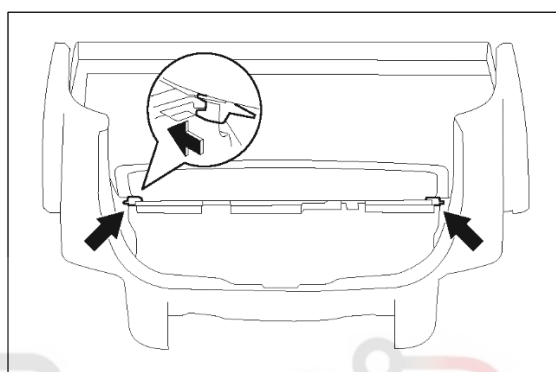
صفحه کاور چرخ زاپاس

پیاده کردن

۱. صفحه کاور چرخ زاپاس را بالا آورید.



۲. قلاب لبه انته‌ای صفحه کاور چرخ زاپاس را بیرون بکشید.



۳. صفحه کاور چرخ زاپاس را خارج نمایید.



دیجیتال خودرو
شرکت دیجیتال خودرو سامانه (مسئولیت محدود)

اولین سامانه دیجیتال تعمیرکاران خودرو در ایران

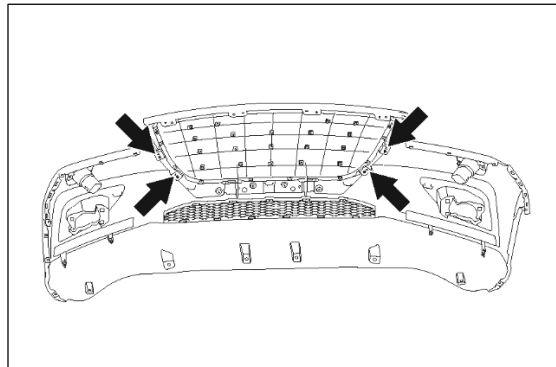
شبکه جلو پنجره رادیاتور

ملاحظات:

- با کمک فرد دیگری شبکه جلو پنجره رادیاتور را پیاده کنید.
- برای حفاظت از دستان خود از دستکش استفاده نمایید.

پیاده کردن

۱. سپر جلو را پیاده کنید.
 ۲. پیاده کردن شبکه جلو پنجره رادیاتور
- (a) چهار پیچ را از بدنه سپر جلو باز نمایید.



نصب کردن

برای نصب، عکس مراحل باز کردن را انجام دهید.

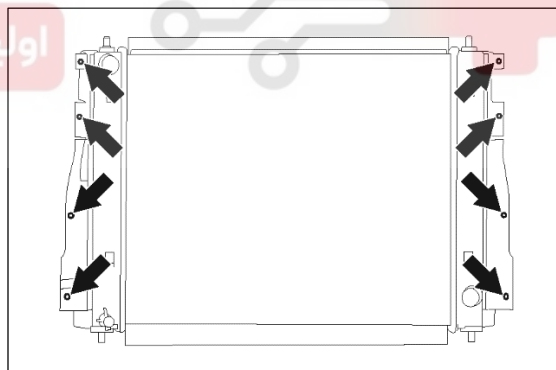
صفحات هدایت کننده هوای اطراف رادیاتور

ملاحظات:

- با کمک فرد دیگری صفحات هدایت کننده هوای اطراف رادیاتور را پیاده کنید.
- برای حفاظت از دستان خود از دستکش استفاده نمایید.

پیاده کردن
شرکت دیجیتال خودرو سامانه (مسئولیت محدود)

۱. سپر جلو و پایه قفل قفل درب موتور را پیاده نمایید.
 ۲. پیاده کردن صفحه هدایت کننده هوای اطراف رادیاتور
- (a) هشت پیچ را باز کرده و سپس مجموعه صفحات هدایت کننده هوای اطراف رادیاتور را باز کنید.



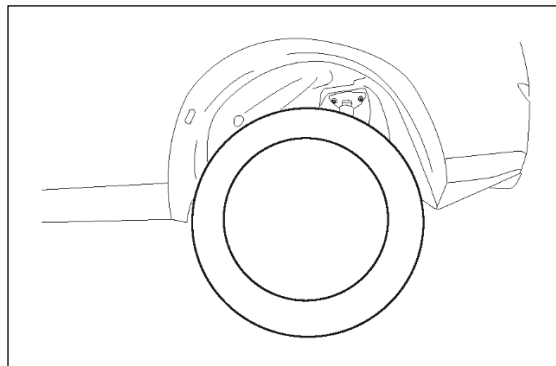
کاورهای داخل گلگیر

ملاحظات:

- با کمک فرد دیگری کاورهای داخل گلگیر را پیاده کنید.
- برای حفاظت از دستان خود از دستکش استفاده نمایید.

پیاده کردن

۱. تایر را پیاده کنید.



۲. پیاده کردن کاور بالونی (شل گیر) چرخ جلو

(a) به ترتیب از چپ به راست یازده خار فشاری در بخش جلو و عقب شل گیر چرخ جلو چپ را جدا نمایید.

(b) شش پیچ در بدنه سپر جلو و گلگیر را باز کنید.

۳. پیاده کردن شل گیر چرخ عقب

(a) چهار پیچ در شل گیر چرخ عقب و سپر عقب را باز کنید.

(b) هفت مهره پلاستیکی در صفحه داخلی میله طولی عقب وسط چپ، صفحه بیرونی وسط قالباق چرخ عقب چپ و صفحه داخلی قالباق چرخ عقب چپ

را باز کنید. شرکت دیجیتال خودرو سامانه (مسئولیت محدود) نصب کردن

برای نصب، عکس مراحل باز کردن را انجام دهید.

اولین سامانه دیجیتال تعمیرکاران خودرو در ایران

