


باز و بست : مجموعه پمپ سوخت - درجه باک**اخطار : رعایت نکات ایمنی و نظافت ضروری است .**

احتیاط : بدلیل رعایت نظافت ، توصیه می شود مجموعه پمپ سوخت- درجه باک را در کمترین سطح سوخت ممکن باز کنید.

۱- قطعات تعویضی در تمام حالت ها (موارد) :

تعداد	شرح
1	اورینگ مجموعه پمپ بنزین و درجه باک

۲- ابزار مخصوص :

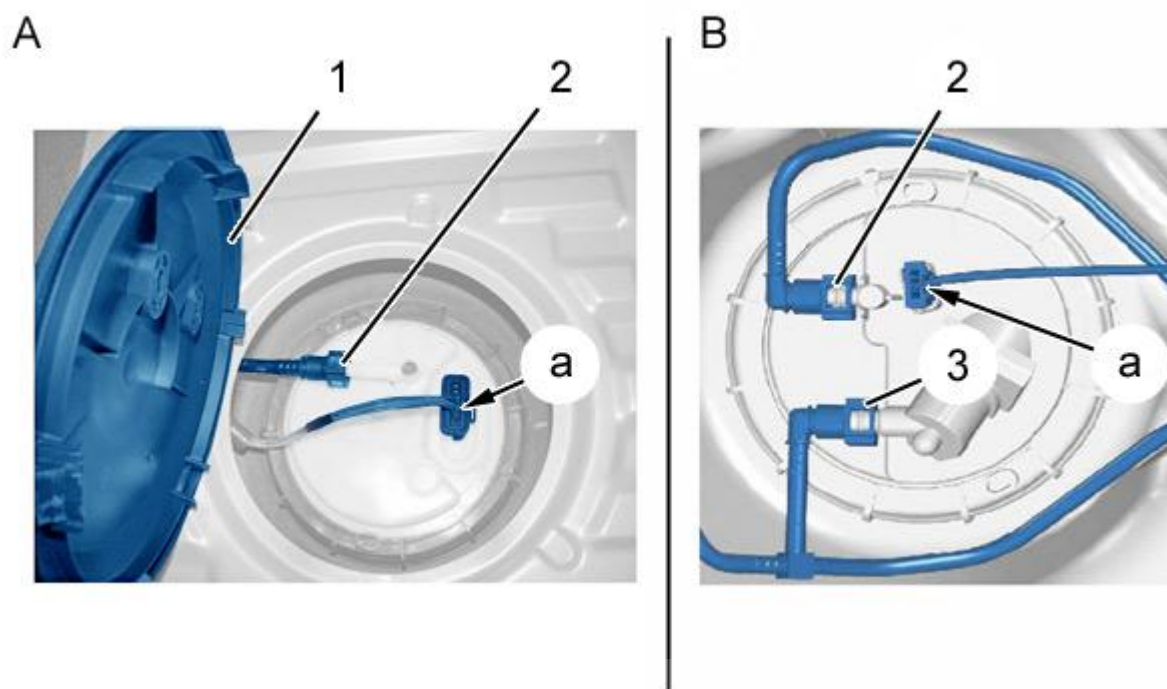
شرح ابزار	کد اختصاصی	تصویر
آچار باز و بست مهره روی درجه داخل باک	۲۴۶۰۶۰۰۷	 <p>[1618]</p> <p>شکل : E5AB09PT</p>

۳- باز کردن :

باک را تخلیه کنید.(در صورت لزوم)

اتصالات باطری را جدا کنید .

نشیمن صندلی عقب را بلند کنید.



دیجیتال خودرو

شرکت دیجیتال خودرو سامانه (مسئولیت محدود)

اولین سامانه دیجیتال تعمیرکاران خودرو در ایران

شکل : B1HG4JQD

درپوش را باز کنید (1).

کانکتور را جدا کنید (در محل "a").

باتری را متصل کنید .

موتور را روشن کنید .

به محض این که موتور خود به خود خاموش شد ، سوئیچ موتور را در وضعیت بسته قرار دهید.

نکته : این عملیات باعث کاهش فشار سوخت در مدار فشار ضعیف تغذیه سوخت می گردد.

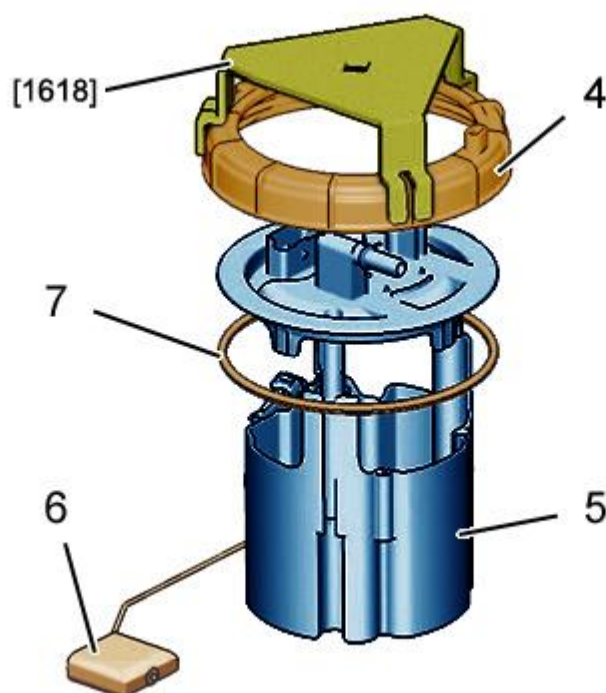
اتصالات باتری جدا کنید .

احتیاط : هنگام جداکردن اتصال قفل شونده لوله با استفاده از یک پارچه از پاشش سوخت به بیرون (اطراف)

جلوگیری کنید

اتصال نوع A : لوله تغذیه سوخت (2) را جدا کنید .

اتصال نوع B : لوله های سوخت (2)، (3) را جدا کنید .



شکل : B1HG4JRD

احتیاط: بلافاصله زیر مجموعه پمپ و درجه باک ظرف مناسب قرار داده و برای محافظت پیرامون (اطراف) آن را با کاغذ جاذب را بپوشانید.

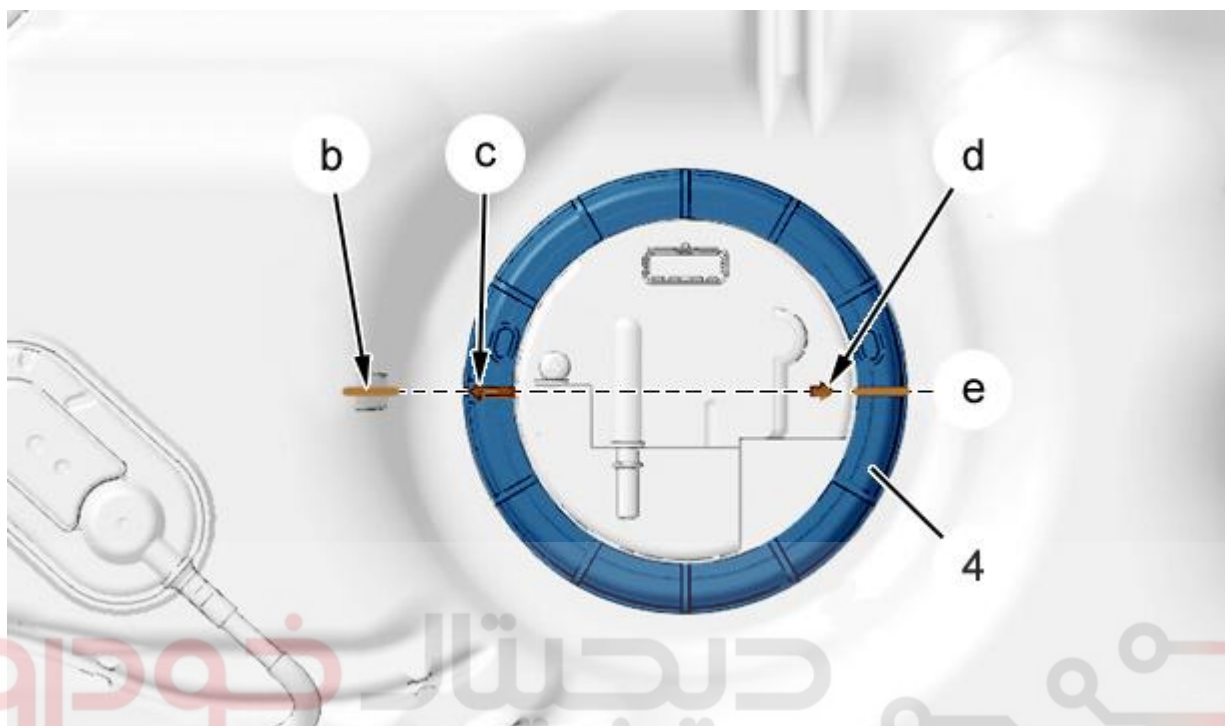
احتیاط : هنگام بازکردن مجموعه پمپ و درجه باک مورد زیر را رعایت کنید : بلافاصله مهره (4) را روی باک ببندید تا از ایجاد هرگونه تابیدگی جلوگیری کنید (ریسک (خطر) نشستی سوخت).

احتیاط : اهرم (بازوی) شناور (6) را معیوب یا کج نکنید.
باز کنید :

- مهره (4) با استفاده از ابزار [1618] (آچار باز و بست مهره روی درجه داخل باک با کد اختصاصی ۲۴۶۰۶۰۰۷)
- مجموعه پمپ و درجه باک (5)
- اورینگ (7)

۴- بستن :

احتیاط : اورینگ (7) را معیوب نکنید. اهرم (بازوی) شناور (6) را معیوب یا کج نکنید.



دیجیتال خودرو

شرکت دیجیتال خودرو سامانه (مسئولیت محدود)

اولین سامانه دیجیتال تعمیرکاران خودرو در ایران

شکل : B1HG4JSD

اورینگ (جدید) (7) را جابزنید.

مجموعه پمپ و درجه باک (5) داخل باک به طوری قرار دهید که فلش "d" هم راستا و در جهت مخالف علامت "b" قرار گیرد.

مهره (4) را ببندید .

• با استفاده از ابزار [1618] (آچار باز و بست مهره روی درجه داخل باک با کد اختصاصی ۲۴۶۰۶۰۰۷)

مهره (4) را سفت کنید .

فلش "c" روی مهره (4) را هم راستای علامت "b" روی باک (مخزن سوخت) قرار دهید .

احتیاط : تنظیم بودن علامت های "d", "b", "c" روی خط "e" بررسی کنید .

کانکتور را جابزنید (متصل کنید) (در محل "a").

اتصال نوع A : لوله تغذیه سوخت (2) را جابزنید.

اتصال نوع B : لوله های سوخت (2)، (3) را جابزنید.

ببندید :

- در پوش (1)
- کفی صندلی عقب

احتیاط : عملیات مورد نیاز را بعد از اتصال مجدد باتری انجام دهید.

اتصالات باتری را متصل کنید .

عملکرد مجموعه پمپ و درجه باک (5) را بررسی کنید .

دیجیتال خودرو

شرکت دیجیتال خودرو سامانه (مسئولیت محدود)

اولین سامانه دیجیتال تعمیرکاران خودرو در ایران

