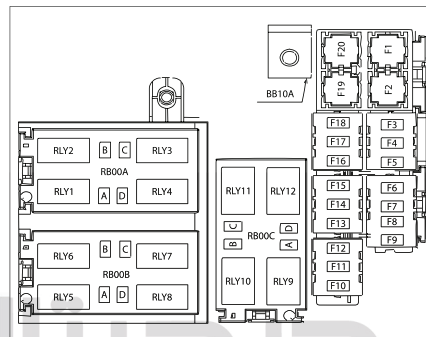


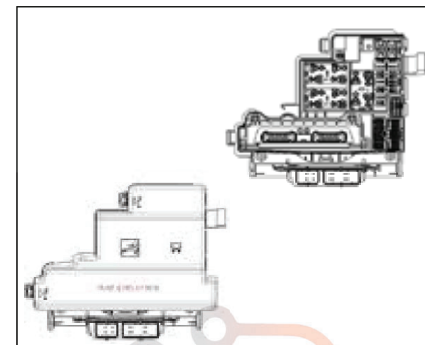
جدول راهنمای فیوزها\*

عملکرد	شدت جریان	شماره فیوز
رله کمپرسور کولر	20A	F1 *
تغذیه ترمز ضد قفل ABS/ESC	40A	F2
تغذیه چراغ مه شکن جلو	15A	F3
تغذیه کمپرسور کولر	10A	F4 *
تغذیه یونیت موتور و سنسور فشار گاز کولر و برق بوبین رله پمپ خلاء ترمز	10A	F5 *
تغذیه سنسور اکسیژن و سنسور اینرسی	10A	F6
تغذیه یونیت موتور	10A	F7
تغذیه بوبین فن جلو	5A	F8
رزرو	RES	F9
تغذیه رله پمپ بنزین	10A	F10
تغذیه رله موتور ۱	30A	F11
تغذیه رله موتور ۲ (برق کویل و اینژکتورها)	15/30A	F12 *
تغذیه یونیت گیربکس اتوماتیک	30A	F13
تغذیه ترمز ضد قفل ABS/ESC	30A	F14 *
تغذیه استارت خودرو	30A	F15 *
تغذیه دائم یونیت موتور	5A	F16
تغذیه چراغ نور بالا	20A	F17 *
تغذیه بوق	20A	F18 *
تغذیه جلو امپر - ایموبلایزر - دیاگ	10A	F19
تغذیه دور کند و تند فن جلو	40A	F20
تغذیه سوئیچ استارت - تغذیه رله استارت با سیستم Keyless*	40A	F20
در فیوز باکس داخل اتاق قرار دارد	F21-F40	
تغذیه سیستم یونیت Keyless	5A	F41 *
تغذیه سیستم یونیت Keyless	5A	F42 *
تغذیه سوئیچ ترمز و سوئیچ کلاچ یا سیستم Keyless	10A	F43 *
تغذیه یونیت سیستم هوشمند Telematic	10A	F44 *



جدول راهنمای رله‌ها\*

شماره رله	عملکرد رله	شدت جریان - نوع
R1	رله فن دور کند	40A - 1 Contact
R2	رله فن دور تند	40A - 1 Contact
R3 *	رله کمپرسور کولر	30A - 1 Contact
R4	رله فن موتور	30A - 2 Contact
R5	رله استارت	30A - 1 Contact
R6	رله مه شکن جلو	30A - 1 Contact
R7	رله چراغ جلو نور بالا	30A - 1 Contact
R8 *	رله بوق - رزرو	30A - 1 Contact
R9	رله پمپ بنزین	30A - 1 Contact
R10	رله یونیت موتور ۱	30A - 1 Contact
R11 *	رله یونیت موتور ۲ برق کویل - رزرو	30A - 1 Contact
R12	رزرو	----



جعبه فیوز محفظه موتور\*

جعبه فیوز در سمت راست محفظه موتور قرار دارد. برای دست‌یابی به آن، گیره‌های در جعبه را آزاد کنید و در را بردارید. هنگام بستن در جعبه، از جا افتادن صحیح آن مطمئن شوید. دارنده خودرو نباید اتصالات فیوزها را دستکاری و قطع و وصل کند. هر مشکلی در این قسمت‌ها باید توسط متخصص مجاز بررسی شود.

\* در صورت نصب در خودروی شما