

باز و بست: کانال های هوای داشبورد

خودروی فرمان چپ

مهم: توصیه های ایمنی و نظافت را رعایت کنید.

۱. ابزار

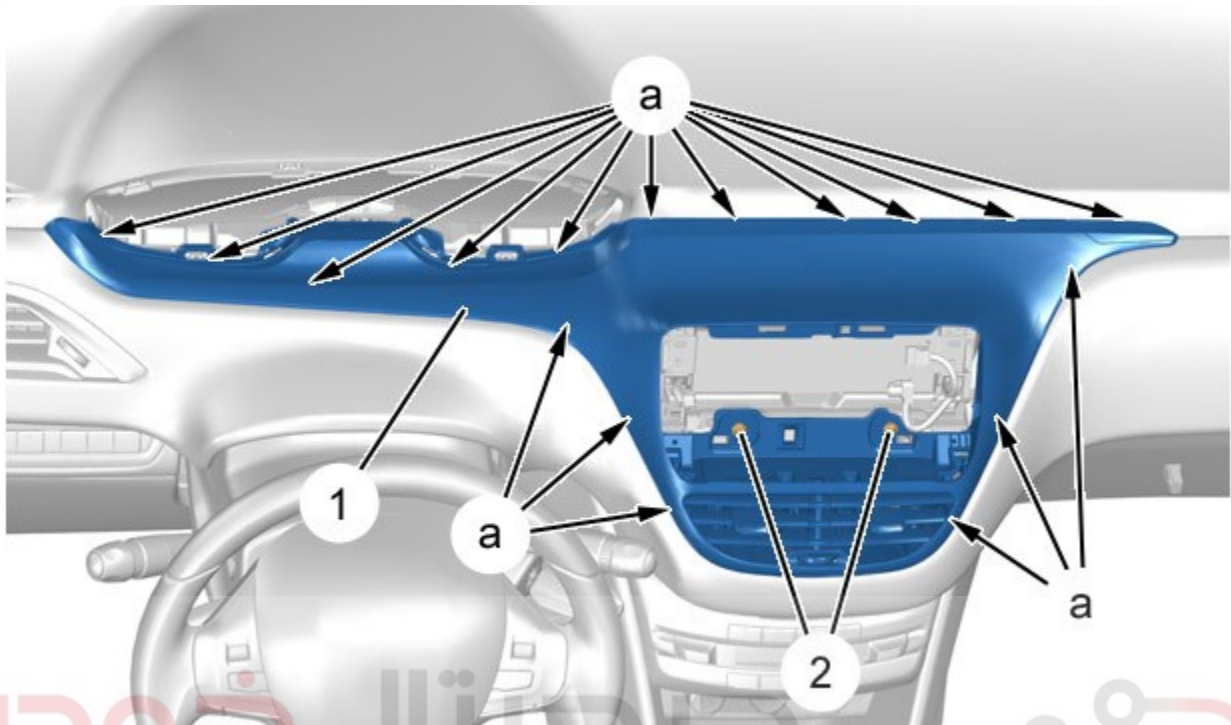
ابزار	شماره فنی	توضیح
<p>[1350-ZZ]</p>  <p>Figure : E5AG02MT</p>	[1350-ZZ]	ابزار مخصوص تریم با کد اختصاصی ۲۶۱۰۲۰۰۵

اولین سامانه دیجیتال تعمیرکاران خودرو در ایران

۲. باز کردن**۱,۲. کانال مرکزی**

باز کنید:

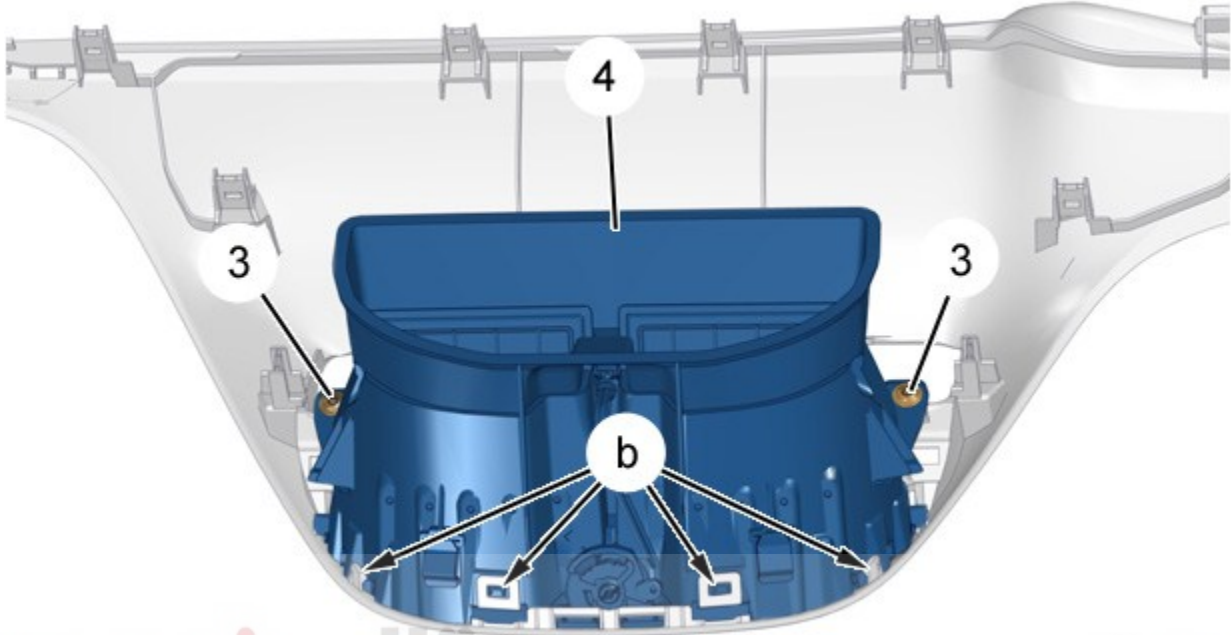
- نمایشگر چند منظوره
- نگهدارنده نمایشگر چند منظوره
- قاب پشت آمپر



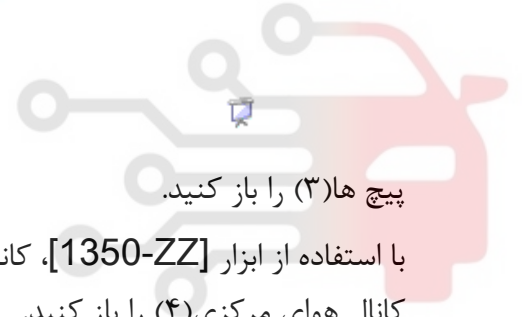
دیجیتال خودرو
 شرکت دیجیتال خودرو سامانه (مسئولیت محدود)
 C5FG1PGD : شکل

با استفاده از ابزار [1350-ZZ]، قاب مرکزی داشبورد (۱) را آزاد کنید.
 قاب مرکزی داشبورد (۱) را بردارید.

پیچ ها (۲) را باز کنید.
 قاب مرکزی داشبورد (۱) را بردارید.



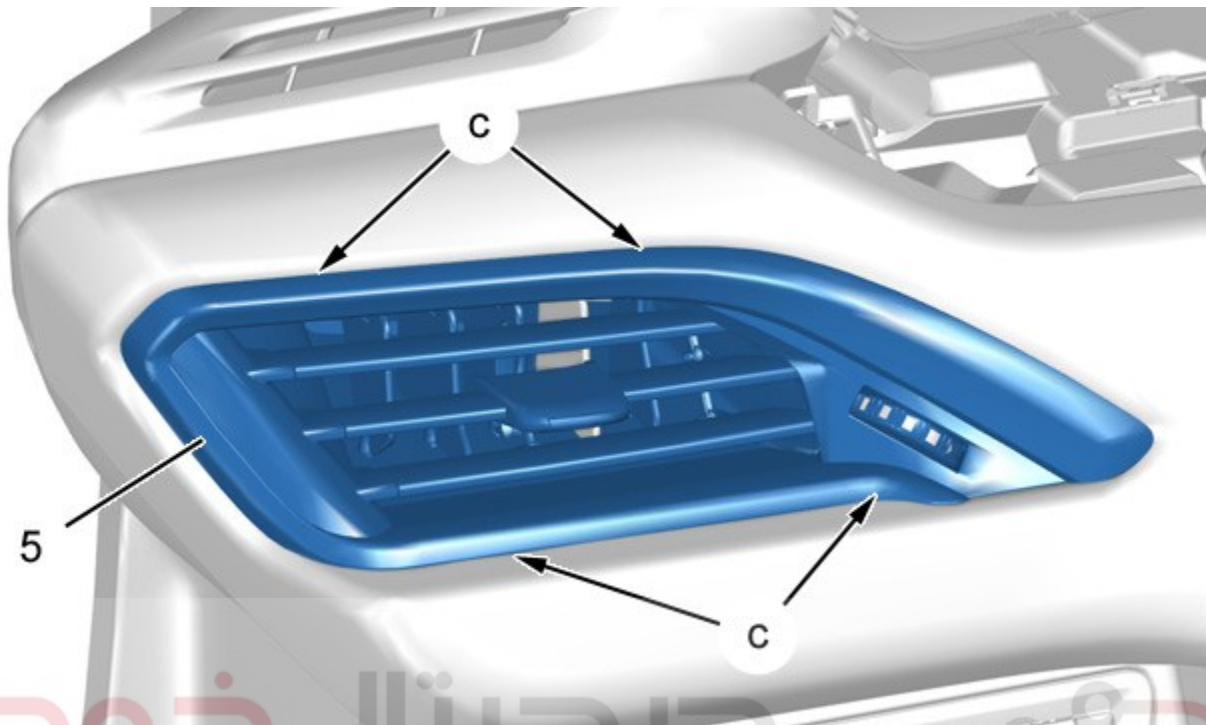
دیجیتال خودرو
 شرکت دیجیتال خودرو سامانه (مسئولیت محدود)
 C5FG1PHD : شکل



پیچ ها (۳) را باز کنید.

با استفاده از ابزار [1350-ZZ]، کانال هوای مرکزی (۴) در نقاط b را باز کنید.
 کانال هوای مرکزی (۴) را باز کنید.

۲,۲. کانال های جانبی



دیجیتال خودرو
 شرکت دیجیتال خودرو سامانه (مسئولیت محدود)
 C5FG1PID : شکل

نکته: اقدامات متقارن

اولین سامانه دیجیتال تعمیرکاران خودرو در ایران

با استفاده از ابزار [1350-ZZ]، کانال هوای جانبی (۵) در نقاط C را جدا کنید.

کانال هوای جانبی (۵) را بردارید.

۳. بستن

بستن عکس مراحل باز کردن می باشد.

عملکرد تمامی تجهیزات را بررسی کنید.