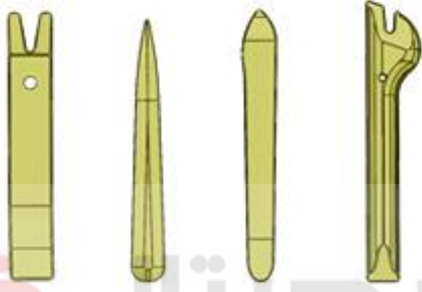


**باز و بست : قطعات آینه جانبی**

مهم: توصیه های ایمنی و نظافت را رعایت کنید

**۱. ابزار مخصوص**

تصویر	کد اختصاصی	شرح ابزار
<p>[1350-ZZ]</p>  <p>تصویر E5AG02MT :</p>	۲۶۱۰۲۰۰۵	ابزار مخصوص تریم

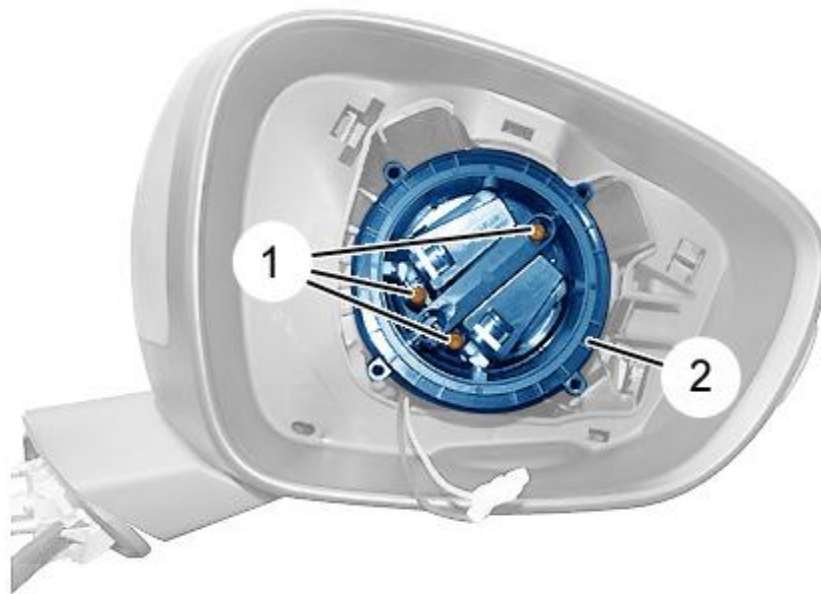
شرکت دیجیتال خودرو سامانه (مسئولیت محدود)

**۲. بستن**

آینه نمای عقب بیرونی را باز کنید

اولین سامانه دیجیتال تعمیرکاران خودرو در ایران

سنسور دمای بیرونی در آینه جانبی سمت راست قرار دارد (بسته به تجهیزات)  
شیشه آینه جانبی را جدا کنید.



شکل C4CS0J2D :

پیچ ها (۱) را باز کنید .  
 موتور شیشه آینه جانبی (۲) را باز کنید .

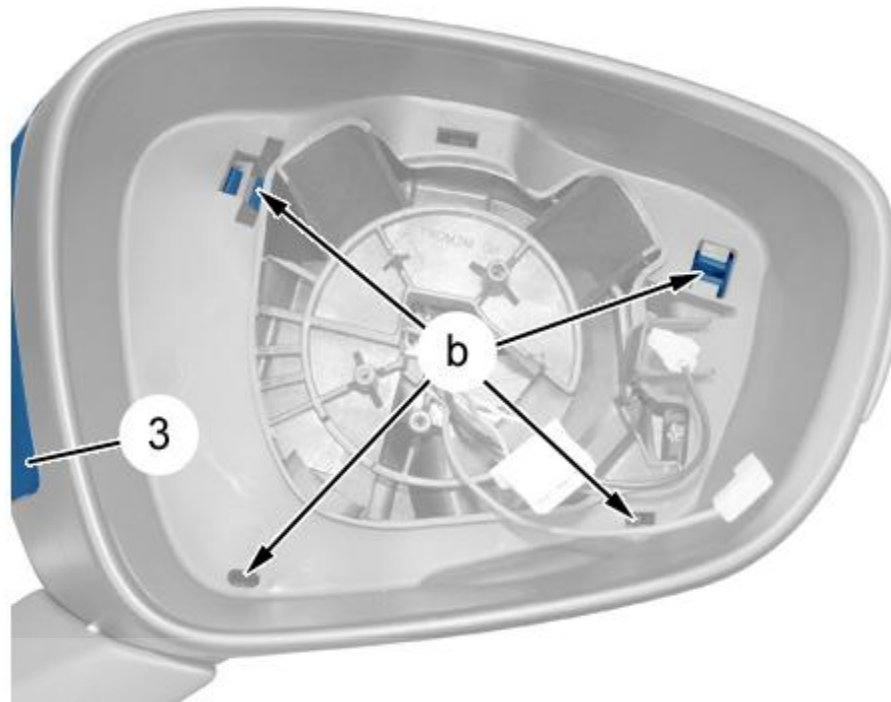
دیجیتال خودرو  
 شرکت دیجیتال خودرو سامانه (مسئولیت محدود)

اولین سامانه دیجیتال تعمیرکاران خودرو در ایران



شکل C4CS0J5D :

کانکتور را جدا کنید (در نقطه a)  
 موتور شیشه آینه جانبی (۲) را جدا کنید .



شکل C4CS0JAD :



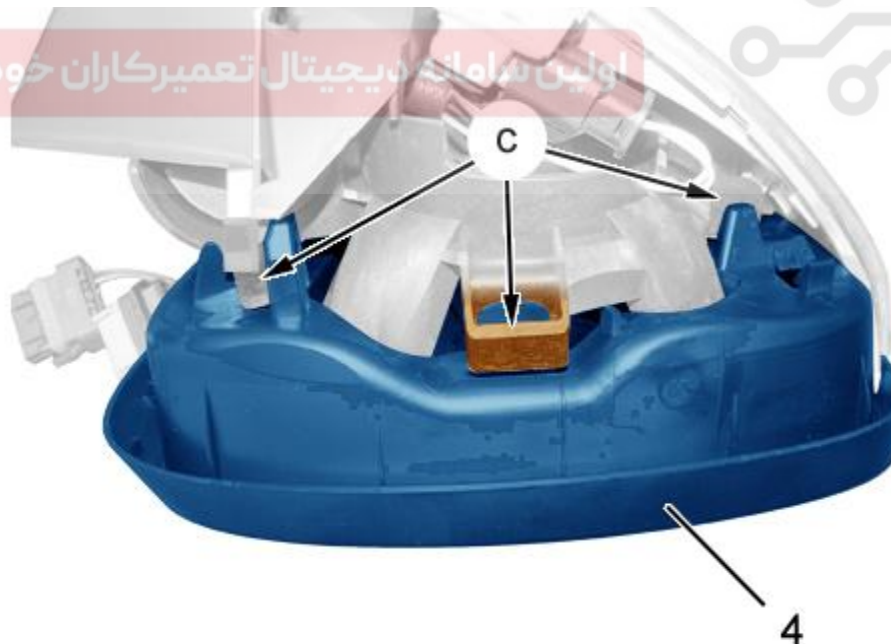
پوسته آینه جانبی (۳) را باز کنید (در نقاط b)؛ با ابزار [1350-ZZ] (ابزار مخصوص تریم با کد اختصاصی

(۲۶۱۰۲۰۵۵

شرکت دیجیتال خودرو سامانه (مسئولیت محدود)

پوسته آینه جانبی (۳) را جدا کنید.

اولین سامانه دیجیتال تعمیرکاران خودرو در ایران

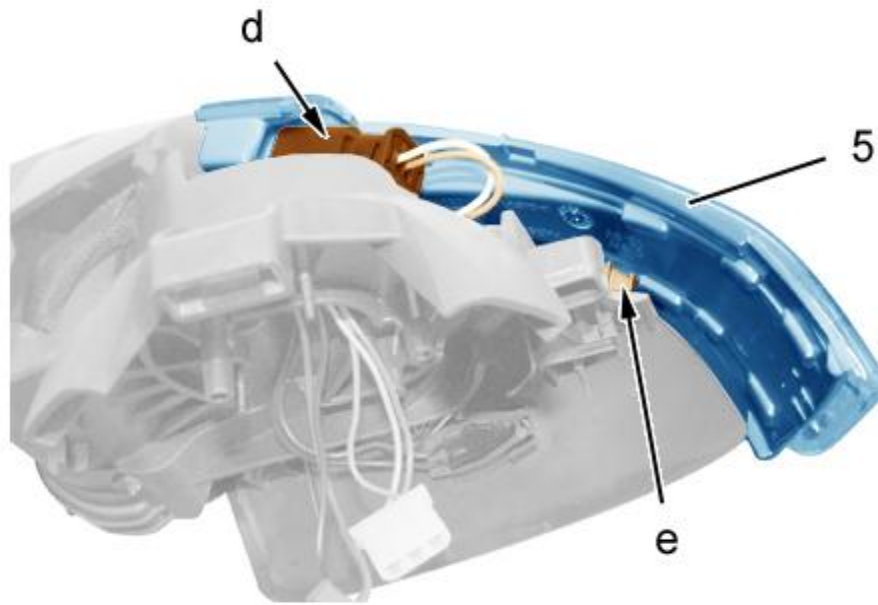


شکل C4CS0JDD :



قاب (۴) را باز کنید (در نقاط c)؛ با استفاده از ابزار [1350-ZZ] (ابزار مخصوص تریم با کد اختصاصی (۲۶۱۰۲۰۵۵

قاب (۴) را باز کنید



شکل C4CS0JGD :

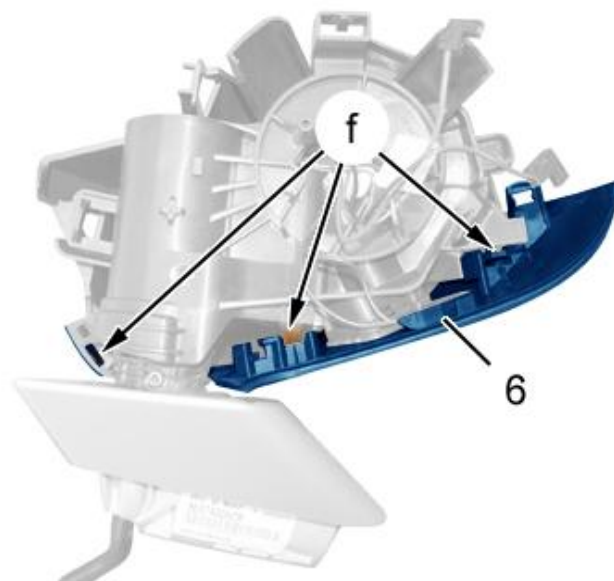


چراغ راهنمای جانبی (۵) را باز کنید (در نقطه e)؛ با استفاده از ابزار [1350-ZZ] (ابزار مخصوص تریم با کد اختصاصی ۲۶۱۰۲۰۵۵)

شرکت دیجیتال خودرو سامانه (مسئولیت محدود)

اولین سامانه دیجیتال تعمیرکاران خودرو در ایران

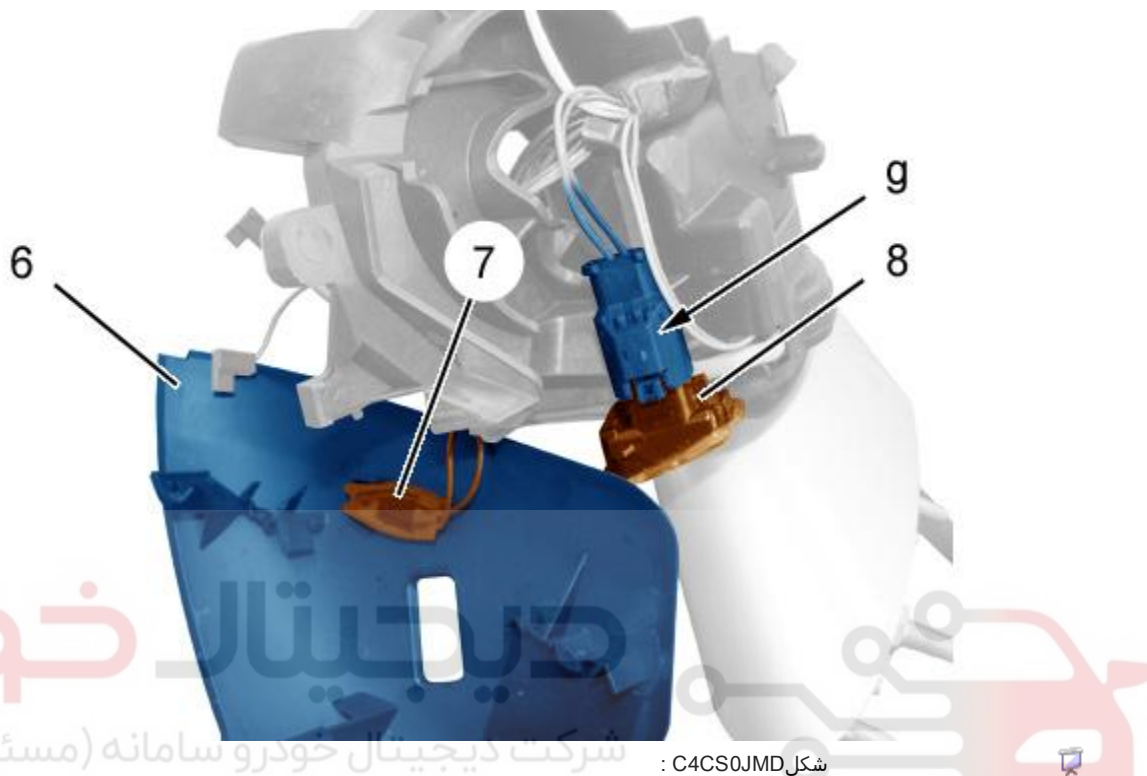
چراغ راهنمای جانبی (۵) را آزاد کنید  
کانکتور را باز کنید (در نقطه d)  
چراغ راهنمای جانبی (۵) را جدا کنید .



شکل C4CS0JJD :



پوسته (۶) را باز کنید (در نقاط f)؛ با استفاده از ابزار [1350-ZZ] (ابزار مخصوص تریم با کد اختصاصی ۲۶۱۰۲۰۵۵)  
 . پوسته (۶) را آزاد کنید



دیجیتال خودرو  
 شرکت دیجیتال خودرو سامانه (مسئولیت محدود)

شکل C4CS0JMD :

اولین سامانه دیجیتال تعمیرکاران خودرو در ایران

چراغ (۸) را باز کنید

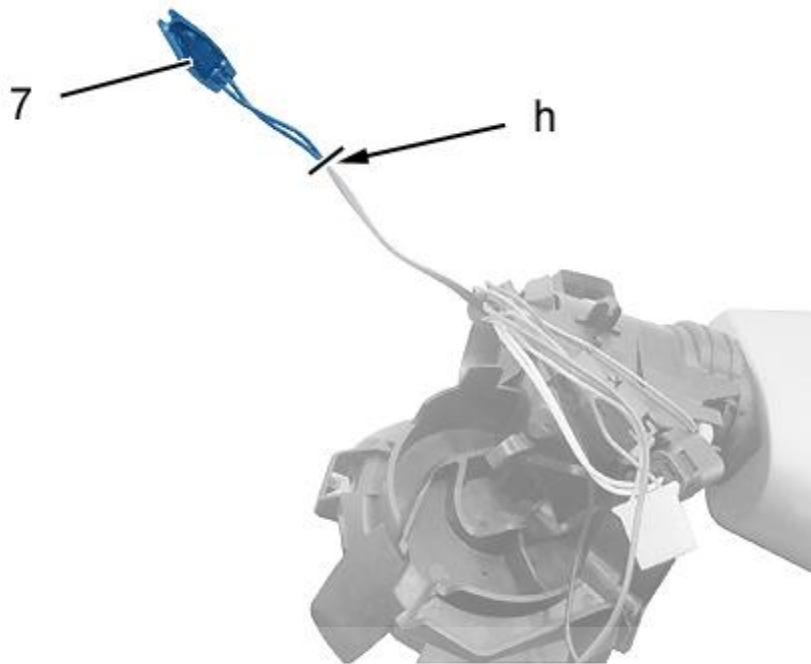
کانکتور را جدا کنید (در نقطه g)

سنسور دمای بیرونی (۷) را جدا کنید (بسته به امکانات)

: باز کنید

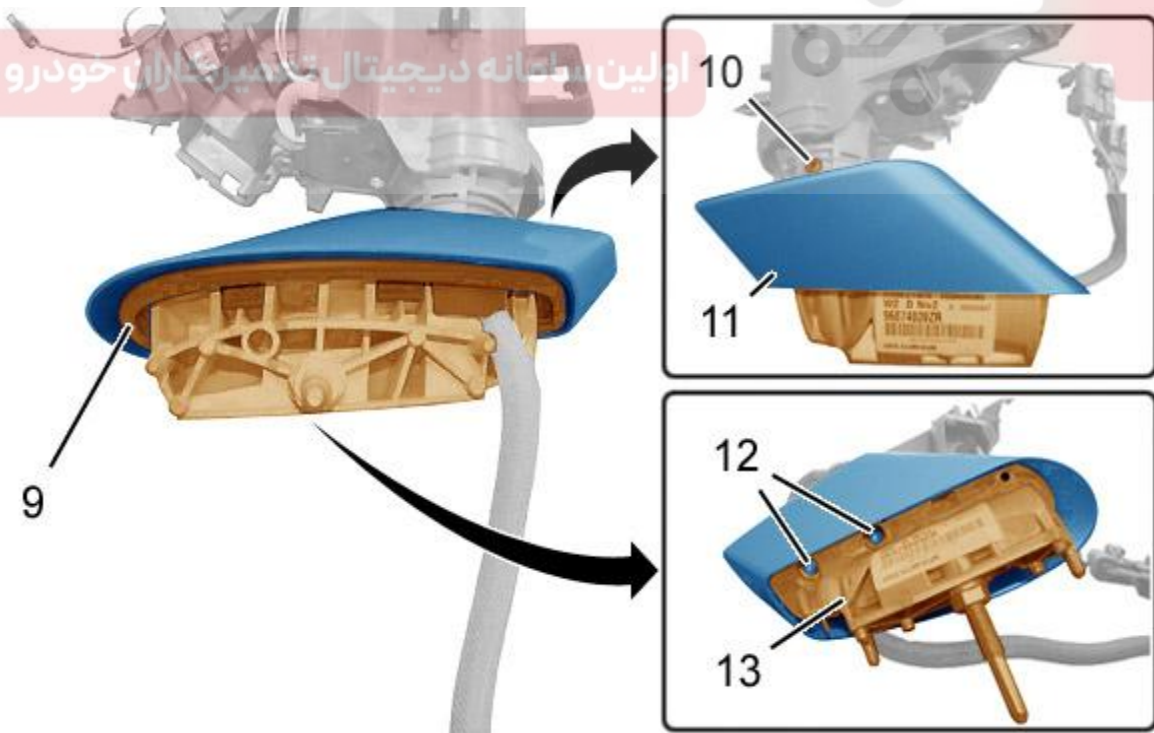
چراغ (۸)

پوسته (۶)



شکل C4CS0JRD :

احتیاط: طولی به میزان ۴۰ میلیمتر را برای اتصال الکتریکی مجدد سنسور دمای بیرونی (۷) نگهدارید (در نقطه h)  
 ۲ کابل مشکی سنسور دمای بیرونی (۷) را ببرید (در نقطه h) (بنا به تجهیزات)  
 سنسور دمای بیرونی (۷) را جدا کنید (بنا به تجهیزات) (مسئولیت محدود)



شکل C4CS0JUD :

باز کنید :

آب بند (۹)

پیچ ها (۱۲)

پیچ ایمنی (۱۰)

باز کنید:

پایه (۱۳)

قاب پشت (۱۱)

### ۳. بستن

اتصال الکتریکی سنسور دمای بیرونی (۷) را با استفاده از لحیم کاری ظریف ترمیم کرده و سپس با استفاده از روکش های وارنیش حرارتی جمع شونده آن را عایق نمایید (بسته به امکانات) عملیات بستن عکس ترتیب مراحل باز کردن می باشد. عملکرد الکتریکی آینه جانبی را کنترل کنید

# دیجیتال خودرو

شرکت دیجیتال خودرو سامانه (مسئولیت محدود)

اولین سامانه دیجیتال تعمیرکاران خودرو در ایران

