




بازو بست: در جلو

مهم: توصیه های ایمنی و نظافت را رعایت نمایید

۱- ابزار مخصوص

تجهیزات : استنددر


تصویر	کد اختصاصی	شرح ابزار
<p>[1327]</p>  <p>شکل : E5AB1C4T</p>	<p>[1327]</p>	<p>ابزار جهت باز کردن و بستن آب بندی های متصل شده (ابزار عمومی)</p>
<p>[1350-ZZ]</p>  <p>شکل : E5AG02MT</p>	<p>۲۶۱۰۲۰۰۵</p>	<p>ابزار های مخصوص تریم</p>
<p>[1355-E]</p> 	<p>[1355-E]</p>	<p>پین درآر (ابزار عمومی)</p>

<p>شکل : E5AB0YHT </p>		
<p>[1355-B]</p>  <p>شکل : E5AG03VT </p>	<p>[1355-B]</p>	<p>پین درآر (ابزار عمومی)</p>

۲- باز کردن

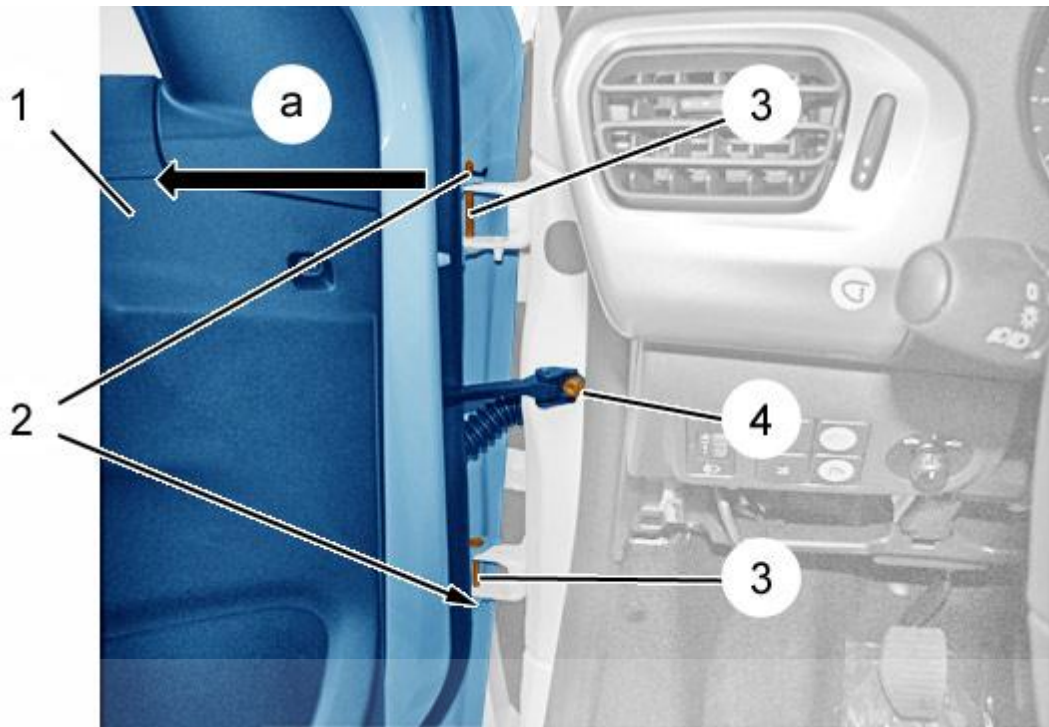
اتصالات باتری را جدا کنید



شکل : C4CG0QTD 

نگهدارنده در را بر روی در جلو (۱) قرار دهید



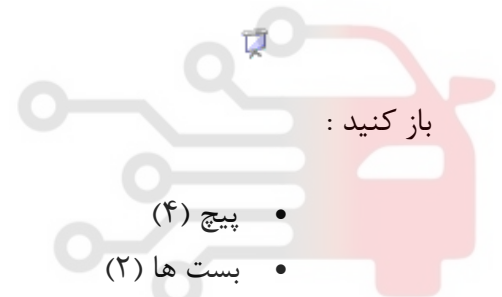


شکل : C4CG0QUD

دیجیتال خودرو
شرکت دیجیتال خودرو سامانه (مسئولیت محدود)

اولین سامانه دیجیتال تعمیرکاران خودرو در ایران

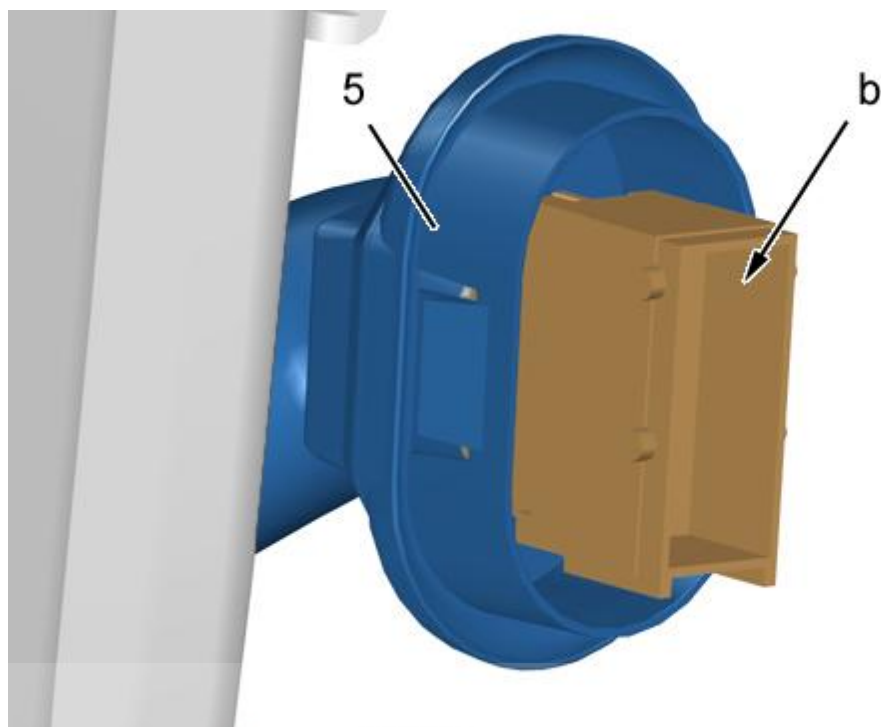
• پین ها (۳)؛ با استفاده از ابزار عمومی [1355-E], [1355-B]



باز کنید :

- پیچ (۴)
- بست ها (۲)

در جلو را (۱) را حرکت دهید (در نقطه a)

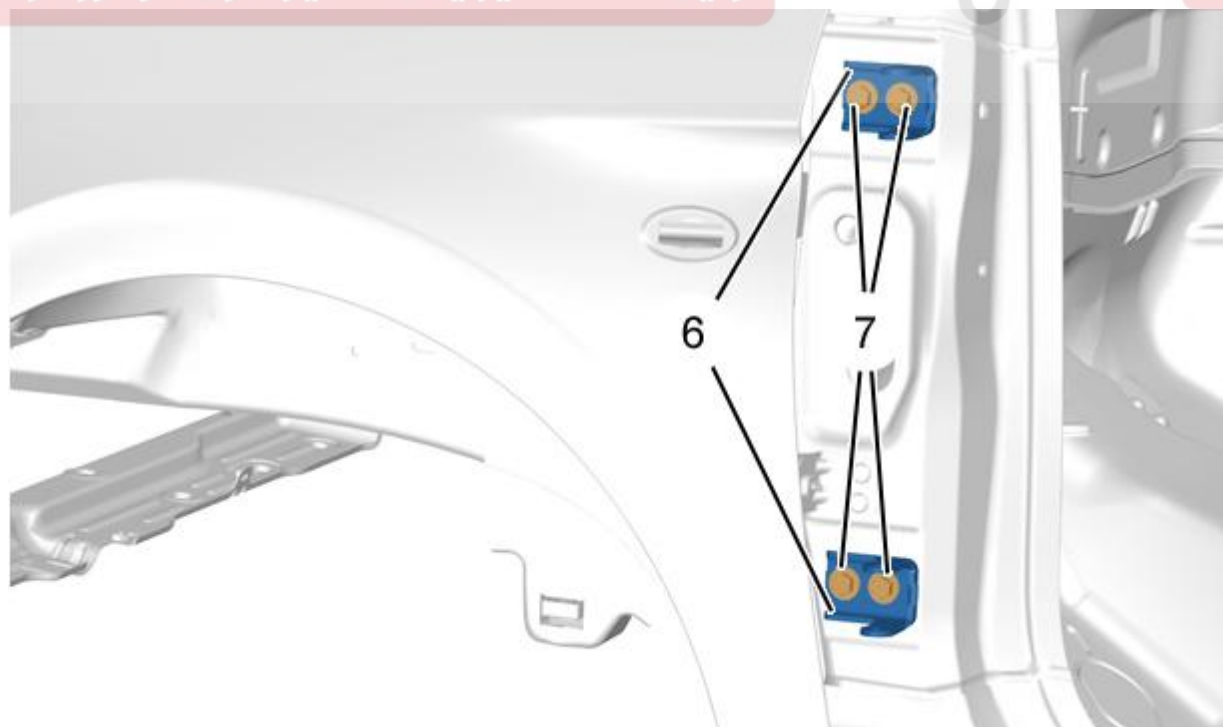


شکل : C4CG0QVD

قاب استوانه ایی (۵) را باز کنید؛ با استفاده از ابزار عمومی [1327]
 شرکت دیجیتال خودرو سامانه (مسئولیت محدود)
 کانکتور را جدا کنید (در نقطه b)

اولین سامانه دیجیتال تعمیرکاران خودرو در ایران

در جلو (۱) را باز کنید



شکل : C4CG0QWD

باز کنید :

- پیچ ها (۷)
- لولا ها (۶)

۳- بستن

مراحل بستن برعکس ترتیب مراحل باز کردن است
مطمئن گردید که قاب استوانه ایی (۵) را به درستی در جای خود قرار داده اید.
انطباقات و لقی ها را تنظیم کنید
گشتاور های سفت کردن را رعایت کنید
احتیاط: عملیات مورد نیاز برای اتصال مجدد باتری را انجام دهید.

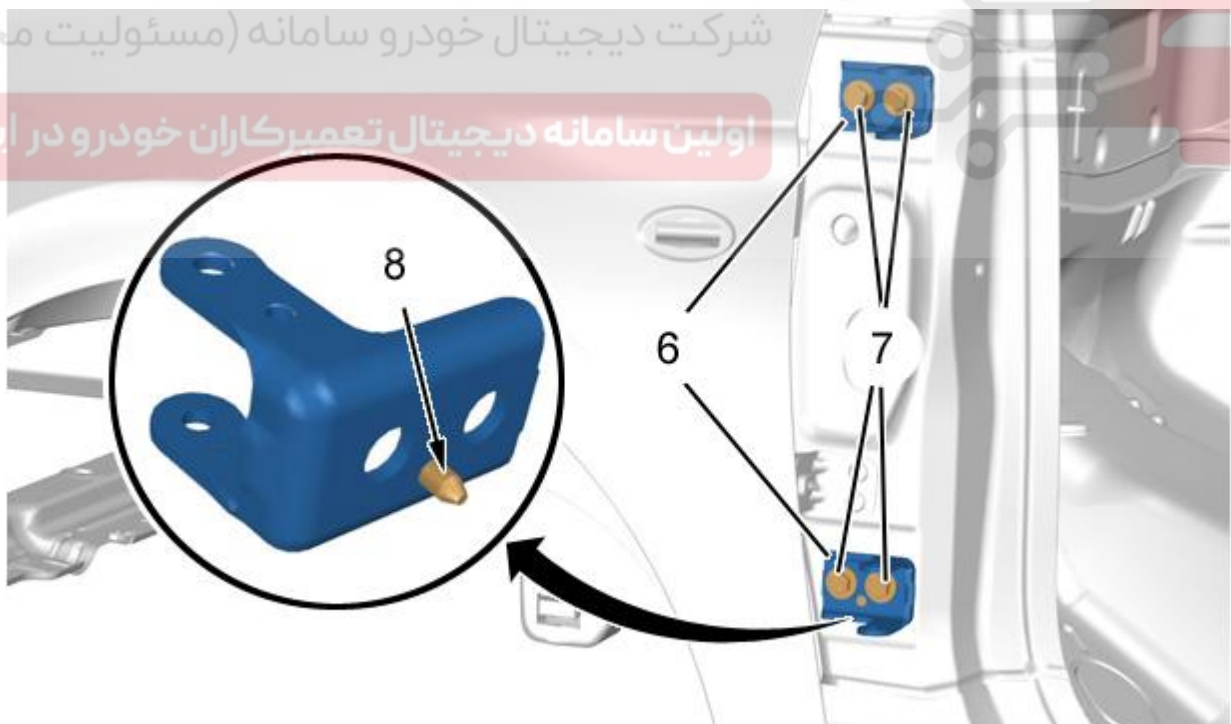
اتصالات باتری را ببندید

۴- تنظیم کردن

دیجیتال خودرو

شرکت دیجیتال خودرو سامانه (مسئولیت محدود)

اولین سامانه دیجیتال تعمیرکاران خودرو در ایران



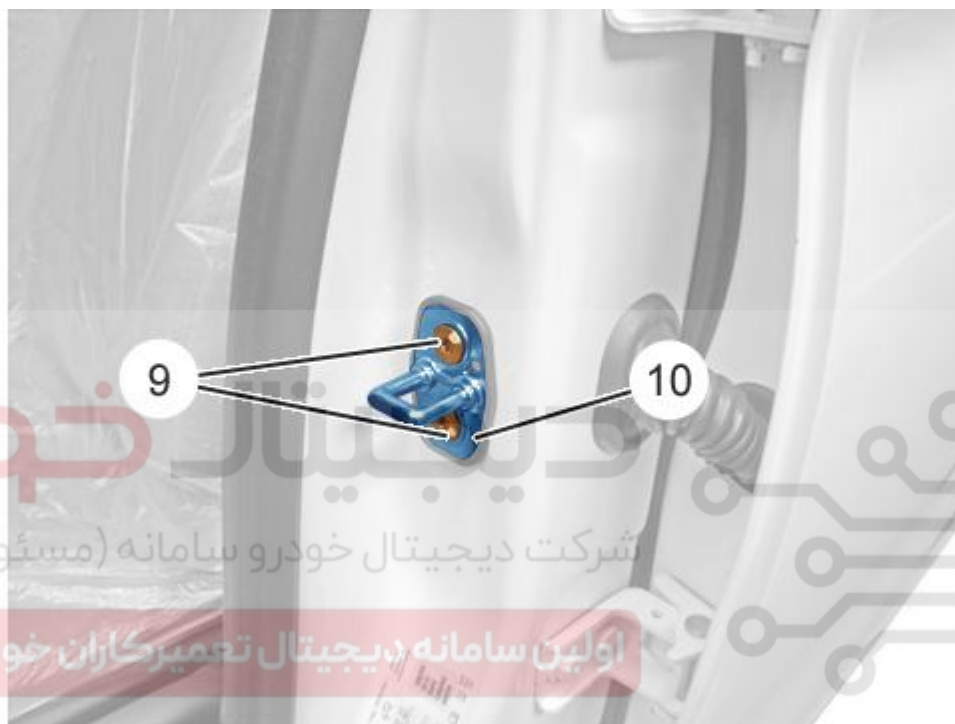
شکل : C4CG0QXD

در صورتی که لقی بیشتری برای تنظیم در ها مورد نیاز بود؛ این امکان وجود دارد که پین روی پایه نگهدارنده در ها (۸) را باز کنید.

ببندید :

- پیچ ها (۷)
- لولاها (۶)
- در جلو (۱)

گشتاور سفت کردن رعایت شود



شکل : C4CG0QYD

پیچ ها (۹) را یک چهارم دور شل کنید تا در بدون فشار از سوی تکیه گاه قفل در (۱۰) بسته شود
انطباقات و لقی ها را تنظیم کنید
عملکرد تجهیزات مختلف بررسی کنید