

حسگر سرعت چرخ عقب: باز کردن - نصب مجدد



توجه، این دستورالعمل شامل یک یا چند هشدار است



هشدار



- جهت جلوگیری از آسیب رسیدن به سیستم‌ها، قبل از انجام هر گونه تعمیرات، دستورالعمل‌های ایمنی و تمیزی و توصیه‌های حرفه‌ای را رعایت نمایید:
- **(به 38C، سیستم ترمز ضدقفل، ABS: احتیاط‌های لازم برای انجام تعمیرات رجوع کنید).**
- **(به خودرو: احتیاط‌های لازم برای انجام تعمیرات رجوع کنید).**
- برای محل قرارگیری و مشخصات (گشتاور محکم کردن، قطعات که باید همیشه تعویض شوند، غیره...) **(به محفظه توپی چرخ عقب: نقشه جزئیات رجوع کنید).**

باز کردن

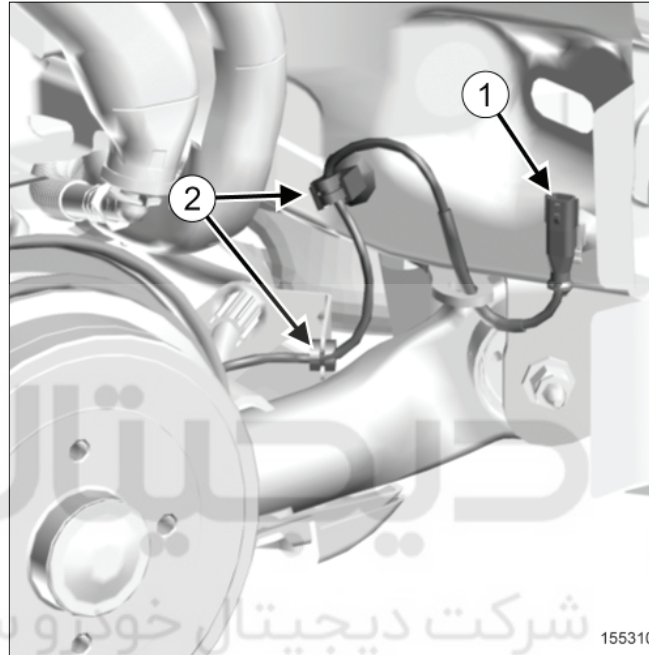
۱. مرحله پیش از باز کردن

- خودرو را روی جک بالابر دو ستون قرار دهید **(به خودرو: یدک کشیدن و بالا بردن رجوع کنید).**
- قطعات زیر را باز کنید:
- چرخ عقب **(به محفظه توپی چرخ عقب: نقشه جزئیات رجوع کنید).**
- محفظه چرخ عقب.

دیجیتال خودرو
شرکت دیجیتال خودرو سامانه (مسئولیت محدود)

اولین سامانه دیجیتال تعمیرکاران خودرو در ایران

۲. مرحله باز کردن قطعه مورد نظر



شرکت دیجیتال خودرو سامانه (مسئولیت محدود)

اولین سامانه دیجیتال تعمیرکاران خودرو در ایران

- اتصال الکتریکی حسگر سرعت چرخ عقب (۱) را جدا کنید.
- اتصال الکتریکی حسگر سرعت چرخ عقب (۲) را آزاد کنید.
- حسگر سرعت چرخ عقب را باز کنید (به محفظه توپی چرخ عقب: نقشه جزئیات رجوع کنید).

نصب مجدد

۱. مرحله نصب قطعه مورد نظر

توجه



- برای اجتناب از صدمه دیدن کابل حسگر سرعت چرخ:
 - کابل را تحت فشار قرار ندهید،
 - کابل را نیچانید،
 - از عدم تماس آن با قطعات مجاور مطمئن شوید،
 - از ابزارهایی که می‌تواند به کابل آسیب برساند استفاده نکنید.
- حسگر سرعت چرخ عقب را نصب کنید (به محفظه توپی چرخ عقب: نقشه جزئیات رجوع کنید).
- عملیات را در جهت عکس باز کردن انجام دهید.

محفظه توپی چرخ عقب: نقشه جزئیات

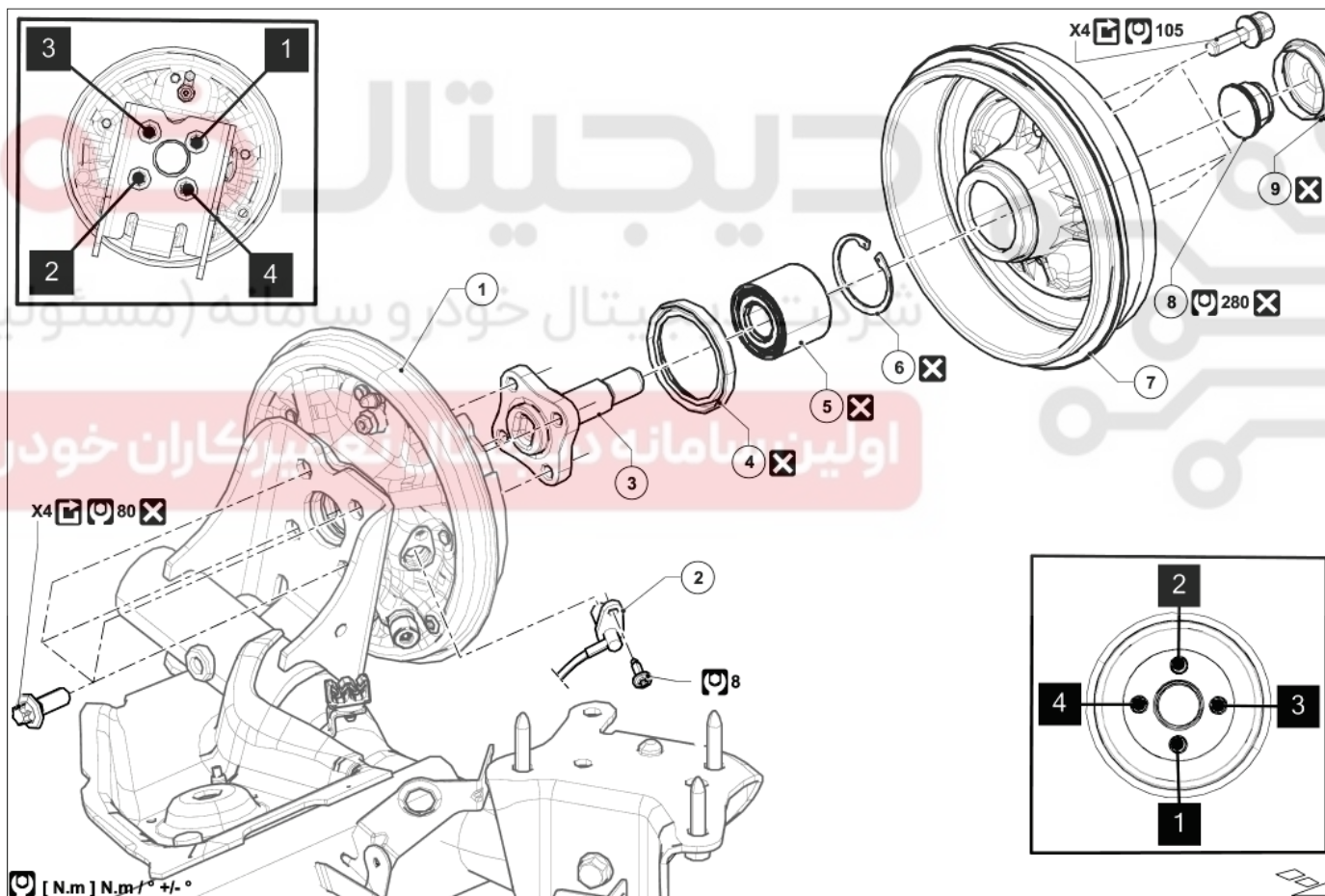


توجه، این دستورالعمل شامل یک یا چند هشدار است



هشدار

- جهت جلوگیری از آسیب رسیدن به سیستم‌ها، قبل از انجام هر گونه تعمیرات، دستورالعمل‌های ایمنی و تمیزی و توصیه‌های حرفه‌ای را رعایت نمایید:
- (به 33A، اجزاء اکسل عقب، اجزاء اکسل لازم برای انجام تعمیرات رجوع کنید).
- (به خودرو: احتیاط‌های لازم برای انجام تعمیرات رجوع کنید).



(به راهنمای نقشه: شرح رجوع کنید).

برای بستن قطعاتی که گشتاور محکم کردن مشخصی برای آن ها تعیین نشده است، به جدول گشتاورهای استاندارد مراجعه کنید، (به گشتاور محکم کردن: اطلاعات کلی رجوع کنید).

شماره	شرح	اطلاعات
۱	نشیمنگاه پایه توپی عقب	
۲	حسگر سرعت چرخ عقب	<u>(به حسگر سرعت چرخ عقب: باز کردن - نصب مجدد رجوع کنید)</u>
۳	پایه توپی عقب	
۴	شاخص حسگر سرعت چرخ عقب	
۵	بلبرینگ کاسه ترمز عقب	<u>(به بلبرینگ کاسه ترمز عقب: باز کردن - نصب مجدد رجوع کنید)</u>
۶	خار فنی بلبرینگ	
۷	کاسه ترمز عقب	<u>(به 33A، اجزاء اکسل عقب، مجموعه کاسه ترمز عقب رجوع کنید)</u>
۸	مهره پایه توپی عقب	
۹	درپوش مهره پایه توپی عقب	
۱۰	پیچهای چرخ	<u>(به چرخ: باز کردن - نصب مجدد رجوع کنید)</u>

شرکت دیجیتال خودرو (مسئولیت محدود)

اولین سامانه دیجیتال تعمیرکاران خودرو در ایران