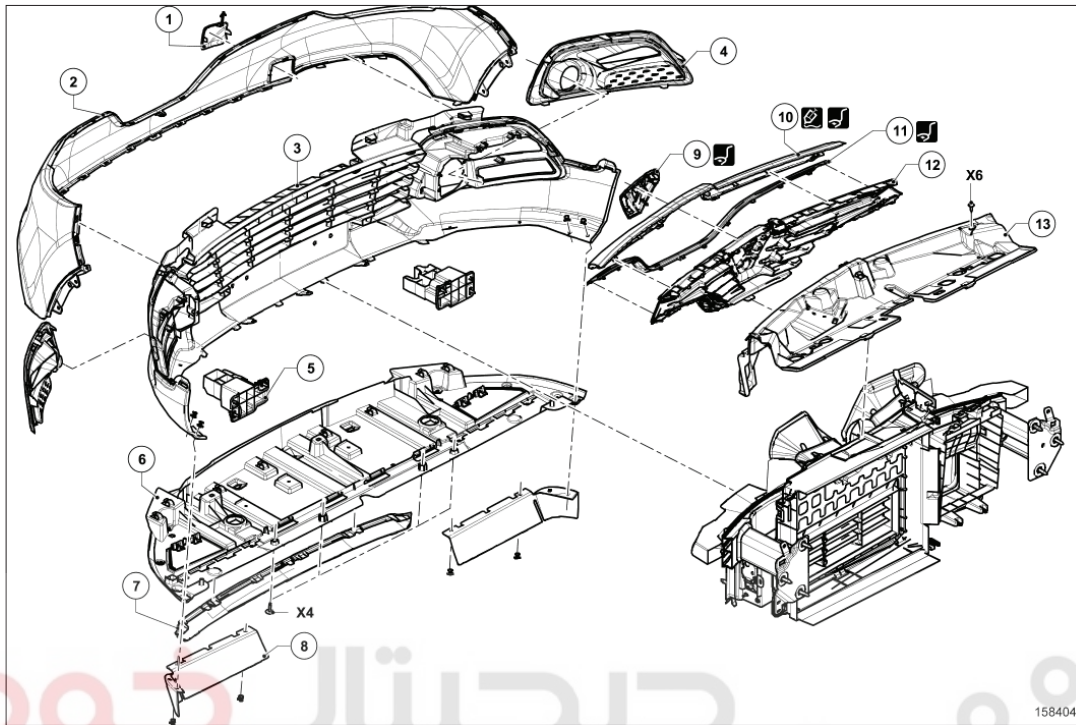


مجموعه سپر جلو: نقشه جزئیات



(به راهنمای نقشه: شرح رجوع کنید).

برای بستن قطعاتی که گشتاور محکم کردن مشخصی برای آنها تعیین نشده است، به جدول گشتاورهای استاندارد مراجعه کنید، (به گشتاور محکم کردن: اطلاعات کلی رجوع کنید).

شماره	شرح	اطلاعات
۱	دریچه حلقه بکسل	(به 55A، محافظ‌های بیرونی، سپر جلو: باز کردن - نصب مجدد رجوع کنید)
۲	سپر جلو	(به 55A، محافظ‌های بیرونی، سپر جلو: باز کردن - نصب مجدد رجوع کنید)
۳	شبكة پایینی سپر جلو	(به 55A، محافظ‌های بیرونی، سپر جلو: باز کردن - نصب مجدد رجوع کنید)
۴	قاب اضافی چراغ جلو	(به 55A، محافظ‌های بیرونی، سپر جلو: باز کردن - نصب مجدد رجوع کنید)
۵	ضربه گیر سپر جلو	(به 55A، محافظ‌های بیرونی، سپر جلو: باز کردن - نصب مجدد رجوع کنید)
۶	قطعه توزیع هوای (diffuser) پایینی سپر جلو	(به 55A، محافظ‌های بیرونی، سپر جلو: باز کردن - نصب مجدد رجوع کنید)
۷	قطعه آئروپنایمیک مرکزی	(به 55A، محافظ‌های بیرونی، سپر جلو: باز کردن - نصب مجدد رجوع کنید)
۸	قطعه آئروپنایمیک جانبی	(به 55A، محافظ‌های بیرونی، سپر جلو: باز کردن - نصب مجدد رجوع کنید)
۹	آرم جلو	(به 55A، محافظ‌های بیرونی، سپر جلو: باز کردن - نصب مجدد رجوع کنید) (Car. 1363)
۱۰	زه بالایی سپر جلو	(به 55A، محافظ‌های بیرونی، سپر جلو: باز کردن - نصب مجدد رجوع کنید) (Car. 1363)
۱۱	زه وسط سپر جلو	(به 55A، محافظ‌های بیرونی، سپر جلو: باز کردن - نصب مجدد رجوع کنید) (Car. 1363)
۱۲	شبكة هواکش سپر جلو	(به 55A، محافظ‌های بیرونی، سپر جلو: باز کردن - نصب مجدد رجوع کنید)
۱۳	قطعه تقویتی شبکه هواکش سپر جلو	(به 55A، محافظ‌های بیرونی، سپر جلو: باز کردن - نصب مجدد رجوع کنید)