

دسته موتور سمت چپ: باز کردن - نصب مجدد

| | |
|-----------------------|----------------------------|
| ابزار مخصوص مورد نیاز | |
| 24401029 | چک نگهدارنده موتور از بالا |

برای محل قرارگیری اجزاء و مشخصات (گشتاور محکم کردن، قطعاتی که حتماً باید تعویض شوند، غره) (به 19D پایه‌های نگهدارنده موتور، پایه نگهدارنده مجموعه موتور - گیرکس: نقشه جزئیات رجوع کنید).

باز کردن

۱. آماده سازی برای باز کردن

قطعات زیر را باز کنید:

باتری (به باتری: باز کردن - نصب مجدد رجوع کنید).

سینی باتری (به سینی باتری: باز کردن - نصب مجدد رجوع کنید).

محفظه فیلتر هوا را باز کنید (به مجموعه ورودی هوا: نقشه جزئیات رجوع کنید).

H4B H5F

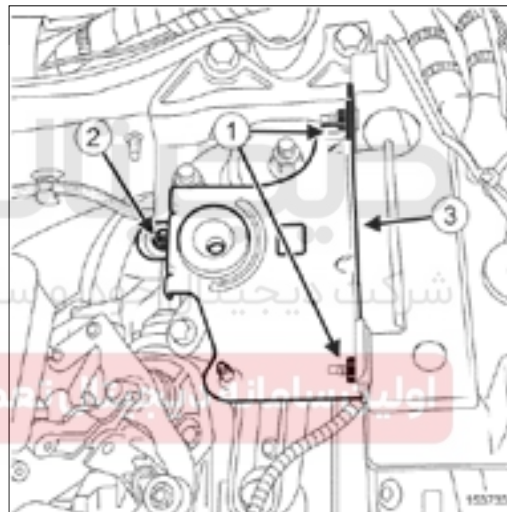
قطعات زیر را باز کنید:

چرخ‌های جلو (به محفظه تویی چرخ جلو: نقشه جزئیات رجوع کنید).

قسمت جلویی شاکر (به محافظ‌های بیرونی جلویی بدنه: نقشه جزئیات رجوع کنید).

سپر جلو (به مجموعه سپر جلو: نقشه جزئیات رجوع کنید).

چراغ‌های جلو (به مجموعه چراغ‌های جلو: نقشه جزئیات رجوع کنید).



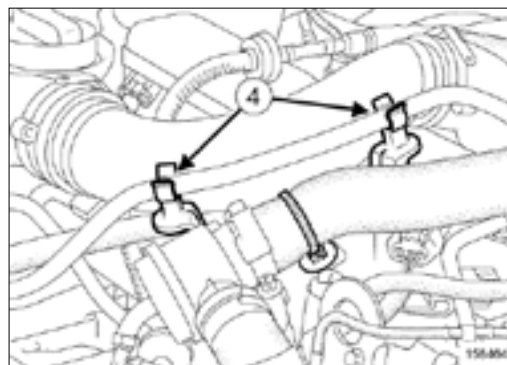
قطعات زیر را باز کنید:

مهره‌ها (۱).

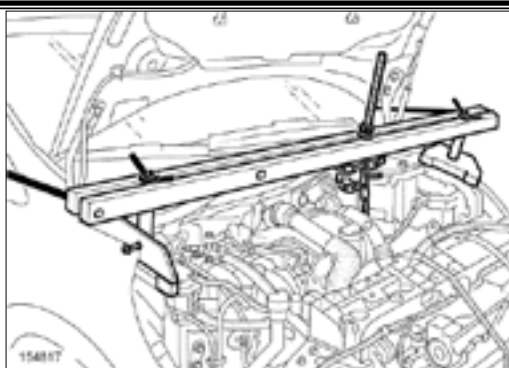
پیچ (۲).

پایه محفظه فیلتر هوا (۳).

H5F



بست‌های (۴) را باز کنید.



ابزار نگهدارنده موتور با قابلیت تنظیم و تسمه‌های نگهدارنده (24401029) را نصب کنید و از حلقه بالا بردن موتور سمت فلاپویل به عنوان محل اتصال استفاده کنید. محل پایه دسته موتور سمت چپ را روی بدنه علامت‌گذاری کنید.

۲. مرحله باز کردن قطعه مورد نظر

قطعات زیر را باز کنید (به 19D، پایه‌های نگهدارنده موتور، پایه نگهدارنده مجموعه موتور - گیربکس، نقشه جزئیات رجوع کنید):

- مهره‌های پایه نگهدارنده گیربکس روی ضربه‌گیر لاستیکی،
- پیچ‌های پایه دسته موتور سمت چپ بر روی گیربکس،
- پایه دسته موتور سمت چپ بر روی گیربکس،
- پیچ‌های ضربه‌گیر لاستیکی سمت چپ روی بدنه،
- پایه ضربه‌گیر سمت چپ.

نصب مجدد

عملیات را در جهت عکس بازکردن انجام دهید.

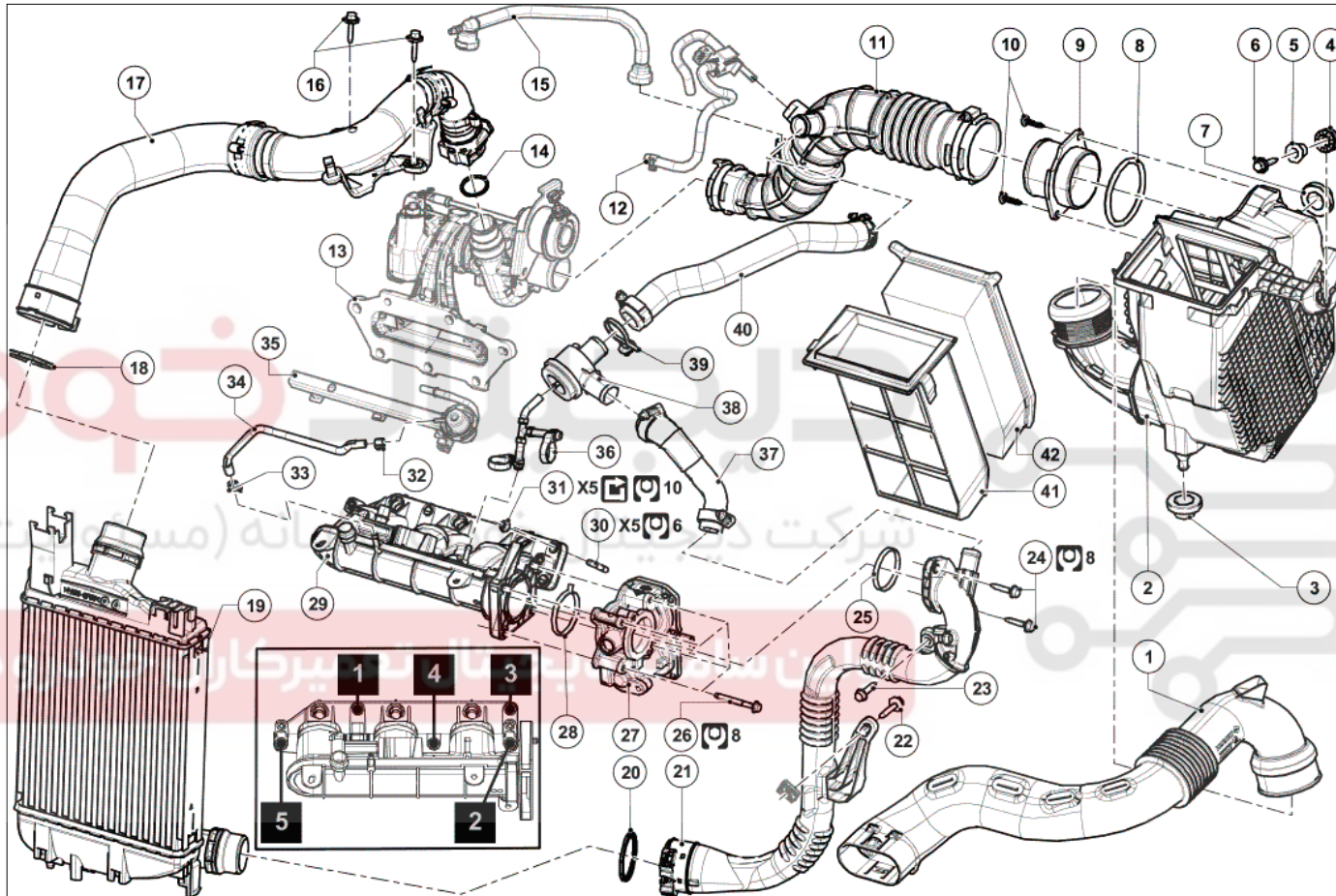
دیجیتال خودرو

شرکت دیجیتال خودرو سامانه (مسئولیت محدود)

اولین سامانه دیجیتال تعمیرکاران خودرو در ایران



مجموعه ورودی هوا: نقشه جزئیات



(به راهنمای نقشه: شرح رجوع کنید).
 برای بستن قطعاتی که گشتاور محکم کردن مشخصی برای آن ها تعیین نشده است، به جدول گشتاورهای استاندارد مراجعه کنید (به گشتاور محکم کردن: اطلاعات کلی رجوع کنید).

| شماره | نام قطعه | اطلاعات |
|-------|---------------------------------------------------------|------------------------------------------------------------------------------|
| ۱ | لوله ورودی هوا | |
| ۲ | محفظه فیلتر هوا | (به 12A، مخلوط سوخت و هوا، محفظه فیلتر هوا: باز کردن - نصب مجدد رجوع کنید) |
| ۳ | خار پلاستیکی محفظه فیلتر هوا | |
| ۴ | خار پلاستیکی محفظه فیلتر هوا | |
| ۵ | خار پلاستیکی محفظه فیلتر هوا | |
| ۶ | پیچ محفظه فیلتر هوا | |
| ۷ | خار پلاستیکی محفظه فیلتر هوا | |
| ۸ | واشر آب بندی رابط بیرونی محفظه فیلتر هوا | |
| ۹ | رابط بیرونی محفظه فیلتر هوا | |
| ۱۰ | پیچ‌های رابط بیرونی محفظه فیلتر هوا | |
| ۱۱ | لوله هوای ورودی توربو-منیفولد | |
| ۱۲ | لوله تنظیم فشار توربو-منیفولد | |
| ۱۳ | توربو-منیفولد | (به مجموعه اگزوز در محفظه موتور: نقشه جزئیات رجوع کنید) |
| ۱۴ | واشر لوله ورودی اینترکولر هوا به هوا، سمت توربو-منیفولد | |
| ۱۵ | لوله مکش بخار بنزین | |
| ۱۶ | پیچ‌های لوله ورودی اینترکولر هوا به هوا | |
| ۱۷ | لوله ورودی اینترکولر هوا به هوا | (به لوله ورودی هوای اینترکولر: باز کردن - نصب مجدد رجوع کنید) |
| ۱۸ | واشر لوله ورودی اینترکولر هوا به هوا، سمت اینترکولر | |
| ۱۹ | اینترکولر هوا به هوا | |
| ۲۰ | واشر لوله خروجی اینترکولر هوا به هوا، سمت اینترکولر | |
| ۲۱ | لوله خروجی اینترکولر هوا به هوا | (به لوله خروجی هوای اینترکولر: باز کردن - نصب مجدد رجوع کنید) |
| ۲۲ | پیچ پایه نگهدارنده لوله خروجی اینترکولر هوا به هوا | |
| ۲۳ | پیچ پایه نگهدارنده لوله خروجی اینترکولر هوا به هوا | |
| ۲۴ | پیچ‌های پایه نگهدارنده لوله خروجی اینترکولر هوا به هوا | |
| ۲۵ | واشر لوله خروجی اینترکولر هوا به هوا، سمت دریچه گاز | |
| ۲۶ | پیچ دریچه گاز | |
| ۲۷ | دریچه گاز | (به 12A، مخلوط سوخت و هوا، دریچه گاز: باز کردن - نصب مجدد رجوع کنید) |
| ۲۸ | واشر آب بندی دریچه گاز روی لوله ورودی هوا | |
| ۲۹ | لوله ورودی هوا | (به 12A، مخلوط سوخت و هوا، توزیع کننده ورودی: باز کردن - نصب مجدد رجوع کنید) |
| ۳۰ | پیچ دو سر رزوه لوله ورودی هوا | |
| ۳۱ | مهره لوله ورودی هوا | |
| ۳۲ | بست شیلنگ کنترل فشار سوخت | |

| اطلاعات | نام قطعه | شماره |
|----------------------------------------------------------------------|--------------------------------------------------------|-------|
| | بست شیلنگ کنترل فشار سوخت | ۳۳ |
| | شیلنگ کنترل فشار سوخت | ۳۴ |
| (به سوخت رسانی بنزین رجوع کنید) | ریل سوخت رسانی | ۳۵ |
| | شیلنگ فشار هوا برای دیافراگم سوپاپ تخلیه فشار بالا | ۳۶ |
| | لوله اتصال بین خروجی اینترکولر و سوپاپ تخلیه فشار بالا | ۳۷ |
| | سوپاپ تخلیه فشار بالا | ۳۸ |
| | بست سوپاپ تخلیه فشار بالا | ۳۹ |
| | لوله تخلیه فشار بالا | ۴۰ |
| | کشویی فیلتر هوا | ۴۱ |
| (به 12A، مخلوط سوخت و هوا، فیلتر هوا: باز کردن - نصب مجدد رجوع کنید) | فیلتر هوا | ۴۲ |

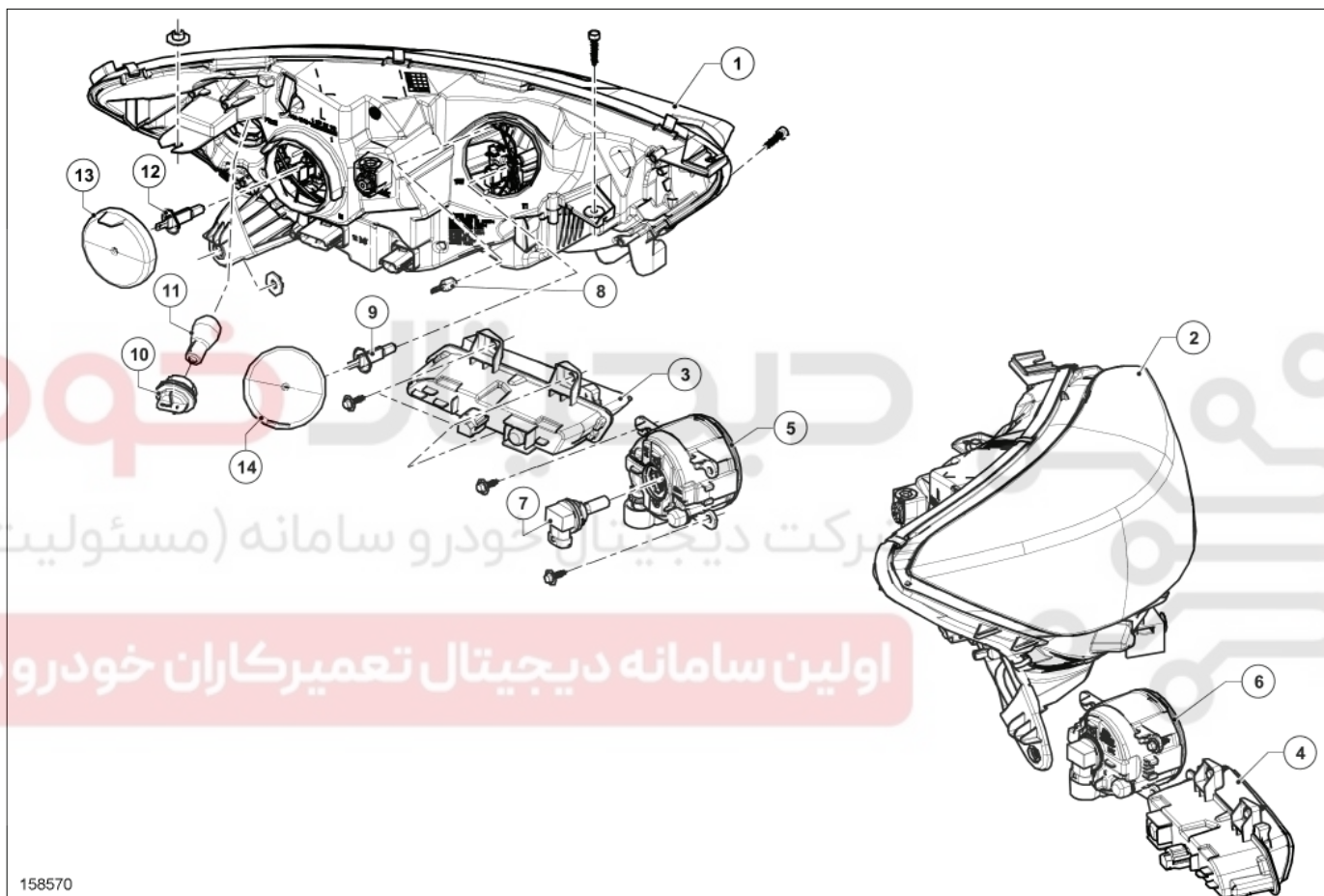
دیجیتال خودرو

شرکت دیجیتال خودرو سامانه (مسئولیت محدود)

اولین سامانه دیجیتال تعمیرکاران خودرو در ایران



مجموعه چراغ‌های جلو: نقشه جزئیات



158570

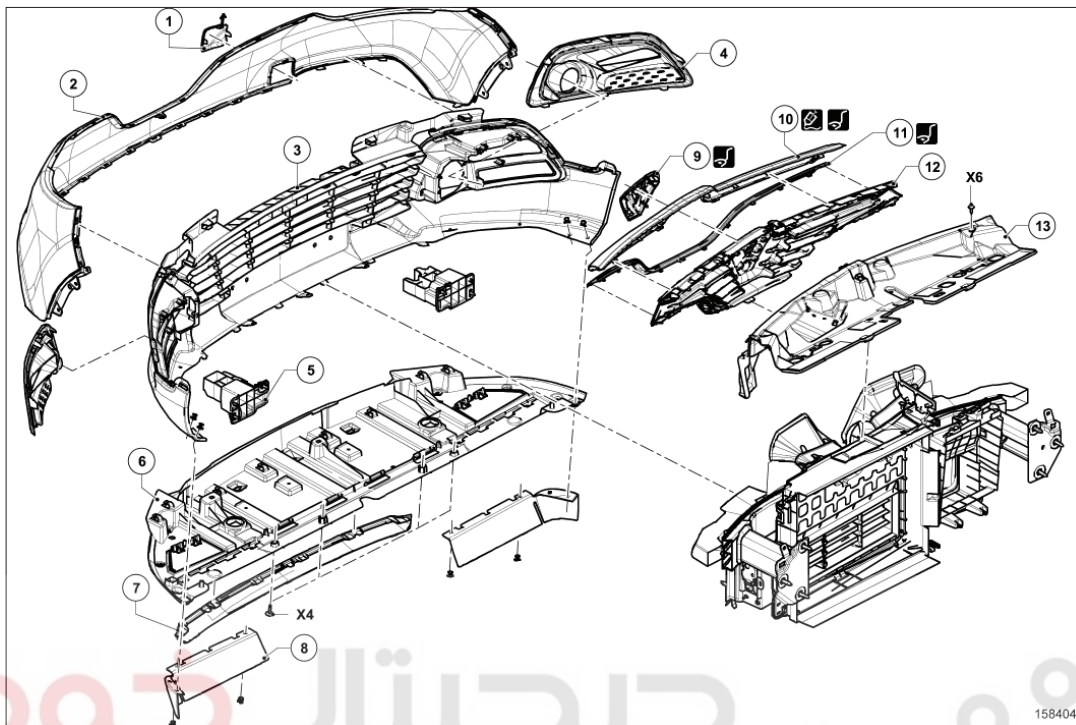
(به راهنمای نقشه: شرح رجوع کنید).

برای بستن قطعاتی که گشتاور محکم کردن مشخصی برای آن‌ها تعیین نشده است، به جدول گشتاورهای استاندارد مراجعه کنید، (به گشتاور محکم کردن: اطلاعات کلی رجوع کنید).

| اطلاعات | شرح | شماره |
|----------------------------------------------------------------------------|----------------------------|-------|
| (به 80B، چراغ‌های جلو، چراغ‌های جلو: فهرست و محل قرارگیری اجزاء رجوع کنید) | چراغ جلو | ۱ |
| (به 80B، چراغ‌های جلو، چراغ‌های جلو: فهرست و محل قرارگیری اجزاء رجوع کنید) | چراغ جلو | ۲ |
| (به 80B، چراغ‌های جلو، چراغ‌های جلو: فهرست و محل قرارگیری اجزاء رجوع کنید) | چراغ‌های کوچک | ۳ |
| (به 80B، چراغ‌های جلو، چراغ‌های جلو: فهرست و محل قرارگیری اجزاء رجوع کنید) | چراغ‌های کوچک | ۴ |
| (به 80B، چراغ‌های جلو، چراغ‌های جلو: فهرست و محل قرارگیری اجزاء رجوع کنید) | چراغ مه شکن جلو | ۵ |
| (به 80B، چراغ‌های جلو، چراغ‌های جلو: فهرست و محل قرارگیری اجزاء رجوع کنید) | چراغ مه شکن جلو | ۶ |
| (به 80B، چراغ‌های جلو، چراغ‌های جلو: فهرست و محل قرارگیری اجزاء رجوع کنید) | لامپ چراغ مه شکن جلو | ۷ |
| (به 80B، چراغ‌های جلو، چراغ‌های جلو: فهرست و محل قرارگیری اجزاء رجوع کنید) | لامپ چراغ راهنما | ۸ |
| (به 80B، چراغ‌های جلو، چراغ‌های جلو: فهرست و محل قرارگیری اجزاء رجوع کنید) | لامپ چراغ نور پایین | ۹ |
| (به 80B، چراغ‌های جلو، چراغ‌های جلو: فهرست و محل قرارگیری اجزاء رجوع کنید) | نگهدارنده لامپ چراغ راهنما | ۱۰ |
| (به 80B، چراغ‌های جلو، چراغ‌های جلو: فهرست و محل قرارگیری اجزاء رجوع کنید) | لامپ چراغ راهنما | ۱۱ |
| (به 80B، چراغ‌های جلو، چراغ‌های جلو: فهرست و محل قرارگیری اجزاء رجوع کنید) | لامپ چراغ نور بالا | ۱۲ |
| شرکت دیجیتال خودرو سامانه (مسئولیت محدود) | روکش عایق لامپ | ۱۳ |
| | روکش عایق لامپ | ۱۴ |

اولین سامانه دیجیتال تعمیرکاران خودرو در ایران

مجموعه سپر جلو : نقشه جزئیات



(به راهنمای نقشه : شرح رجوع کنید).

برای بستن قطعاتی که گشتاور محکم کردن مشخصی برای آنها تعیین نشده است، به جدول گشتاورهای استاندارد مراجعه کنید، (به گشتاور محکم کردن : اطلاعات کلی رجوع کنید).

| شماره | شرح | اطلاعات |
|-------|-------------------------------------------|---------------------------------------------------------------------|
| 1 | دریچه حلقه بکسل | (به 55A، محافظ‌های بیرونی، سپر جلو : باز کردن - نصب مجدد رجوع کنید) |
| 2 | سپر جلو | (به 55A، محافظ‌های بیرونی، سپر جلو : باز کردن - نصب مجدد رجوع کنید) |
| 3 | شبكة پایینی سپر جلو | (به 55A، محافظ‌های بیرونی، سپر جلو : باز کردن - نصب مجدد رجوع کنید) |
| 4 | قاب اضافی چراغ جلو | (به 55A، محافظ‌های بیرونی، سپر جلو : باز کردن - نصب مجدد رجوع کنید) |
| 5 | ضربه گیر سپر جلو | (به 55A، محافظ‌های بیرونی، سپر جلو : باز کردن - نصب مجدد رجوع کنید) |
| 6 | قطعه توزیع هوای (diffuser) پایینی سپر جلو | (به 55A، محافظ‌های بیرونی، سپر جلو : باز کردن - نصب مجدد رجوع کنید) |
| 7 | قطعه آنرودینامیک مرکزی | (به 55A، محافظ‌های بیرونی، سپر جلو : باز کردن - نصب مجدد رجوع کنید) |
| 8 | قطعه آنرودینامیک جانبی | (به 55A، محافظ‌های بیرونی، سپر جلو : باز کردن - نصب مجدد رجوع کنید) |
| 9 | آرم جلو | (به 55A، محافظ‌های بیرونی، سپر جلو : باز کردن - نصب مجدد رجوع کنید) |
| 10 | زه بالایی سپر جلو | (به 55A، محافظ‌های بیرونی، سپر جلو : باز کردن - نصب مجدد رجوع کنید) |
| 11 | زه وسط سپر جلو | (به 55A، محافظ‌های بیرونی، سپر جلو : باز کردن - نصب مجدد رجوع کنید) |
| 12 | شبكة هواکش سپر جلو | (به 55A، محافظ‌های بیرونی، سپر جلو : باز کردن - نصب مجدد رجوع کنید) |
| 13 | قطعه تقویتی شبکه هواکش سپر جلو | (به 55A، محافظ‌های بیرونی، سپر جلو : باز کردن - نصب مجدد رجوع کنید) |

مجموعه تسمه دینام: نقشه جزئیات

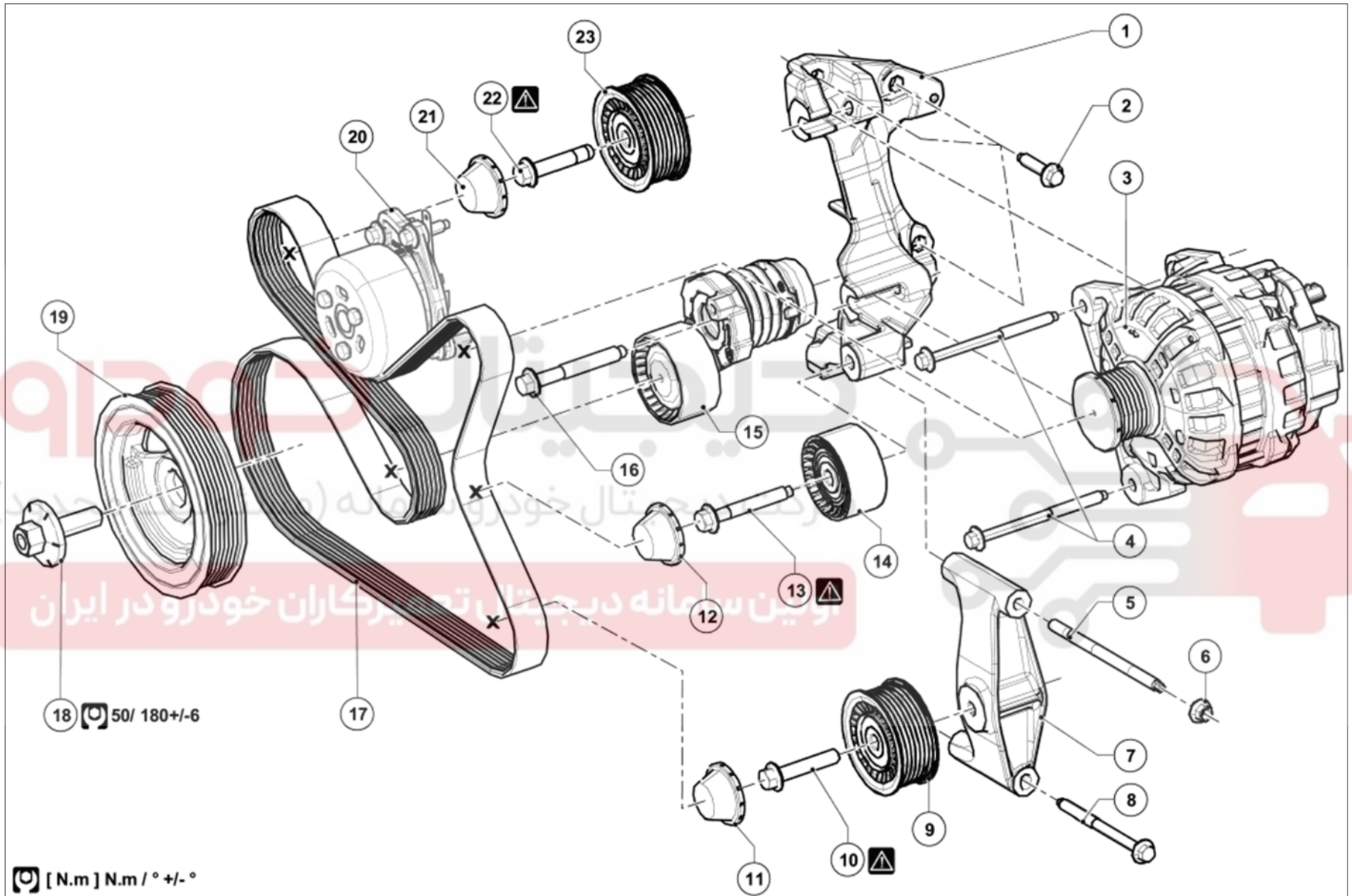
بخاری معمولی

دیجیتال خودرو

شرکت دیجیتال خودرو سامانه (مسئولیت محدود)

اولین سامانه دیجیتال تعمیرکاران خودرو در ایران



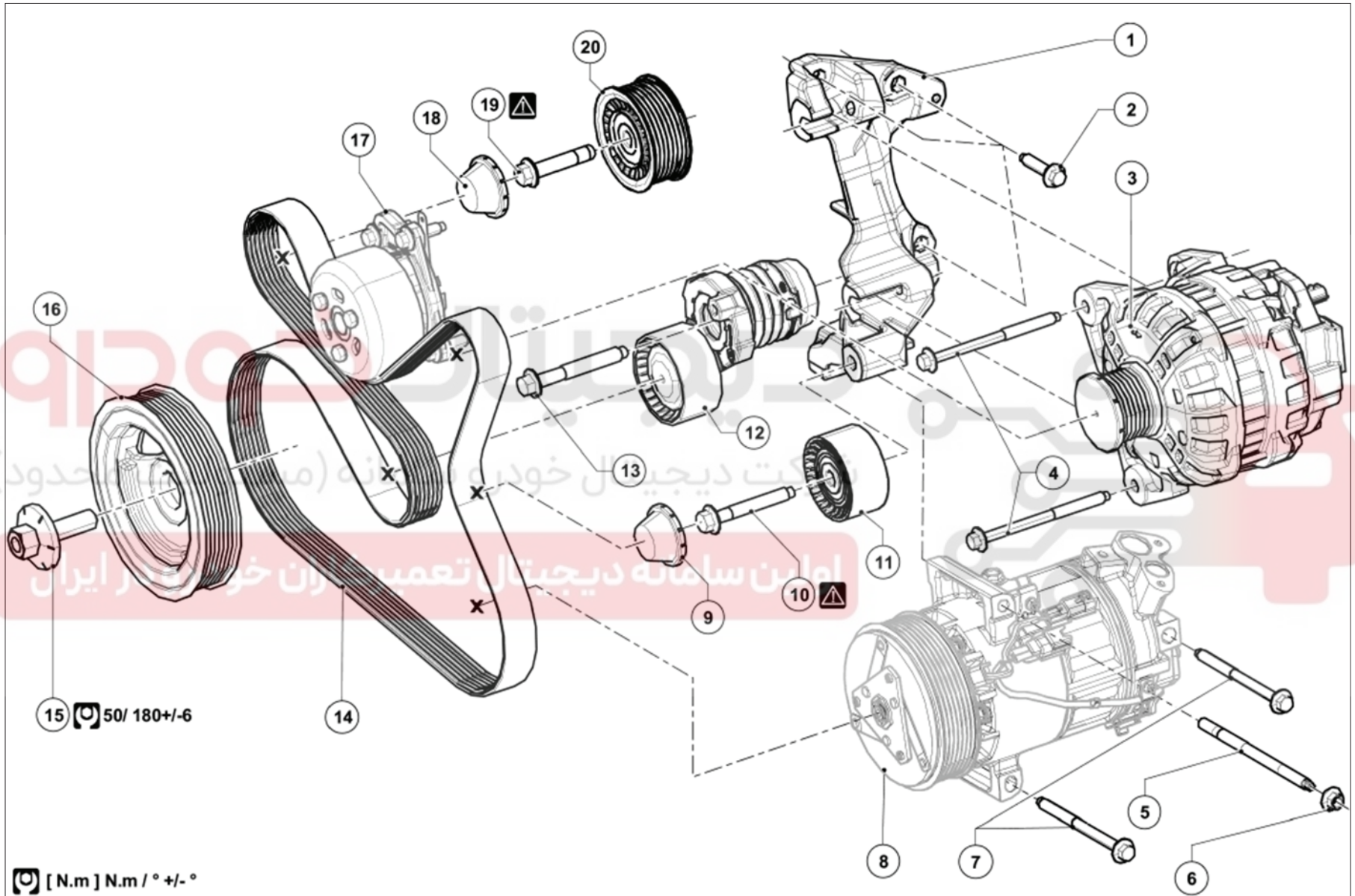


(به راهنمای نقشه: شرح رجوع کنید).

برای بستن قطعاتی که گشتاور محکم کردن مشخصی برای آنها تعیین نشده است، به جدول گشتاورهای استاندارد مراجعه کنید، (به گشتاور محکم کردن: اطلاعات کلی رجوع کنید).

| اطلاعات | شرح | شماره |
|----------------------------------------------------------------------------------------------------------------------------------|---------------------------------|-------|
| <u>(به پایه چند منظوره: باز کردن - نصب مجدد رجوع کنید)</u> | پایه چند منظوره | ۱ |
| | پیچ پایه نگهدارنده چندمنظوره | ۲ |
| <u>(به دینام: باز کردن - نصب مجدد رجوع کنید)</u> | دینام | ۳ |
| | پیچ‌های دینام | ۴ |
| | میله پایه نگهدارنده غلتک هرزگرد | ۵ |
| | مهره پایه نگهدارنده غلتک هرزگرد | ۶ |
| | پایه نگهدارنده غلتک هرزگرد | ۷ |
| | پیچ پایه نگهدارنده غلتک هرزگرد | ۸ |
| | غلتک هرزگرد | ۹ |
| زاویه محکم کردن: $60^{\circ} \pm 5^{\circ}$ | پیچ غلتک هرزگرد | ۱۰ |
| | درپوش پیچ غلتک هرزگرد | ۱۱ |
| | درپوش پیچ غلتک هرزگرد | ۱۲ |
| زاویه محکم کردن: $60^{\circ} \pm 5^{\circ}$ | پیچ غلتک هرزگرد | ۱۳ |
| | غلتک هرزگرد | ۱۴ |
| | غلتک سفت‌کن | ۱۵ |
| | پیچ غلتک سفت‌کن | ۱۶ |
| <u>(به تسمه دینام: باز کردن - نصب مجدد رجوع کنید)</u> | تسمه دینام | ۱۷ |
| <u>(به پولی سر میل‌لنگ: باز کردن - نصب مجدد رجوع کنید)</u> $50 \text{ N.m} \pm 5 \text{ N.m} \quad 180^{\circ} \pm 6^{\circ}$ | پیچ پولی سر میل‌لنگ | ۱۸ |
| <u>(به پولی سر میل‌لنگ: باز کردن - نصب مجدد رجوع کنید)</u> | پولی سر میل‌لنگ | ۱۹ |
| <u>(به بلوک سیلندر: نقشه جزئیات رجوع کنید)</u> | پمپ آب | ۲۰ |
| | درپوش پیچ غلتک هرزگرد | ۲۱ |
| زاویه محکم کردن: $60^{\circ} \pm 5^{\circ}$ | پیچ غلتک هرزگرد | ۲۲ |
| | غلتک هرزگرد | ۲۳ |

سیستم تهویه مطبوع



(به راهنمای نقشه: شرح رجوع کنید).

برای بستن قطعاتی که گشتاور محکم کردن مشخصی برای آنها تعیین نشده است، به جدول گشتاورهای استاندارد مراجعه کنید، (به گشتاور محکم کردن: اطلاعات کلی رجوع کنید).

| شماره | شرح | اطلاعات |
|-------|-----------------------------|-------------------------------------------------------------------------------------------------------------------------------------------------|
| ۱ | پایه چند منظوره | <u>(به پایه چند منظوره: باز کردن - نصب مجدد رجوع کنید)</u> |
| ۲ | پیچ پایه چند منظوره | |
| ۳ | دینام | <u>(به دینام: باز کردن - نصب مجدد رجوع کنید)</u> |
| ۴ | پیچ‌های دینام | |
| ۵ | میله کمپرسور تهویه مطبوع | |
| ۶ | مهره کمپرسور تهویه مطبوع | |
| ۷ | پیچ‌های کمپرسور تهویه مطبوع | |
| ۸ | کمپرسور تهویه مطبوع | <u>(به کمپرسور: باز کردن - نصب مجدد رجوع کنید)</u> |
| ۹ | درپوش پیچ غلتک هرزگرد | |
| ۱۰ | پیچ غلتک هرزگرد | زاویه محکم کردن: $60^{\circ} +/ -5^{\circ}$ |
| ۱۱ | غلتک هرزگرد | |
| ۱۲ | غلتک سفت‌کن | |
| ۱۳ | پیچ غلتک سفت‌کن | |
| ۱۴ | تسمه دینام | <u>(به تسمه دینام: باز کردن - نصب مجدد رجوع کنید)</u> |
| ۱۵ | پیچ پولی سر میل‌لنگ | <u>(به پولی سر میل‌لنگ: باز کردن - نصب مجدد رجوع کنید)</u> زاویه محکم کردن: $180^{\circ} +/ -6^{\circ}$ / $50 \text{ N.m} +/ -5 \text{ N.m}$ |
| ۱۶ | پولی سر میل‌لنگ | <u>(به پولی سر میل‌لنگ: باز کردن - نصب مجدد رجوع کنید)</u> |
| ۱۷ | پمپ آب | <u>(به بلوک سیلندر: نقشه جزئیات رجوع کنید)</u> |
| ۱۸ | درپوش پیچ غلتک هرزگرد | |
| ۱۹ | پیچ غلتک هرزگرد | زاویه محکم کردن: $60^{\circ} +/ -5^{\circ}$ |
| ۲۰ | غلتک هرزگرد | |

پایه‌های نگهدارنده مجموعه موتور - گیربکس: نقشه جزئیات

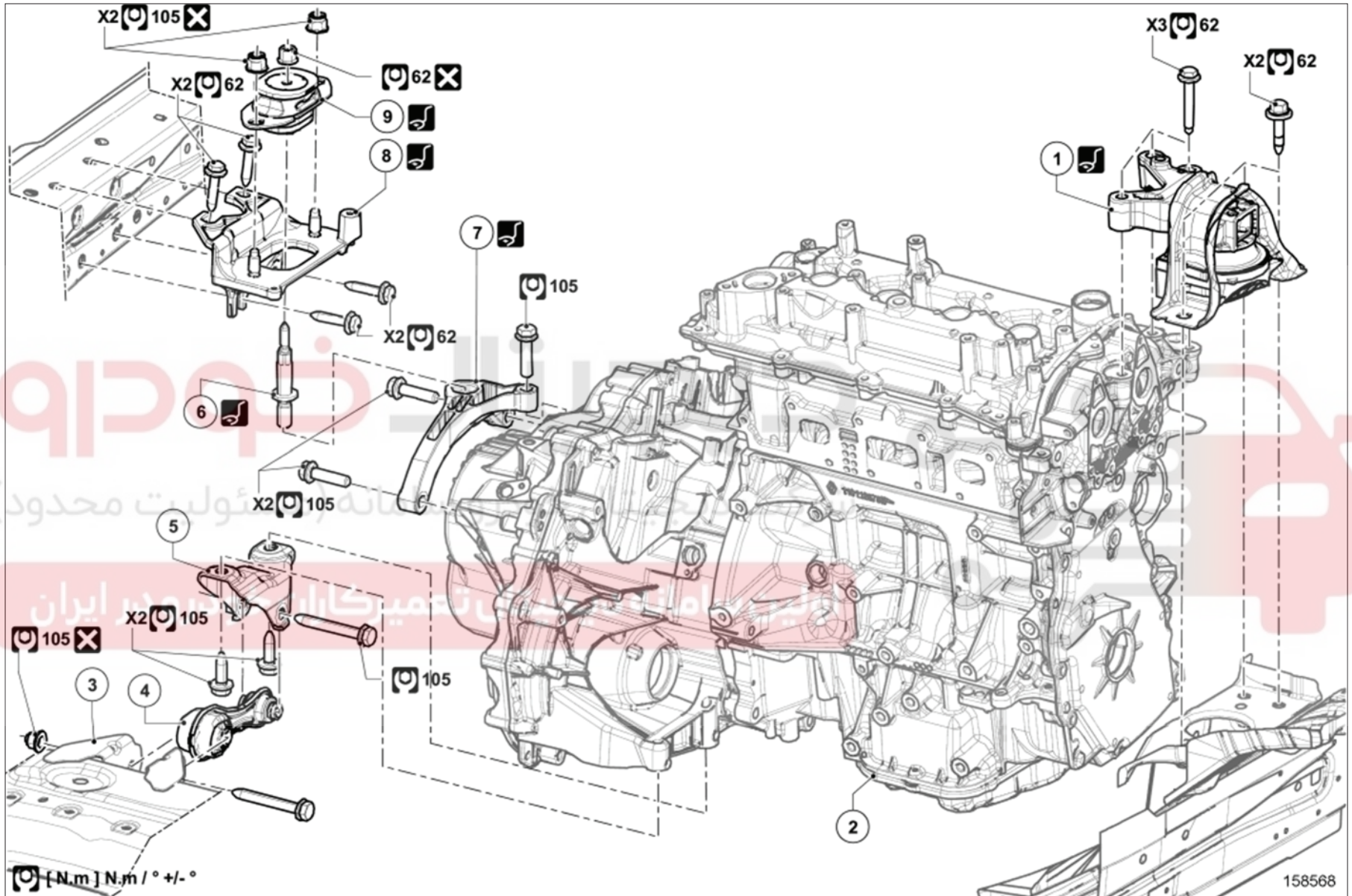
H5F

دیجیتال خودرو

شرکت دیجیتال خودرو سامانه (مسئولیت محدود)

اولین سامانه دیجیتال تعمیرکاران خودرو در ایران





(به راهنمای نقشه: شرح رجوع کنید).

برای بستن قطعاتی که گشتاور محکم کردن مشخصی برای آنها تعیین نشده است، به جدول گشتاورهای استاندارد مراجعه کنید (به گشتاور محکم کردن: اطلاعات کلی رجوع کنید).

| اطلاعات | شرح | شماره |
|--------------------------------------------------------------------------------------|-----------------------------------------|-------|
| | دسته موتور سمت راست | 1 |
| (به مجموعه موتور - گیربکس: باز کردن - نصب مجدد رجوع کنید) | مجموعه موتور - گیربکس | 2 |
| (به مجموعه اکسل جلو: نقشه جزئیات رجوع کنید) | رام جلو | 3 |
| | دسته موتور پایینی عقب | 4 |
| | پایه دسته موتور پایینی عقب | 5 |
| (به 19D، پایه‌های نگهدارنده موتور، دسته موتور سمت چپ: باز کردن - نصب مجدد رجوع کنید) | محور دسته موتور سمت چپ | 6 |
| (به 19D، پایه‌های نگهدارنده موتور، دسته موتور سمت چپ: باز کردن - نصب مجدد رجوع کنید) | پایه دسته موتور سمت چپ برروی گیربکس | 7 |
| (به 19D، پایه‌های نگهدارنده موتور، دسته موتور سمت چپ: باز کردن - نصب مجدد رجوع کنید) | پایه ضربه گیر لاستیکی دسته موتور سمت چپ | 8 |
| (به 19D، پایه‌های نگهدارنده موتور، دسته موتور سمت چپ: باز کردن - نصب مجدد رجوع کنید) | ضربه گیر لاستیکی دسته موتور سمت چپ | 9 |