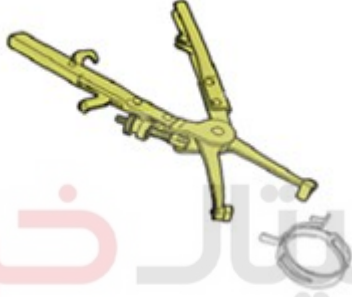



## باز و بست: شیرهای برقی و بلوک هیدرولیک

مهم: توصیه های ایمنی و نظافت را رعایت کنید.

### ۱. ابزار مخصوص

تصویر	کد اختصاصی	شرح ابزار
 <p>[0165-Z]</p> <p>Figure : E5AB0IUU</p>	۲۴۳۰۲۰۰۳	انبر مخصوص باز و بست بست شیلنگ
 <p>[1512]</p> <p>Figure : E5AB0CZT</p>	۲۶۶۰۱۰۰۱	کور کن شیلنگ به قطر ۷۰ میلیمتر

### ۲. باز کردن

خودرو را بلند کرده و مقید کنید.

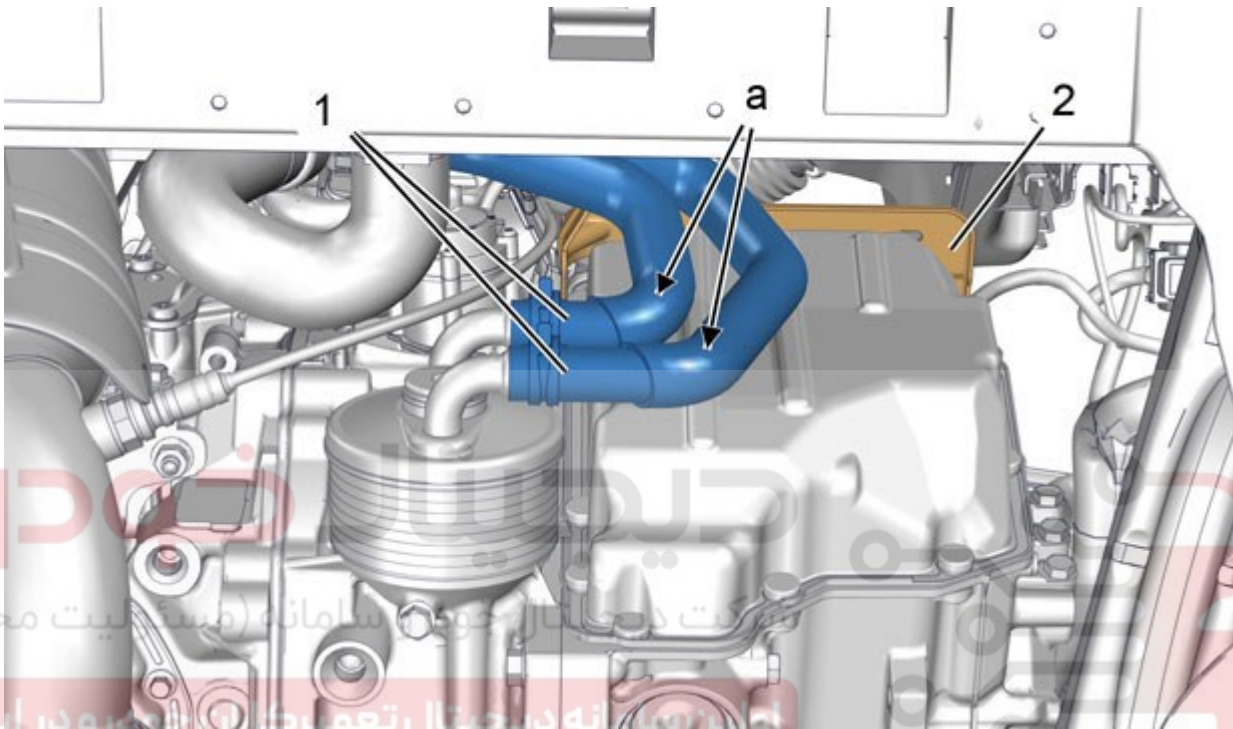
اتصالات باتری را باز کنید.

سینی محافظ زیر موتور را باز کنید (بسته با تجهیزات)

روغن گیربکس اتوماتیک را تخلیه کنید.

باز کنید:

- محفظه فیلتر هوا
- رزوناتور هوای ورودی



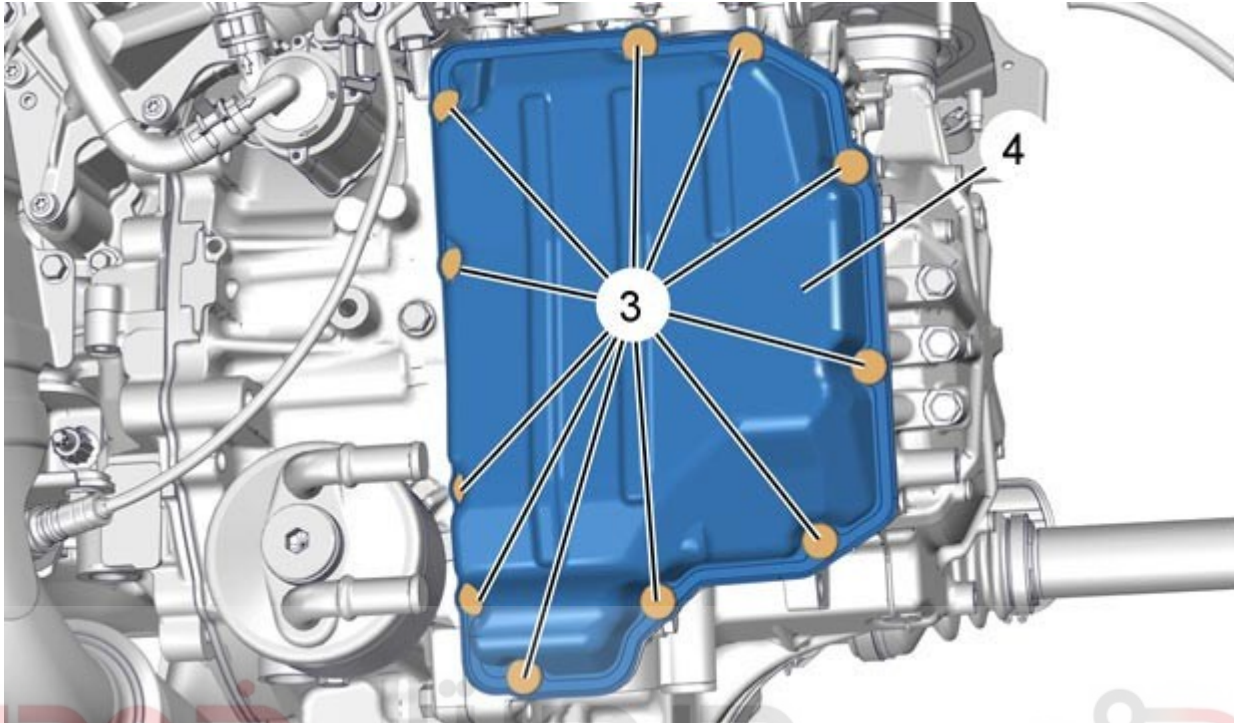
B2CG0PFD : تصویر

دسته سیم را از تکیه گاه (۲) جدا کنید.

تکیه گاه (۲) را باز کنید.

با استفاده از ابزار [1512] (کورکن شیلنگ به قطر ۷۰ میلیمتر با کد اختصاصی ۲۶۶۰۱۰۰۲) در نقاط a شیلنگ‌ها (۱) را با گیره ببندید.

شیلنگ های (۱) را با استفاده از ابزار [0165-Z] (انبر مخصوص باز و بست بست شیلنگ با کد اختصاصی ۲۴۳۰۲۰۰۳) جدا کنید.



B2CG0PGD : تصویر

شرکت دیجیتال خودرو سامانه (مسئولیت محدود)

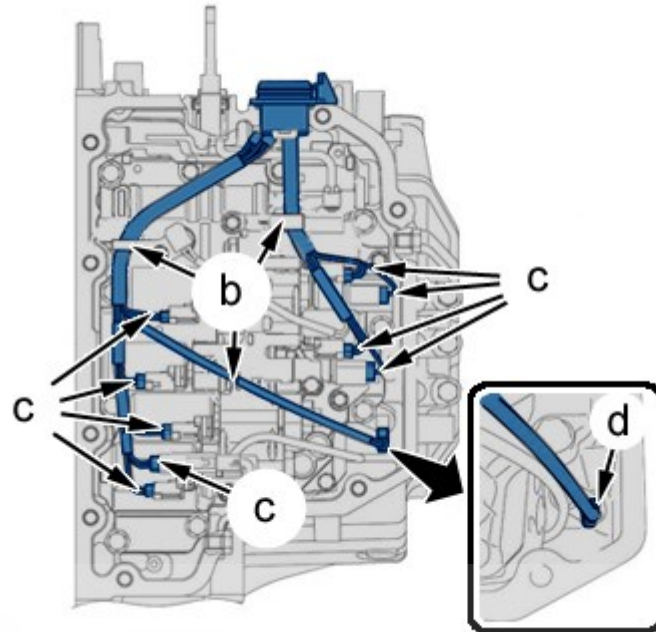
احتیاط: کارتل بلوک هیدرولیک حاوی تقریباً ۰/۵ لیتر روغن می باشد.

اولین سامانه دیجیتال تعمیرکاران خودرو در ایران

باز کنید:

- پیچ ها (۳)
- کارتل بلوک هیدرولیک (۴)

نکته: کارتل بلوک هیدرولیک (۴) با چسب آب بندی با بدنه گیربکس آب بندی شده است .



# دیجیتال خودرو

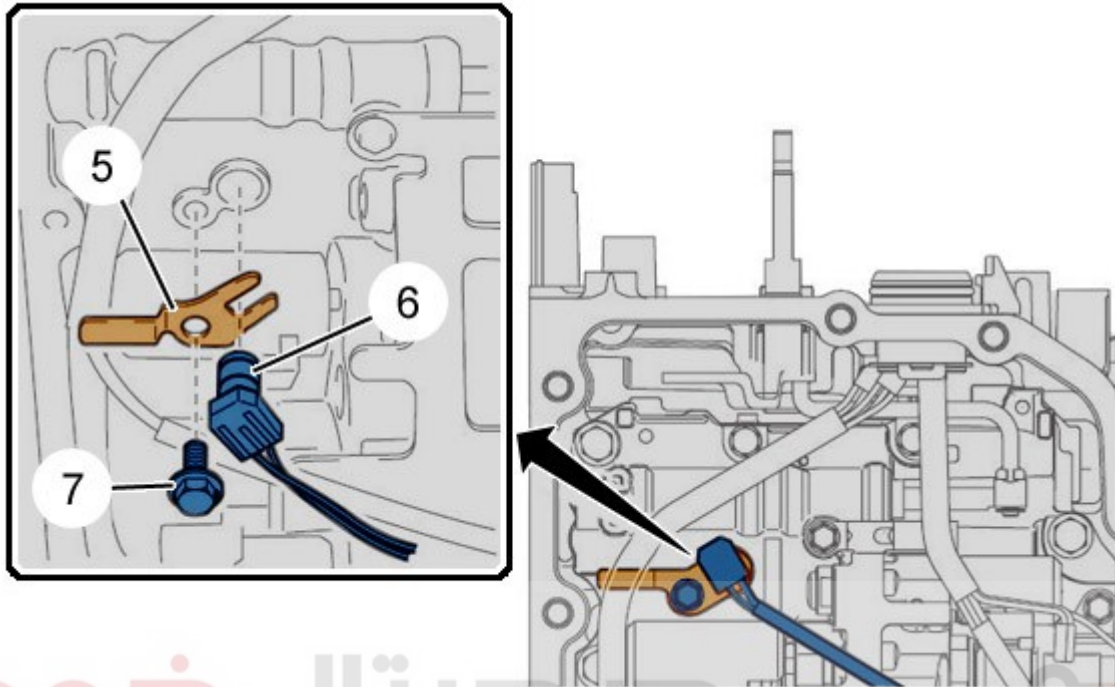
B2CG2WDD : تصویر

شرکت دیجیتال خودرو سامانه (مسئولیت محدود)

باز کنید:

- با استفاده از پیچ گوشتی، کانکتورهای شیر برقی در نقاط c
- کانکتورهای سنسور سرعت در نقطه d

بست دسته سیم در نقاط b را باز کنید.



دیجیتال خودرو

B2CG2WCD : تصویر

شرکت دیجیتال خودرو سامانه (مسئولیت محدود)

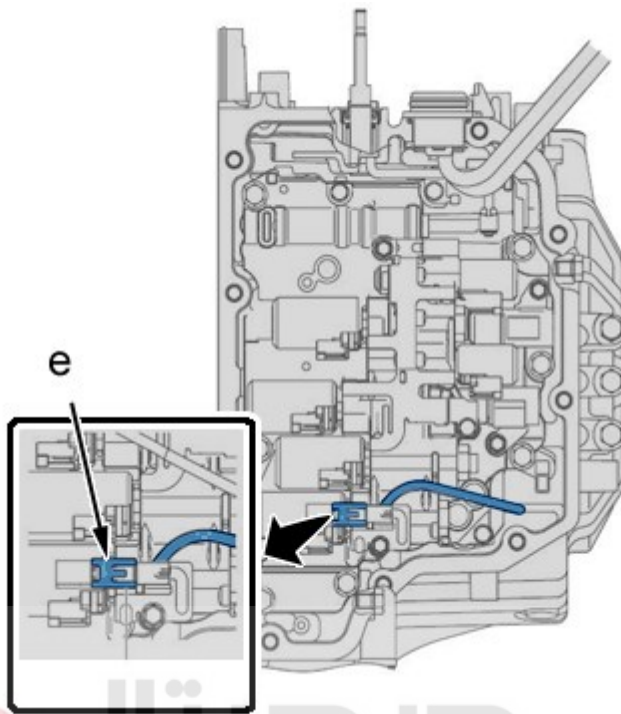
اولین سامانه دیجیتال تعمیرکاران خودرو در ایران

باز کنید:

- پیچ (۷)
- تکیه گاه (۵)
- سنسور دمای روغن (۶)

نکته: سنسور دمای روغن (۶) با دسته سیم یکپارچه شده است.

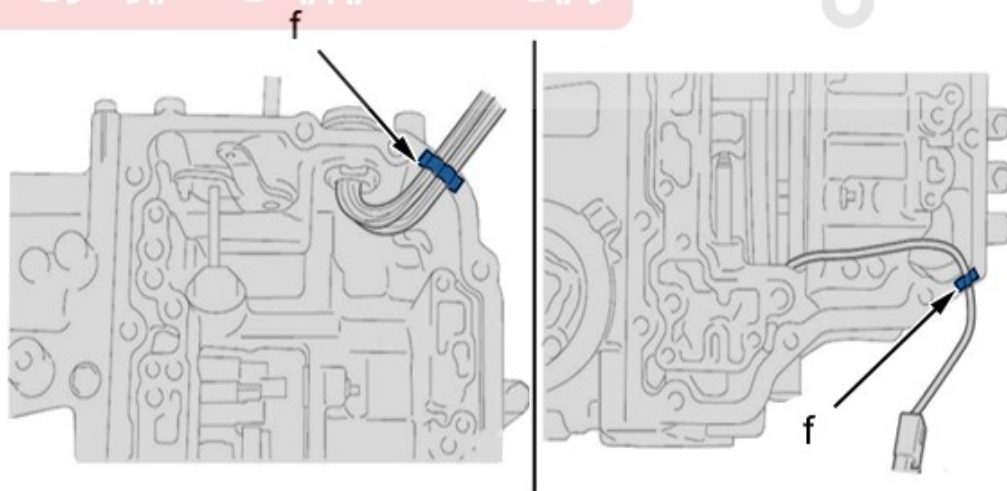




B2CG0PYD : تصویر

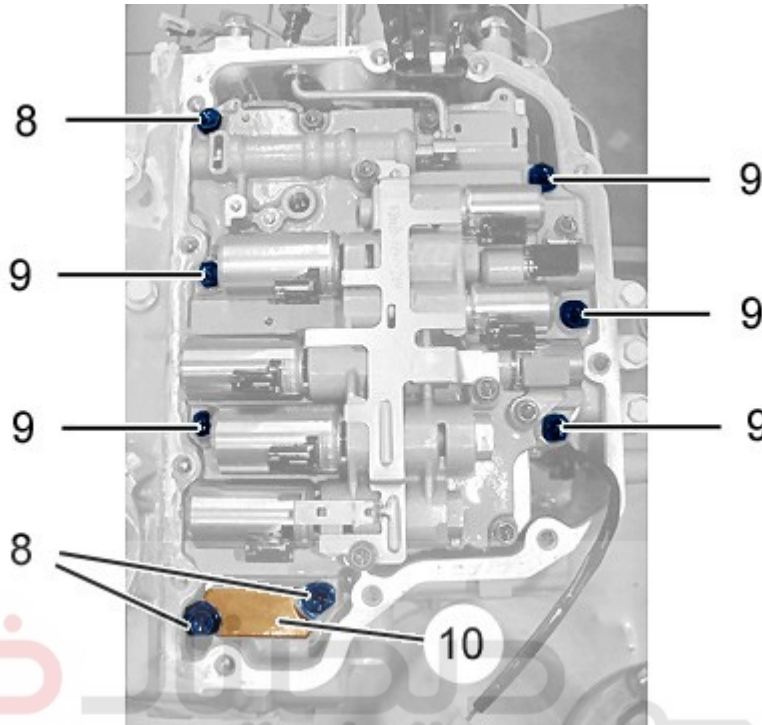
شرکت دیجیتال خودرو سامانه (مسئولیت محدود) کانکتور را از تکیه گاه آن (در نقطه e) جدا کنید.

اولین سامانه دیجیتال تعمیرکاران خودرو در ایران



B2CG0Q3D : تصویر

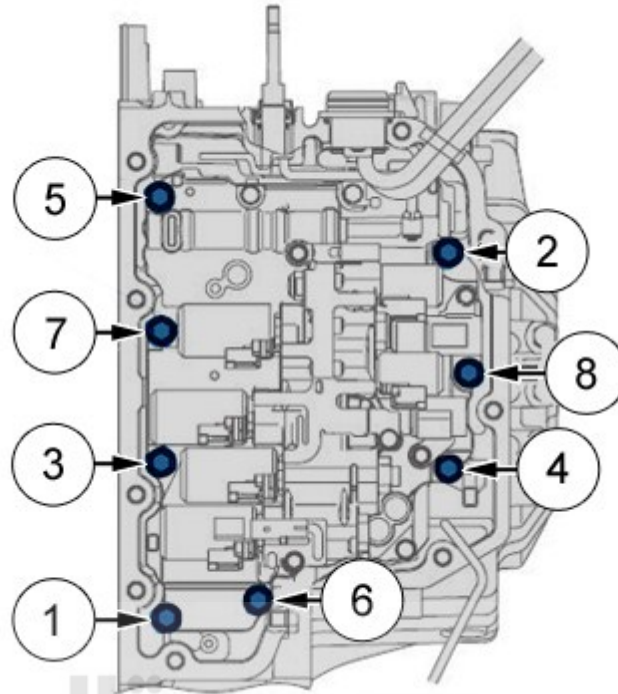
با استفاده از نوار چسب، دسته سیم ها را روی پوسته گیربکس (در نقطه f) مقید کنید.



خودرو

شرکت دیجیتال خودرو سامانه (مشاوره و خدمات محدود)  
B2CG0Q4D : تصویر

نکته: پیچ های (۸) و (۹) دارای طول متفاوت هستند. این سامانه دیجیتال تعمیرکاران خودرو در ایران



دیجیتال خودرو

B2CG0Q5D : تصویر

شرکت دیجیتال خودرو سامانه (مسئولیت محدود)

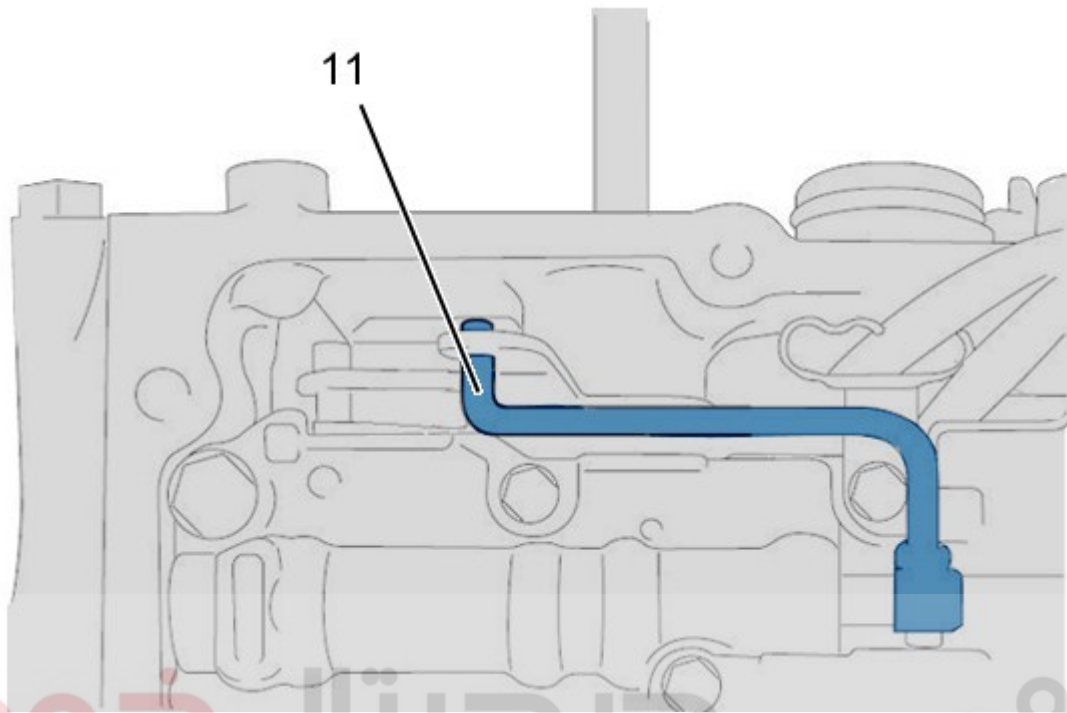
اولین سامانه دیجیتال تعمیرکاران خودرو در ایران

احتیاط: ترتیب شل کردن پیچ ها را رعایت کنید.

باز کنید:

- پیچ ها (۸) و (۹)
- درپوش (۱۰)





دیجیتال خودرو

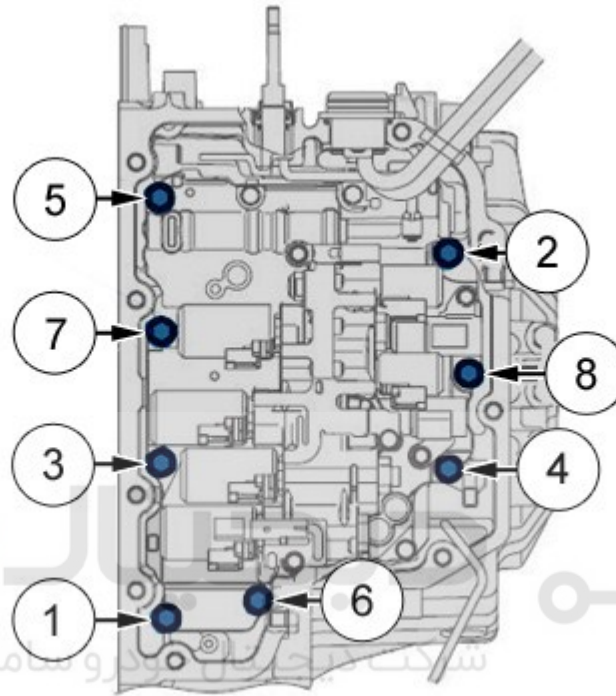
B2CG0Q6D : تصویر

پس از آزاد کردن میله (۱۱)، بلوک هیدرولیک را باز کنید. شرکت دیجیتال خودرو سامانه (مسئولیت محدود)

اولین سامانه دیجیتال تعمیرکاران خودرو در ایران

## ۳. بستن

احتیاط: گشتاورهای سفت کردن را رعایت کنید.



خودرو

سایت تخصصی خودرو و سامانه (مسئولیت محدود)

اولین سامانه دیجیتال تعمیرکاران خودرو در ایران

B2CG0Q7D : تصویر

بلوک هیدرولیک را ببندید، میله (۱۱) را با اهرم تعویض دنده درگیر کنید.

احتیاط: دسته سیم های سنسورهای سرعت را تحت فشار قرار ندهید.

ببندید:

- درپوش (۱۰) (با چسب آبندی جدید)
- پیچ ها (۸) (با دست ببندید)
- پیچ ها (۹) (با دست ببندید)

احتیاط: پیچ های (۸) و (۹) را سفت کنید (مطابق با ترتیب سفت کردن)

کانکتور را در نقطه e روی تکیه گاه آن متصل کنید.

ببندید:

- سنسور دمای روغن (۶)
- تکیه گاه (۵)
- پیچ (۷)

دسته سیم را در نقطه **b** بست بزنید.  
متصل کنید:

- کانکتورهای سنسور سرعت در نقطه **d**
- کانکتورهای شیربرقی در نقطه **c** با استفاده از پیچ گوشتی

احتیاط: لایه ای از چسب آب بندی **Loctite SI 5980 Quick Gasket** را روی پوسته گیربکس بزنید.

ببندید:

- کارتل بلوک هیدرولیک (۴)
- پیچ ها (۳)

شرکت دیجیتال خودرو (مسئولیت محدود)

اولین سامانه دیجیتال تعمیرکاران خودرو در ایران

شیلنگ ها (۱) را با استفاده از ابزار [0165-Z] (انبر مخصوص باز و بست بست شیلنگ با کد اختصاصی ۲۴۳۰۲۰۰۳) متصل کنید.

ابزار [1512] (کورکن شیلنگ به قطر ۲۶ میلیمتر با کد اختصاصی ۲۶۶۰۱۰۰۱) را باز کنید.  
تکیه گاه (۲) را ببندید.

دسته سیم را به تکیه گاه (۲) متصل کنید.  
رزوناتور هوای ورودی را ببندید.

**گیربکس اتوماتیک را از روغن پر کرده و سطح آن را تنظیم کنید.**

ببندید:

- محفظه فیلتر هوا
- سینی محافظ زیر موتور (بسته به تجهیزات)

احتیاط: اقدامات مورد نیاز برای اتصال مجدد باتری را انجام دهید.

اتصالات باتری را متصل کنید.  
عملیات زیر را انجام دهید:

- مدار خنک کاری را هواگیری کرده و سطح مایع خنک کننده را تنظیم کنید
- رویه برنامه ریزی تطبیقی رگولاتورها و شیرهای برقی فشار روغن با استفاده از دستگاه عیب یاب (در صورتیکه بلوک هیدرولیک تعویض شده است)

### لیست ابزار الکتریکی

شکل	شرح	کد اختصاصی	ردیف
	DIAGBOX	۲۴۸۰۳۰۶۱	۱