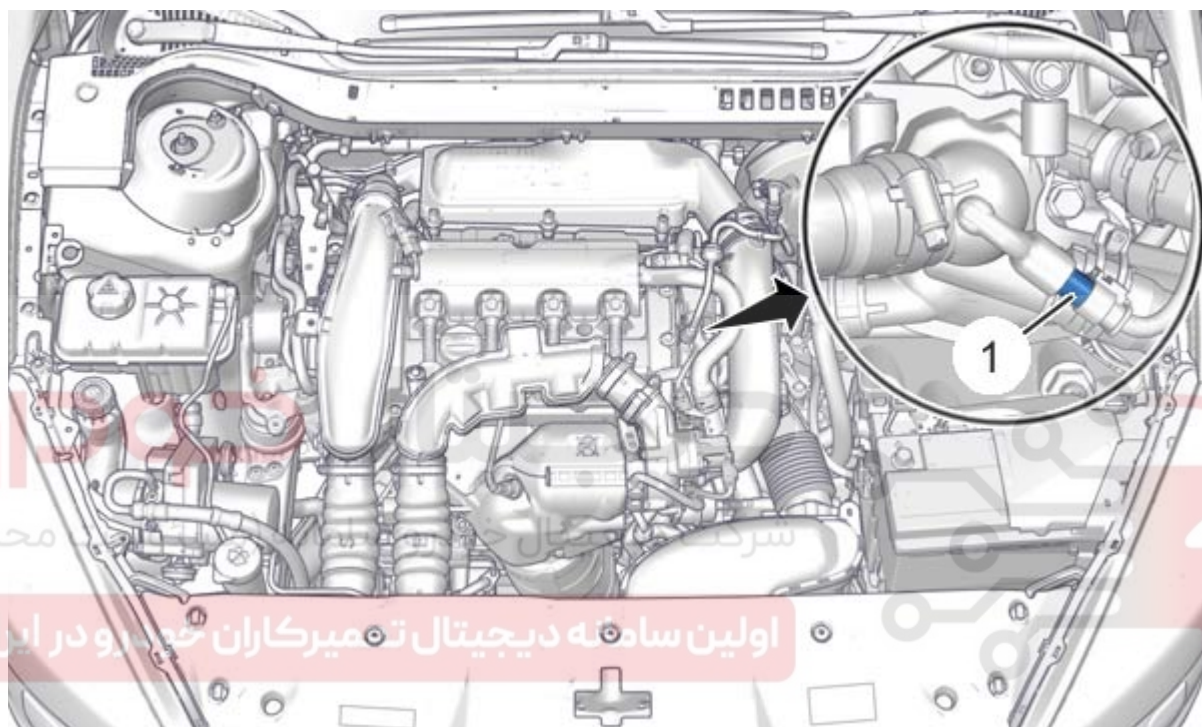


باز و بست : سنسور دمای مایع خنک کننده موتور

مهم: توصیه های ایمنی و نظافت را رعایت نمایید.

1. موقعیت

1.1. مجموعه جدید



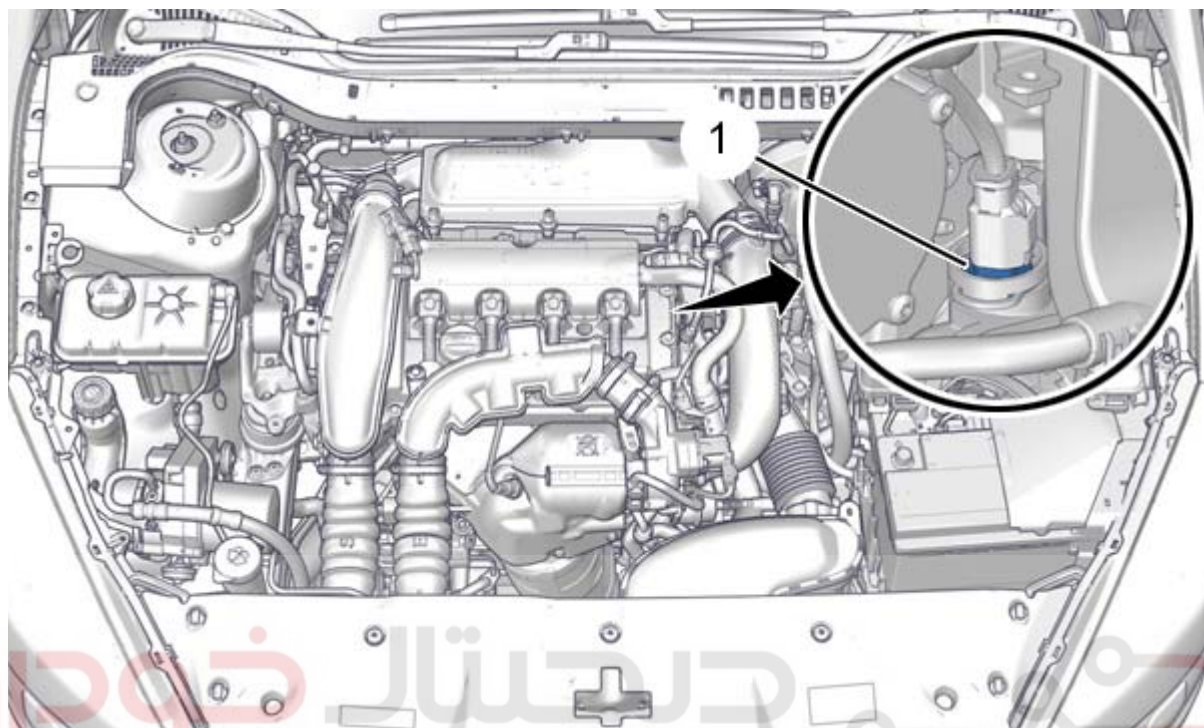
شکل : B1GG18CD



(1) سنسور دمای مایع خنک کننده موتور

سنسور دمای مایع خنک کننده موتور را ببندید.

2.1. مجموعه قدیمی



شرکت دیجیتال خودرو سامانه (B1GG0QXD : شکل)

(1) سنسور دمای مایع خنک کننده موتور اورینگ سامانه دیجیتال تعمیرکاران خودرو در ایران

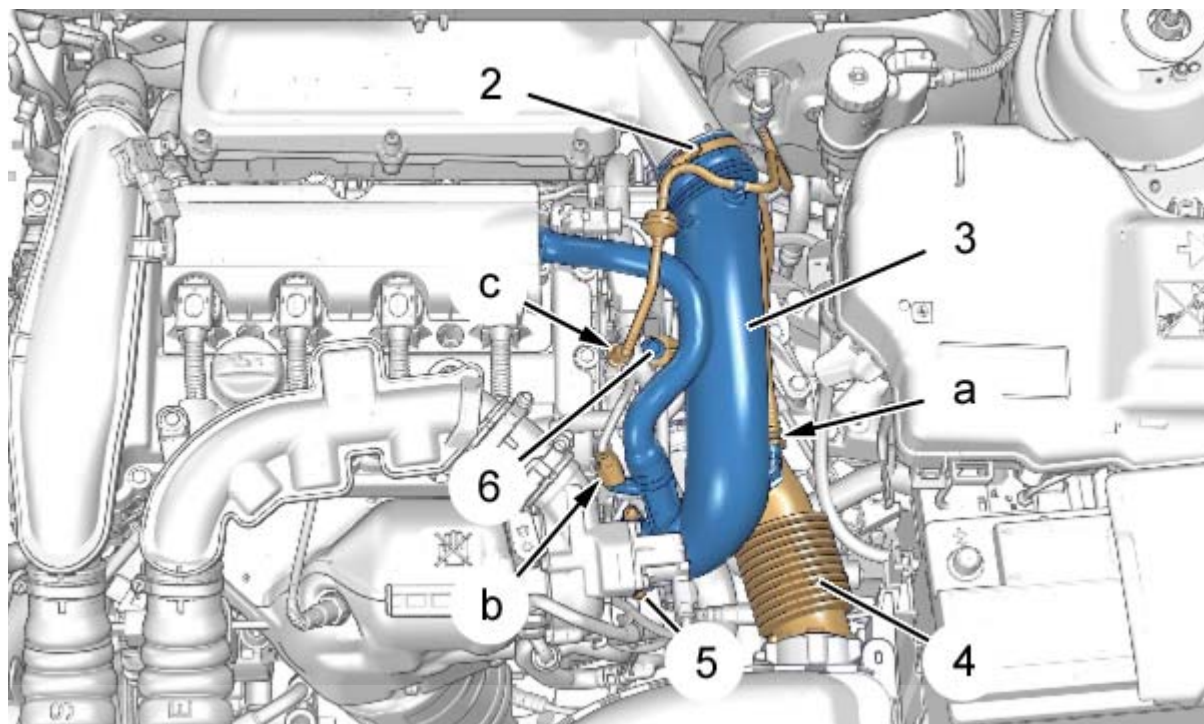
2. در هر شرایطی قطعات باید تعویض شوند

تعداد	شرح
1	اورینگ (سنسور دمای مایع خنک کننده موتور)

3. باز کردن

اتصالات باتری را جدا نمایید.

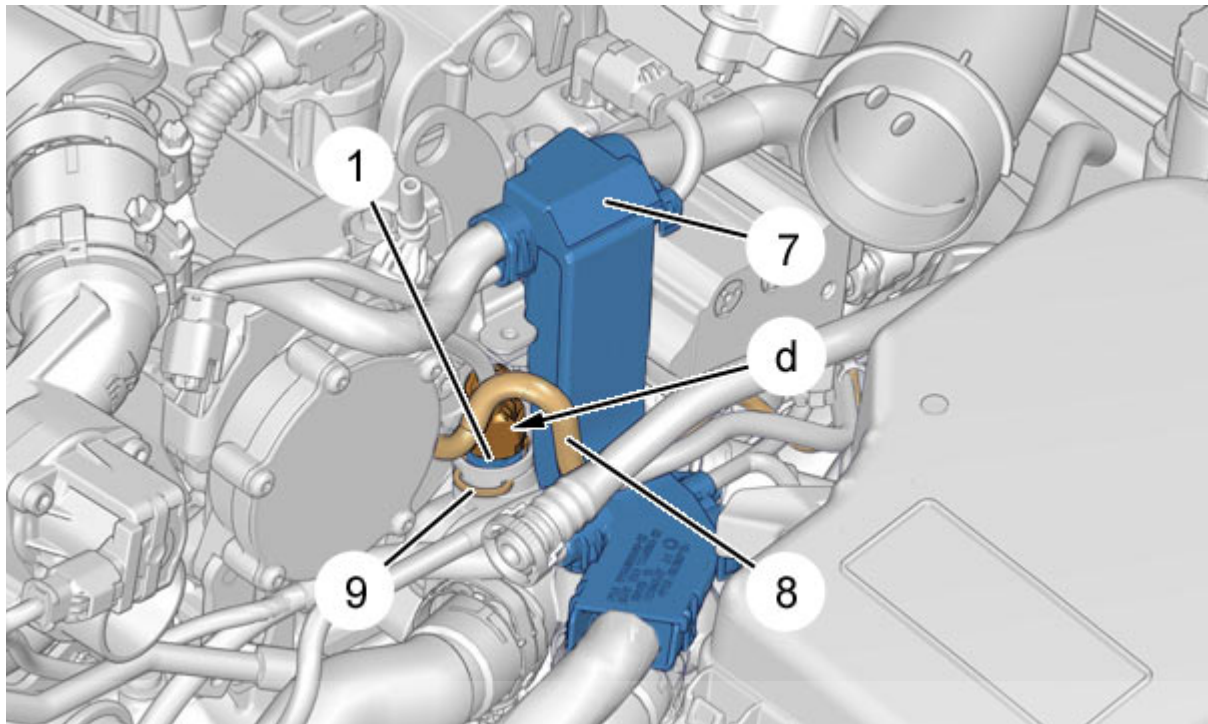
مایع خنک کننده را تخلیه نمایید.



شکل : B1GG1EKD

بست های (2), (5) را شل نمایید.
کانکتور در موقعیت "b" را جدا نمایید.
اتصالات در موقعیت "a", "c" را جدا نمایید.
باز کنید :

- پیچ (6)
- لوله هواکش (3)
- شیلنگ هوای ورودی (4)



شکل : B1GG1ELD

• غلاف دسته سیم موتور (7) را باز نمایید.

• غلاف دسته سیم موتور (7) را در کناری قرار دهید.

• لوله (8) را جدا نموده و در کناری قرار دهید.

کانکتور در موقعیت " d " را جدا نمایید.

باز کنید :

• خار (9)

• سنسور دمای مایع خنک کننده موتور (1)

4. بستن

ببندید:

• سنسور دمای مایع خنک کننده موتور (1) (مجهز به اورینگ جدید)

• خار (9)

کانکتور در موقعیت " d " را متصل نمایید.

لوله (8) را متصل نمایید.

غلاف دسته سیم موتور (7) را در موقعیت مورد نظر قرار دهید.
بیندید:

- شیلنگ هوای ورودی (4)
- لوله هواکش (3)
- پیچ (6)

بست در موقعیت (5), (2) را سفت نمایید.

اتصالات در موقعیت "a", "c" را متصل نمایید.

کانکتور در موقعیت "b" را متصل نمایید.

شرکت دیجیتال خودرو (مسئولیت محدود)

مایع خنک کننده سیستم خنک کاری را پر نموده و آن را هواگیری نمایید.

اولین سامانه دیجیتال تعمیرکاران خودرو در ایران

احتیاط: عملیات نصب باتری را انجام دهید.

اتصالات باتری را متصل نمایید.