

RENAULT

راهنمای تعمیرات بدنه دربهای غیر جانبی تندر ۹۰

4 تعمیرات بدنه

48A دربهای غیر جانبی

48A دربهای غیر جانبی

- | | |
|--------|--|
| 48A-1 | درب موتور: مشخصات کلی |
| 48A-3 | درب موتور: باز کردن - نصب مجدد |
| 48A-5 | درب موتور: باز کردن قطعات - نصب مجدد قطعات |
| 48A-6 | درب موتور: تنظیم |
| 48A-7 | درب صندوق: مشخصات کلی |
| 48A-9 | درب صندوق: باز کردن قطعات - نصب مجدد قطعات |
| 48A-10 | درب صندوق: تنظیم |

دیجیتال خودرو
شرکت دیجیتال خودرو سامانه (مسئولیت محدود)

اولین سامانه دیجیتال تعمیرکاران خودرو در ایران

LOGRM1J/14/1

درب‌های غیر جانبی درب موتور: مشخصات کلی

II - باز کردن - نصب مجدد

وقتی که پایه‌های نگهدارنده لولاهای درب موتور از نوع "دو پیچه" هستند، بر حسب عملیاتی که باید انجام شود، می‌توان درب موتور را جدا کرد:

- یا با باز کردن پیچ‌های پایه‌های نگهدارنده روی قطعه در صورت تعویض درب موتور یا با باز کردن هنگام عملیات بر روی قطعات،
- یا به وسیله لولاها با باز کردن پایه‌های نگهدارنده روی دهانه درب موتور در صورت تعویض بدنه.

تذکر:

در کلیه موارد باز کردن قطعه بدون تعویض قسمتی از آن، برای اجتناب از تنظیم پس از نصب مجدد، موقعیت پایه‌های نگهدارنده را قبل از باز کردن پیچ آنها علامت گذاری کنید.

III - تنظیم

تذکر:

در ترتیب نصب قطعات قابل باز شدن در کارخانه، درب موتور در آخر روی بدنه قرار می‌گیرد. برای تنظیم نهایی آن، سایر قطعات و نیز سپر و چراغ‌های جلو را در به درستی در جای خود قرار دهید تا به صورت صحیح نصب شوند.

دو ناحیه اصلی تنظیمات شناسایی شده‌اند:

- تنظیم ناحیه عقب،
- تنظیم ناحیه جلو.

تنظیمات را همیشه از اطراف لولاها در حالی که پایه‌ها در جای خود قرار دارند به وسیله زبانه قفل باز شده انجام دهید.

تنظیم ناحیه عقب:

هم سطح و در یک ردیف بودن دهانه جلو و گلگیرهای جلو را به وسیله پایه‌های نگهدارنده لولاهای درب موتور تنظیم کنید.

تنظیم ناحیه جلو

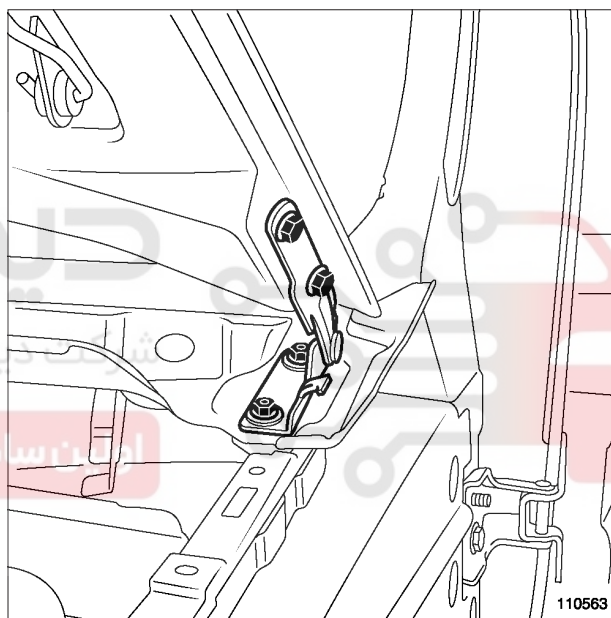
همسطح و در یک ردیف بودن با گلگیرهای جلو و فاصله درزها با سپر و چراغ‌های جلو را با بستن یا باز کردن پیچ‌های پایه‌ها تنظیم کنید، سپس استحکام قفل را به وسیله پایه‌های نگهدارنده آن تنظیم کنید.

تذکر:

اطلاعات مندرج در این قسمت، روش کلی تعمیرات را برای تمامی خودروهایی که این قطعه در آنها به کار رفته است، شرح می‌دهند.

قبل از مطالعه این اطلاعات کلی، از عدم وجود ویژگی‌های مرتبط به خودرو مطمئن شوید. این ویژگی‌ها، در صورت وجود، در دیگر بخش‌های این فصل که به قطعه مورد نظر می‌پردازند، توضیح داده شده‌اند.

I - طراحی قطعه بدنه



110563

این نوع درب موتور دارای ویژگی‌های زیر است:

- از جلو باز می‌شود، لولاها در قسمت عقب قرار گرفته‌اند و از نوع "دو پیچه" هستند که به صورت تخت بر روی سینی زیر شیشه جلو و به طور عمودی بر روی قطعه تقویتی درب موتور نصب شده‌اند،
- پایه نگهدارنده جانبی نصب شده بر روی قطعه تقویتی درب موتور،
- پایه‌های جانبی قابل تنظیم نصب شده بر روی سینی جلوی محفظه موتور،
- قفل وسط با نگهدارنده ایمنی تعبیه شده در آن،
- با نازل‌های شیشه شور تعبیه شده و قابل باز شدن.

48A

درب‌های غیر جانبی درب موتور: مشخصات کلی

تذکر:

همیشه فشار لازم روی درب موتور را در جهت فشار روی پایه‌ها حفظ کنید تا از لقی قسمت جلوی موتور جلوگیری شود.

دیجیتال خودرو

شرکت دیجیتال خودرو سامانه (مسئولیت محدود)

اولین سامانه دیجیتال تعمیرکاران خودرو در ایران



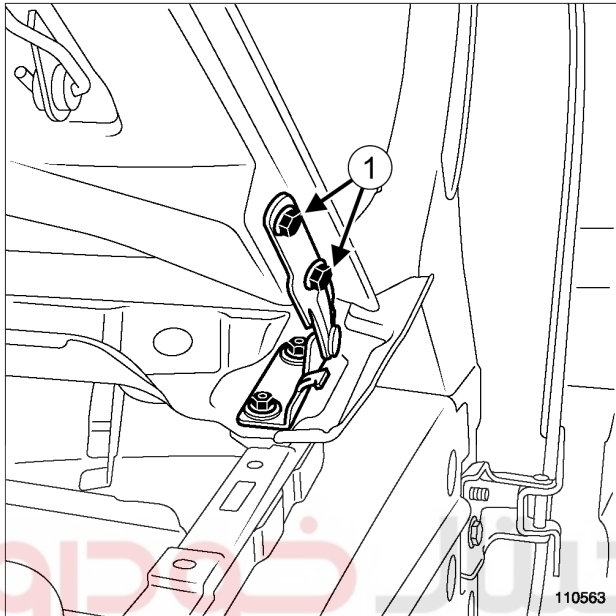
48A

درب‌های غیر جانبی

درب موتور: باز کردن - نصب مجدد

II - مرحله باز کردن قطعه مورد نظر

1 - باز کردن درب موتور به وسیله پیچ‌ها



110563

□ قطعات زیر را باز کنید: (مسئولیت محدود)

- پیچ‌های (1) درب موتور،

- درب موتور.

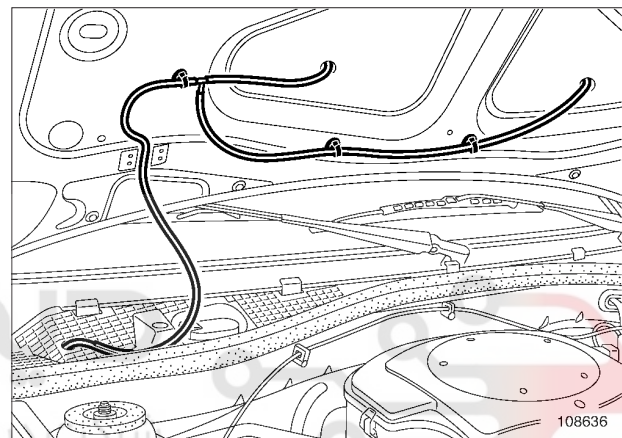
گشتاور محکم کردن

8 N.m پیچ‌های لولاهای درب موتور

8 N.m پیچ‌های درب موتور

باز کردن

I - مرحله پیش از باز کردن



108636

□ قطعات زیر را باز کنید:

- لوله تغذیه نازل‌های شیشه شور درب موتور،

- عایق صوتی درب موتور (بر حسب سطح تجهیزات).

48A

درب‌های غیر جانبی

درب موتور: باز کردن - نصب مجدد

نصب مجدد

I - مرحله نصب قطعه مورد نظر

۱ - باز کردن درب موتور به وسیله پیچ‌های لولاها

- قطعات زیر را مجدداً نصب کنید:
 - درب موتور،
 - پیچ‌های (3) لولاهای درب موتور.
- فاصله درزها و هم سطح بودن را تنظیم کنید (به بخش 48A، درب‌های غیر جانبی، درب موتور: تنظیم، صفحه 48A-6 مراجعه نمایید).
- پیچ‌های لولاهای درب موتور را با گشتاور (8 N.m) محکم کنید.

U90 یا L90 یا K90 یا F90

- زه (2) را نصب کنید.

۲ - نصب مجدد درب موتور به وسیله پیچ‌ها

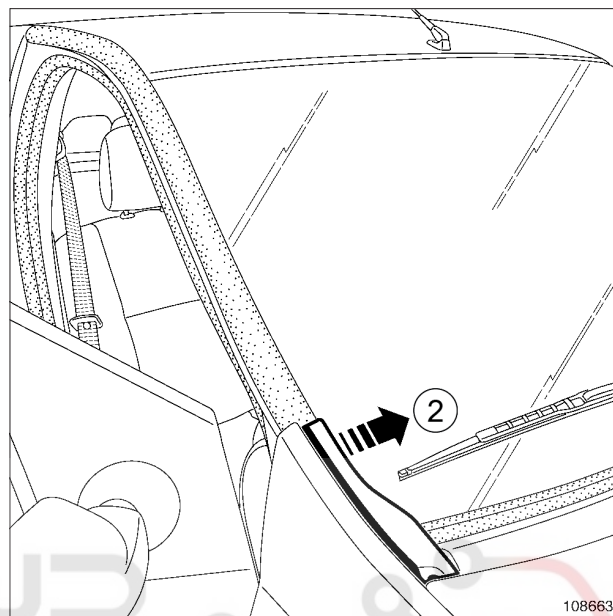
- قطعات زیر را مجدداً نصب کنید:
 - درب موتور،
 - پیچ‌های (1) درب موتور.
- فاصله درزها و هم سطح بودن را تنظیم کنید (به بخش 48A، درب‌های غیر جانبی، درب موتور: تنظیم، صفحه 48A-6 مراجعه نمایید).
- پیچ‌های درب موتور را با گشتاور (8 N.m) محکم کنید.

II - مرحله پایانی

- قطعات زیر را مجدداً نصب کنید:
 - عایق صوتی درب موتور (بر حسب سطح تجهیزات)،
 - لوله تغذیه نازل‌های شیشه شور درب موتور.

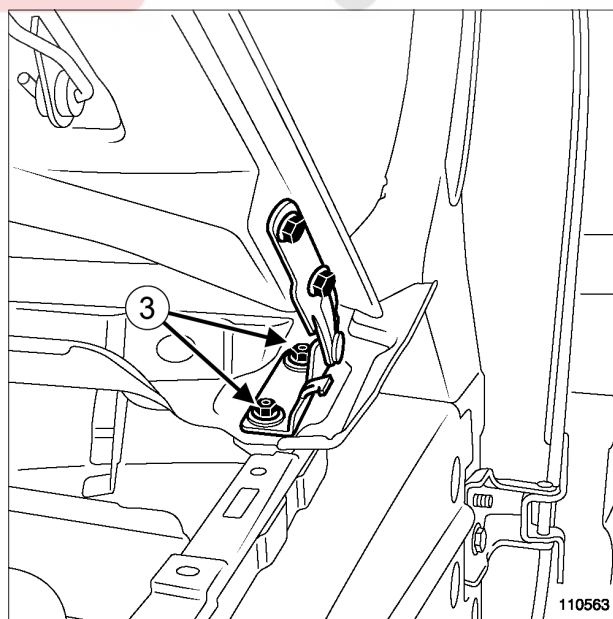
۲ - باز کردن درب موتور به وسیله پیچ‌های لولاها

U90 یا L90 یا K90 یا F90



108663

- زه (2) را باز کنید.



110563

- قطعات زیر را باز کنید:
 - پیچ‌های (3) لولاهای درب موتور،
 - درب موتور.

48A

درب‌های غیر جانبی

درب موتور: باز کردن قطعات - نصب مجدد قطعات

ترتیب عملیاتی که در زیر مشخص شده است مخصوص تعویض درب موتور می‌باشد.

باز کردن قطعات

- قطعات زیر را باز کنید:
- نازل‌های شیشه شور،
- عایق صوتی (بر حسب سطح تجهیزات)،
- لولاهای درب موتور.

U90 یا L90 یا K90 یا F90

- میله نگهدارنده درب موتور را باز کنید.

نصب مجدد قطعات

U90 یا L90 یا K90 یا F90

- میله نگهدارنده درب موتور را نصب کنید.

- قطعات زیر را مجدداً نصب کنید:

- لولاهای درب موتور،
- عایق صوتی (بر حسب سطح تجهیزات)،
- نازل‌های شیشه شور.

دیجیتال خودرو
شرکت دیجیتال خودرو سامانه (مسئولیت محدود)

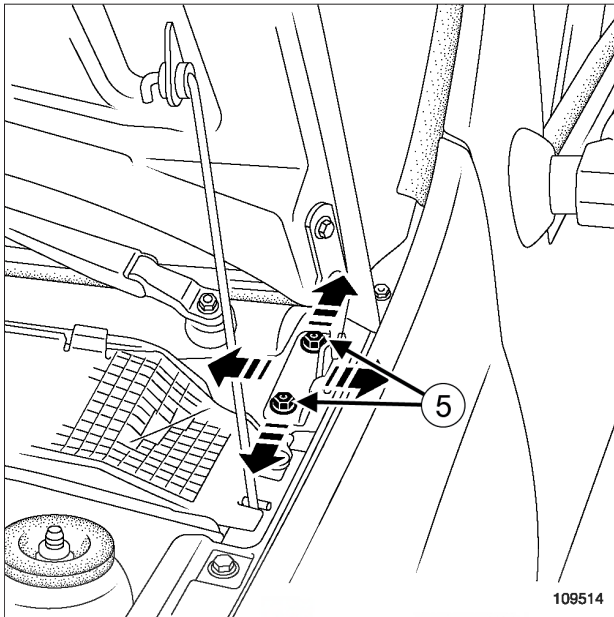
اولین سامانه دیجیتال تعمیرکاران خودرو در ایران

48A

درب‌های غیر جانبی

درب موتور: تنظیم

II - تنظیم درب موتور به وسیله پیچ‌های لولها

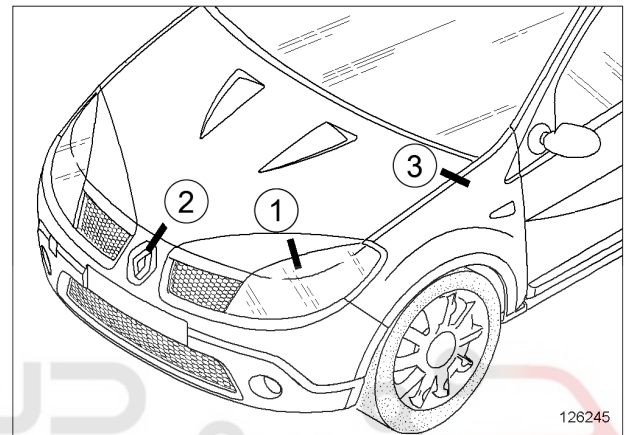


109514

- پیچ‌های (5) را شل کنید.
- فاصله درزهای درب موتور را تنظیم کنید.
- پیچ‌های (5) را محکم کنید.

تنظیم

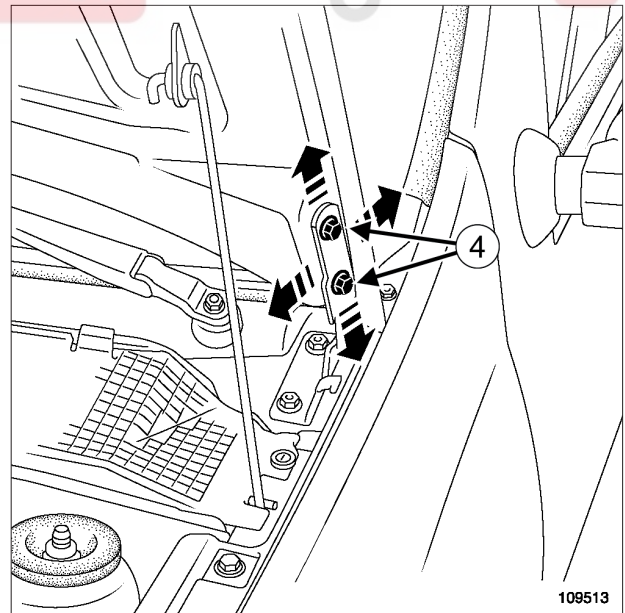
- جهت هرگونه اطلاعات در مورد مقدار تنظیمات درب موتور (به بخش فاصله درزهای قطعات خودرو: مقدار تنظیمات مراجعه کنید) (MR 389، 01C، مشخصات فنی بدنه خودروها).
- تنظیم درب موتور بر اساس دو روش زیر انجام می‌شود:
 - توسط پیچ‌های درب موتور،
 - به وسیله پیچ‌های لولهای درب موتور.



126245

- ترتیب تنظیمات را رعایت کنید.

I - تنظیم درب موتور به وسیله پیچ‌ها



109513

- پیچ‌های (4) را شل کنید.
- هم سطح بودن و فاصله درزهای درب موتور را تنظیم کنید.
- پیچ‌های (4) را محکم کنید.

48A

درب‌های غیر جانبی

درب صندوق: مشخصات کلی

L90

II - باز کردن - نصب مجدد

وقتی که پایه‌های نگهدارنده لولاهای درب صندوق از نوع "دو پیچه" هستند، بر حسب عملیاتی که باید انجام شود، می‌توان درب صندوق را جدا کرد:

- یا با باز کردن پیچ‌های پایه نگهدارنده از روی قطعه، در صورت تعویض درب صندوق،
- یا به وسیله لولاها با باز کردن پایه‌های نگهدارنده از روی نگهدارنده سینی تاچه عقب در صورت تعویض بدنه هنگامی که طراحی خودرو این اجازه را می‌دهد.

تذکر:

در کلیه موارد باز کردن قطعه بدون تعویض قسمتی از آن، برای اجتناب از تنظیم پس از نصب مجدد، موقعیت پایه‌های نگهدارنده را قبل از باز کردن پیچ آنها علامت گذاری کنید.

III - تنظیم

تذکر:

برای تنظیم نهایی آن، چراغ‌های عقب و سپر را در موقعیت صحیح قرار دهید تا به درستی نصب شوند.

دو ناحیه اصلی تنظیمات شناسایی شده‌اند:

- تنظیم ناحیه جلو،
- تنظیم ناحیه عقب.

تنظیمات را همیشه از اطراف لولاها در حالی که پایه‌ها در جای خود قرار دارند به وسیله زبانه قفل باز شده انجام دهید.

تنظیم ناحیه جلو:

هم سطح و در یک ردیف بودن با شیشه و گلگیرهای عقب را به وسیله پایه‌های نگهدارنده لولاهای درب صندوق تنظیم کنید.

تنظیم ناحیه عقب:

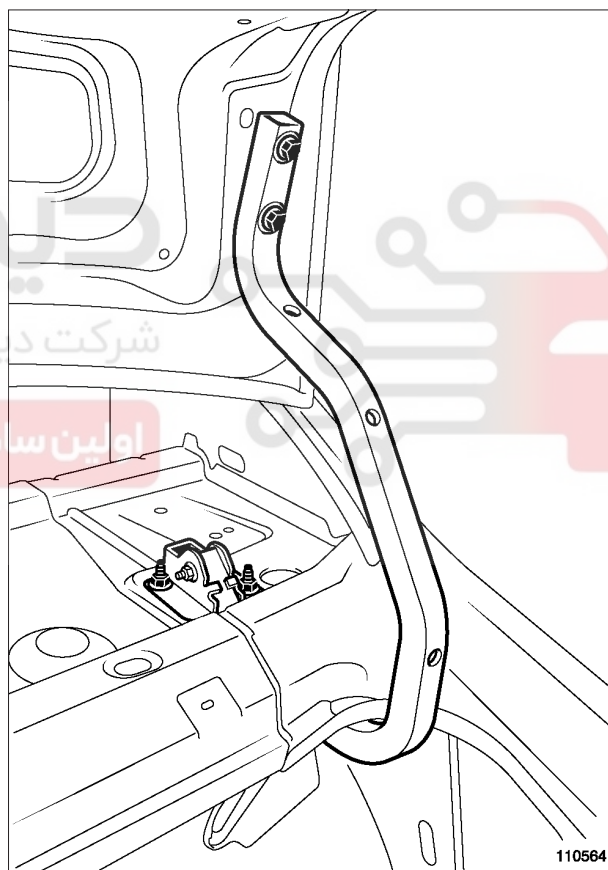
هم سطح بودن با گلگیرهای عقب و فاصله درزها با سپر و چراغ‌های عقب و نیز استحکام قفل به وسیله پایه‌های نگهدارنده قفل قابل تنظیم هستند.

توجه

اطلاعات مندرج در این قسمت، روش کلی تعمیرات را برای تمامی خودروهایی که این قطعه در آنها به کار رفته است، شرح می‌دهند.

قبل از مطالعه این اطلاعات کلی، از عدم وجود ویژگی‌های مرتبط به خودرو مطمئن شوید. این ویژگی‌ها، در صورت وجود، در دیگر بخش‌های این فصل که به قطعه مورد نظر می‌پردازند، توضیح داده شده‌اند.

I - طراحی قطعه بدنه



110564

این نوع درب صندوق ویژگی‌های زیر را دارا می‌باشد:

- از عقب باز می‌شود، لولاها در قسمت جلو قرار گرفته‌اند و از نوع "دو پیچه" هستند که به صورت تخت بر روی نگهدارنده سینی تاچه عقب و قطعه تقویتی درب صندوق نصب شده‌اند،
- فنرهای جانبی بر روی لولاهای درب صندوق نصب شده‌اند،
- پایه‌های جانبی ثابت بر روی لولاهای درب صندوق تعبیه شده‌اند،
- قفل وسط.

48A

درب‌های غیر جانبی درب صندوق: مشخصات کلی

L90

تذکر:

در این حالت بین استحکام قفل و هم سطح بودن قست عقب درب صندوق از طریق تنظیم قفل به صورتی توازن ایجاد کنید که فشار کافی بر روی درب صندوق در جهت فشار روی لاستیک دور درب وجود داشته باشد تا از لقی درب صندوق جلوگیری شود.

دیجیتال خودرو

شرکت دیجیتال خودرو سامانه (مسئولیت محدود)

اولین سامانه دیجیتال تعمیرکاران خودرو در ایران



48A

درب‌های غیر جانبی

درب صندوق: باز کردن قطعات - نصب مجدد قطعات

L90

ترتیب عملیاتی که در زیر مشخص شده است مخصوص تعویض درب صندوق می‌باشد.

تذکر:

می‌توان قبل از باز کردن درب صندوق، عملیات جداسازی قطعات را از روی خودرو انجام داد.

مرحله دوم تهیه مدارک

□ نوار درب صندوق را مجدداً نصب کنید (به بخش نوار درب صندوق: باز کردن - نصب مجدد مراجعه کنید) (55A)، محافظ‌های بیرونی).

باز کردن قطعات

مرحله دوم تهیه مدارک

□ نوار درب صندوق را باز کنید (به بخش نوار درب صندوق: باز کردن - نصب مجدد مراجعه کنید) (55A)، محافظ‌های بیرونی).

□ قطعات زیر را باز کنید:

- قفل سوئیچی درب صندوق (به بخش قفل سوئیچی درب صندوق: باز کردن - نصب مجدد مراجعه نمایید) (52A)، مکانیزم درب‌های غیر جانبی)،
 - قفل مکانیکی درب صندوق (به بخش قفل مکانیکی درب صندوق: باز کردن - نصب مجدد مراجعه نمایید) (52A)، مکانیزم درب‌های غیر جانبی)،
 - محرک قفل مرکزی درب صندوق (به بخش محرک قفل مرکزی درب صندوق: باز کردن - نصب مجدد مراجعه نمایید) (87C، کنترل درب‌ها) (بر حسب سطح تجهیزات)،
 - سیم کشی درب صندوق (بر حسب سطح تجهیزات).
- آرم را جدا کنید.

نصب مجدد قطعات

□ قطعات زیر را مجدداً نصب کنید:

- آرم،
- سیم کشی درب صندوق (بر حسب سطح تجهیزات)،
- محرک قفل مرکزی درب صندوق (به بخش محرک قفل مرکزی درب صندوق: باز کردن - نصب مجدد مراجعه نمایید) (87C، کنترل درب‌ها) (بر حسب سطح تجهیزات)،
- قفل مکانیکی درب صندوق (به بخش قفل مکانیکی درب صندوق: باز کردن - نصب مجدد مراجعه نمایید) (52A)، مکانیزم درب‌های غیر جانبی)،
- قفل سوئیچی درب صندوق (به بخش قفل سوئیچی درب صندوق: باز کردن - نصب مجدد مراجعه نمایید) (52A)، مکانیزم درب‌های غیر جانبی).

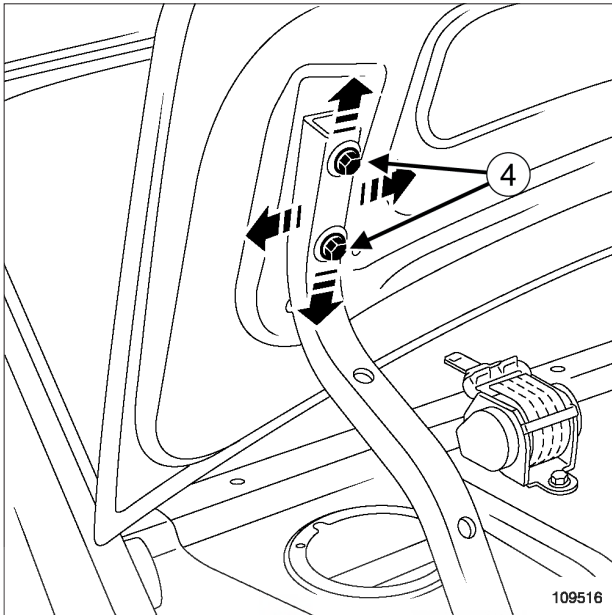
48A

درب‌های غیر جانبی

درب صندوق: تنظیم

L90

I - تنظیم درب صندوق به وسیله پیچ‌ها

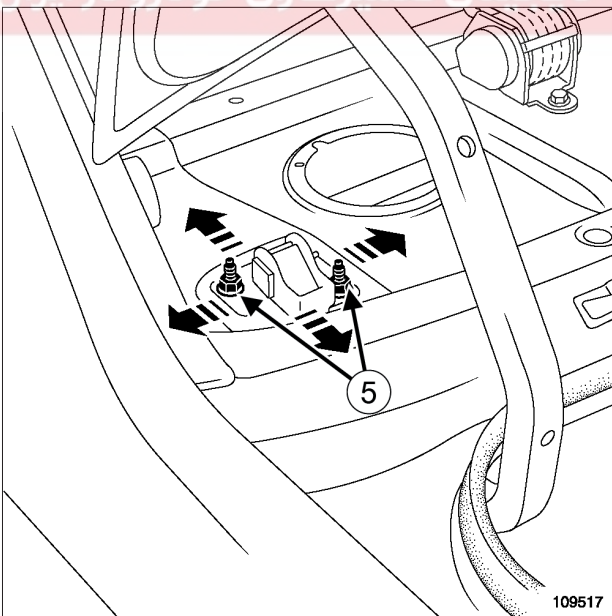


109516

109516

- پیچ‌های (4) را شل کنید.
- فاصله درزهای درب صندوق را تنظیم کنید.
- پیچ‌های (4) را محکم کنید.

II - تنظیم درب صندوق به وسیله پیچ‌های لولاها



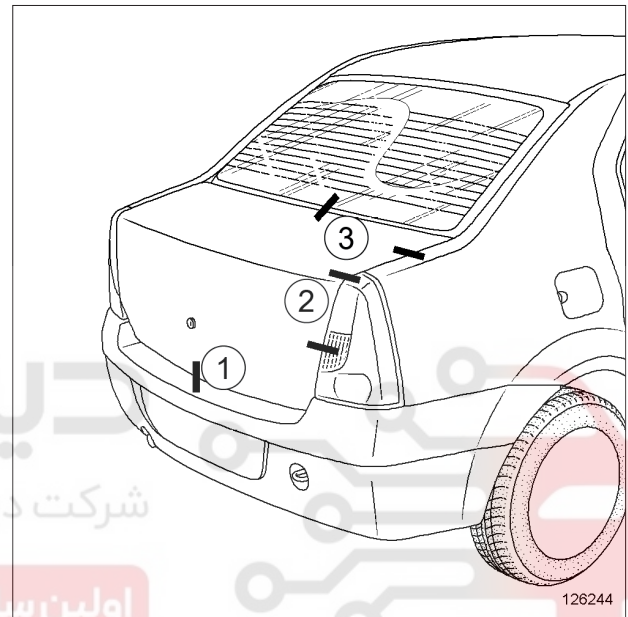
109517

109517

- پیچ‌های (5) را شل کنید.
- فاصله درزهای درب صندوق را تنظیم کنید.
- پیچ‌های (5) را محکم کنید.

تنظیم

- جهت هرگونه اطلاعات در مورد مقدار تنظیمات درب صندوق (به بخش فاصله درزهای قطعات خودرو: مقدار تنظیمات مراجعه کنید) (MR 389، 01C، مشخصات فنی بدنه خودروها).
- تنظیم درب صندوق بر اساس دو روش زیر انجام می‌شود:
 - توسط پیچ‌های درب صندوق،
 - به وسیله پیچ‌های لولاهای درب صندوق.



126244

126244

- ترتیب تنظیمات را رعایت کنید.