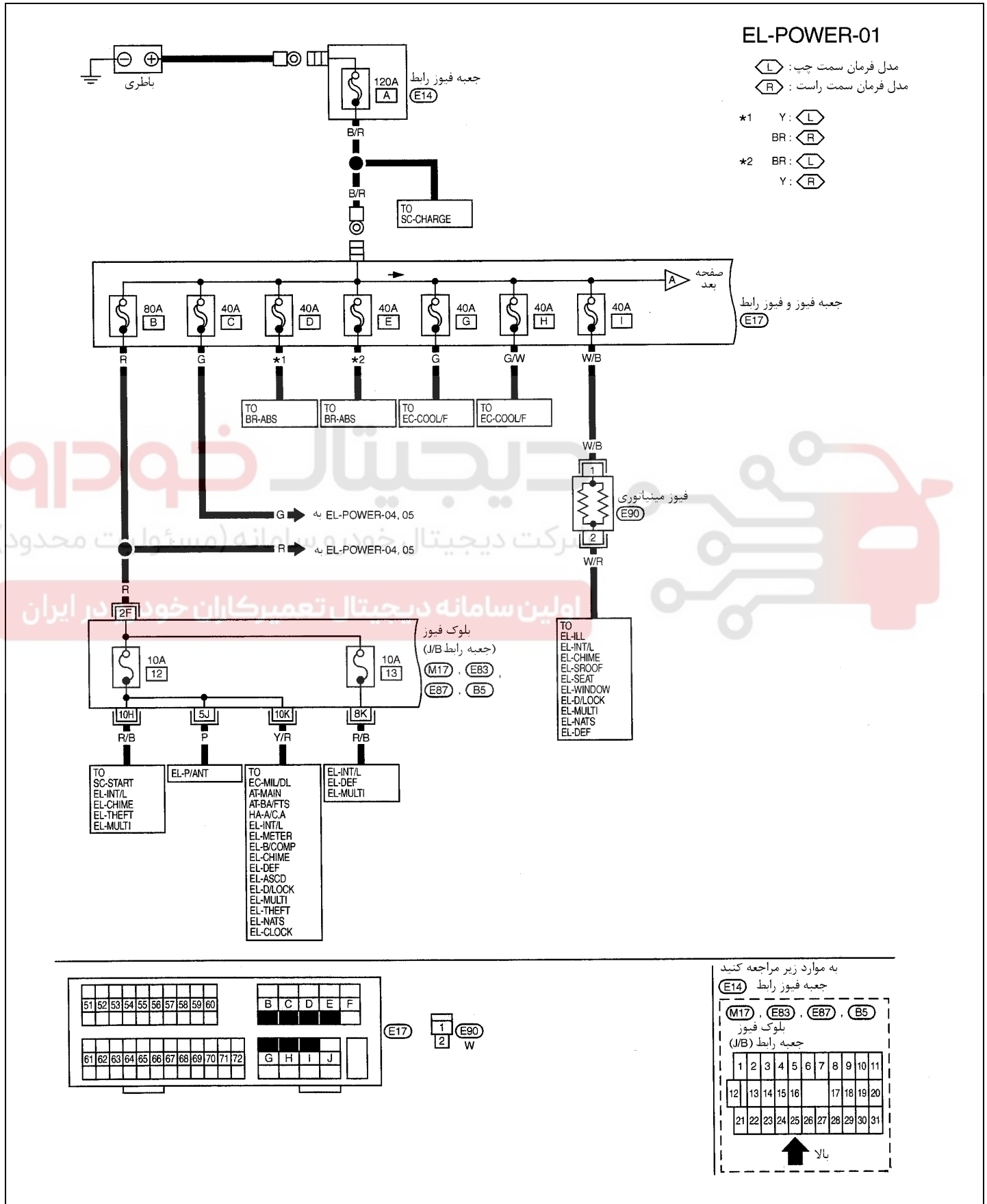
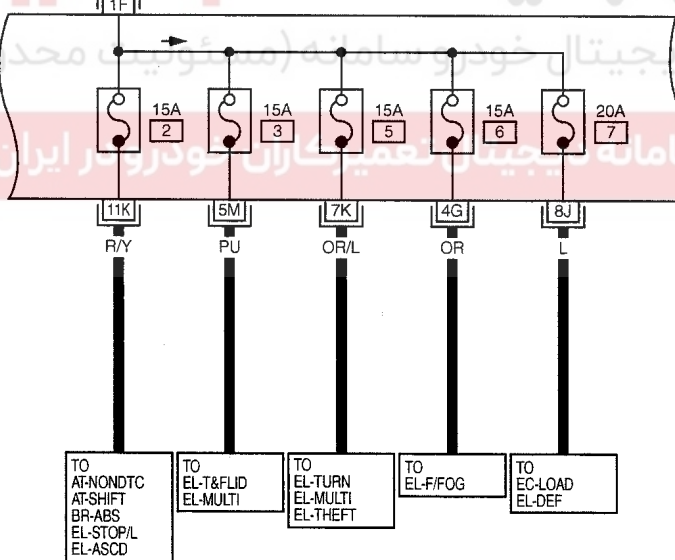
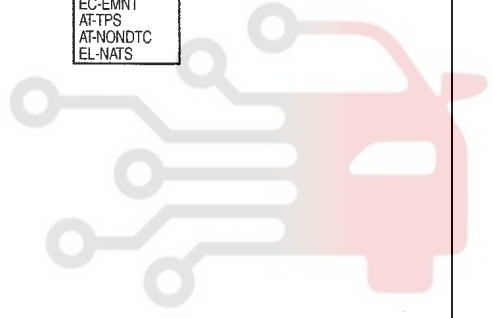
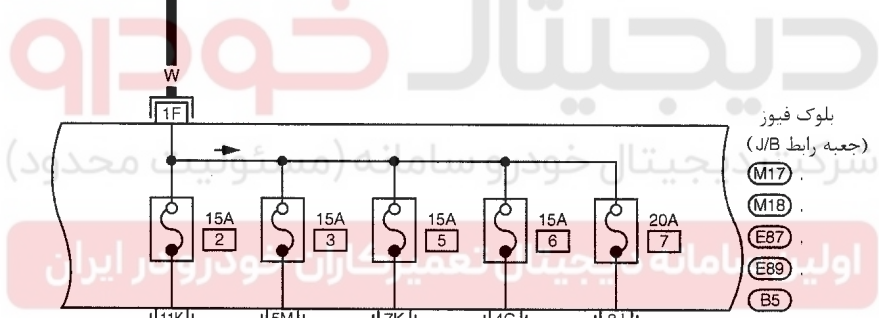
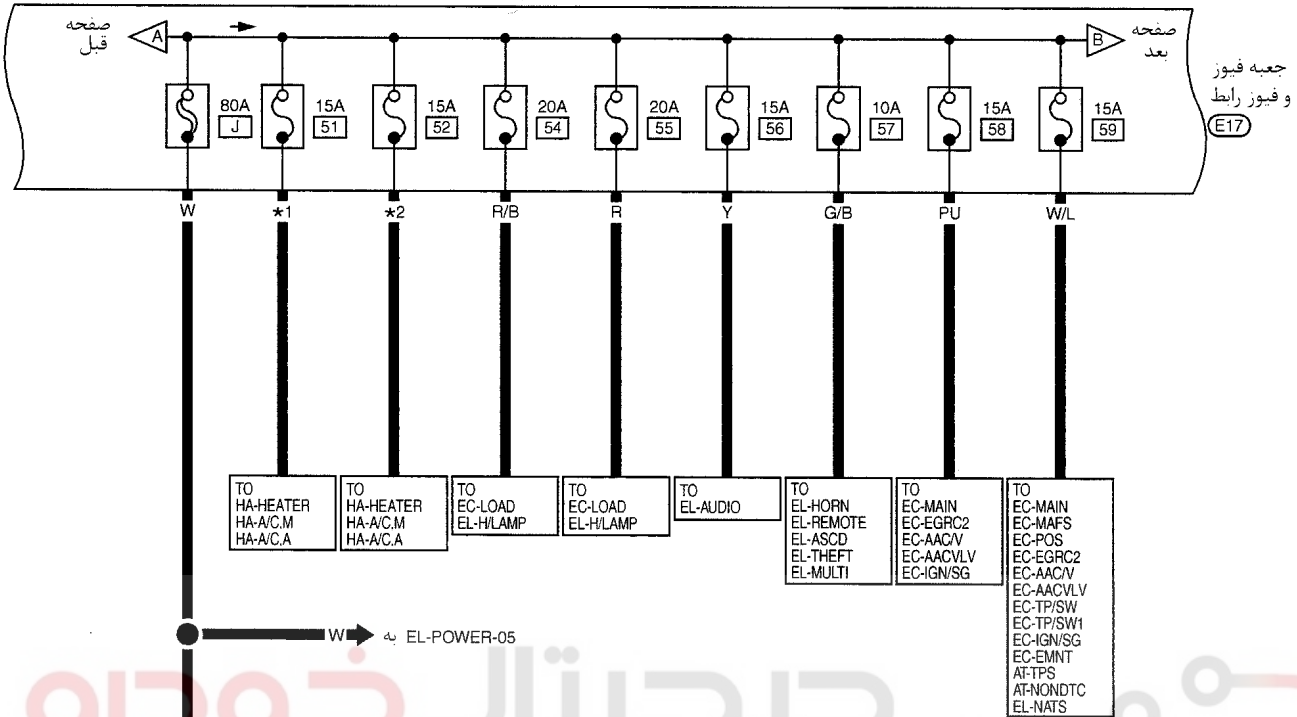


نقشه سیم کشی مدار تغذیه برق - POWER -

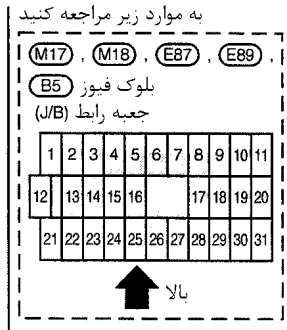
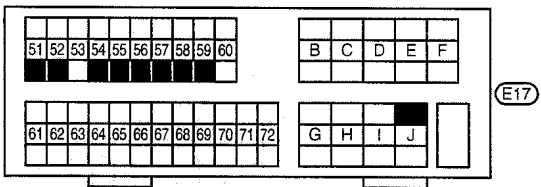
تغذیه برق از طریق باتری - سوئیچ خودرو در هر حالتی که باشد.



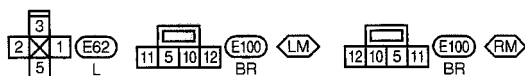
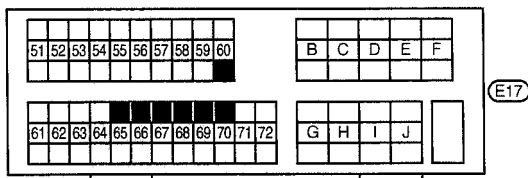
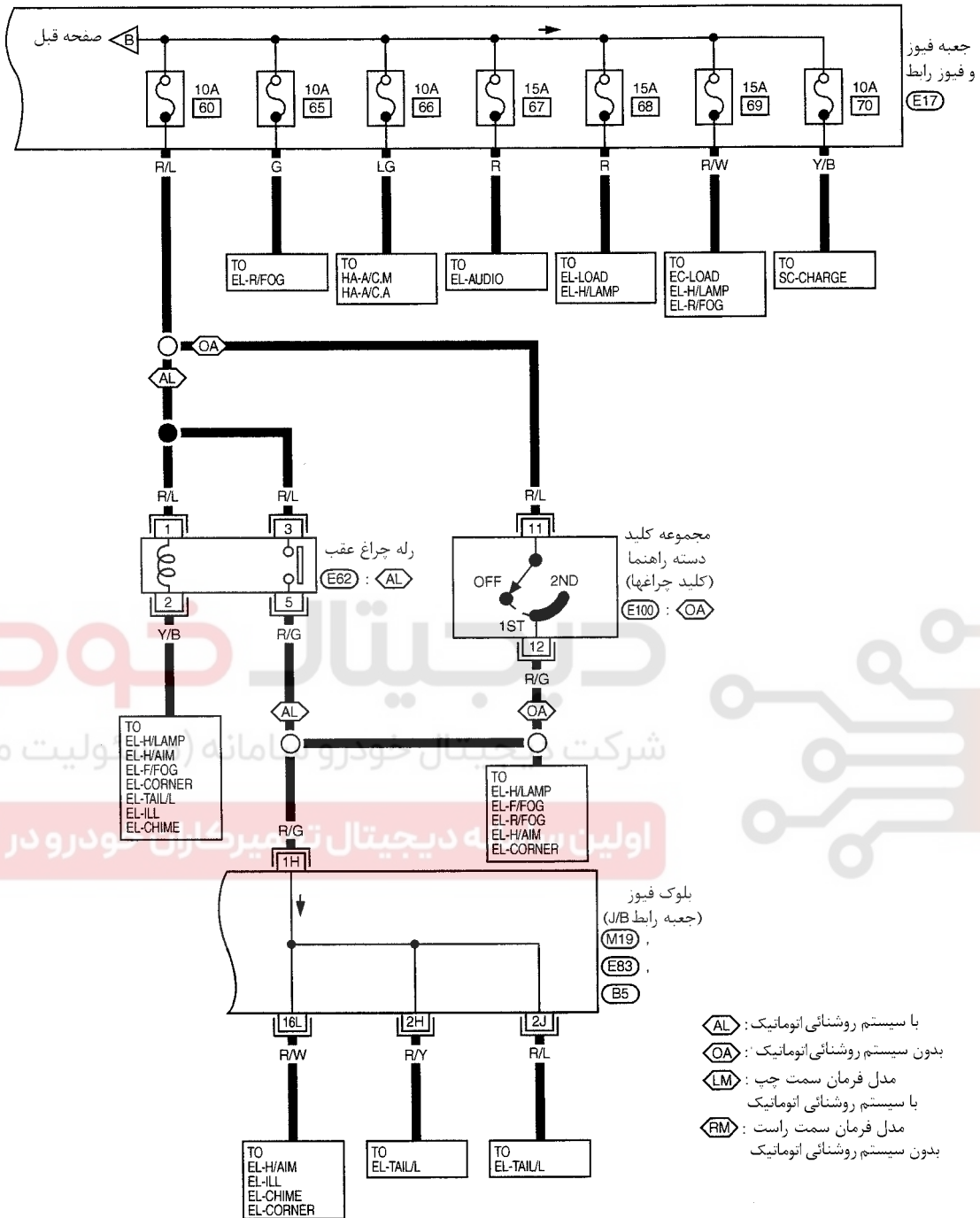
EL-POWER-02



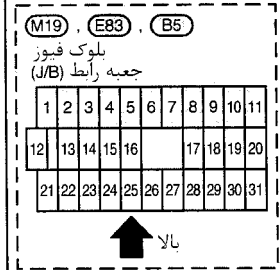
- مدل فرمان سمت چپ: L
- مدل فرمان سمت راست: R
- *1 R/W: L
W/R: R
- *2 W/R: L
R/W: R



EL-POWER-03



به موارد زیر مراجعه کنید



منبع تغذیه وسائل جانبی - سوئیچ خودرو در وضعیت وسائل جانبی (ACC) یا روشن «ON»

EL-POWER-04

مدل فرمان سمت چپ: L

مدل فرمان سمت راست: R

*1 OR/B: L

R: R

به EL-POWER-01 مراجعه کنید

سوئیچ خودرو (E93)

بلوک فیوز

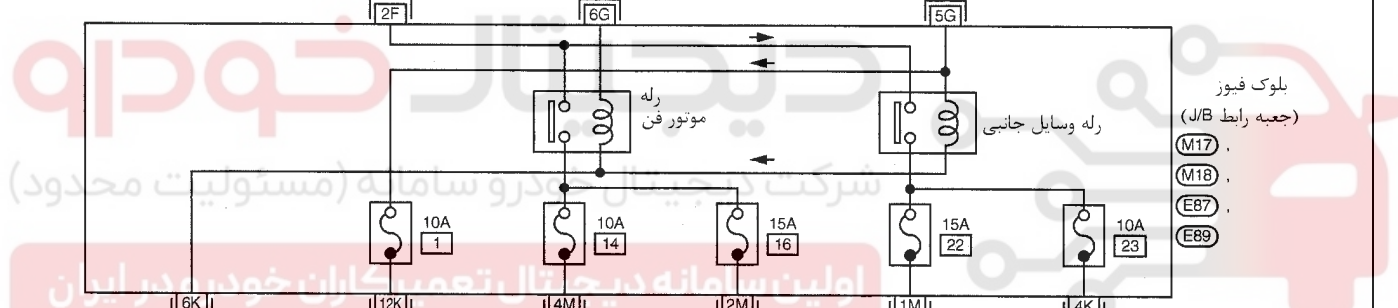
(جعبه رابط J/B)

M17

M18

E87

E89



3	5	1	E93
4	2	6	

W

به موارد زیر مراجعه کنید

M17, M18, E87, E89

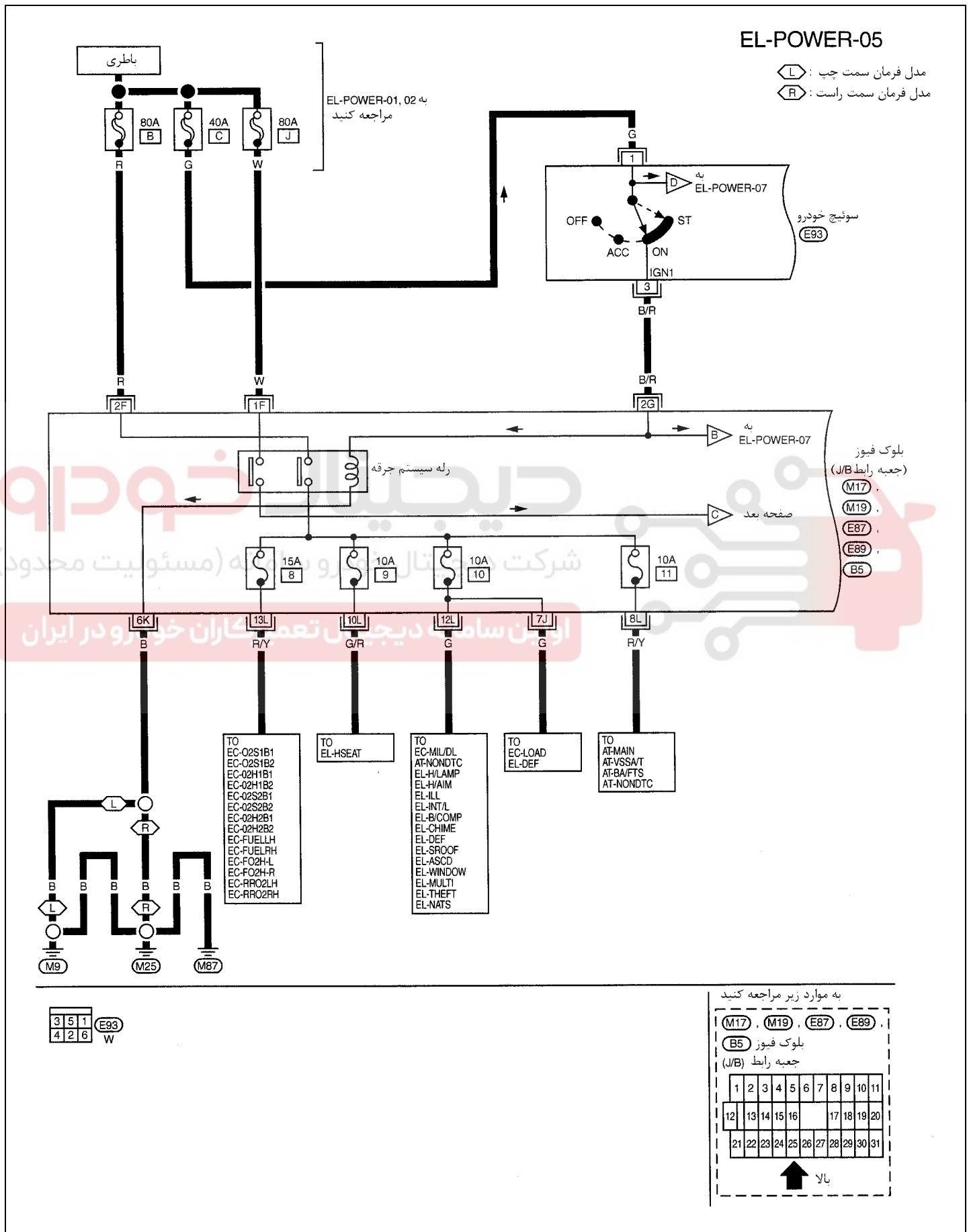
بلوک فیوز

جعبه رابط (J/B)

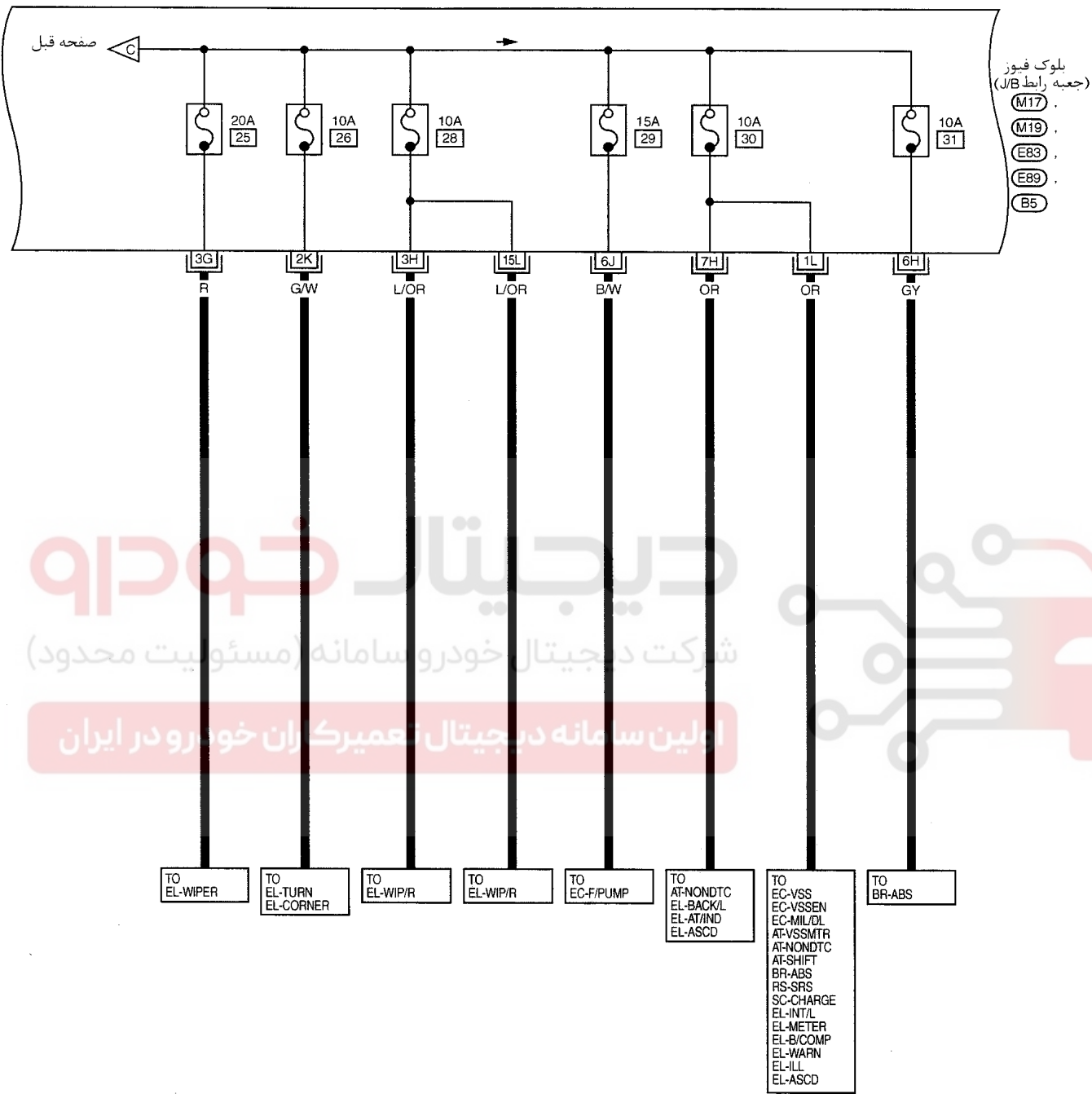
1	2	3	4	5	6	7	8	9	10	11
12	13	14	15	16		17	18	19	20	
21	22	23	24	25	26	27	28	29	30	31

↑ بالا

منبع تغذیه برق سیستم جرقه - سوئیچ خودرو در وضعیت روشن «ON» و یا استارت «START»



EL-POWER-06



به موارد زیر مراجعه کنید

(M17) , (M19) , (E83) , (E89)

بلوک فیوز (B5)

جعبه رابط (J/B)

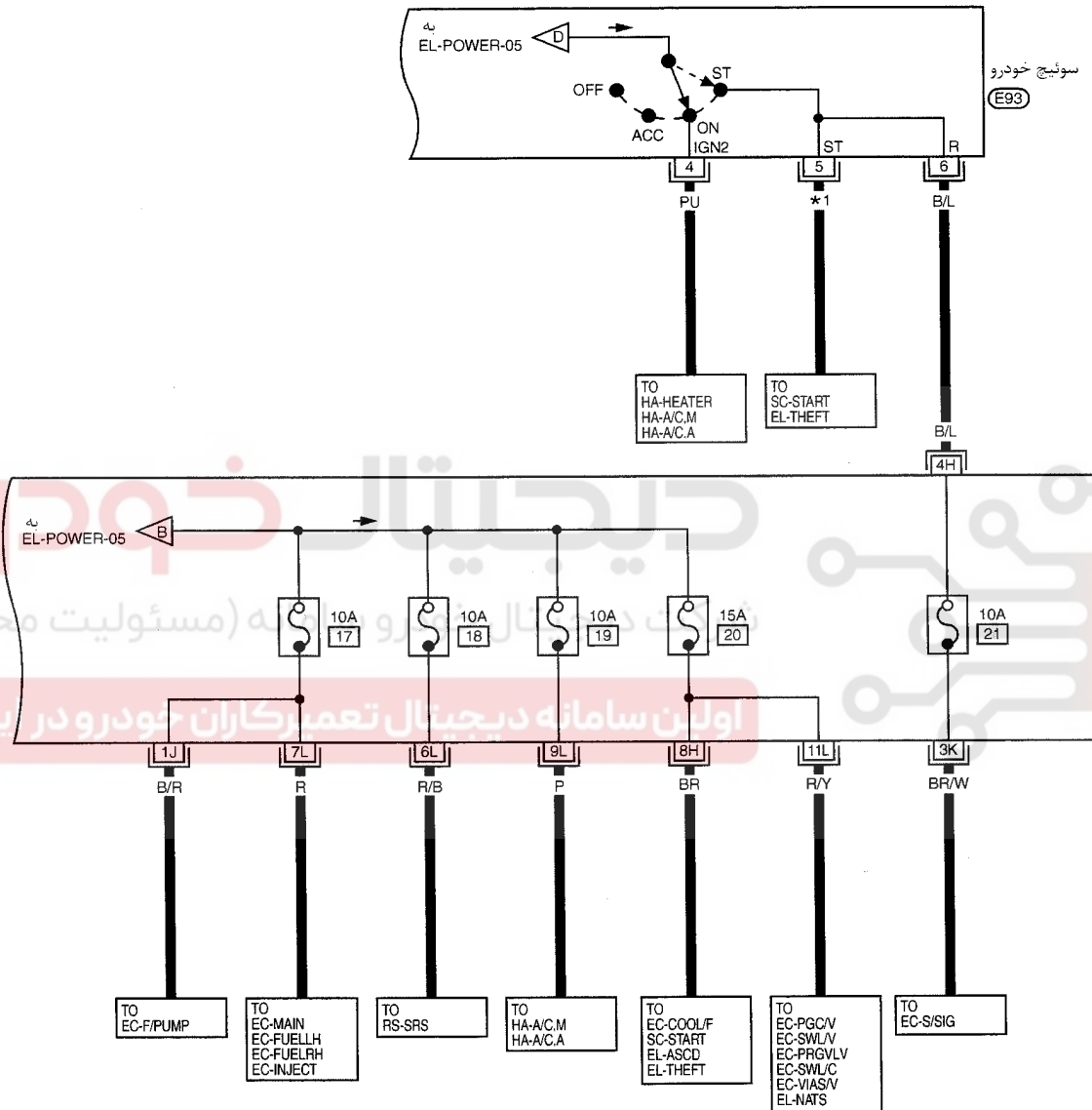
1	2	3	4	5	6	7	8	9	10	11
12	13	14	15	16	17	18	19	20		
21	22	23	24	25	26	27	28	29	30	31



بالا

EL-POWER-07

- Ⓐ : با گیربکس اتوماتیک A/T
- Ⓜ : بدون گیربکس اتوماتیک M/T
- *1 B/R : Ⓐ
- L : Ⓜ



3	5	1	E93
4	2	6	

W

به موارد زیر مراجعه کنید

