


باز وبست: مثلثی در جلو

مهم: توصیه ها ایمنی و نظافت را رعایت کنید **i**

۱. ابزار مخصوص

شرح ابزار	کد اختصاصی	تصویر
ابزار مخصوص تریم	۲۶۱۰۲۰۰۵	<p>[1350-ZZ]</p>  <p>تصویر E5AG02MT</p>

۲. باز کردن

باز کردن در جلو

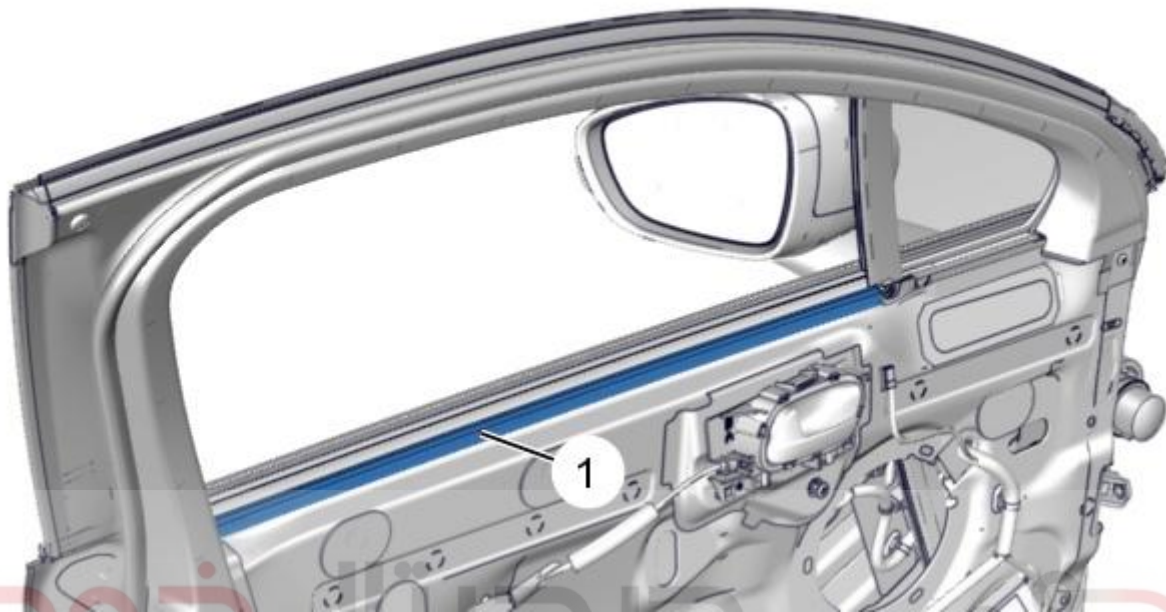
باز کنید:

- رودری جلو **i**
- نوار آب بندی **i**
- بلند گو **i**

شیشه در جلو را پایین بیاورید

اتصالات باتری را جدا کنید **i**

۲,۱. شیشه متحرک



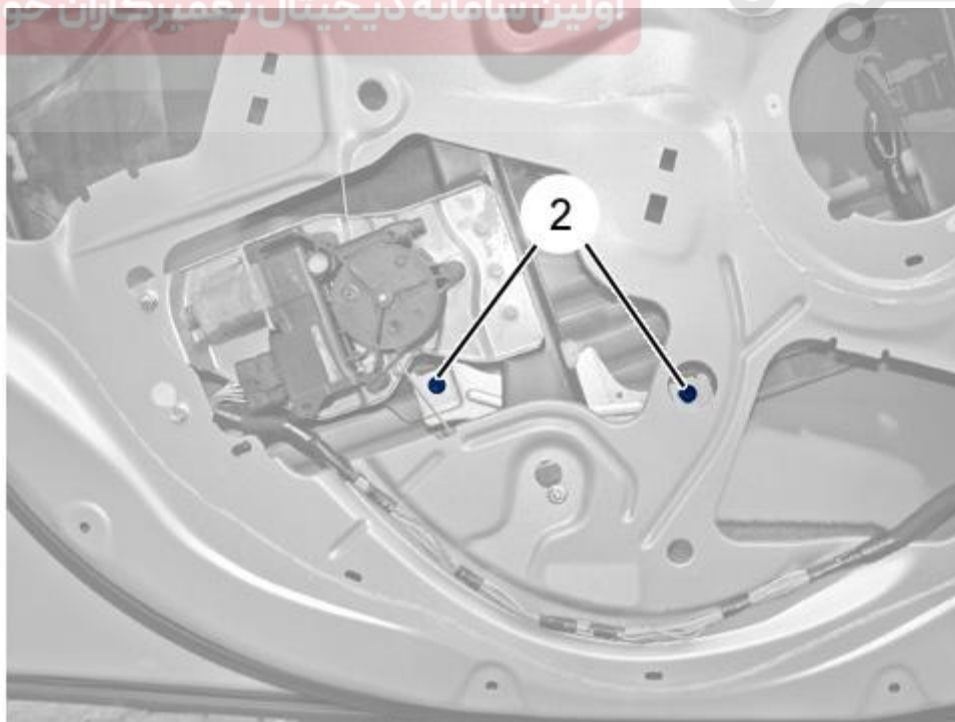
شکل C5DGY9GD :



لاستیک داخلی کنار شیشه (۱) را باز کنید؛ با استفاده از ابزار [1350-ZZ] (ابزار مخصوص تریم با کد اختصاصی محدود)

(۲۶۱۰۲۰۰۵)

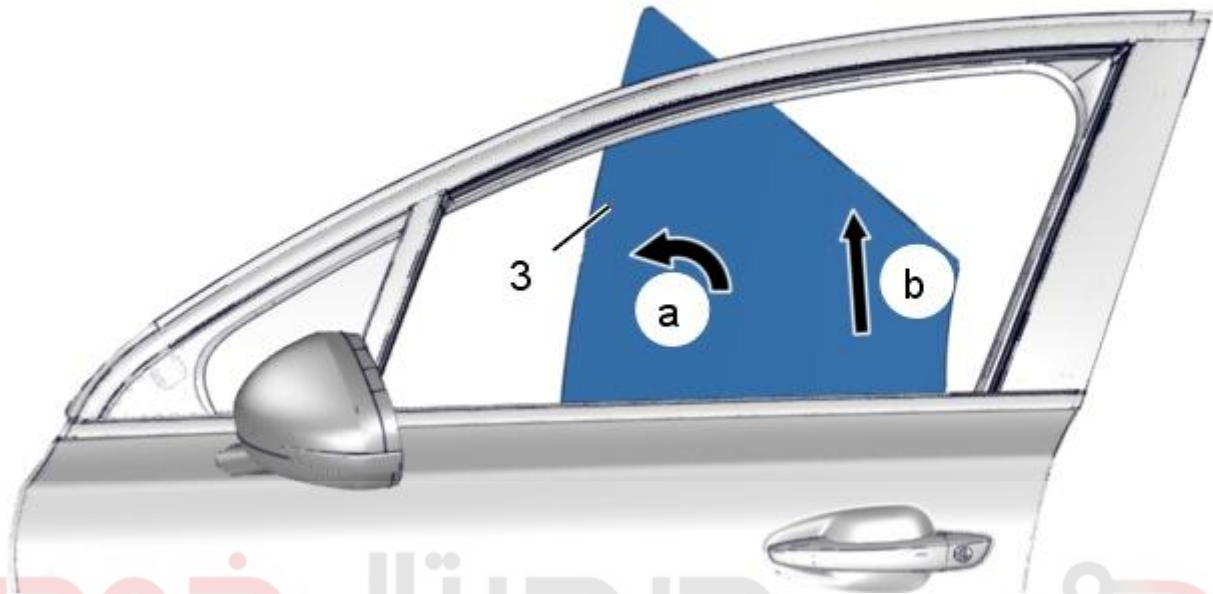
اولین سامانه دیجیتال تعمیرکاران خودرو در ایران



شکل C5DGY9HD :



پیچ ها (۲) را باز کنید



شکل C5DGY9ID :

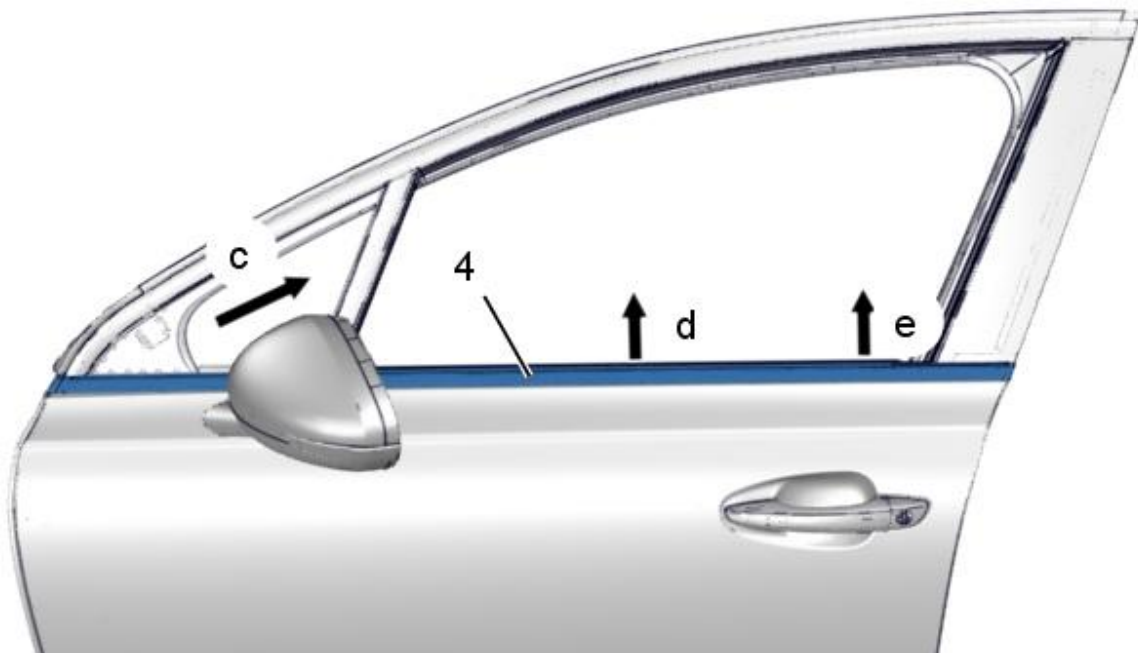
دیجیتال خودرو

شیشه متحرک (۳) را باز کنید (به سمت a و سپس به سمت b) شرکت دیجیتال خودرو سامانه (مسئولیت محدود)

شیشه متحرک (۳) را جدا کنید

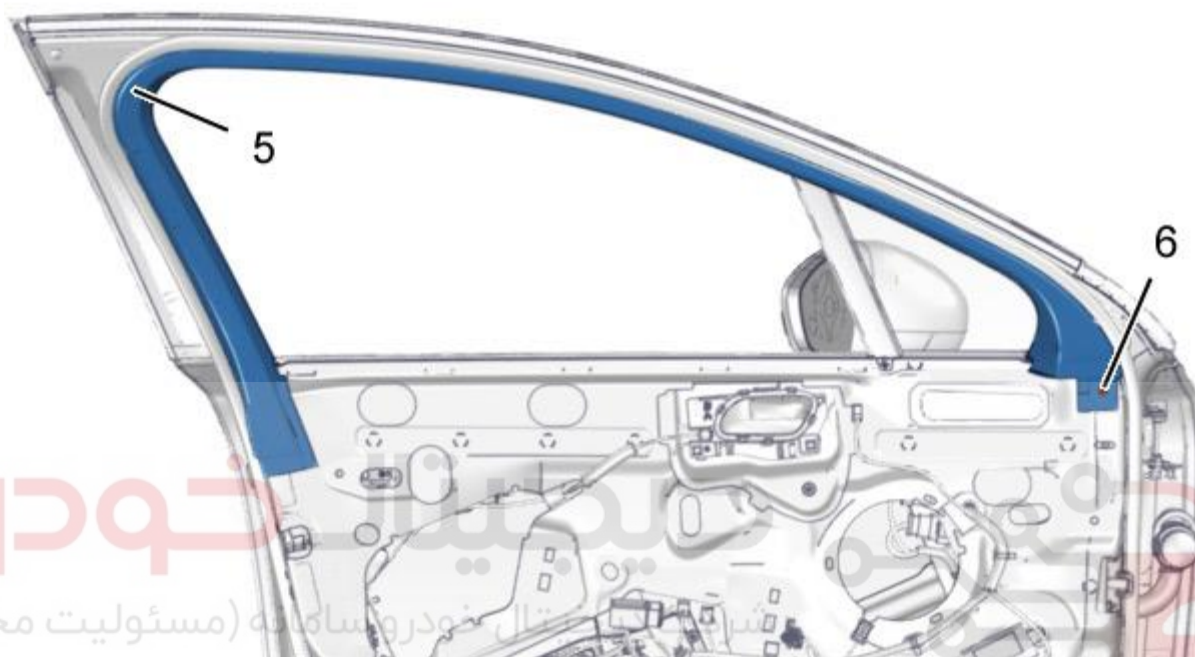
اولین سامانه دیجیتال تعمیرکاران خودرو در ایران

۲,۲. شیشه ثابت



شکل C5DGY9LD :

لاستیک خارجی کنار شیشه پنجره (۴) را باز کنید (به سمت e و سپس به سمت d)؛ با استفاده از ابزار [1350-ZZ] (ابزار مخصوص تریم با کد اختصاصی ۲۶۱۰۲۰۰۵)
 لاستیک خارجی کنار شیشه (۴) را حرکت دهید (در نقطه c)
 لاستیک خارجی شیشه (۴) را جدا کنید

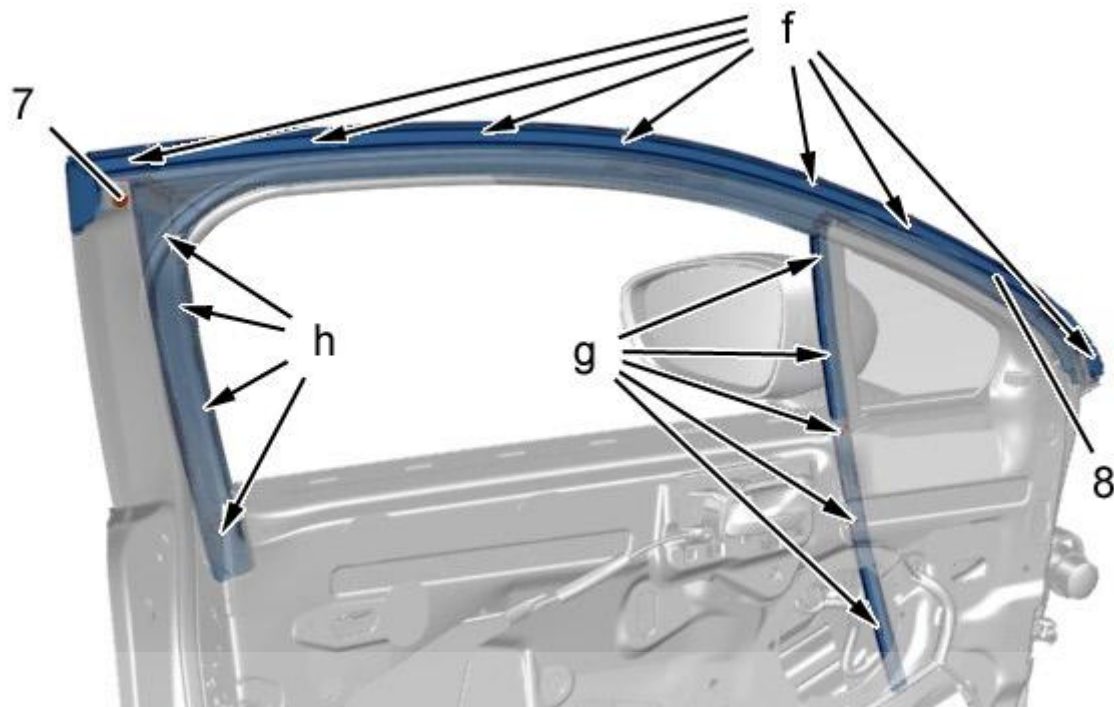


اولین سامانه دیجیتال تعمیرکاران خودرو در ایران

شکل C5DGY90D :

باز کنید:

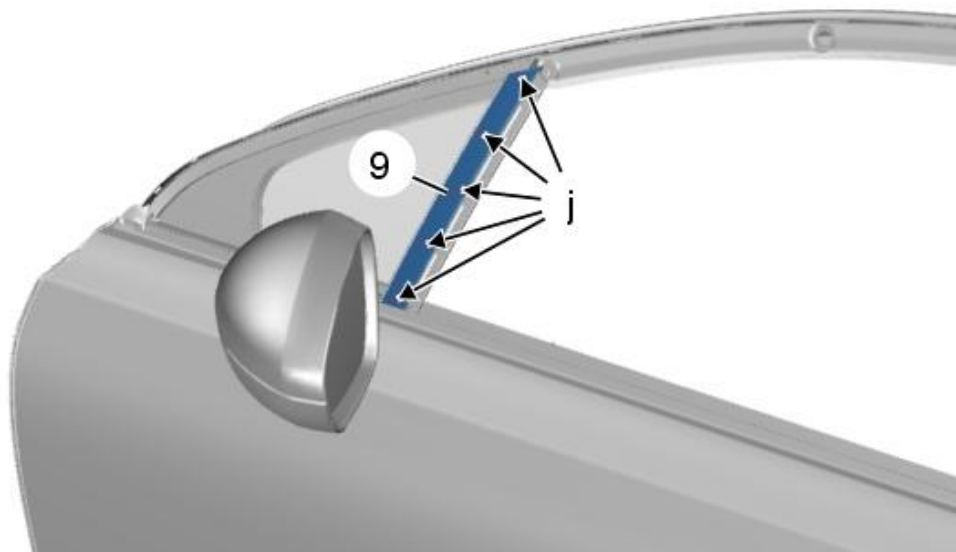
- پیچ (۶)
- گوشه (۵)



شکل C5DGY9PD :

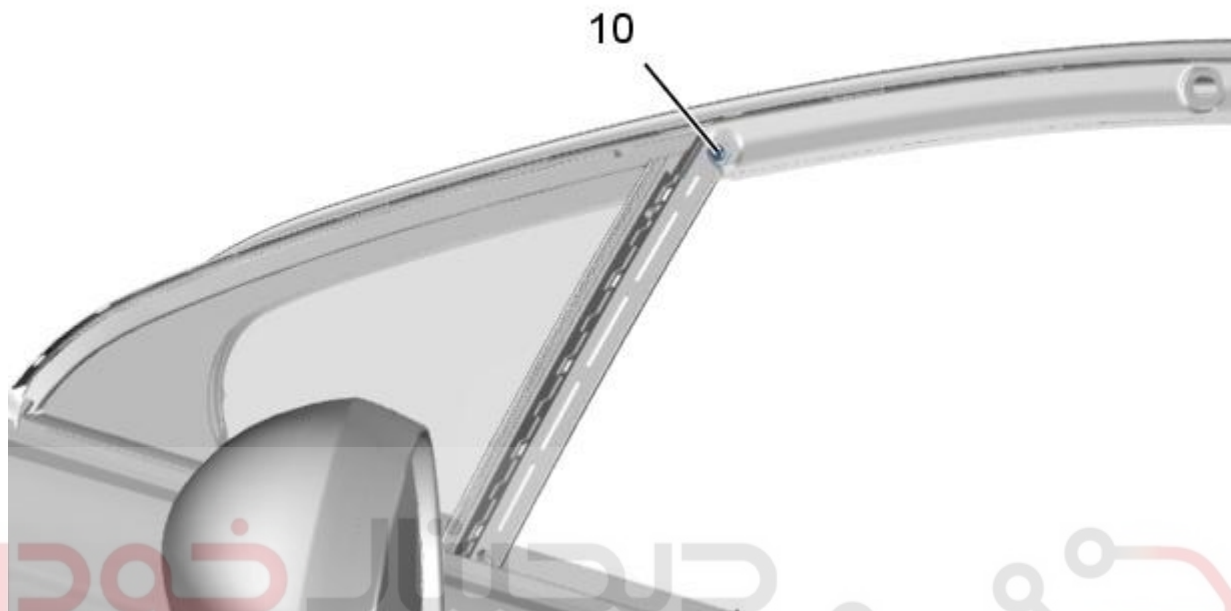
قاب ستون در جلو را باز کنید ⁱ

گیره پلاستیکی (۷) را باز کنید؛ با استفاده از ابزار [1350-ZZ] (ابزار مخصوص تریم با کد اختصاصی ۲۶۱۰۲۰۰۵) (مستولیت محدود)
 آب بند شیشه در جلو (۸) را جدا کنید (در نقاط h و سپس در نقاط g)
 آب بند شیشه در جلو (۸) را جد کنید (در نقاط f) (از بیرون در) یجیتال تعمیرکاران خودرو در ایران
 آب بند در جلو (۸) را باز کنید



شکل C5DGY9SD :

قاب (۹) را باز کنید (در نقاط j)؛ با استفاده از ابزار [1350-ZZ] (ابزار مخصوص ترمیم با کد اختصاصی ۲۶۱۰۲۰۰۵) قاب (۹) را جدا کنید



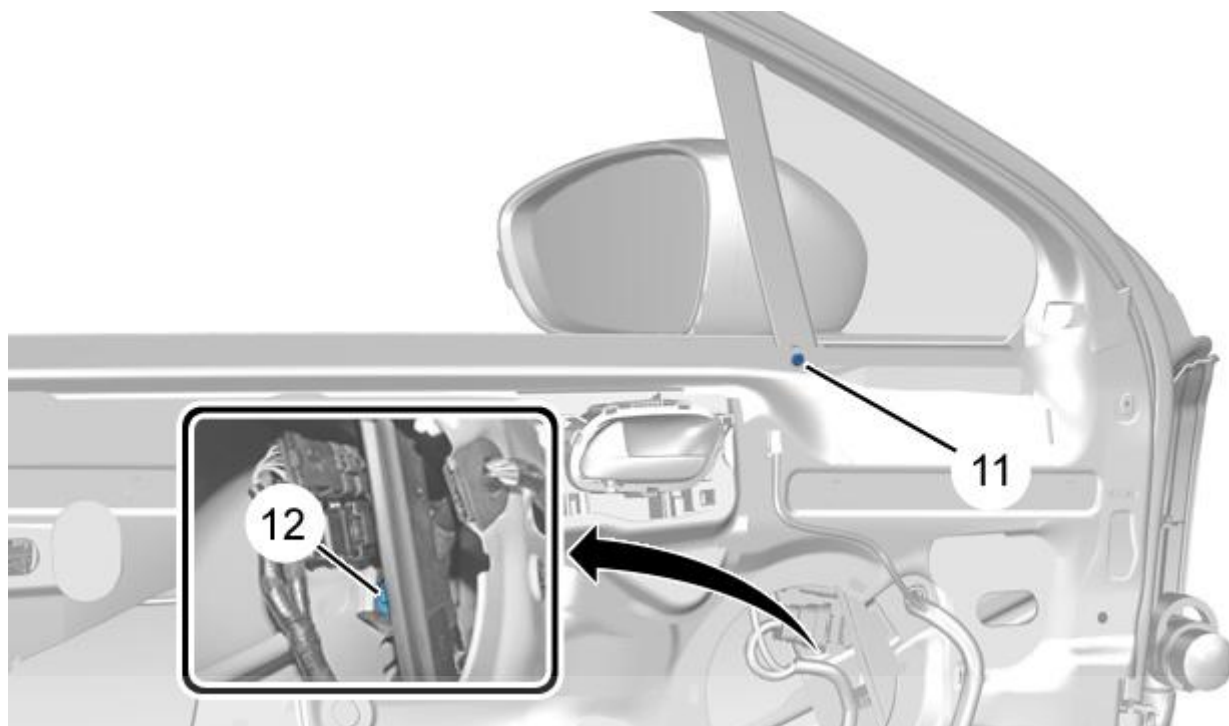
شکل C5DGY9TD : شرکت دیجیتال خودرو سامانه (مسئولیت محدود)

پین پرچ را با اعمال نیرو بیرون بکشید، قبل از سوراخ کردن

سر پرچ (۱۰) را سوراخ کنید، با استفاده از مته ۸ میلیمتری

بدنه پرچ های باقی مانده بر روی بدنه را سوراخ کنید

ضایعات پرچ را با استفاده از جاروبرقی از پایین در خارج کنید.

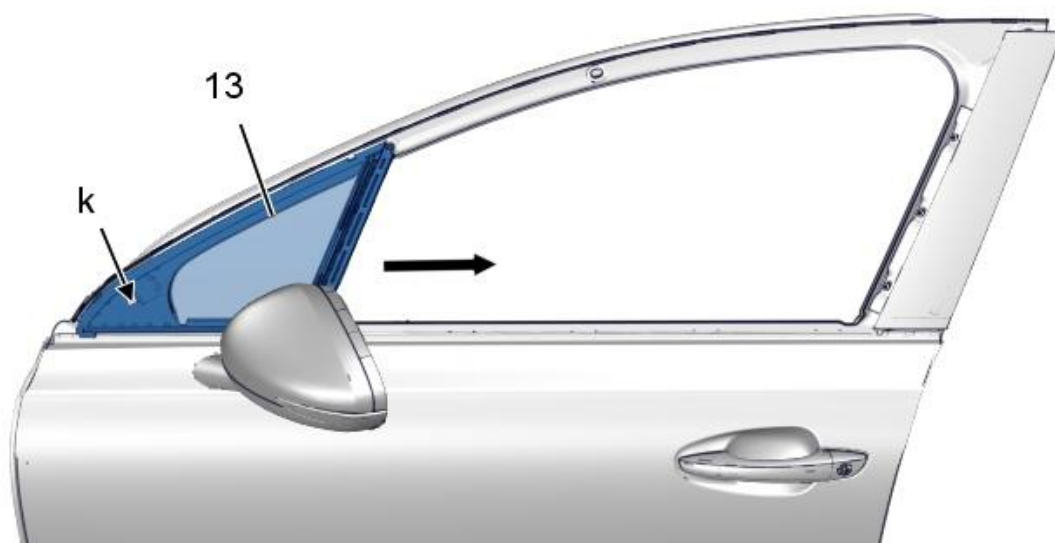


شکل C5DGY9WD :



پین پرچ را با اعمال نیرو بیرون بکشید، قبل از سوراخ کردن سر پرچ (۱۱) را سوراخ کنید، با استفاده از مته ۸ میلیمتری بدنه پرچ های باقی مانده را سوراخ کنید ضایعات پرچ را با استفاده از جاروبرقی از پایین در خارج کنید.

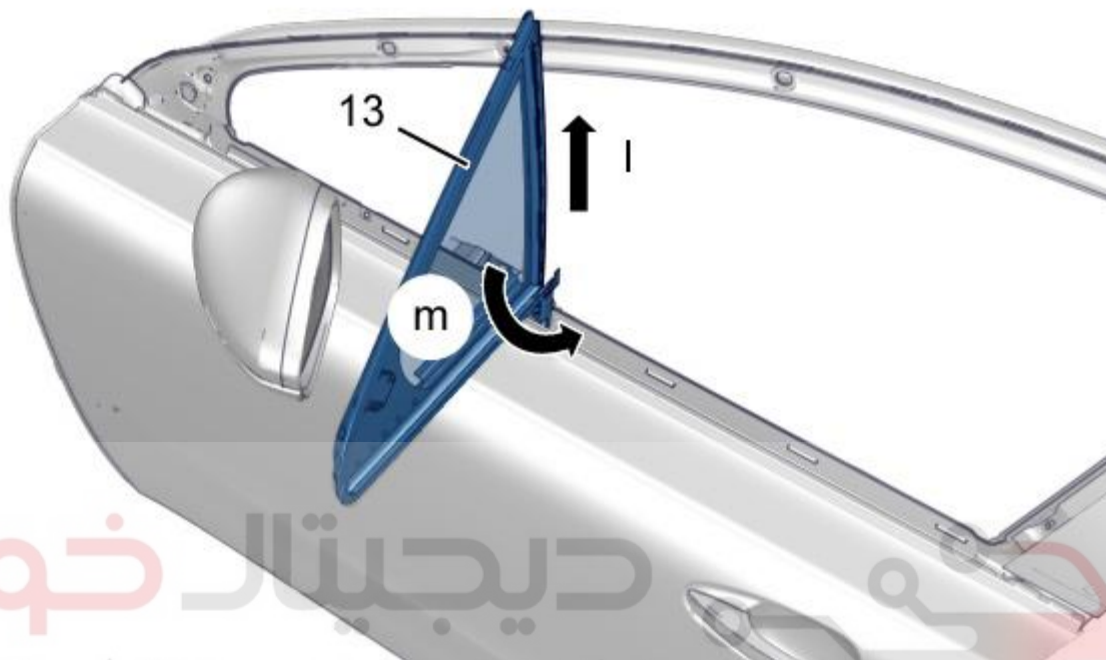
پیچ (۱۲) را باز کنید



شکل C5DGY9XD :



شیشه ثابت (۱۳) را باز کنید (در نقطه k)؛ با استفاده از ابزار [1350-ZZ] (ابزار مخصوص تریم با کد اختصاصی ۲۶۱۰۲۰۰۵)
 شیشه ثابت (۱۳) را جدا کنید، (در جهت با پیکان نشان داده شده)



دیجیتال خودرو
 شرکت دیجیتال خودرو سامانه (مسئولیت محدود)

شکل C5DGYA0D :

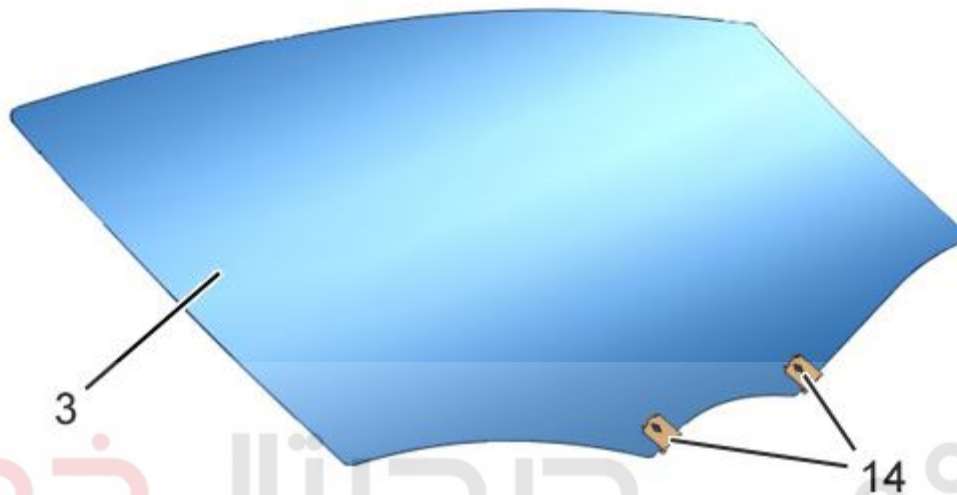


شیشه ثابت (۱۳) را جدا کنید (در نقطه i) اولین سامانه دیجیتال تعمیرکاران خودرو در ایران
 شیشه ثابت (۱۳) را جدا کنید (در نقطه m) (با یک ربع چرخش)
 شیشه ثابت (۱۳) را باز کنید

۳. بستن

ترتیب مراحل بستن برعکس مراحل باز کردن است

N.B. ترتیب زیر را جهت رعایت نمایید



شکل C5DGYI9D :

احتیاط: پس از هر بار باز کردن شیشه متحرک (۳)؛ بصورت سیستماتیک بست ها (۱۴) را تعویض نمایید
ببندید:

- شیشه ثابت (۱۳)
- پیچ ها (۲)
- لاستیک داخلی شیشه (۱)
- قاب ستون در جلو **i**
- آب بند شیشه در جلو (۸) (به سمت بالا)
- پین پلاستیکی (۷)
- گوشه (۹)

احتیاط: قطعات آب بندی جدید را که باید بدون چروک شدن و یا تا شدگی بسته شوند. تمیز بودن سطح تماس بر روی پنل در اهمیت بسیار زیادی دارد. از یک رولر استفاده کنید. این موارد بمنظور پیشگیری از ورود آب، گرد و خاک و نویز لازم هستند.

احتیاط: عملیات مورد نیاز برای اتصال مجدد باتری را انجام دهید
اتصالات باتری را مجددا متصل نمایید
عملکرد تمامی تجهیزات را کنترل کنید

دیجیتال خودرو

شرکت دیجیتال خودرو سامانه (مسئولیت محدود)

اولین سامانه دیجیتال تعمیرکاران خودرو در ایران

