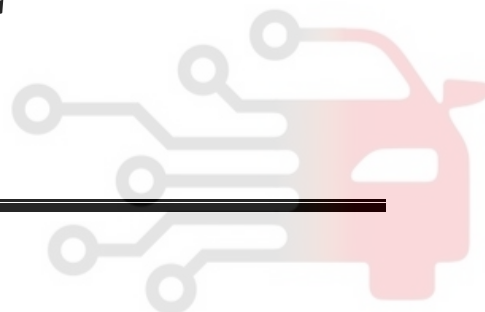

گیربکس اتوماتیک

AT

شرکت دیجیتال خودرو سامانه (مسئولیت محدود)

اولین سامانه دیجیتال تعمیرکاران خودرو در ایران



فهرست مطالب

شماره صفحه	عنوان
۲	سیستم قفل دنده گیربکس A/T
۲	شرح
۳	نقشه سیم کشی - تعویض دنده
۴	سیستم قفل دنده موقعیت قطعات برقی
۴	مراحل عیب یابی
۸	سیم ضامن
۱۰	سیستم کنترل تعویض دنده
۱۱	ابزار کنترل
۱۱	سیم کنترل
۱۲	سرویس روی خودرو
۱۲	مجموعه شیر کنترل و آکومولاتورها (انبارها)
۱۳	تعویض سنسور دور
۱۳	تنظیم فشنگی وضعیت خلاص / پارک (PNP)
۱۴	تنظیم سیم کنترل تعویض کاسه نمد دیفرانسیل (سمت پلوس)
۱۵	پیاده و سوار کردن
۱۵	پیاده کردن
۱۶	سوار کردن
۱۷	شلنگ هواکش
۱۸	تعمیر اساسی
۱۸	اجزاء
۱۹	مجاری روغن
۳۷	تعمیر اجزاء قطعات
۴۰	اوایل پمپ
۴۴	مجموعه شیر کنترل
۵۲	پوسته بالایی شیر کنترل
۵۶	پوسته پائینی شیر کنترل
۵۸	کلاچ دنده عقب
۸۸	فاینال درایو
۹۲	نیمه کلاچ
۱۱۵	مشخصات و اطلاعات تعمیرات سرویس
۱۱۹	کلاچ جلو
۱۲۵	شیرهای برقی

سیستم قفل دنده گیربکس A/T

شرح

- مکانیزم ضامن مکانیکی به عنوان یک قفل کننده دنده عمل می کند: در حالی که سوئیچ موتور باز است، (ON) ، تا وقتی که پدال ترمز فشرده نباشد. دسته دنده نمی تواند از حالت P (پارک) به هیچ وضعیتی تغییر کند. تا خارج نشدن ضامن، دسته دنده از حالت P به هیچ وضعیتی نمی تواند تغییر کند. تازمانیکه دست دنده در حالت P نباشد ضامن خارج نمی شود.
- مکانیزم های قفل دنده ، ضامن مکانیکی با (ON) و (OFF) شدن سولنوئید قفل دنده و بترتیب توسط عملکرد هسته سولنوئید و یک قطعه لغزنده جا سازی شده داخل تویی ضامن کنترل می شود.

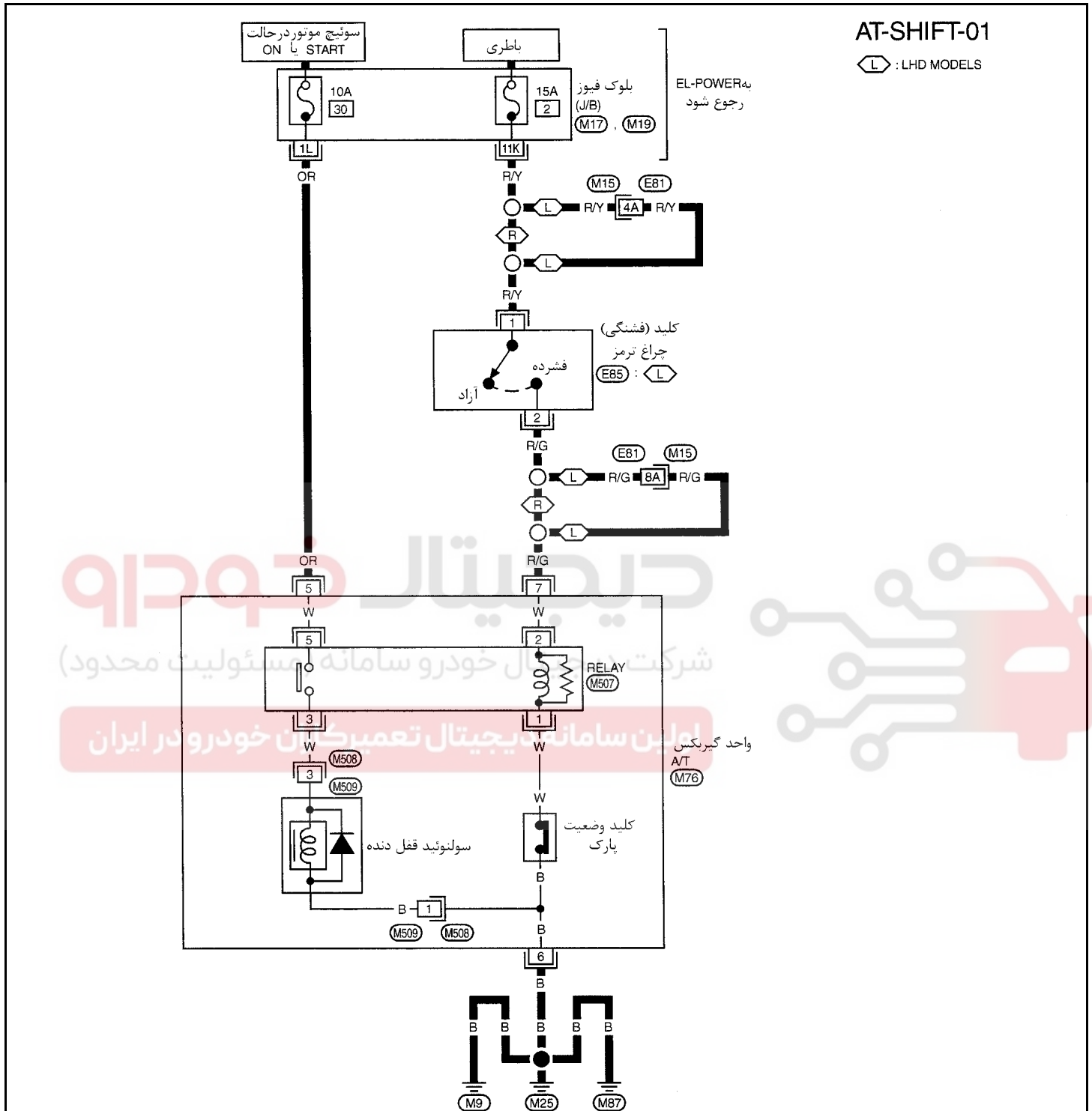
دیجیتال خودرو

شرکت دیجیتال خودرو سامانه (مسئولیت محدود)

اولین سامانه دیجیتال تعمیرکاران خودرو در ایران



نقشه سیم کشی - تعویض دنده



AT-SHIFT-01

◊ L : LHD MODELS

به EL-POWER رجوع شود

بلوک فیوز (J/B) M17 , M19

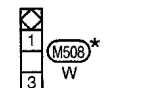
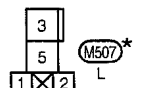
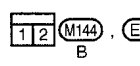
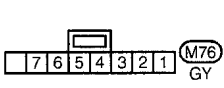
M15 E81

E81 M15

واحد گیربکس A/T M76

کلید وضعیت پارک

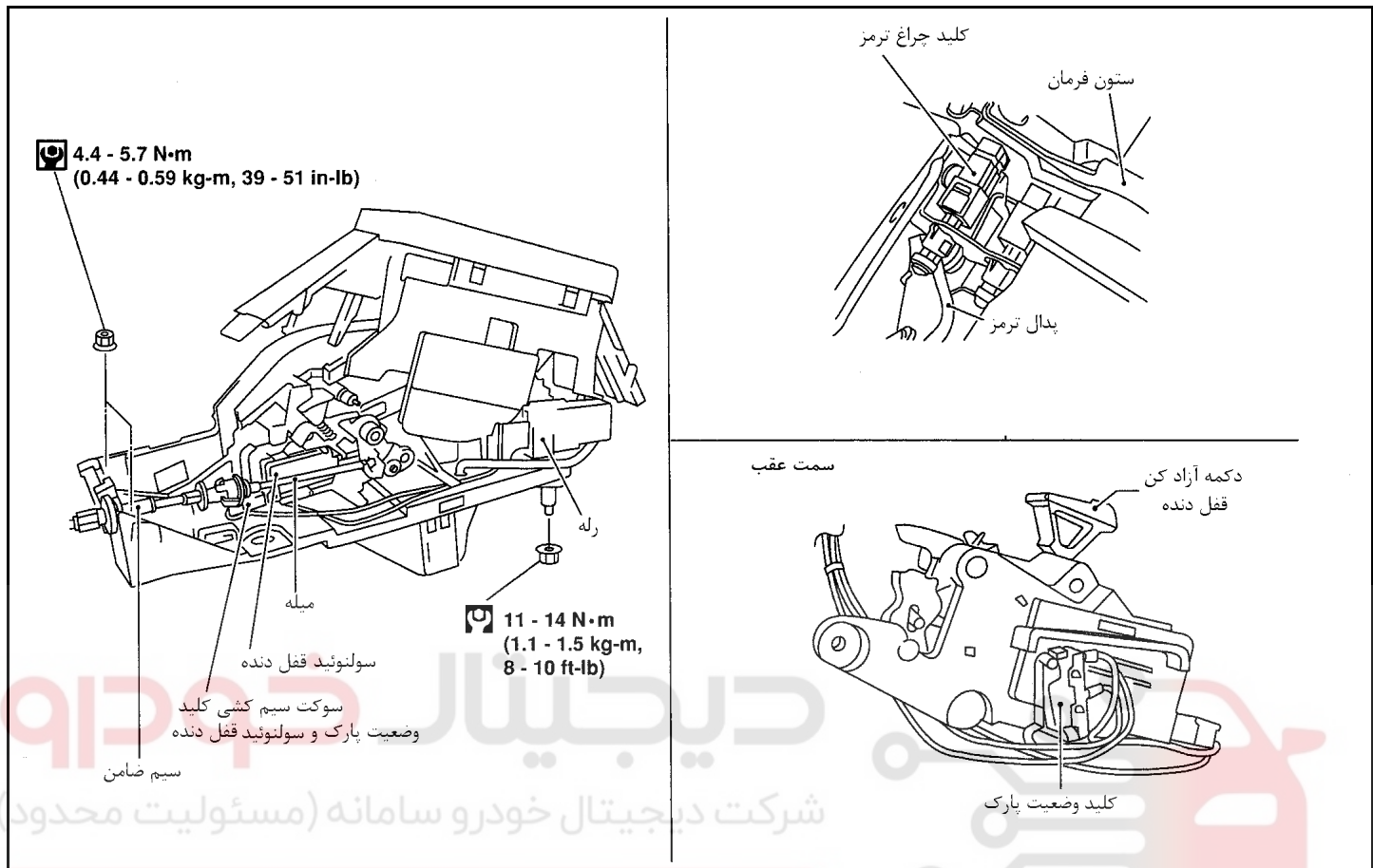
کلید (فشنگی) چراغ ترمز فشرده آزاد E85 : L



* این سوکت در "نقشه سیم کشی" قسمت EL نشان داده نشده است.

به موارد زیر رجوع کنید.
 اتصال چند تایی (SMJ) M15
 بلوک فیوز M17 , M19
 جعبه تقسیم (J/B)

سیستم قفل دنده، موقعیت قطعات برقی



مراحل عیب‌یابی اولین سامانه دیجیتال تعمیرکاران خودرو در ایران

علامت 1:

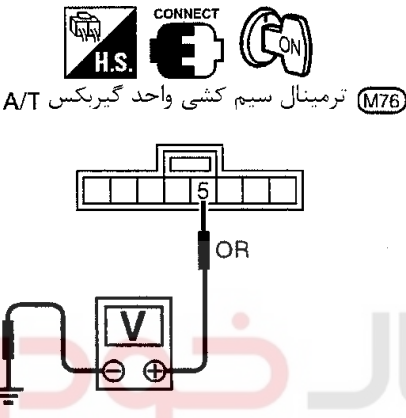
- با قرار دادن سوئیچ در حالت ON و فشرده بودن پدال ترمز، دسته دنده نمی‌تواند از حالت P (پارک) حرکت کند.
- با قرار داشتن سوئیچ در حالت ON و آزاد بودن پدال ترمز، دسته دنده می‌تواند از حالت P حرکت کند.
- وقتی سوئیچ را در آورده‌ایم، دسته دنده می‌تواند از حالت P حرکت کند.

علامت 2:

- وقتی دسته دنده در حالت P است سوئیچ را نمی‌توان خارج کرد. وقتی می‌توان سوئیچ را خارج کرد که دسته دنده در هر حالتی غیر از P باشد.

1	سیم ضامن قفل را کنترل کنید.
	آسیب دیدگی سیم ضامن را کنترل کنید.
	(منفی) NG یا OK (مثبت)
	OK (مثبت) ← به مرحله 2 بروید
	NG (منفی) ← سیم ضامن را تعمیر کنید. به «سیم ضامن» ۸-۲ AT رجوع شود.

2	موقعیت دسته دنده را کنترل کنید.
آسیب دیدگی موقعیت دسته دنده را کنترل کنید.	
(منفی) NG یا OK (مثبت)	
OK (مثبت)	← به مرحله 3 بروید
NG (منفی)	← دسته دنده را کنترل کنید. به «سرویس گیربکس ۱۳-۲ AT-کلید PNP و تنظیم سیم کنترل» در ۱۴-۲ AT رجوع شود.

3	منبع تغذیه را کنترل کنید.
<p>۱- سوئیچ موتور را باز کنید. «ON» (موتور را روشن نکنید).</p> <p>۲- ولتاژ بین ترمینال 5 سیم کشی واحد A/T و بدنه را کنترل کنید.</p>	
 <p>ولتاژ: ولتاژ باتری</p> <p>(منفی) NG یا OK (مثبت)</p>	
OK (مثبت)	← به مرحله 5 بروید
NG (منفی)	← به مرحله 4 بروید

4	مراحل تشخیص عیب
<p>موارد زیر را کنترل کنید:</p> <p>۱- اتصال کوتاه یا قطع شدگی در سیم کشی بین سوئیچ موتور و ترمینال 5 سیم کشی واحد A/T</p> <p>۲- فیوز</p> <p>۳- سوئیچ موتور (به EL «منبع تغذیه» رجوع شود).</p>	
(منفی) NG یا OK (مثبت)	
OK (مثبت)	← به مرحله 5 بروید
NG (منفی)	← قطعات آسیب دیده را تعمیر یا تعویض کنید.

5	سیگنال ورودی به واحد گیربکس A/T ، را کنترل کنید.						
<p>سوئیچ موتور را ببندید. (OFF)</p> <p>ولتاژ بین ترمینال 7 سیم کشی واحد A/T و بدنه را کنترل کنید.</p>							
<table border="1"> <thead> <tr> <th>ولتاژ</th> <th>پدال ترمز</th> </tr> </thead> <tbody> <tr> <td>0V</td> <td>فشرده شده</td> </tr> <tr> <td>ولتاژ باطری</td> <td>آزاد شده</td> </tr> </tbody> </table>		ولتاژ	پدال ترمز	0V	فشرده شده	ولتاژ باطری	آزاد شده
ولتاژ	پدال ترمز						
0V	فشرده شده						
ولتاژ باطری	آزاد شده						
<p>(منفی) NG یا OK (مثبت)</p>							
OK (مثبت)	← به مرحله 7 بروید						
NG (منفی)	← به مرحله 6 بروید						

6	مراحل تشخیص عیب						
<p>موارد زیر را کنترل کنید:</p>							
<p>۱- اتصال کوتاه یا قطع شدگی سیم کشی بین باطری و سرسیم 2 سیم کشی کلید چراغ ترمز</p> <p>۲- اتصال کوتاه یا قطع شدگی سیم کشی بین سرسیم 1 سیم کشی چراغ ترمز و سرسیم 7 سیم کشی واحد A/T</p> <p>۳- فیوز</p> <p>۴- کلید چراغ ترمز</p> <p>a. برقراری اتصال بین ترمینال 1 و 2 را کنترل کنید.</p>							
<table border="1"> <thead> <tr> <th>شرایط</th> <th>برقراری اتصال</th> </tr> </thead> <tbody> <tr> <td>وقتی پدال ترمز فشرده می شود</td> <td>بلی</td> </tr> <tr> <td>وقتی پدال ترمز آزاد می شود</td> <td>خیر</td> </tr> </tbody> </table>		شرایط	برقراری اتصال	وقتی پدال ترمز فشرده می شود	بلی	وقتی پدال ترمز آزاد می شود	خیر
شرایط	برقراری اتصال						
وقتی پدال ترمز فشرده می شود	بلی						
وقتی پدال ترمز آزاد می شود	خیر						
<p>بعد از تنظیم پدال ترمز ، کلید چراغ ترمز را کنترل کنید. به 41 BR «تنظیم» رجوع شود.</p> <p>(منفی) NG یا OK (مثبت)</p>							
OK (مثبت)	← به مرحله 7 بروید						
NG (منفی)	← قطعات آسیب دیده را تعمیر یا تعویض کنید.						

7	مدار اتصال بدنه را کنترل کنید.						
<p>۱- سوئیچ موتور را ببندید. (OFF)</p> <p>۲- سوکت سیم کشی واحد A/T را جدا کنید.</p> <p>۳- برقراری اتصال بین ترمینال 6 سیم کشی واحد A/T و بدنه را کنترل کنید. به نقشه سیم کشی - تعویض دنده - رجوع شود.</p> <p>باید اتصال برقرار باشد.</p> <p>اگر هست سیم کشی را از نظر اتصال کوتاه به بدنه یا برق کنترل کنید.</p> <p>(منفی) NG یا OK (مثبت)</p>							
<table border="1"> <thead> <tr> <th>ولتاژ</th> <th>پدال ترمز</th> </tr> </thead> <tbody> <tr> <td>0V</td> <td>فشرده شده</td> </tr> <tr> <td>ولتاژ باطری</td> <td>آزاد شده</td> </tr> </tbody> </table>		ولتاژ	پدال ترمز	0V	فشرده شده	ولتاژ باطری	آزاد شده
ولتاژ	پدال ترمز						
0V	فشرده شده						
ولتاژ باطری	آزاد شده						
<p>(منفی) NG یا OK (مثبت)</p>							
OK (مثبت)	← به مرحله 8 بروید						
NG (منفی)	← قطع شدگی مدار یا اتصال کوتاه به بدنه یا اتصال کوتاه به برق را در سوکت و سیم کشی تعمیر کنید.						

8 مدار رله را کنترل کنید.

۱- سوئیچ موتور را به حالت ON و OFF ببرید.

- برقراری اتصال بین ترمینال‌های 1, 2, 3, 5 را کنترل کنید.

سوکت سیم کشی رله

DISCONNECT T.S.

DISCONNECT T.S.

(M507)

1, (3) 2, (5)

شرایط	شماره ترمینال	سوئیچ موتور	برقراری اتصال
وقتی دسته دنده در حالت P و پدال ترمز فشرده شده است.	1 - 2	ON یا OFF	تقریباً $\Omega 25 \pm 100$
	3 - 5	ON	بله
		OFF	خیر

بلی یا خیر

بلی	←	به مرحله 9 بروید
NG (خیر)	←	رله را تعویض کنید.

9 کلید (فشنگی) حالت پارک را کنترل کنید.

- برقراری اتصال بین ترمینال 6 سیم کشی واحد A/T و ترمینال 2 سیم کشی رله (کلید حالت پارک) را کنترل کنید.

سوکت سیم کشی رله (کلید حالت پارک)

DISCONNECT T.S.

DISCONNECT T.S.

(M76)

واحد A/T

(M507)

شرایط	برقراری اتصال
وقتی دسته دنده در حالت P بوده و دکمه دسته دنده رها شده است.	بله
به جز مورد بالا	خیر

(منفی) NG یا OK (مثبت)

OK (مثبت)	←	به مرحله 10 بروید
NG (منفی)	←	کلید وضعیت پارک را تعویض کنید.

10 سولنوئید قفل دنده را کنترل کنید.

- با اتصال برق باطری به ترمینال 1, 3 سیم کشی سولنوئید قفل دنده عملکرد آن را کنترل کنید.

(منفی) NG یا OK (مثبت)

OK (مثبت)	←	به مرحله 11 بروید.
NG (منفی)	←	سولنوئید قفل دنده را تعویض کنید.

عمل قفل دنده را کنترل کنید.

11

- ۱- سوکت سیم کشی قفل دنده را مجدداً وصل کنید.
- ۲- سوئیچ موتور را از حالت OFF به ON ببرید. (موتور را روشن نکنید)
- ۳- عمل قفل دنده را مجدداً کنترل کنید.

(منفی) NG یا OK (مثبت)

OK (مثبت) ← پایان بررسی

NG (منفی) ← به مرحله 12 بروید.

بررسی واحد A/T را کنترل کنید.

12

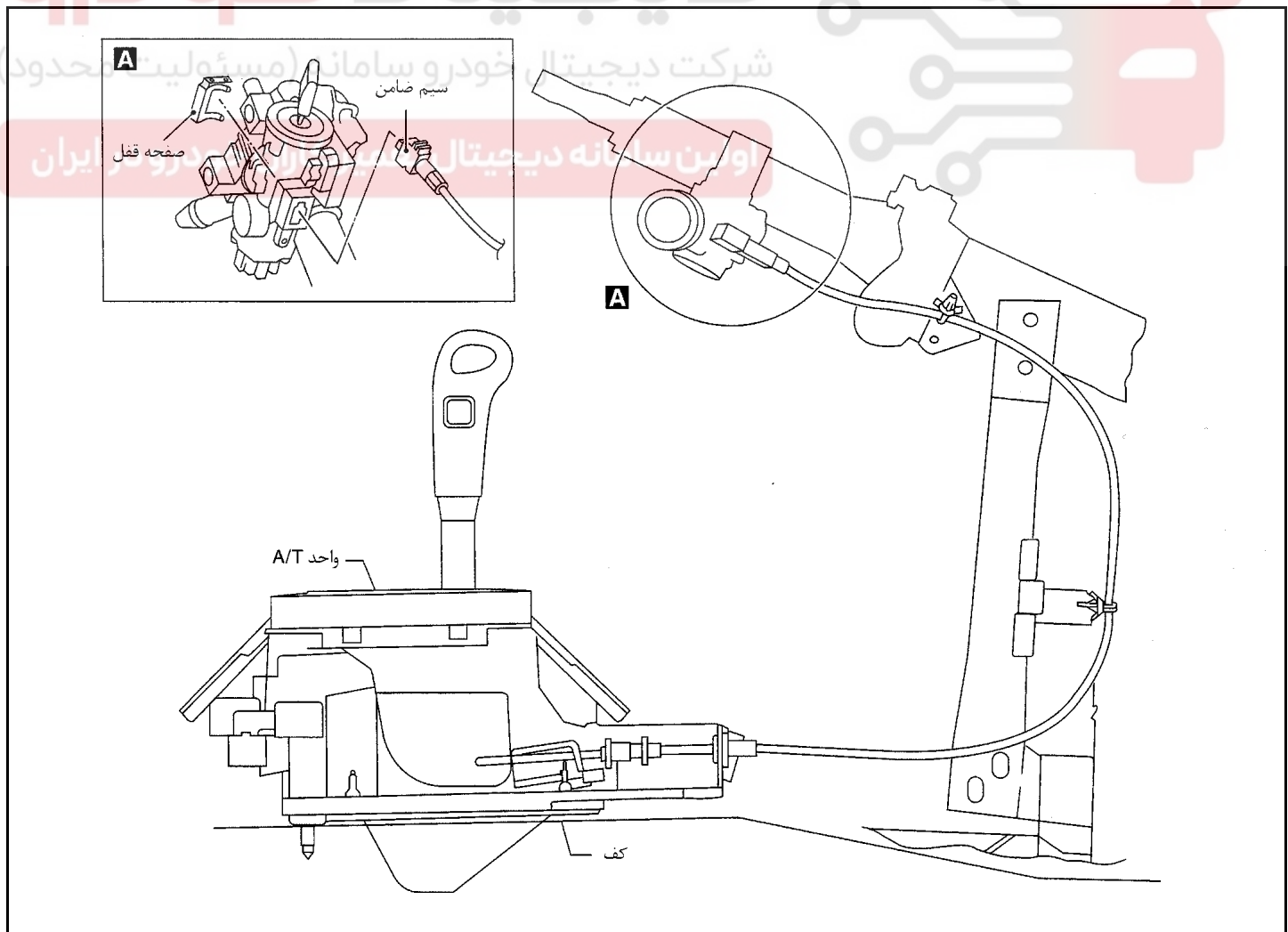
- ۱- تست بررسی سیگنال ورودی / خروجی واحد A/T را اجرا کنید.
- ۲- اگر جواب NG (منفی) است، وصل بودن سوکت سیم کشی را مجدداً کنترل کنید.

(منفی) NG یا OK (مثبت)

OK (مثبت) ← پایان بررسی

NG (منفی) ← به مرحله 12 بروید.

سیم ضامن

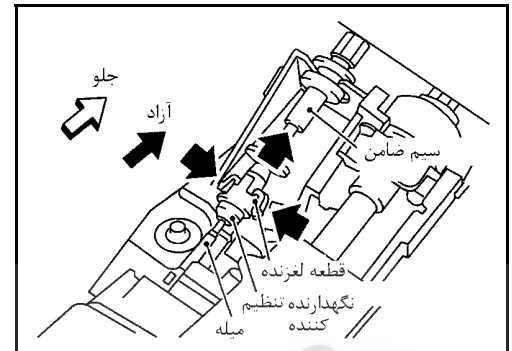


احتیاط

- سیم ضامن را طوری سوار کنید که با لبه‌های تیز تماس نداشته و آسیب نبیند. نیچد و با قطعات دیگر تداخل نکند.
- بعد از نصب سیم ضامن در واحد کنترل، از محکم بودن درپوش پوسته و پایه در محل خودشان مطمئن شوید. اگر درپوش پوسته بتواند با نیروی خارجی کمتر از 39.2 N (4.0 kg, 8.8 lb) از جای خود خارج می‌شود، سیم ضامن را با یک سیم نوتعویض کنید.

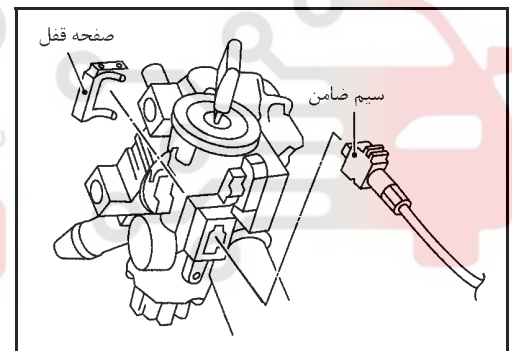
پیاده کردن

قطعه لغزنده را از نگهدارنده تنظیم کننده آزاد کرده و میله را از سیم جدا کنید.



سوار کردن

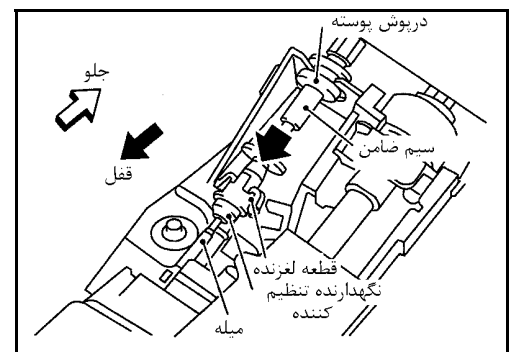
- ۱- سیم ضامن را روی مجموعه قفل فرمان سوار کرده و صفحه قفل کننده را نصب نمایید.
- ۲- سیم را با بست به ستون فرمان محکم کرده و آنرا با بست حلقه‌ای پلاستیکی به سیم کنترل ببندید.
- ۳- دسته دنده را در حالت «P» قرار دهید.



۴- میله را داخل نگهدارنده تنظیم کننده جا بزنید.

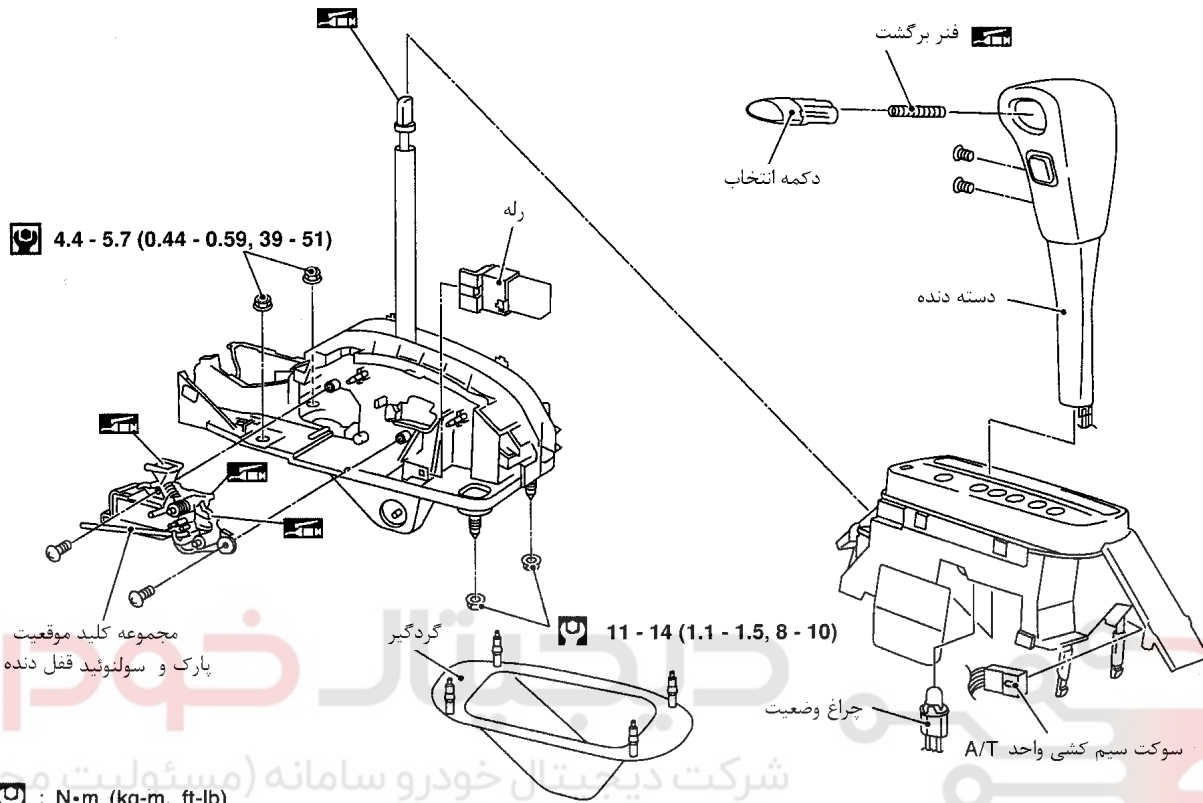
۵- درپوش پوسته را روی پایه جا بزنید.

۶- قطعه لغزنده را حرکت دهید تا نگهدارنده، تنظیم کننده را به میله ثابت کند.



سیستم کنترل تعویض دنده واحد کنترل

SEC. 349



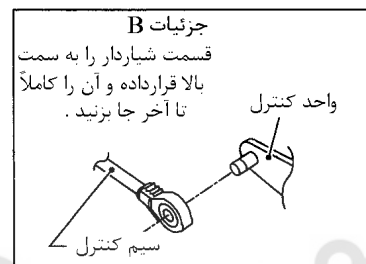
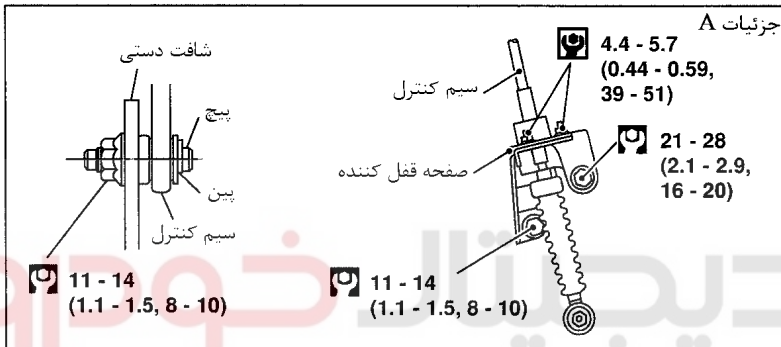
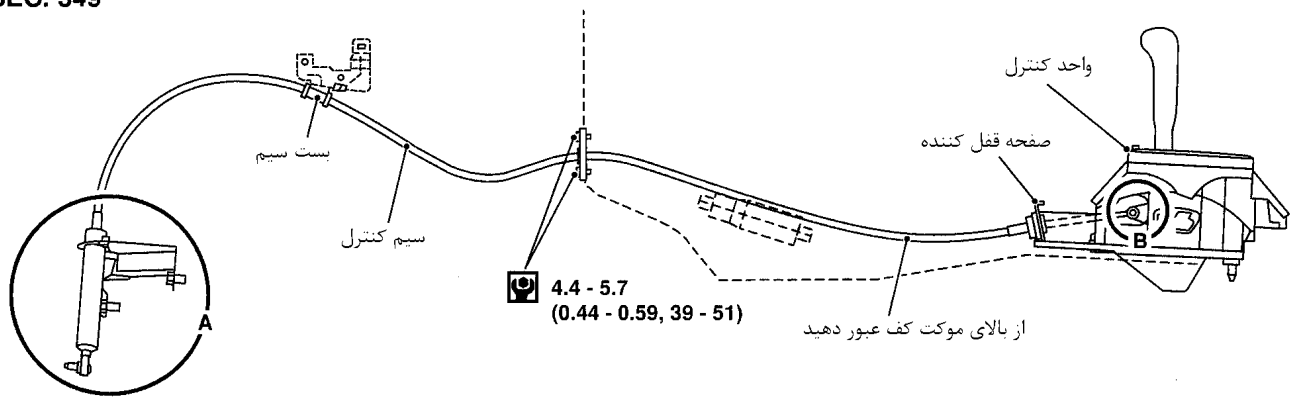
: N·m (kg-m, ft-lb)

: N·m (kg-m, in-lb)

: گریس مخصوص نمره 2 نیسان (MP) استفاده شود

سیم کنترل

SEC. 349



: N•m (kg-m, in-lb)

: N•m (kg-m, ft-lb)

شرکت دیجیتال خودرو (مسئولیت محدود)

اولین سامانه دیجیتال تعمیرکاران خودرو در ایران

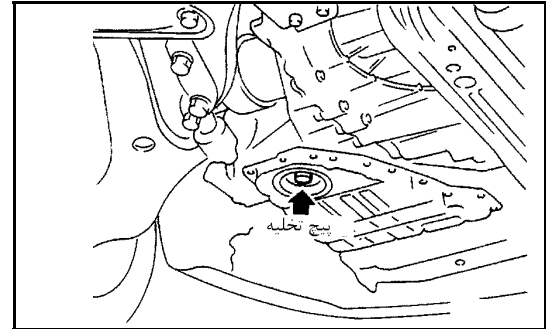
سرویس روی خودرو

مجموعه شیر کنترل و آکومولاتورها (انباره‌ها)

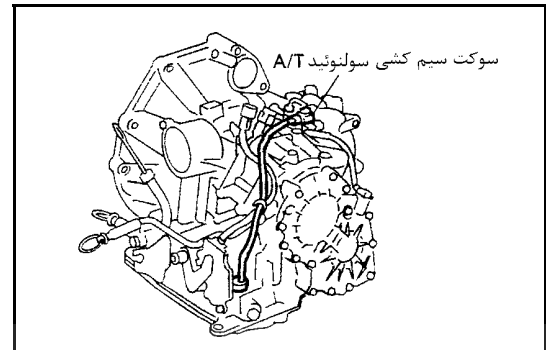
پیاده کردن

۱- روغن گیربکس (ATF) را تخلیه کنید.

۲- کارتل را باز کرده و واشر آنرا بردارید.

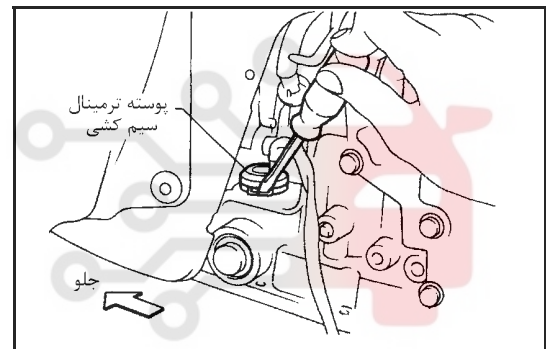


۳- سوکت سیم‌کشی سولنوئید A/T را جدا کنید.



۴- خار پوسته ترمینال سیم‌کشی را درآورید.

۵- سیم‌کشی مجموعه ترمینال را با فشردن بدنه ترمینال از پوسته گیربکس جدا کنید.



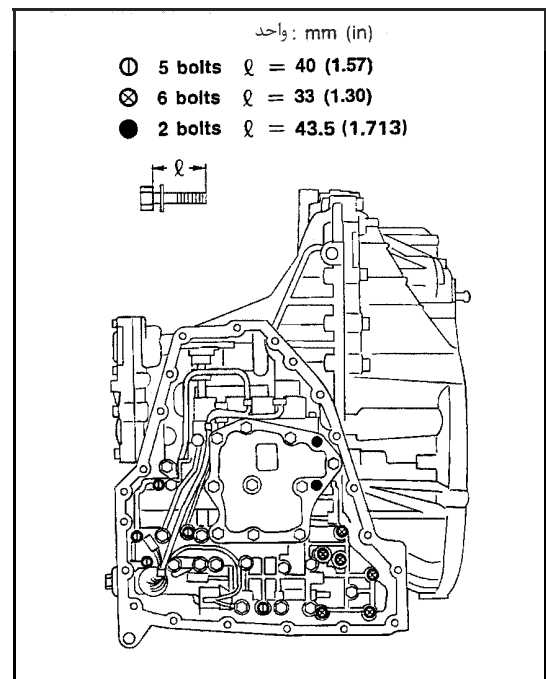
۶- با باز کردن پیچهای I, X و O مجموعه شیر کنترل را پیاده کنید.

طول پیچها، تعداد و موقعیت آنها در شکل نشان داده شده است.

• مراقب باشید که شیر دستی و فنر برگشت انباره هنگام آزاد کردن سروو

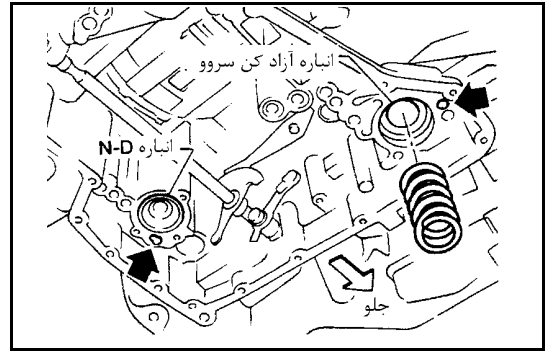
نیافتند.

۷- در صورت نیازمجموعه شیر کنترل را باز کرده و بازرسی نمائید. به ۲-۴۴ AT رجوع شود.



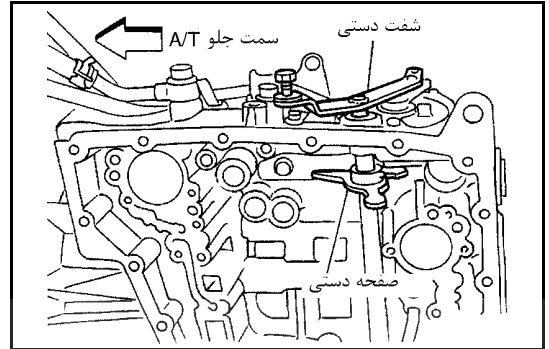
دیجیتال خودرو
شرکت دیجیتال خودرو سامانه (مسئولیت محدود)
اولین سامانه دیجیتال تعمیرکاران خودرو در ایران

- ۸- در صورت نیاز با استفاده از فشار هوا، آزاد کن سروو و انباره N-D را خارج کنید.
- هر کدام از پیستون‌ها را با پارچه‌ای نگهدارید.



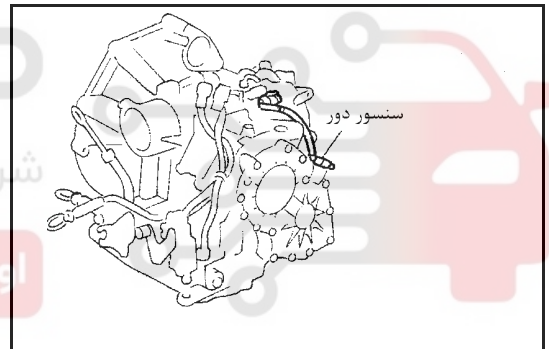
نصب کردن

- شافت دستی را در حالت خلاص بگذارید، سپس صفحه دستی را با شیار شیر دستی میزان کنید.
- بعد از نصب کردن شیر کنترل کامل، مطمئن شوید که دسته دنده در تمام وضعیت‌ها حرکت می‌کند.



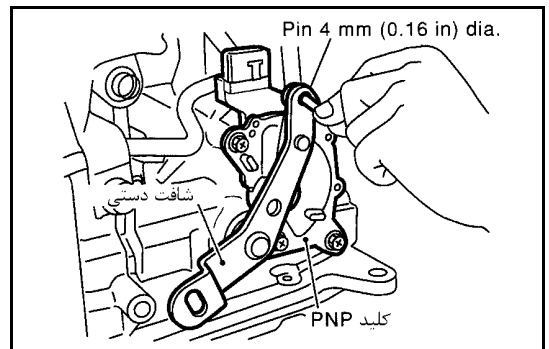
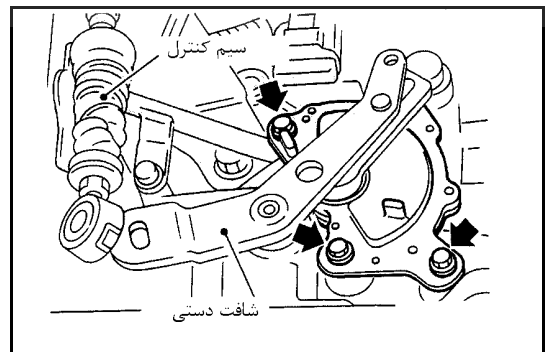
تعویض سنسور دور

- ۱- درپوش زیر را باز کنید.
 - ۲- سنسور دور را از روی گیربکس باز کنید.
 - ۳- قطعات باز شده را مجدداً سر جای خود ببندید.
- همیشه از واشر و سیل‌های نو استفاده کنید.



تنظیم کلید (فشنگی) وضعیت خلاص / پارک (PNP)

- ۱- سیم کنترل را از شافت دستی باز کنید.
 - ۲- شافت دستی را در حالت N قرار دهید.
 - ۳- پیچ‌های کلید PNP را شل کنید.
- ۴- در هر دو وضعیت خلاص و پارک کلید PNP و شفت دستی، حتی‌الامکان نزدیک به وضعیت قائم بین را در سوراخ‌های تنظیم جا بزنید.
- ۵- قطعات باز شده را مجدداً سر جای خود ببندید.
 - ۶- برقراری اتصال در کلید PNP را کنترل کنید. به ۲۰۳-AT رجوع شود.



تنظیم سیم کنترل

دسته دنده را از P به 1 ببرید. شما باید در هر یک از حالت دسته دنده مکث بین دنده‌ها را احساس کنید. اگر مکث بین دنده‌ها احساس نمی‌شود یا علامت، نامیزان بودن وضعیت را نشان می‌دهد. سیم کنترل نیاز به تنظیم دارد.

- ۱- دسته دنده را در وضعیت P قرار دهید.
- ۲- مهره قفلی سیم کنترل را شل کرده و شافت دستی را در وضعیت P قرار دهید.

احتیاط

چرخ‌ها را بیش از $\frac{1}{4}$ دور بگردانید و حالت پارک را قفل کنید.

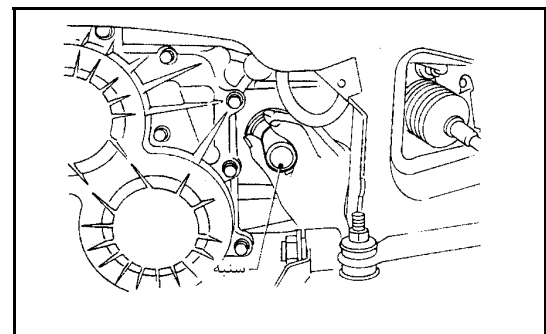
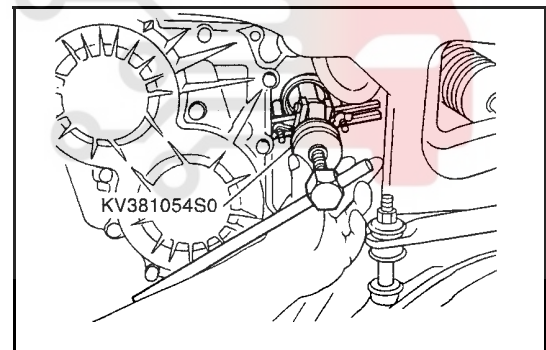
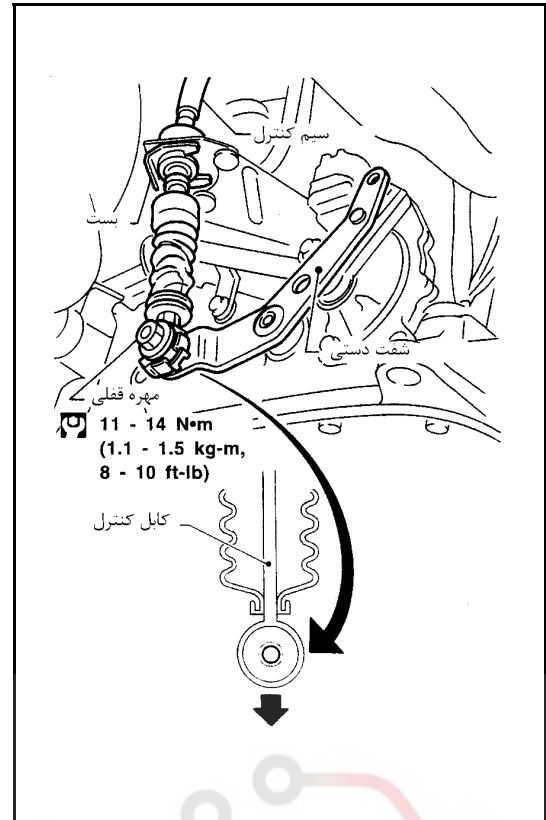
۳- با نیروی مشخص شده سیم کنترل را در جهت نشان داده شده در شکل بکشید.

نیروی مجاز: 4.9 – 9.8 N (0.5 – 1.0 kg, 1.1 – 2.2 lb)

۴- مهره قفلی سیم کنترل را سفت کنید.

۵- مجدداً دسته دنده را از حالت P به 1 ببرید، مطمئن شوید دسته دنده نرم حرکت می‌کند.

- مطمئن شوید وقتی دسته دنده در حالت P یا N قرار دارد، استارت کار می‌کند.
- مطمئن شوید وقتی دسته دنده در حالت P قرار دارد، گیربکس به طور مناسب قفل شده باشد.

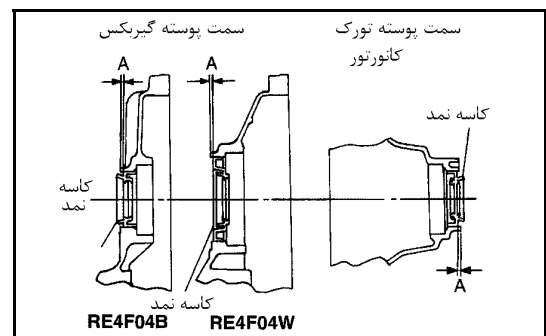


- ۳- کاسه نمد را جا بزنید.
- قبل از جا زدن کاسه نمد به آن روغن (گیربکس) بزنید.

• هروقت اندازه A در حد مشخص شده بود کاسه نمد‌ها را جا بزنید.

A: -0.5 mm (-0.02 in) – 0.5 mm (0.02 in)

۴- قطعاتی را که باز کرده‌اید مجدداً سر جای خود ببندید.



پیاده و سوار کردن

پیاده کردن

احتیاط

وقتی می‌خواهید مجموعه گیربکس را از موتور باز کرده و پیاده کنید. ابتدا سنسور موقعیت میل لنگ (POS) را از این مجموعه باز کنید.

مراقب باشید لبه سنسور آسیب نبیند.

۱- باطری و دسته موتور را پیاده کنید.

۲- فیلتر هوا و پارازیت گیر را پیاده کنید.

۳- مجموعه ترمینال، سوکت سیم کشی و سوکت سیم کشی کلید PNP را جدا کنید.

۴- سوکت‌های سیم کشی سنسور دور، بدنه، و سنسور سرعت خودرو را جدا کنید.

۵- سنسور موقعیت میل لنگ (POS) را از گیربکس جدا کنید.

۶- دسته موتور سمت چپ را از گیربکس و بدنه خودرو باز کنید.

۷- سیم کنترل را از سمت گیربکس جدا کنید.

۸- روغن گیربکس (ATF) را تخلیه کنید.

۹- پلوس‌ها را پیاده کنید. به AX ۱۵۹، «پلوس» رجوع شود.

۱۰- لوله‌های روغن خنک کن را باز کنید.

۱۱- استارت را از گیربکس باز کرده پیاده کنید.

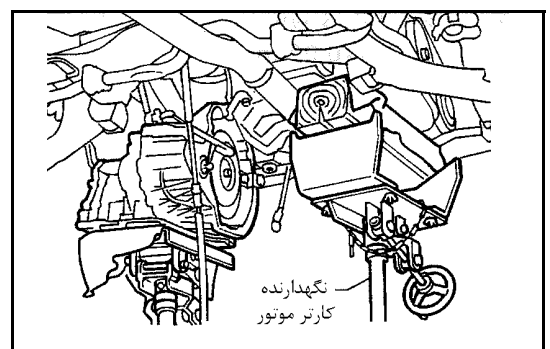
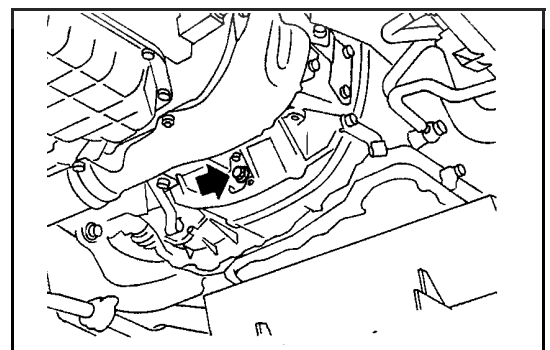
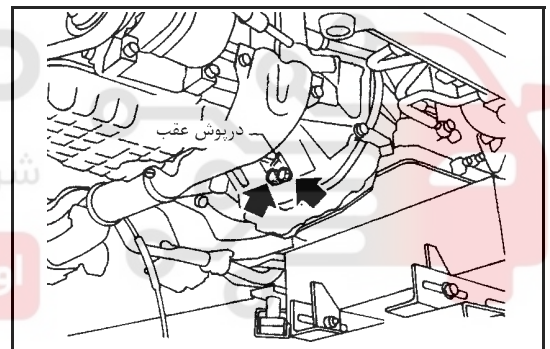
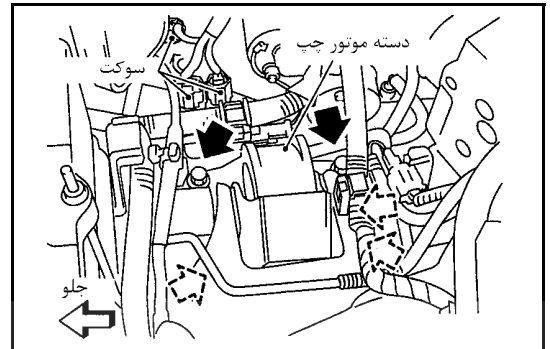
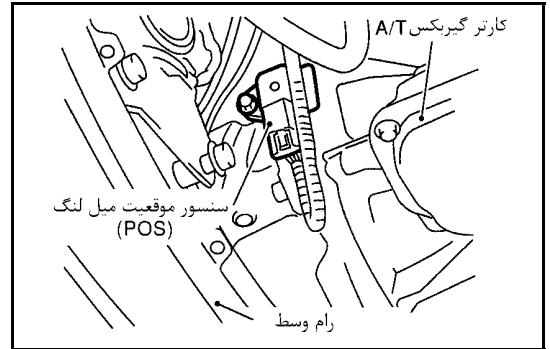
۱۲- با قرار دادن یک جک زیر کارتل موتور را نگهدارید.

• جک را زیر پیچ تخلیه کارتل قرار ندهید.

۱۳- رام وسط را باز کنید.

۱۴- درپوش عقب و پیچ‌های اتصال تورک کانورتور (مبدل دور) به صفحه محرک را باز کنید.

• برای دسترسی به پیچ‌ها میل لنگ را بگردانید.



۱۵- به کمک یک جک گیربکس را نگه دارید.

۱۶- پیچ‌های اتصال گیربکس A/T به موتور را باز کنید.

۱۷- همانطور که گیربکس را با جک نگه داشته‌اید آن را پائین بیاورید

سوار کردن

- میزان لنگی صفحه محرک (فلاپویل)

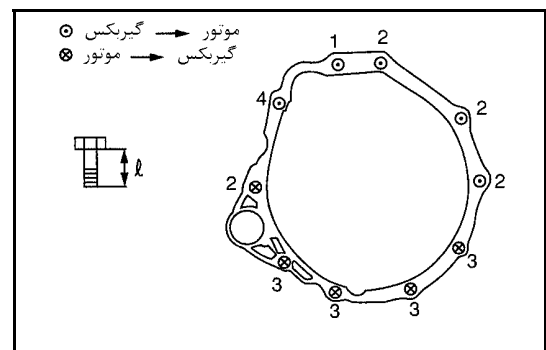
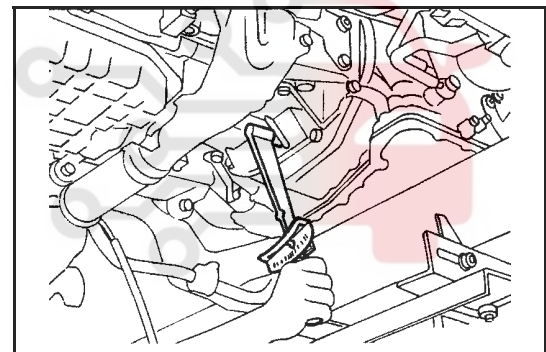
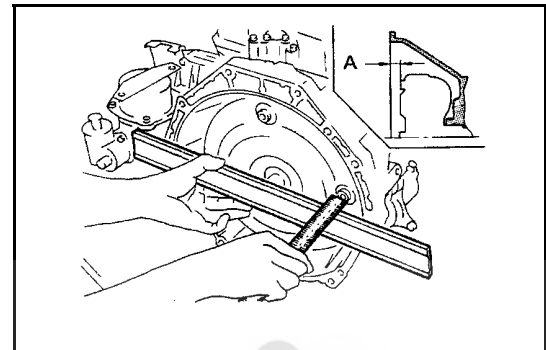
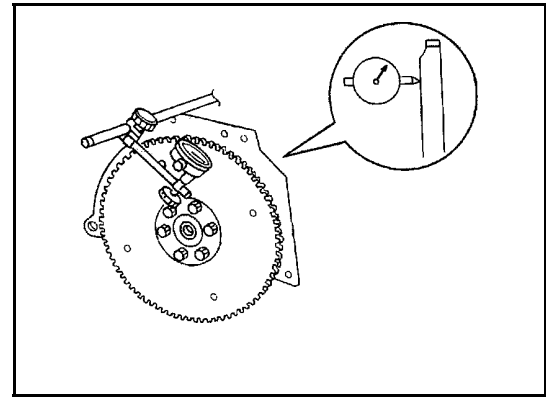
احتیاط

اجازه ندهید که قطعات مغناطیسی (آهنربا) با دنده رینگی تماس داشته باشد.

حداکثر لنگی مجاز:

به EM ۱۱۰ «فلاپویل/لنگی صفحه محرک» رجوع شود

- اگر لنگی خارج از حد مجاز است، فلاپویل و دنده رینگی را تعویض کنید.
 - وقتی تورک کانورتور (مبدل دور) را به گیربکس می‌بندید، فاصله «A» را اندازه‌گیری کنید تا مطمئن شوید که آنها درست سوار شده‌اند.
- فاصله «A»: 14mm (0.55 in) یا بیشتر



- پیچ‌های اتصال تورک کانورتور (مبدل دور) به صفحه محرک را ببندید.
- بعد از نصب تورک کانورتور (مبدل دور) میل لنگ را چند بار بگردانید تا مطمئن شوید گیربکس راحت و بدون فشار آوردن می‌گردد.

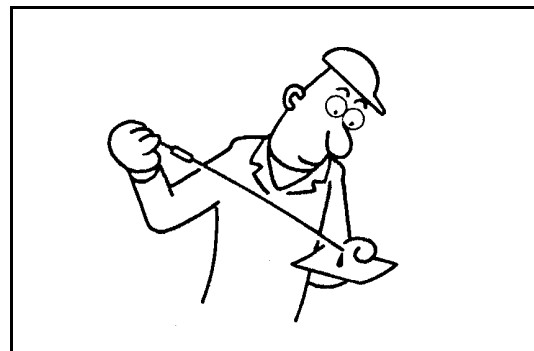
اولین سامانه دیجیتال تعمیرکاران خودرو در ایران

- پیچ‌های اتصال گیربکس را سفت کنید.
- پیچ‌های دسته موتور سمت چپ را تا میزان مشخص شده سفت کنید. به EM ۹۸ «پیاده و سوار کردن» رجوع شود.
- پیچ‌های رام وسط را به میزان مشخص شده سفت کنید. به EM ۹۸، «پیاده و سوار کردن» رجوع شود.
- پیچ‌های درپوش عقب را به میزان مشخص شده سفت کنید. به EM ۵۳، «کارتر روغن» رجوع شود.

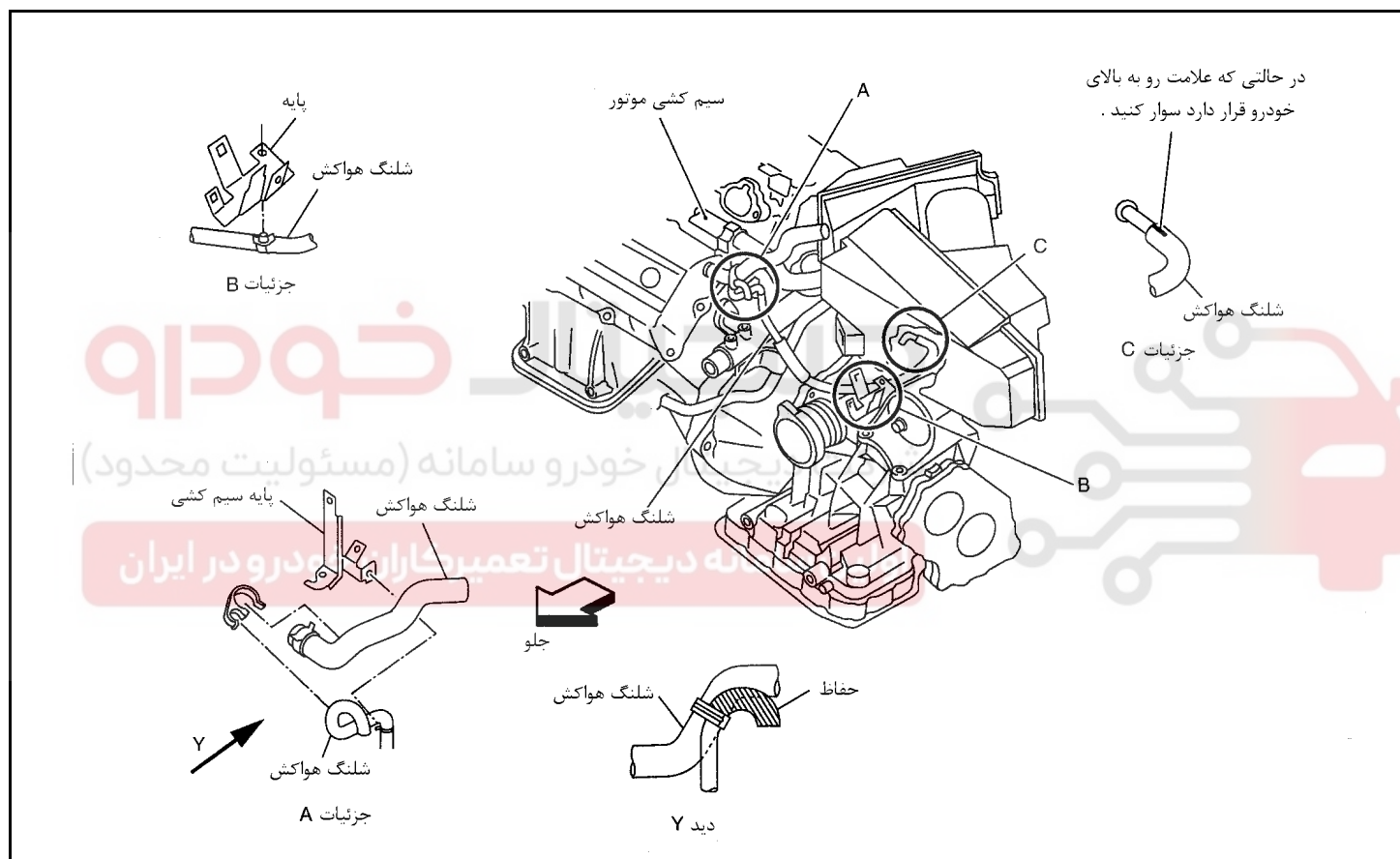
mm (In)	میزان سفت کردن N.M (KG-m,ft-ib)	شماره پیچ
65(2.56)	70-79(7.1-81,52-58)	1
52(2.05)	70-79(7.1-81,52-58)	2
40(1.57)	70-79(7.1-81,52-58)	3
124(4.88)	78-98(7.9-10.0,58-72)	4

- قطعاتی را که باز کرده‌اید سر جای خود ببندید.

- مقدار روغن گیربکس را کنترل کنید.
- دسته دنده را در حالت‌های مختلف قرار دهید تا مطمئن شوید که گیربکس درست کار می‌کند. ترمز دستی را کشیده، موتور را روشن کنید تا در دور آرام کار کند. دسته دنده را در حالت‌های N به D به 2 به 1 به R قرار دهید. موقع تعویض دنده باید زیر دست یک شوک ضعیف احساس شود.
- تست جاده‌ای را انجام دهید. به ۶۱-۱ AT رجوع شود.



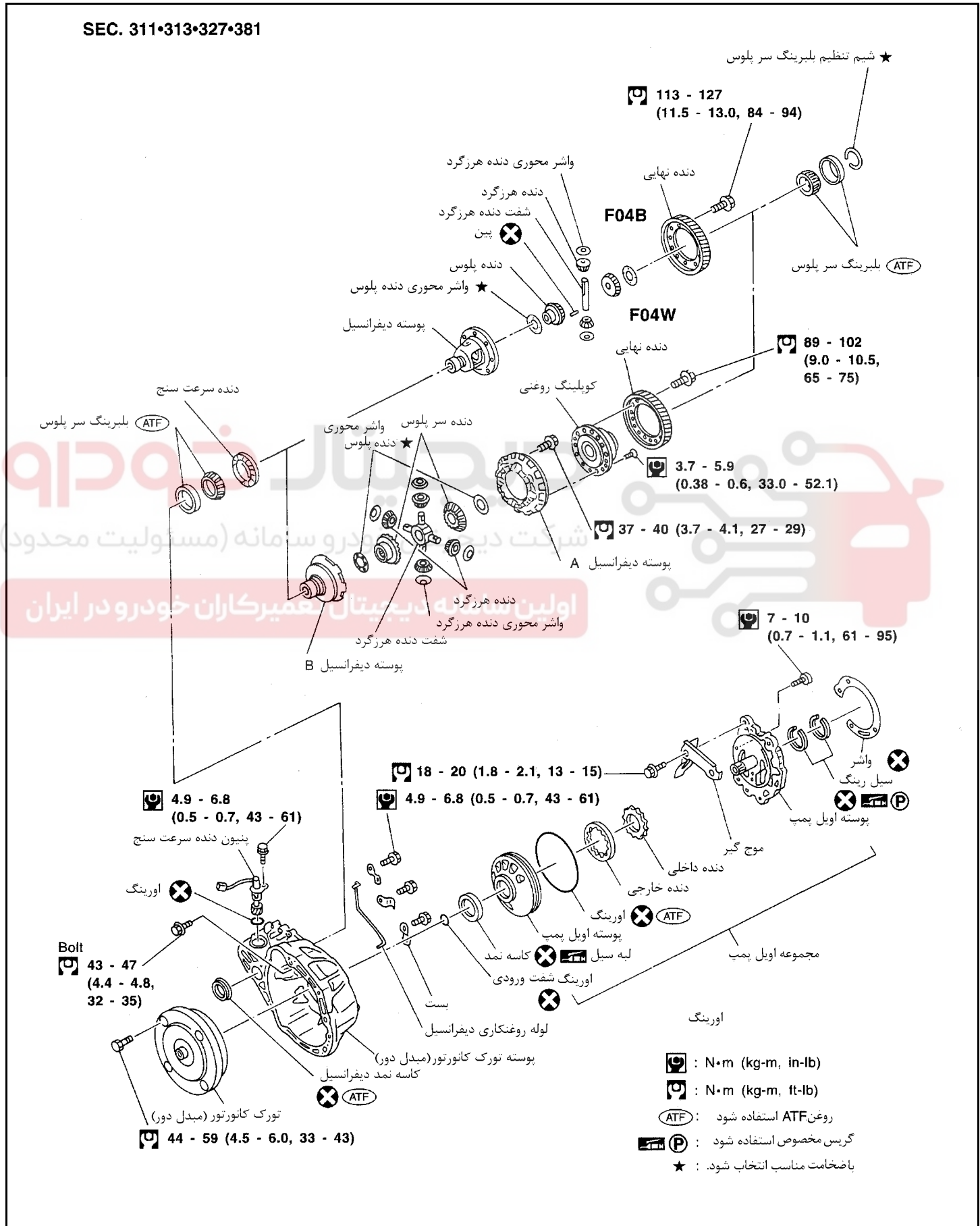
شلنگ هواکش



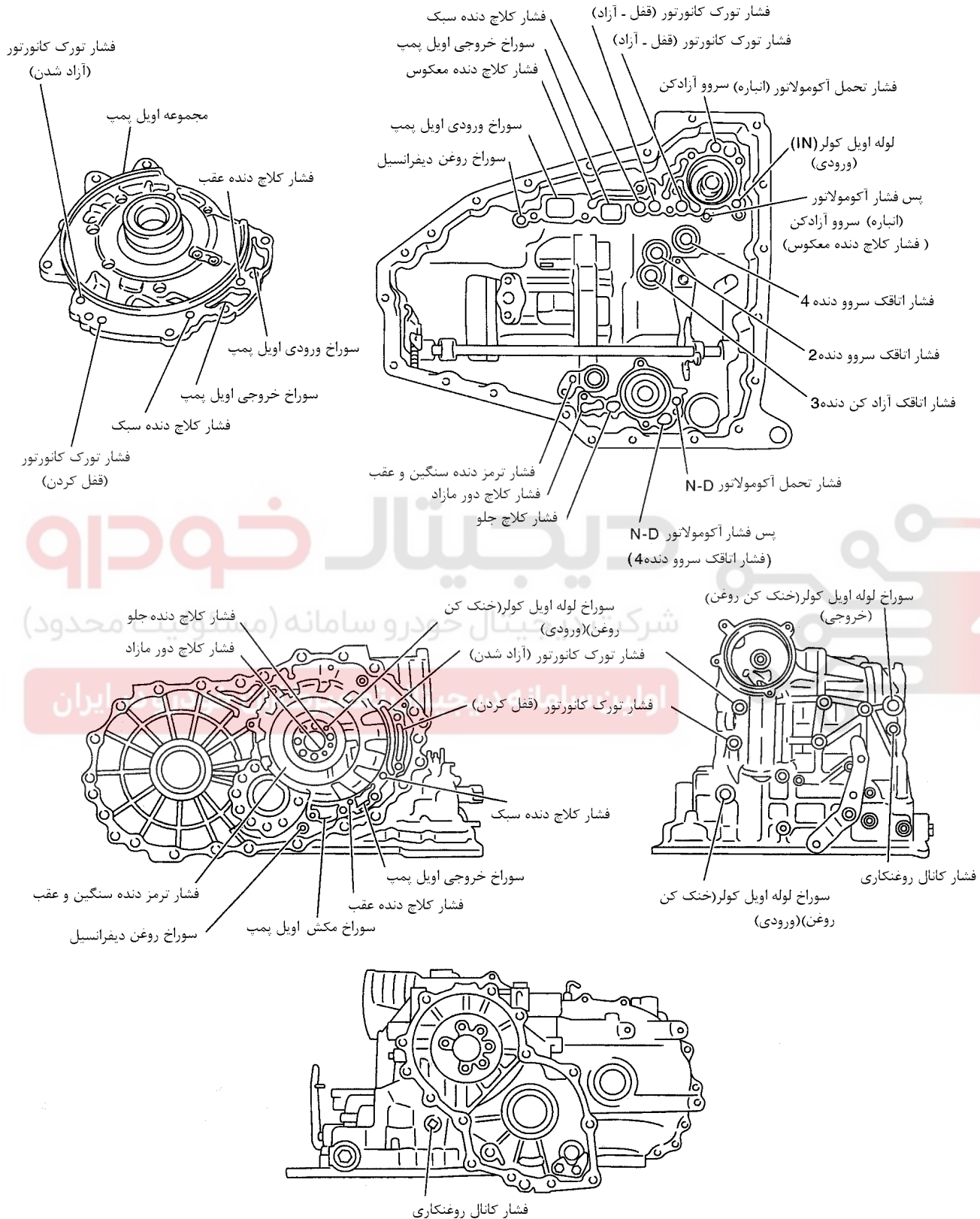
تعمیر اساسی

اجزاء

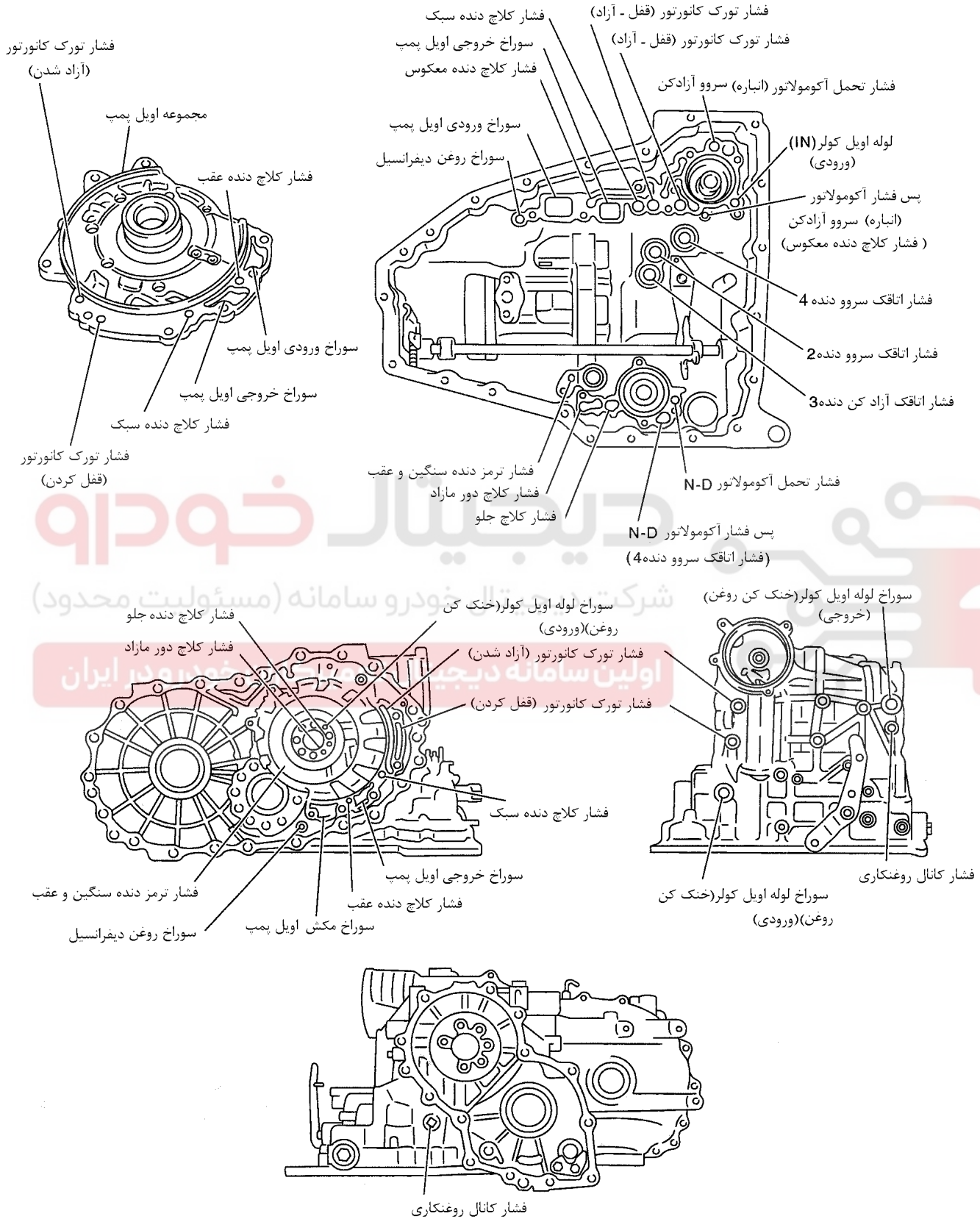
SEC. 311•313•327•381



مجاری روغن



مجاری روغن



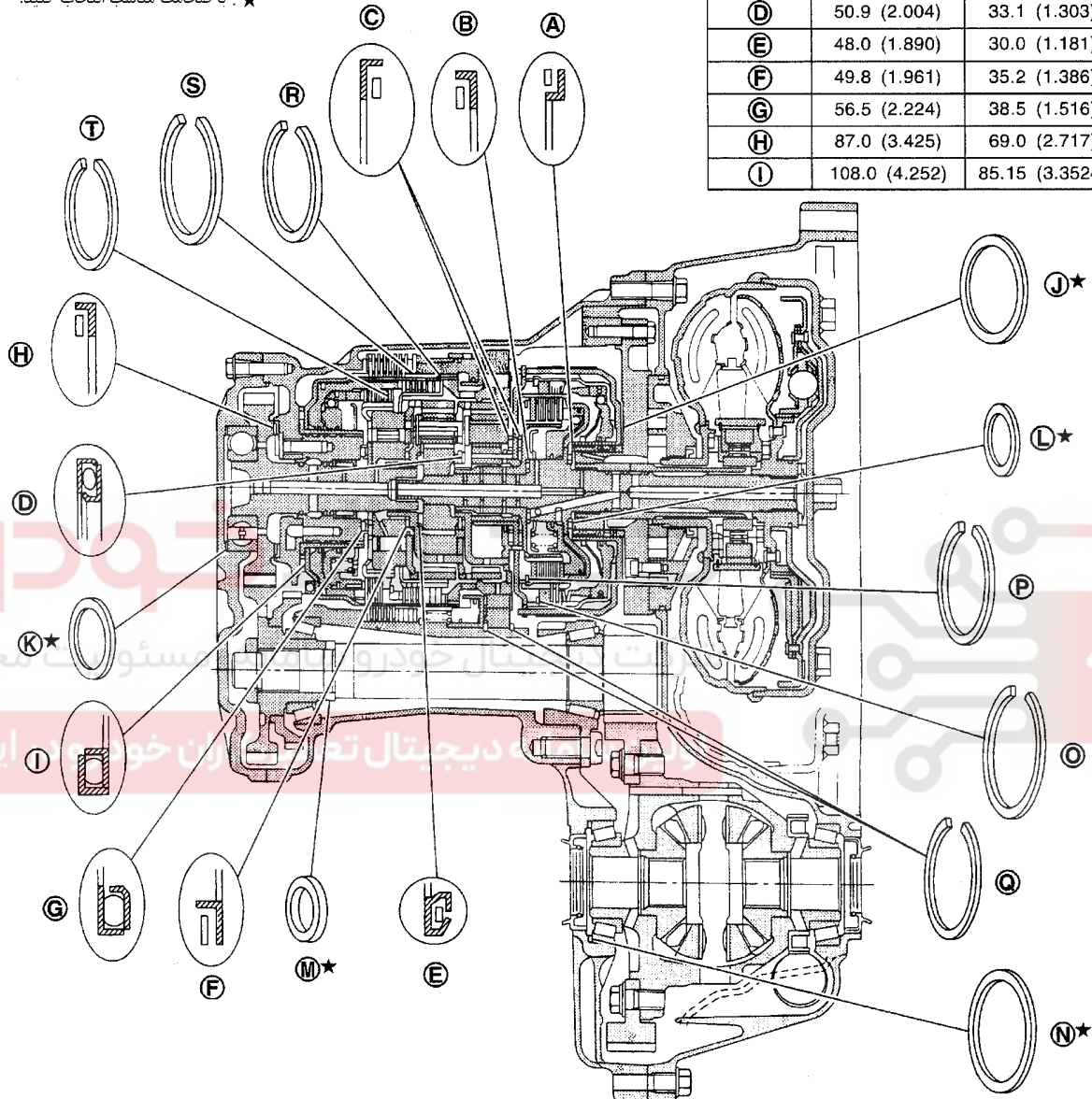
قطر خارجی و اشهرهای محوری

قطعه	قطر خارجی mm (in)
J *	76.0 (2.992)
K *	80.0 (3.150)

* : با ضخامت مناسب انتخاب کنید.

قطر خارجی و قطر داخلی بلبرینگ کف گرد

قطعه	قطر خارجی mm (in)	قطر داخلی mm (in)
A	49.1 (1.933)	35.2 (1.386)
B	42.0 (1.654)	23.1 (0.909)
C	70.0 (2.756)	50.0 (1.969)
D	50.9 (2.004)	33.1 (1.303)
E	48.0 (1.890)	30.0 (1.181)
F	49.8 (1.961)	35.2 (1.386)
G	56.5 (2.224)	38.5 (1.516)
H	87.0 (3.425)	69.0 (2.717)
I	108.0 (4.252)	85.15 (3.3524)



قطر خارجی و قطر داخلی

پوسته (کنس) بلبرینگ، شیم های لقی گیر و فاصله اندازهها

قطعه	قطر خارجی mm (in)	قطر داخلی mm (in)
L *	51.0 (2.008)	36.0 (1.417)
M *	38.0 (1.496)	28.1 (1.106)
N *	75.0 (2.953)	68.0 (2.677)
	98.0 (3.858)	91.0 (3.583)

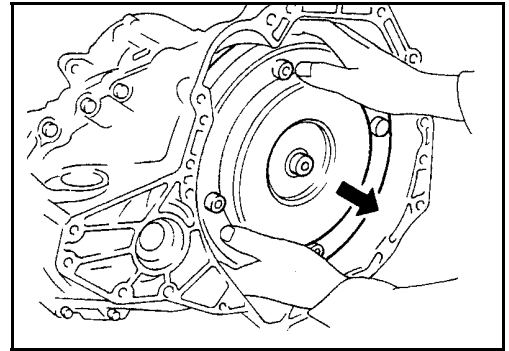
* : با ضخامت مناسب انتخاب کنید.

قطر خارجی خارهای رینگ

قطعه	قطر خارجی mm (in)
O	150 (5.91)
P	119.1 (4.689)
Q	182.8 (7.197)
R	144.8 (5.701)
S	173.8 (6.843)
T	133.9 (5.272)

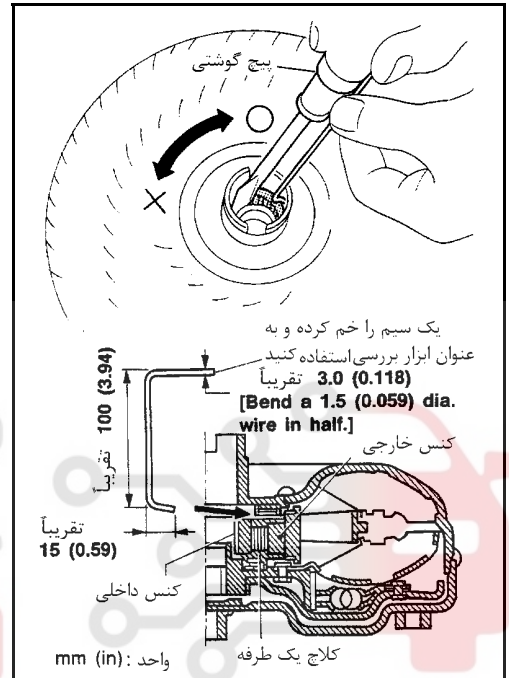
باز کردن قطعات

- ۱- از طریق پیچ تخلیه، روغن گیربکس را خالی کنید.
- ۲- تورک کانورتور (مبدل دور) را پیاده کنید.



- ۳- همانطور که در شکل نشان داده شده است با ابزار مخصوص، کلاچ یک طرفه تورک کانورتور (مبدل دور) را کنترل کنید.

- a. ابزار را در شیار نگهدارنده بلبرینگ که در پوسته خارجی کلاچ یک طرفه بینی شده است وارد کنید.
- b. هنگامیکه نگهدارنده بلبرینگ را با ابزار نگه داشته‌اید، هزار خاری کلاچ یک طرفه را توسط یک پیچ گوشتی بگردانید.
- c. کنترل کنید که پوسته داخلی فقط در جهت عقربه‌های ساعت بگردد و اگر نمی‌گردد، مجموعه تورک کانورتور (مبدل دور) را تعویض کنید.

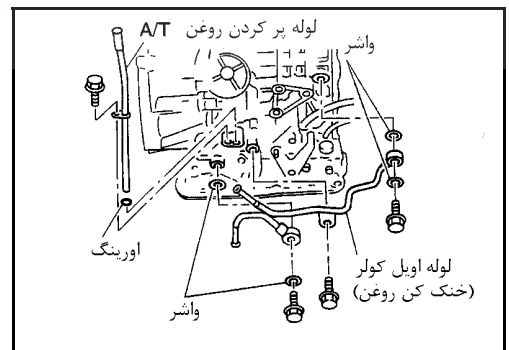


دیجیتال خودرو

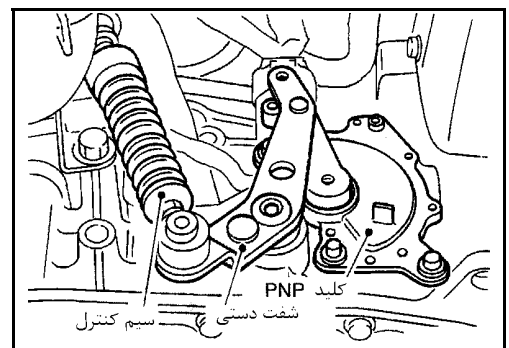
شرکت دیجیتال خودرو سامانه (مسئولیت محدود)

اولین سامانه دیجیتال تعمیرکاران خودرو در ایران

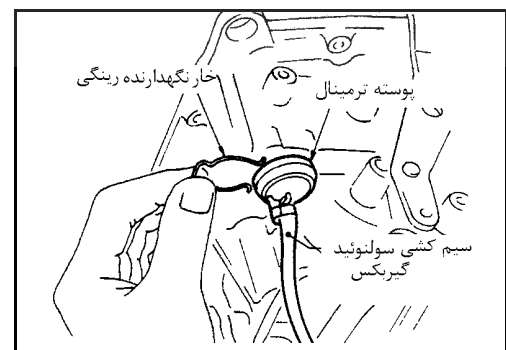
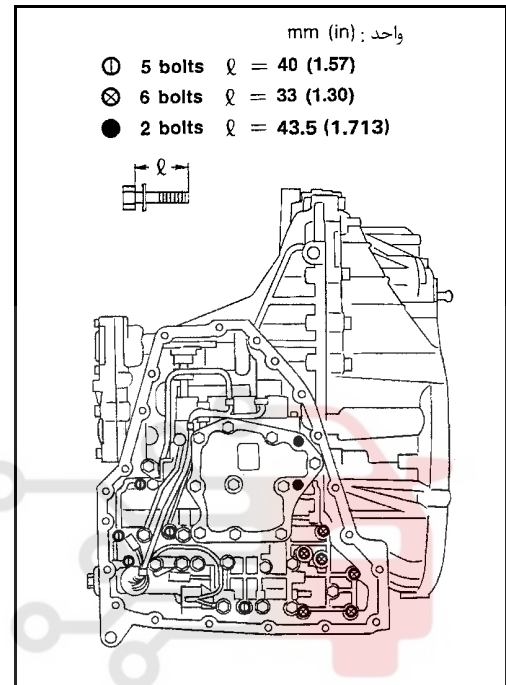
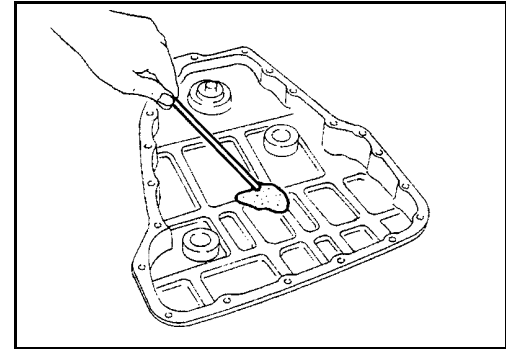
- ۴- لوله پر کردن روغن گیربکس و لوله خنک کن روغن را پیاده کنید.



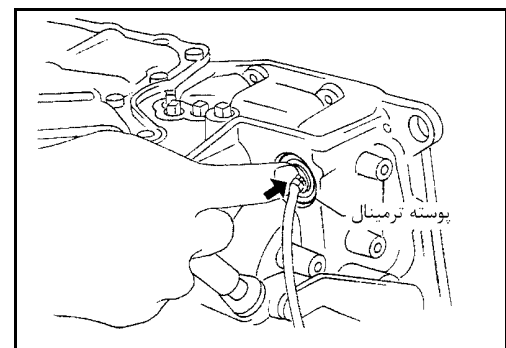
- ۵- شفت دستی را در حالت P قرار دهید.
- ۶- کلید (فشنگی) حالت پارک / خلاص (PNP) را پیاده کنید.



- ۷- کارتِل را پیاده کرده، واشِر آنرا بردارید.
- پیچ‌های کارتِل را مجدداً استفاده نکنید.
- ۸- مواد خارجی داخل کارتِل را کنترل کنید تا به کمک آنها عیب را تشخیص دهید، اگر روغن خیلی تیره است، بوی سوختگی می‌دهد و یا شامل ذرات خارجی است، ممکن است قطعات با سطوح سایشی (کلاچ‌ها، ترمزهای حلقه‌ای) نیاز به تعویض داشته باشند.
- یک لایه چسبناک که پاک نمی‌شود نشانه‌ایجاد (varnish) است. این لایه چسبناک می‌تواند باعث چسبیدن شیرها، سرو و کلاچ‌ها شود و می‌تواند باعث پائین آمدن فشار پمپ گردد.
- اگر قطعات سایشی معیوب تشخیص داده شدند، بعد از تعمیر گیربکس A/T رادپاتور را تعویض کنید. به LC ۱۹، «رادپاتو» رجوع شود.
- ۹- مجموعه شیر کنترل را طبق مراحل زیر پیاده کنید.
- a. پیچ‌های اتصال شیر کنترل (0, x, l) را باز کنید.



- b. خار نگهدارنده رنگی را از پوسته ترمینال خارج کنید.
- c. پوسته ترمینال را به داخل پوسته گیربکس فشار داده و سیم سولننوئید را بیرون بکشید.

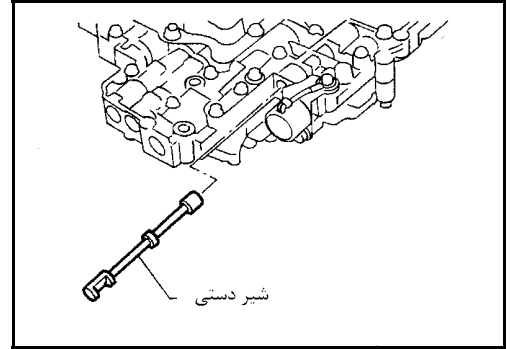


دیجیتال خودرو

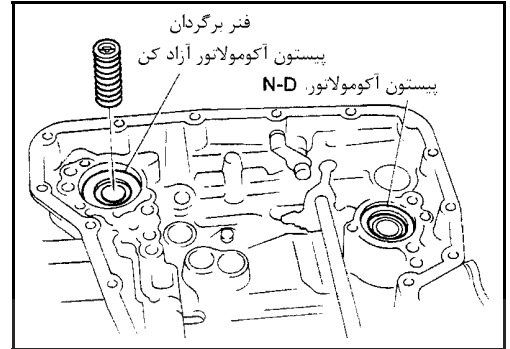
شرکت دیجیتال خودرو سامانه (مسئولیت محدود)

اولین سامانه دیجیتال تعمیرکاران خودرو در ایران

۱۰- شیر دستی (اسپول) را از مجموعه شیر کنترل در آورید.

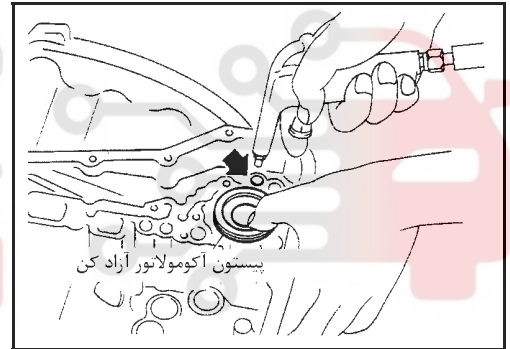


۱۱- فنر برگشت پیستون آکومولاتور (انباره) آزاد کن را در آورید.



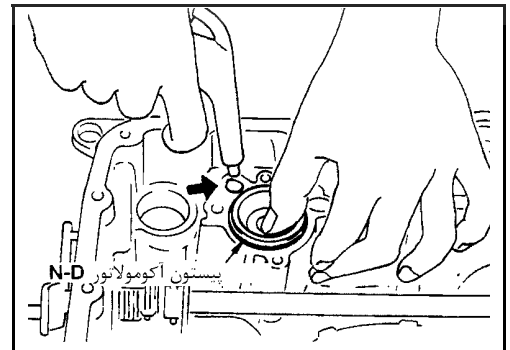
۱۲- توسط فشار باد پیستون آکومولاتور (انباره) آزاد کن را در آورید.

۱۳- اورینگ پیستون آکومولاتور آزاد کن را در آورید.



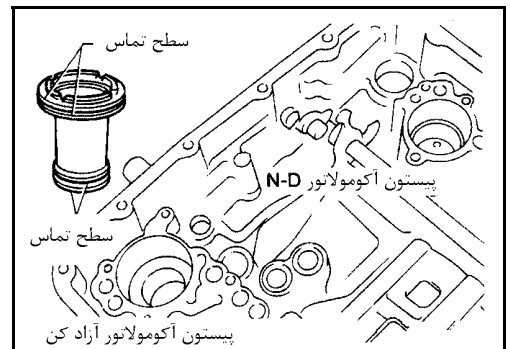
۱۴- توسط فشار باد پیستون و فنر برگشت آکومولاتور (انباره) N-D را خارج کنید.

۱۵- اورینگ پیستون آکومولاتور N-D را در آورید.

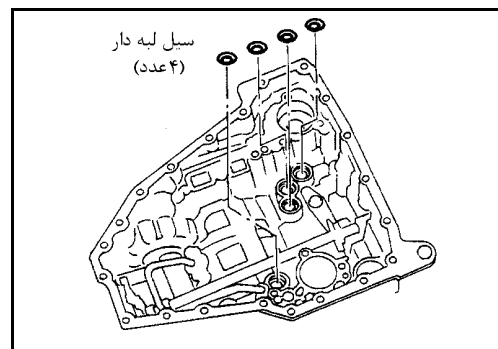


۱۶- پیستون آکومولاتور و سطح تماس آن با پوسته گیربکس را از نظر آسیب دیدگی کنترل کنید.

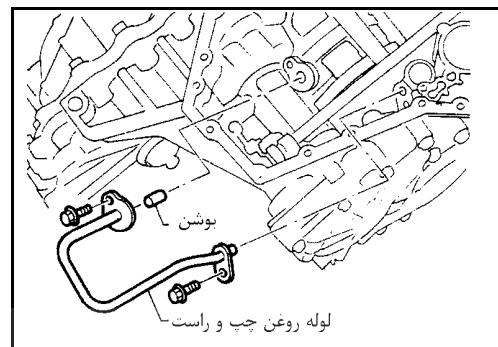
۱۷- فنرهای برگشت آکومولاتور را از نظر آسیب دیدگی و طول حالت آزاد آنها کنترل کنید



۱۸- سیل‌های لبه‌دار را درآورید.



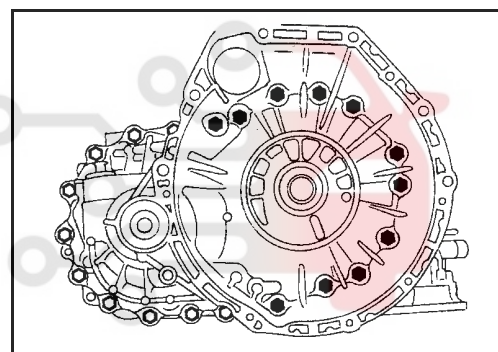
۱۹- لوله‌های روغن چپ و راست را باز کرده و بوشن لوله را درآورید.



۲۰- پوسته تورک کانورتور (مبدل دور) را طبق مراحل زیر پیاده کنید:

a. پیچهای پوسته تورک کانورتور (مبدل دور) را باز کنید.

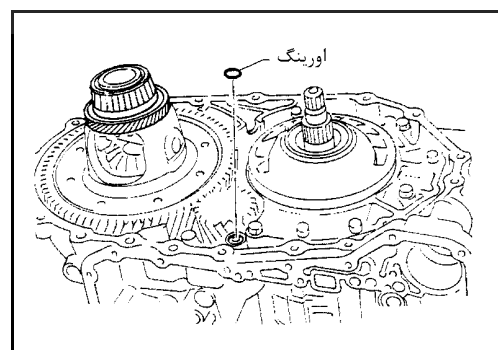
b. با ضربه‌های ملایم پوسته تورک کانورتور (مبدل دور) را پیاده کنید.



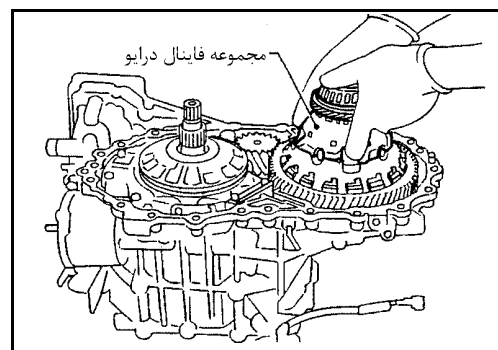
شرکت دیجیتال خودرو سامانه (مسئولیت محدود)

اولین سامانه دیجیتال تعمیرکاران خودرو در ایران

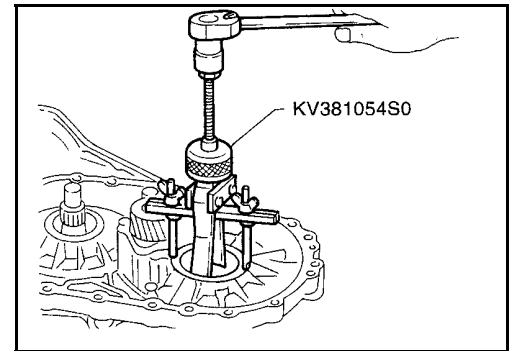
c. اورینگ سوراخ روغن دیفرانسیل را درآورید.



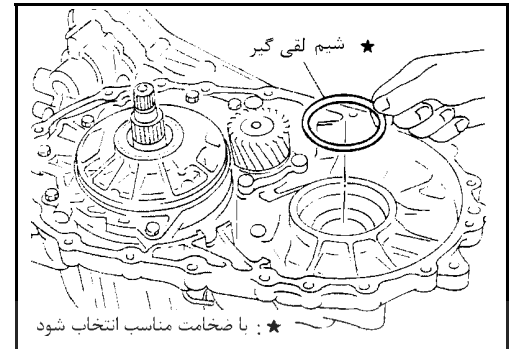
۲۱- مجموعه «فاینال درایو» را از پوسته گیربکس جدا کرده پیاده کنید.



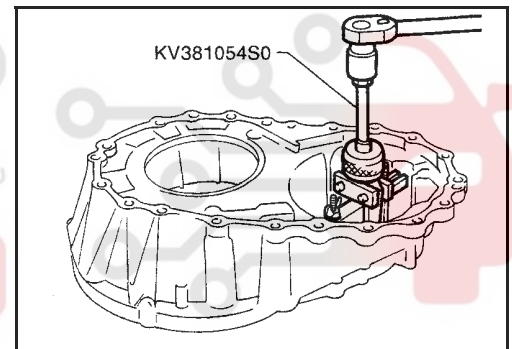
۲۲- کنس خارجی بلبرینگ‌های سر پلوس و شیم‌های لقی گیر آنها را از پوسته گیربکس در آورید.



۲۳- شیم‌های لقی گیر بلبرینگ سر پلوس را از پوسته گیربکس در آورید



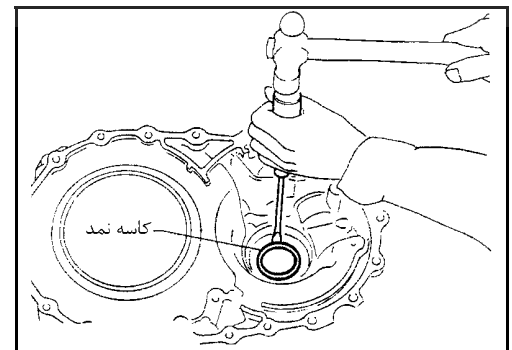
۲۴- کنس خارجی بلبرینگ سر پلوس را از پوسته تورک کانورتور (مبدل دور) در آورید.



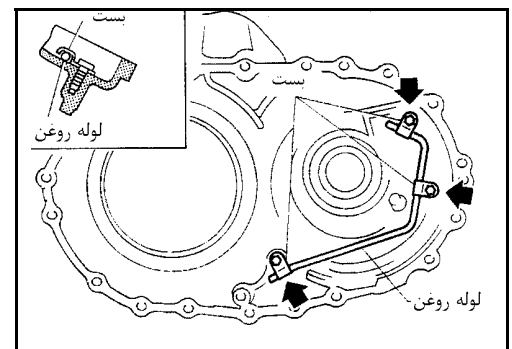
شرکت دیجیتال خودرو (مسئولیت محدود)

اولین سامانه دیجیتال تعمیرکاران خودرو در ایران

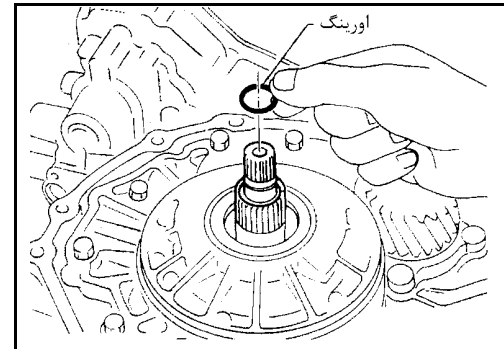
۲۵- کاسه نمد را با پیچ گوهی از پوسته تورک کانورتور (مبدل دور) در آورید.
(مراقب باشید به پوسته صدمه نزنید)



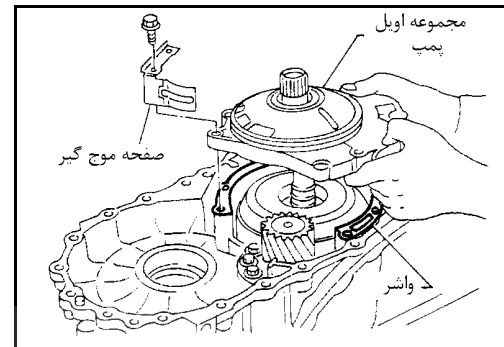
۲۶- لوله روغن را از پوسته تورک کانورتور (مبدل دور) باز کنید.



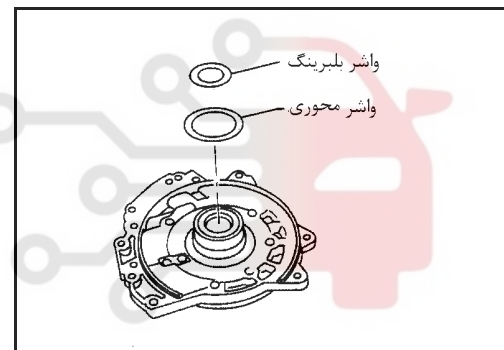
۲۷- اویل پمپ را طبق مراحل زیر پیاده کنید.
a. اورینگ را از روی شافت ورودی در آورید.



b. مجموعه اویل پمپ، صفحه موج گیر و واشر را از پوسته گیربکس پیاده کنید.



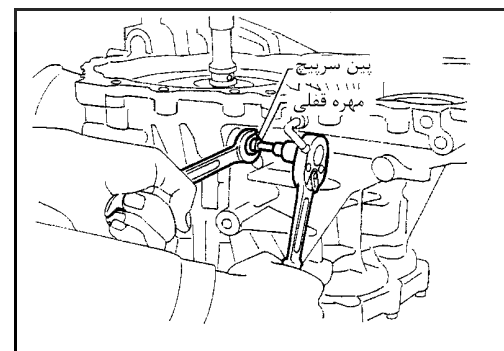
c. واشر بلبرینگ و واشر محوری را از مجموعه اویل پمپ در آورید.



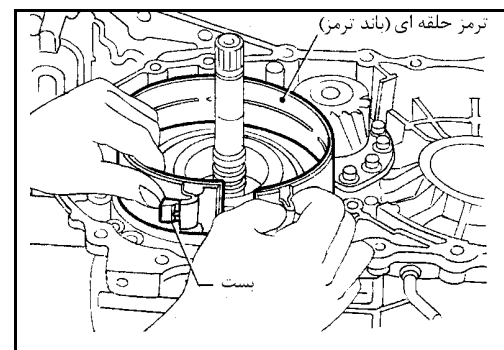
دیجیتال خودرو
 شرکت دیجیتال خودرو سامانه (مسئولیت محدود)

اولین سامانه دیجیتال تعمیرکاران خودرو در ایران

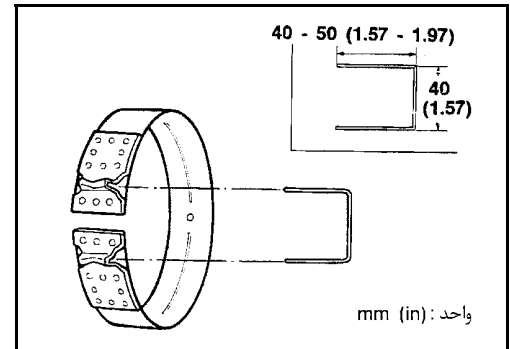
۲۸- ترمز حلقه‌ای (باند ترمز) را طبق مراحل زیر پیاده کنید.
a. مهره قفلی را شل کنید. سپس پین مهار کننده را به عقب بکشید.
 • پین مهار کننده را مجدداً استفاده نکنید.



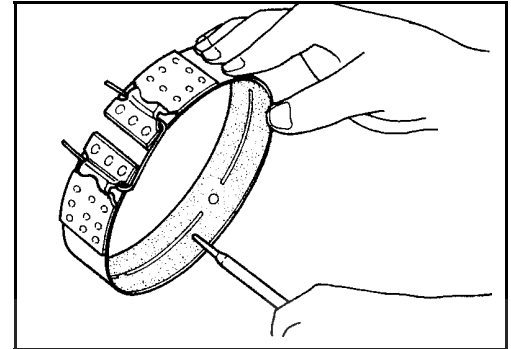
b. ترمز حلقه‌ای (باند ترمز) همراه بست را از پوسته گیربکس پیاده کنید.



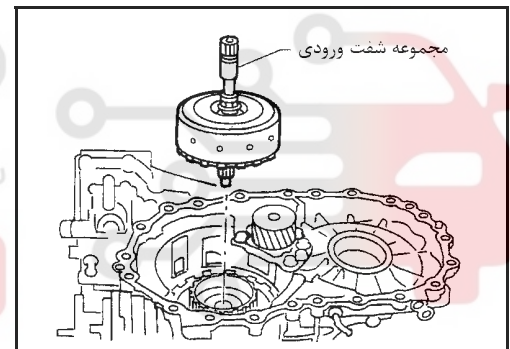
- برای جلوگیری از ترک خوردن یا پوسته شدن لنت ترمز، حلقه ترمز را بیش از حد نکشید. در هنگام پیاده کردن ترمز حلقه‌ای آنرا توسط گیره‌ای مطابق شکل مهار کنید. بعد از پیاده کردن ترمز حلقه‌ای، گیره را در محل خود باقی بگذارید



- c. سطح لنت ترمز را از نظر آسیب دیدگی، ترک، سائیدگی یا سوختگی کنترل کنید.



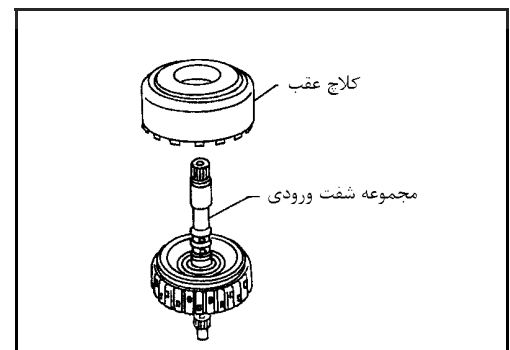
- ۲۹- مجموعه شافت ورودی (کلاچ دنده سبک) و کلاچ عقب را طبق مراحل زیر پیاده کنید.
a. مجموعه شافت ورودی (کلاچ دنده سبک) را همراه کلاچ عقب پیاده کنید.



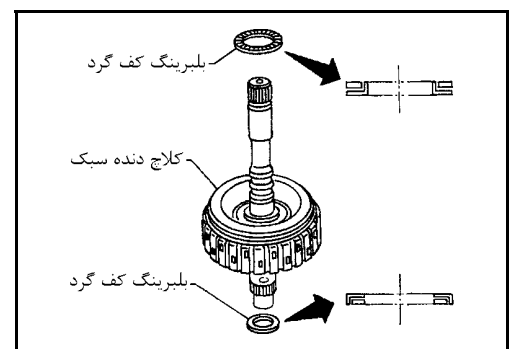
شرکت دیجیتال خودرو سامانه (مسئولیت محدود)

اولین سامانه دیجیتال تعمیرکاران خودرو در ایران

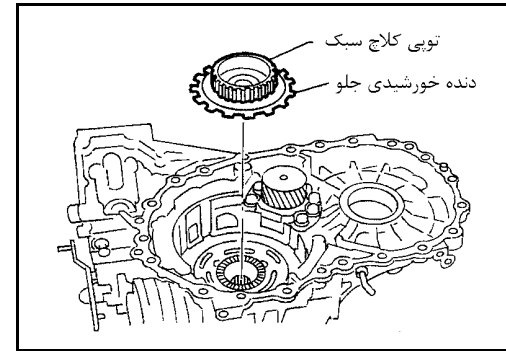
- b. مجموعه شافت ورودی (کلاچ دنده سبک) را از کلاچ عقب خارج کنید.



- c. بلبرینگ‌های کف گرد را از کاسه کلاچ سبک خارج کرده و آنها را از نظر آسیب دیدگی یا سایش کنترل کنید.

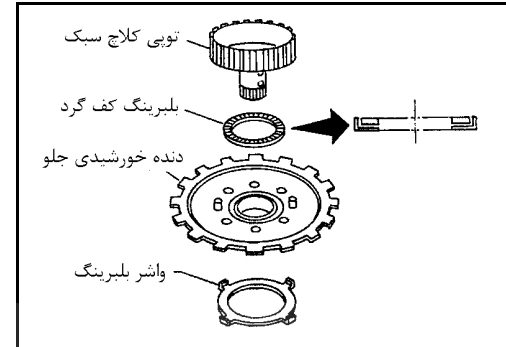


d. تویی کلاچ دنده سبک و دنده خورشیدی جلو را از پوسته گیربکس در آورید

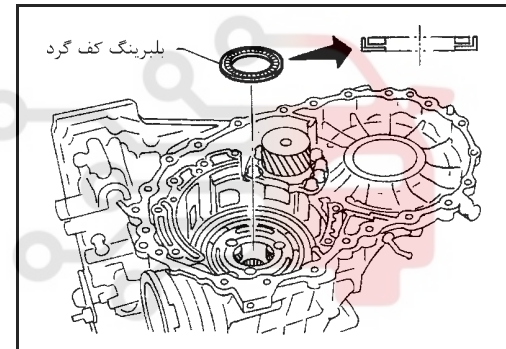


e. دنده خورشیدی جلو و بلبرینگ کف گرد را از تویی کلاچ دنده سبک خارج کنید. و آنها را از نظر آسیب دیدگی یا سائیدگی کنترل کنید.

f. واشر بلبرینگ را از دنده خورشیدی جلو خارج کرده و آن را از نظر آسیب دیدگی یا سائیدگی کنترل کنید.



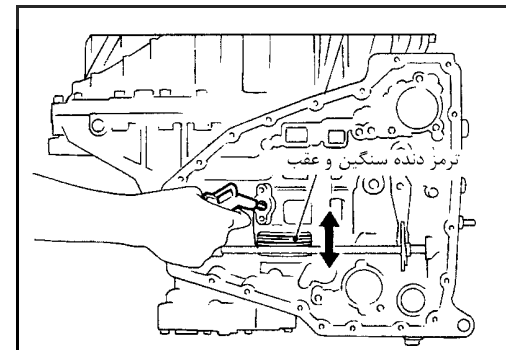
۳۰- بلبرینگ کف گرد را از پوسته گیربکس خارج کرده و آن را از نظر آسیب دیدگی یا سایش کنترل کنید.



شرکت دیجیتال خودرو (مسئولیت محدود)

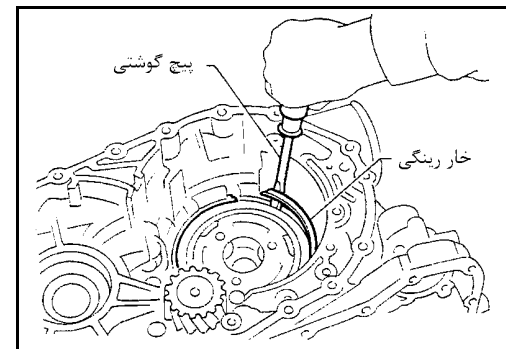
اولین سامانه دیجیتال تعمیرکاران خودرو در ایران

۳۱- با استفاده از فشار هوا کنترل کنید. آیا ترمز دنده سنگین و عقب کار می کند یا نه.

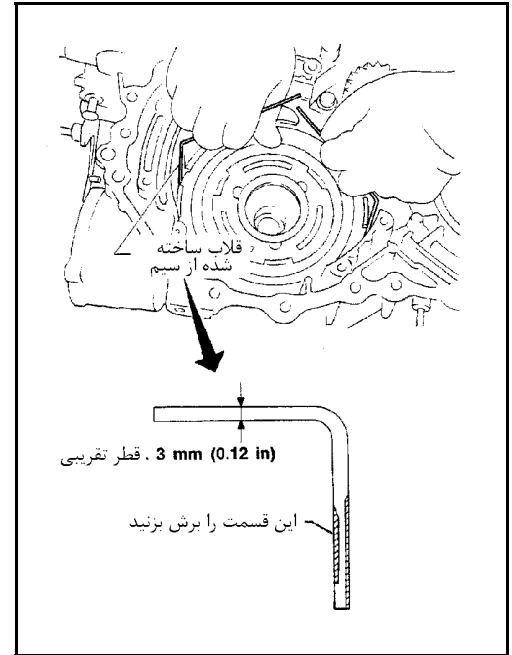


۳۲- طبق مراحل زیر، کلاچ یک طرفه دنده سنگین و مجموعه پوسته هوز گردهای جلو را پیاده کنید.

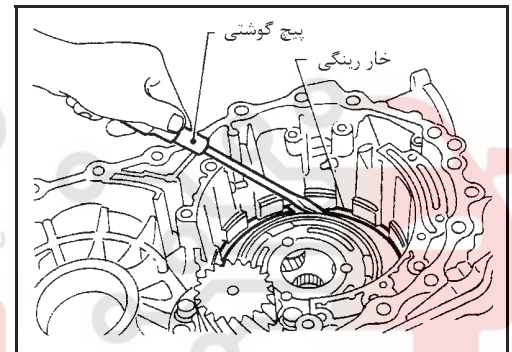
a. خار رینگی را با پیچ گوشتی دو سو خارج کنید.



b. با قلابی که از سیم ساخته‌اید کلاچ یک طرفه دنده سنگین را پیاده کنید.



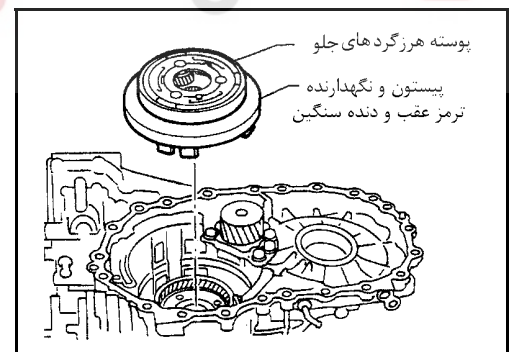
c. خار رینگ را توسط یک پیچ گوشتی دو سو خارج کنید.



دیجیتال خودرو
شرکت دیجیتال خودرو سامانه (مسئولیت محدود)

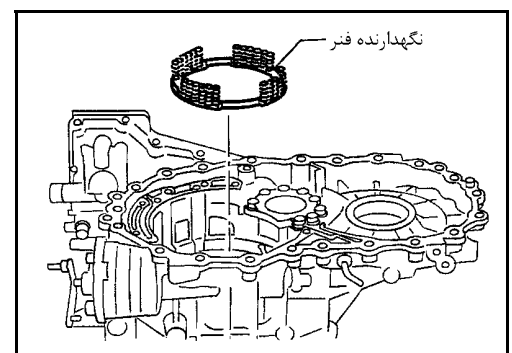
اولین سامانه دیجیتال تعمیرکاران خودرو در ایران

d. پوسته‌هرز گردهای جلو را همراه پیستون و نگهدارنده ترمز عقب و دنده سنگین و عقب پیاده کنید.



e. نگهدارنده فنر ترمز عقب و دنده سنگین را درآورید.

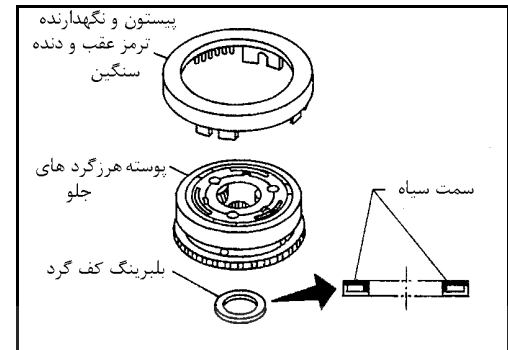
• فنرها را از نگهدارنده فنر جدا کنید.



f کنترل کنید که کلاچ یک طرفه در جهت فلش بگردد و در جهت خلاف آن قفل کند.

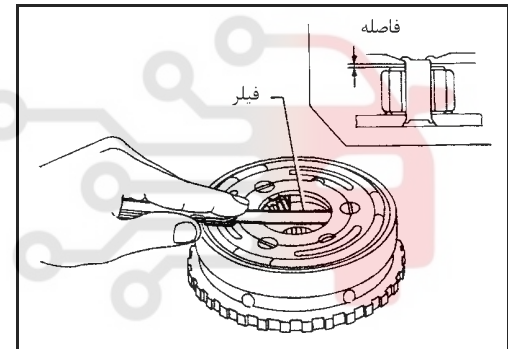


g. بلبرینگ کف گرد پیستون و نگهدارنده ترمز عقب و دنده سنگین را از پوسته هرزگردهای جلو خارج کنید.



h. پوسته هرزگردهای جلو و کلاچ یک طرفه دنده سنگین و بلبرینگ کف گرد را از نظر آسیب دیدگی و سائیدگی کنترل کنید.

i. فاصله بین دنده‌های هرزگرد و پوسته را با فیلر کنترل کنید.



شرکت سامانه خودرو سامانه (مسئولیت محدود)
فاصله استاندارد: 0.20 – 0.70 mm (0.0079 – 0.0276 in)

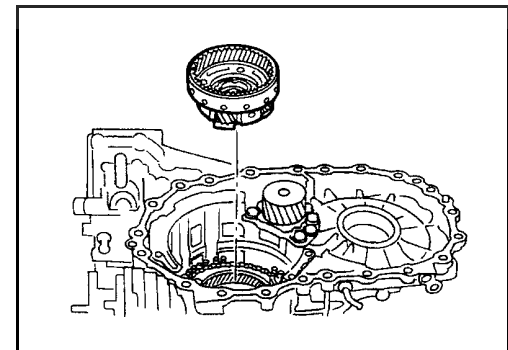
حد مجاز:

0.80 mm (0.0315 in)

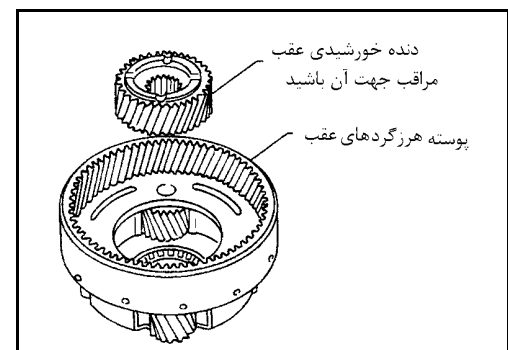
اگر فاصله از حد مجاز بیشتر است پوسته هرزگردها را تعویض کنید.

۳۳- مجموعه پوسته هرزگردها و دنده خورشیدی عقب را طبق مراحل زیر پیاده کنید.

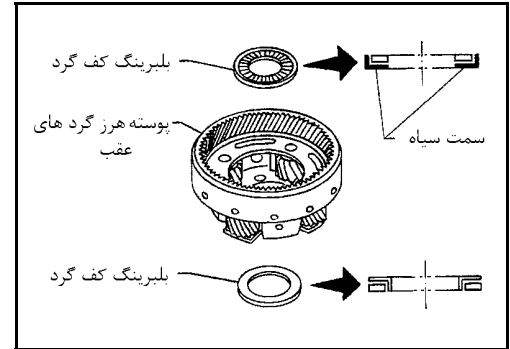
a. پوسته هرزگردهای عقب را از پوسته گیربکس خارج کنید.



b. دنده خورشیدی عقب را از پوسته هرزگردهای عقب در آورید.



c. بلبرینگ‌های کف گرد را از پوسته هرزگردهای عقب در آورید.



d. پوسته هرزگردهای عقب، دنده خورشیدی عقب و بلبرینگ‌های کف گرد را از نظر آسیب دیدگی یا سائیدگی کنترل کنید.

e. فاصله بین واشر دنده هرزگردها و پوسته را با فیلر کنترل کنید.

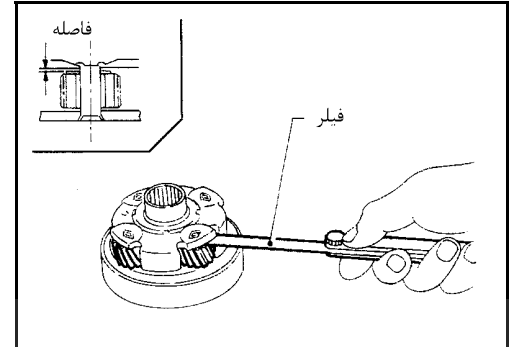
فاصله استاندارد:

0.20 – 0.70 mm (0.0079 – 0.0276 in)

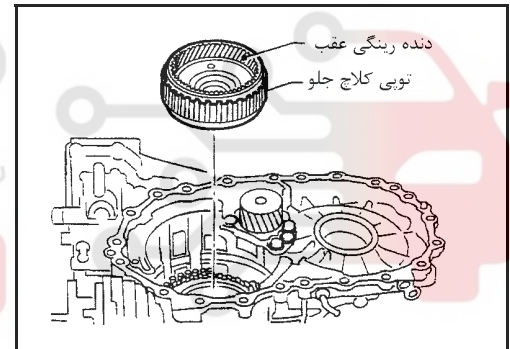
حد مجاز:

0.80 mm (0.0315)

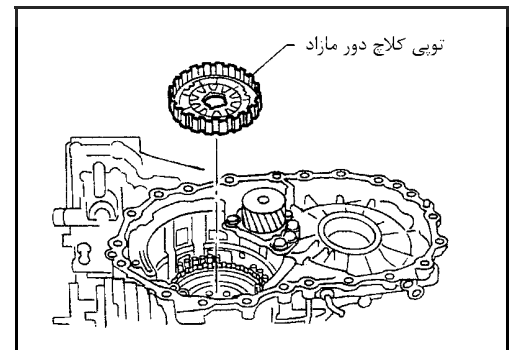
اگر فاصله از حد مجاز تجاوز کرده است، پوسته هرزگردهای عقب را تعویض کنید.



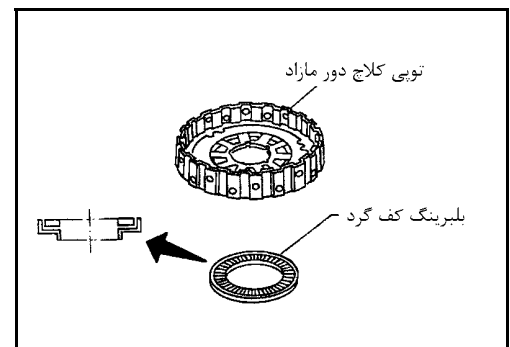
۳۴-دنده رینگ عقب و توپی کلاچ جلو را از پوسته گیربکس را در آورید.



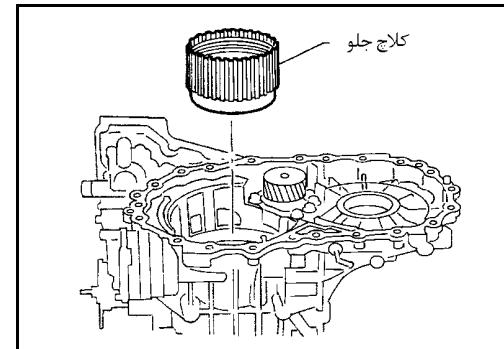
۳۵- توپی کلاچ دور مازاد را از پوسته گیربکس خارج کنید.



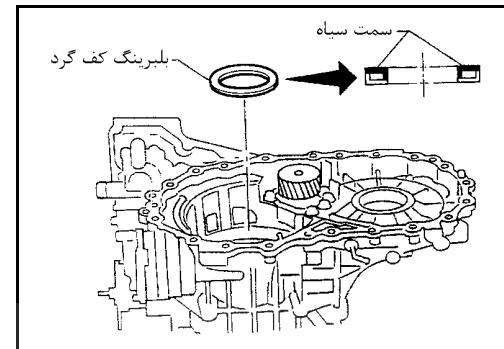
۳۶- بلبرینگ کف گرد را از کلاچ دور مازاد خارج کرده و آن را از نظر آسیب دیدگی یا سائیدگی کنترل کنید.



۳۷- مجموعه کلاچ جلو را از پوسته گیربکس در آورید.

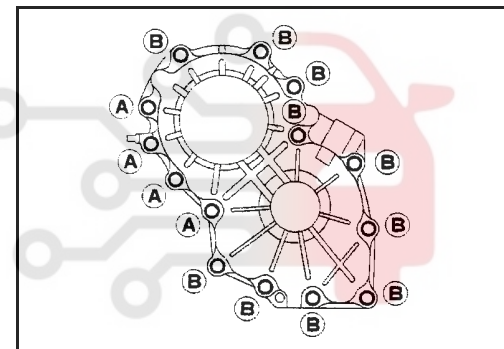


۳۸- بلبرینگ کف گرد را از پوسته گیربکس در آورید.



۳۹- مجموعه شافت خروجی را طبق مراحل زیر پیاده کنید:

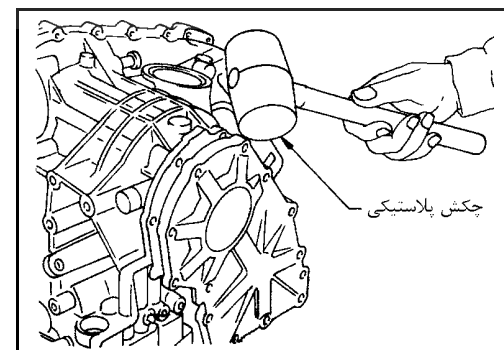
- a. پیچ‌های کاور بغل را باز کنید.
- پیچ‌های A, B را مخلوط نکنید.
- از آنجائیکه پیچ‌های A خود آبیند هستند، همیشه آنها را تعویض کنید. (محدود)



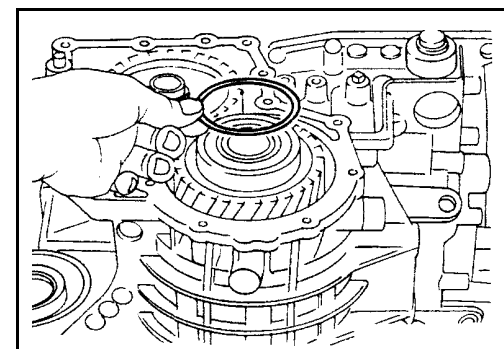
اولین سامانه دیجیتال تعمیرکاران خودرو در ایران

b. با ضربه زدن ملایم توسط یک چکش لاستیکی، کاور بغل را باز کنید.

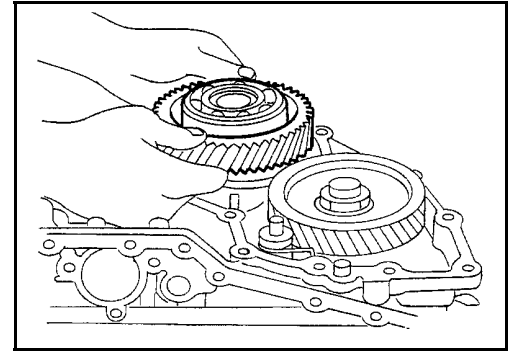
- مراقب باشید مجموعه شافت خروجی نیافتد. ممکن است هنگام جدا کردن کاور بغل این شافت خارج شود.



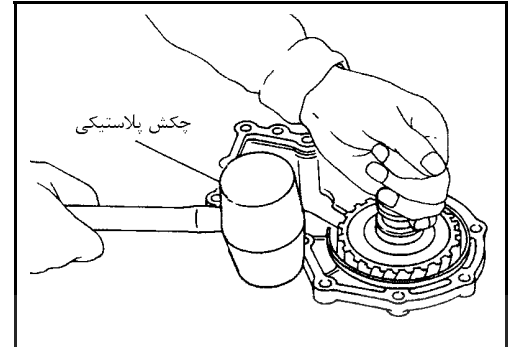
c. شیم‌های لقی گیر را در آورید.



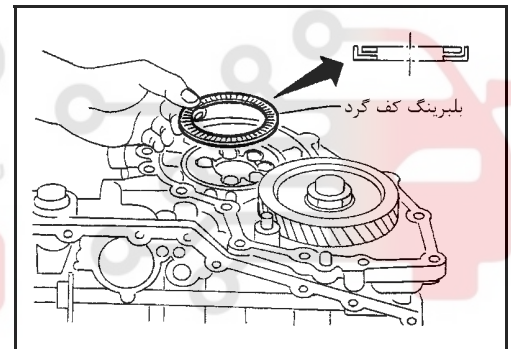
d. مجموعه شافت خروجی را در آورید.



- اگر مجموعه شافت خروجی روی کاور بغل باقی ماند با یک چکش لاستیکی به پوسته ضربه بزنید تا جدا شود.



e. بلبرینگ کف گرد را در آورید.

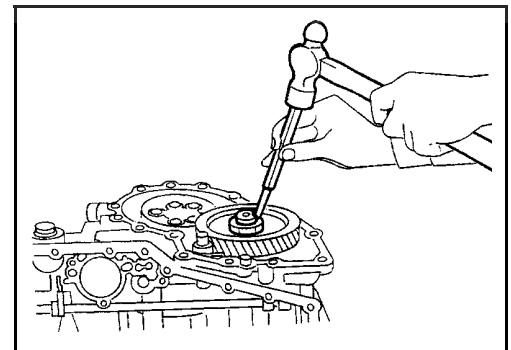


دیجیتال خودرو
شرکت دیجیتال خودرو سامانه (مسئولیت محدود)

اولین سامانه دیجیتال تعمیرکاران خودرو در ایران

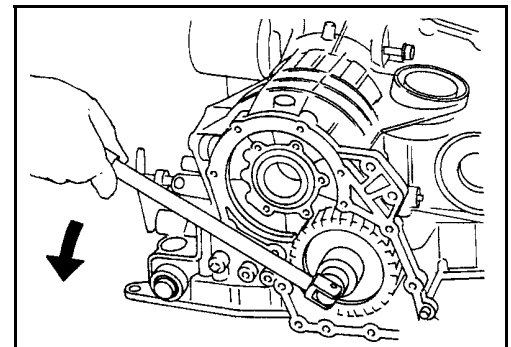
۴۰- طبق مراحل زیر دنده پنیون کاهنده را در آورید.

- a. شافت دستی را در حالت **P** قرار دهید تا هرز گرد ثابت شود.
- b. با استفاده از سنبه مهره قفلی دنده هرزگرد را آزاد کنید.

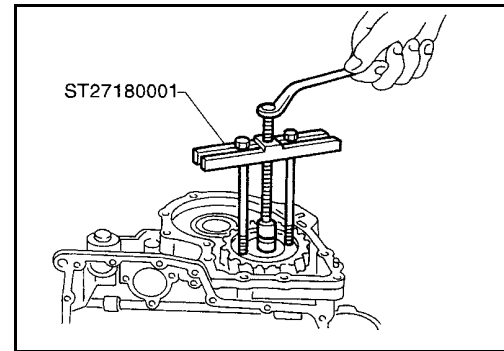


c. مهره قفلی دنده هرزگرد را باز کنید.

- از مهره قفلی دنده هرزگرد مجدداً استفاده نکنید.

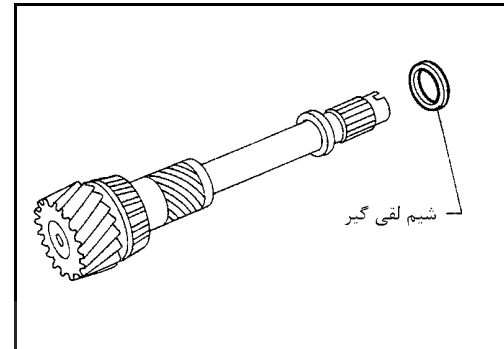


با پولی کش، دنده هرزگرد را درآورید.



e. دنده پینیون کاهنده را درآورید.

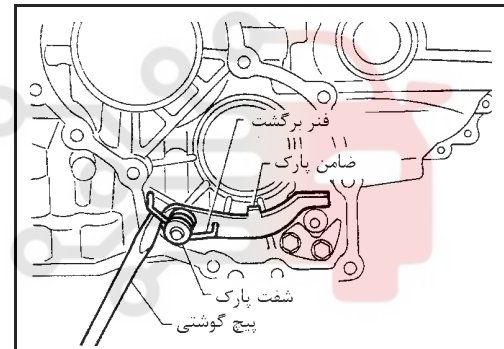
f. شیم لقی گیر را از دنده پینیون کاهنده درآورید.



۴۱- توسط پیچ گوشتی فنر برگشت را از شافت پارک درآورید.

۴۲- شافت پارک را بیرون بکشید و ضامن پارک را از پوسته گیربکس درآورید.

۴۳- ضامن و شافت پارک را از نظر آسیب دیدگی و سائیدگی کنترل کنید.

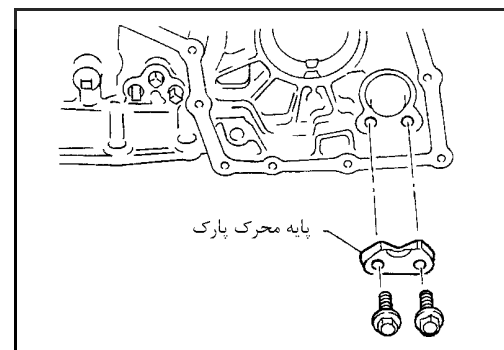


شرکت دیجیتال خودرو سامانه (مسئولیت محدود)

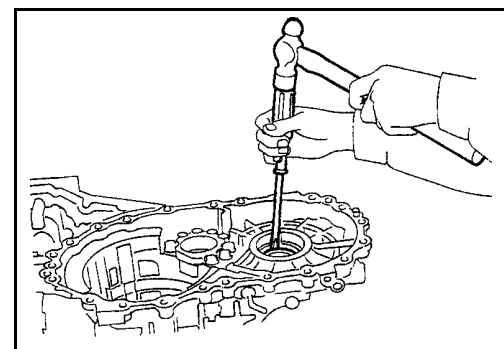
اولین سامانه دیجیتال تعمیرکاران خودرو در ایران

۴۴- پایه (محرك پارک) را از پوسته گیربکس باز کنید.

۴۵- پایه (محرك پارک) را از نظر آسیب دیدگی یا سائیدگی کنترل کنید.



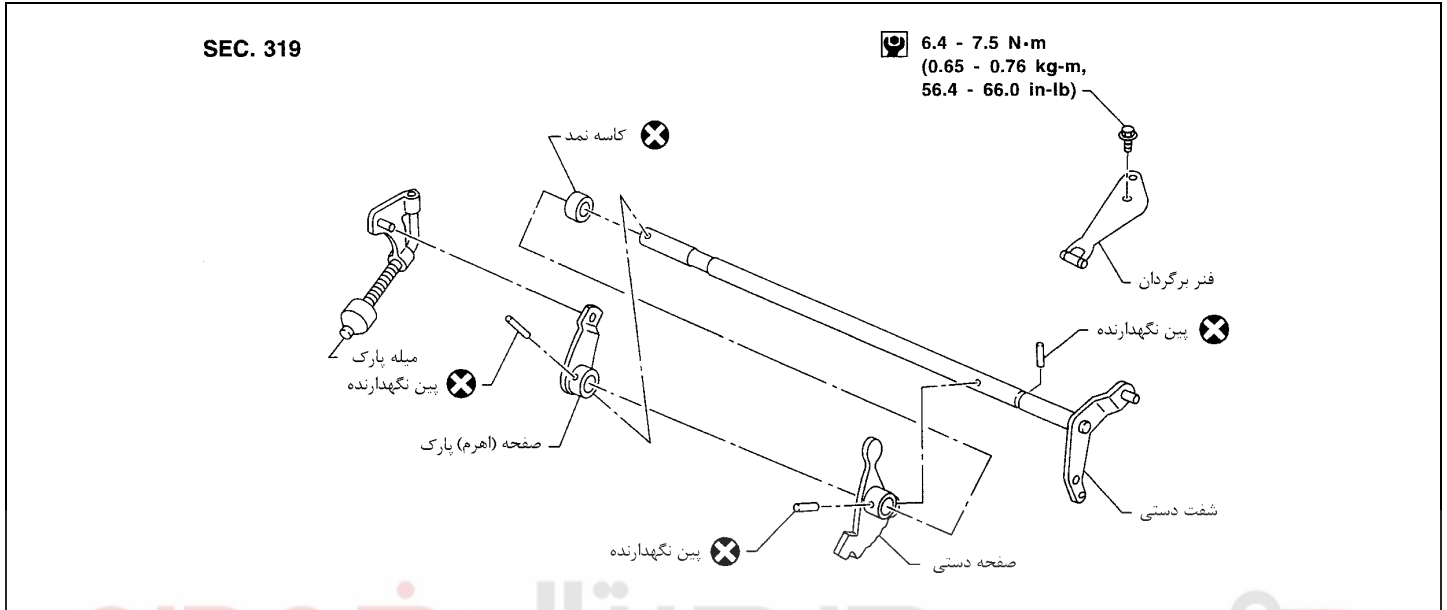
۴۶- کاسه نمد بغل را توسط پیچ گوشتی از پوسته گیربکس خارج کنید.



تعمیر اجزاء قطعات

شفت دستی

اجزاء



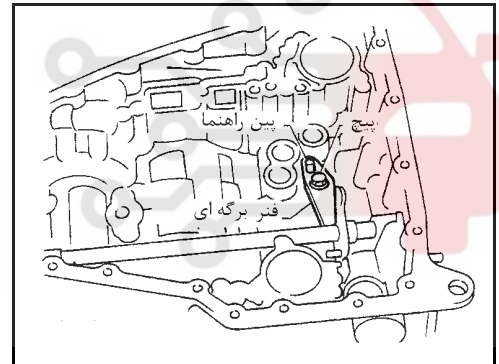
دیجیتال خودرو

پیاده کردن

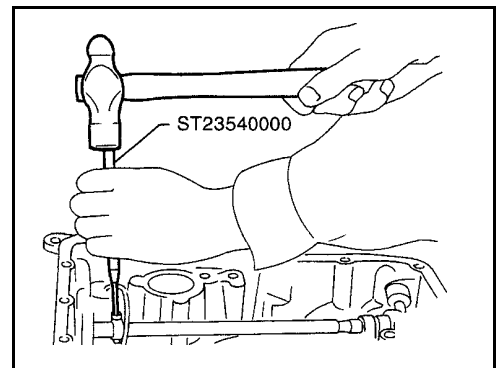
۱- فنر تخت را از پوسته گیربکس جدا کنید.

شرکت دیجیتال خودرو سامانه (مسئولیت محدود)

اولین سامانه دیجیتال تعمیرکاران خودرو در ایران



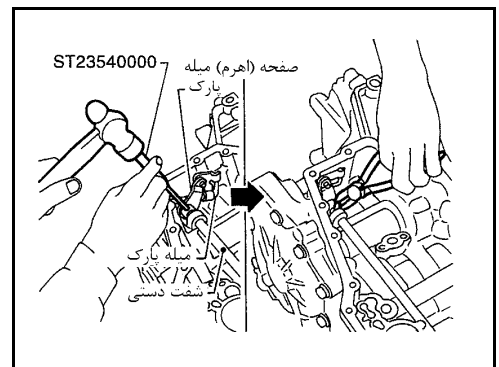
۲- پین نگهدارنده صفحه دستی را خارج کنید.



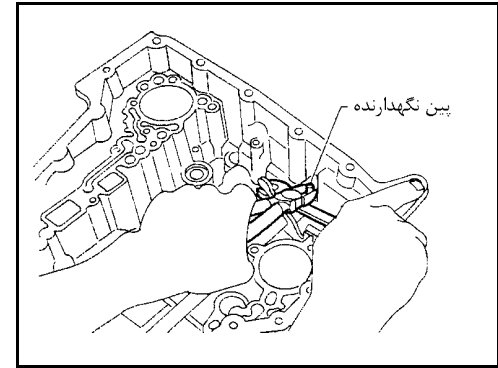
۳- پین نگهدارنده میله پارک را خارج کنید.

۴- صفحه میله پارک را از شافت دستی خارج کنید.

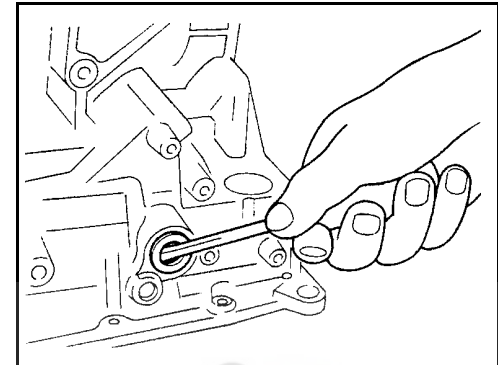
۵- میله پارک را از پوسته گیربکس بیرون بکشید.



پین نگهدارنده شافت دستی را بیرون بکشید.
شافت دستی و صفحه دستی را از پوسته گیربکس جدا کنید.



کاسه نمد شافت دستی را در آورید.



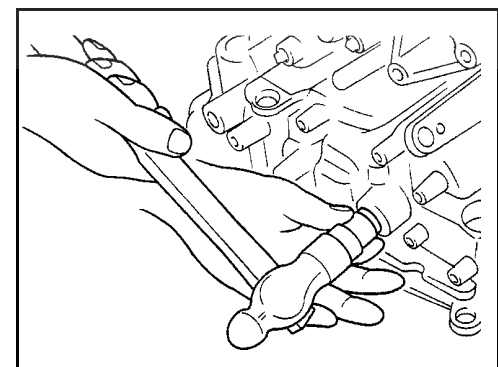
بازرسی

- اجزاء قطعات را از نظر آسیب دیدگی یا سائیدگی کنترل کنید. و در صورت نیاز آنها را تعویض نمایید. شرکت دیجیتال خودرو سامانه (مسئولیت محدود)

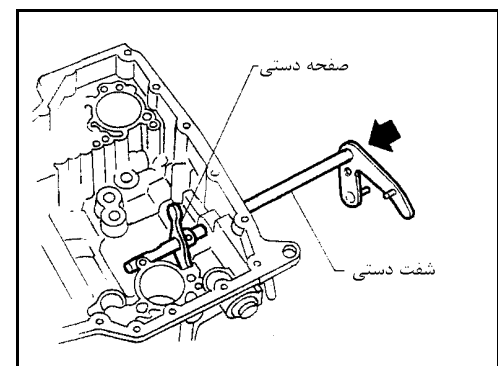
اولین سامانه دیجیتال تعمیرکاران خودرو در ایران

سوار کردن

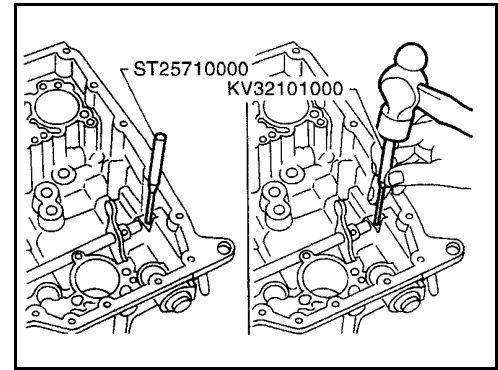
- ۱- کاسه نمد شافت دستی را جا بزنید.
- به سطح خارجی کاسه نمد روغن گیربکس (ATF) بزنید.



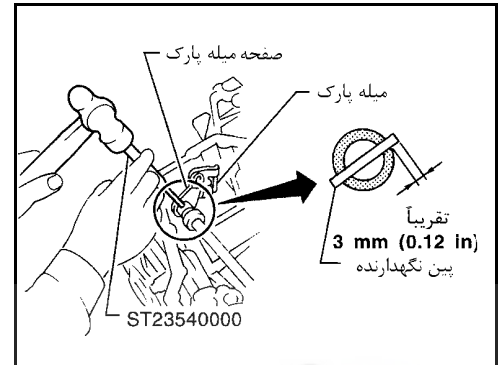
- ۲- شافت دستی و صفحه دستی را جا بزنید.



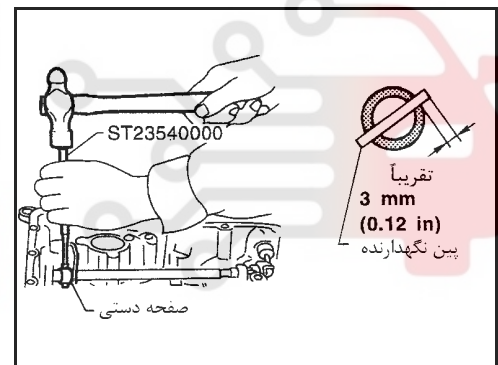
- ۳- شیار شافت اصلی را با سوراخ پوسته گیربکس میزان کنید.
۴- پین نگهدارنده شافت اصلی را تا انتهای سوراخ جا بزنید.



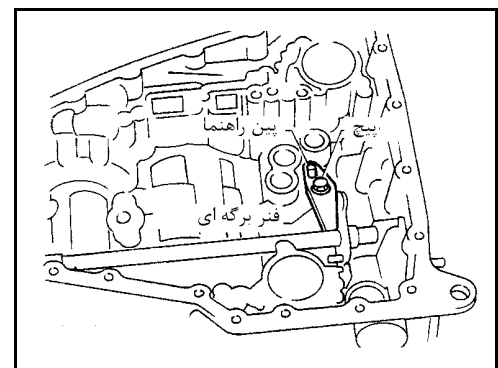
- ۵- میله پارک را در صفحه (اهرم) پارک جا بزنید.
۶- مجموعه میله پارک را با شافت دستی میزان کرده و پین نگهدارنده را جا بزنید.
• باید دو انتهای پین بیرون بزند.



- ۷- پین نگهدارنده اهرم دستی را جا بزنید.
• دو طرف پین باید بیرون بزند.



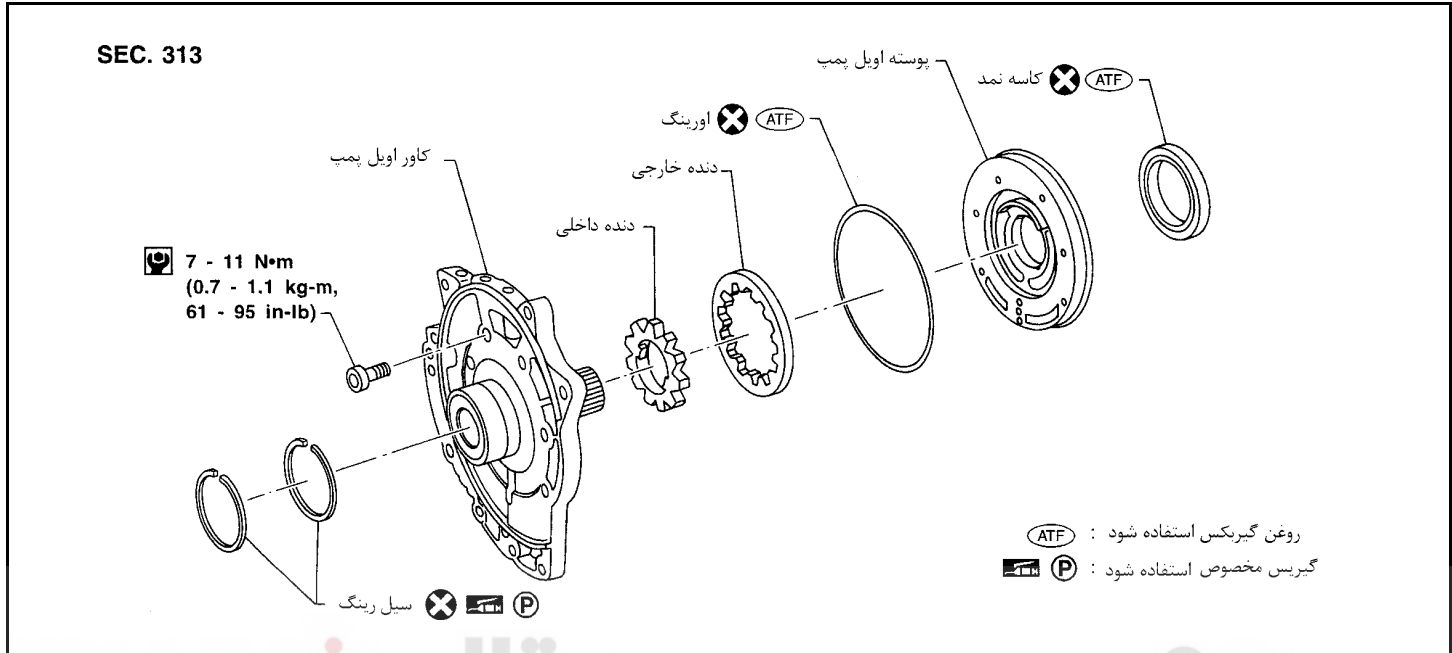
- ۸- فنر تخت را سوار کنید. پیچ‌های فنر تخت را به میزان مشخص شده سفت کنید. به ۲-۳۷ AT رجوع شود.



دیجیتال خودرو
شرکت دیجیتال خودرو سامانه (مسئولیت محدود)
اولین سامانه دیجیتال تعمیرکاران خودرو در ایران

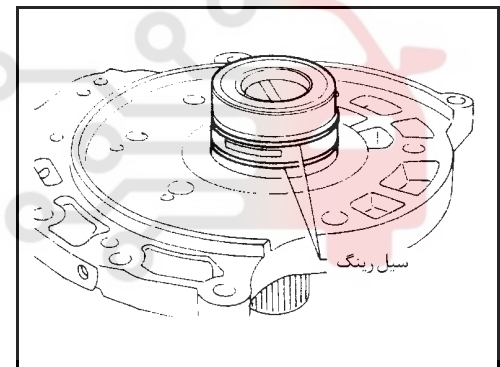
اوایل پمپ (پمپ روغن)

اجزاء

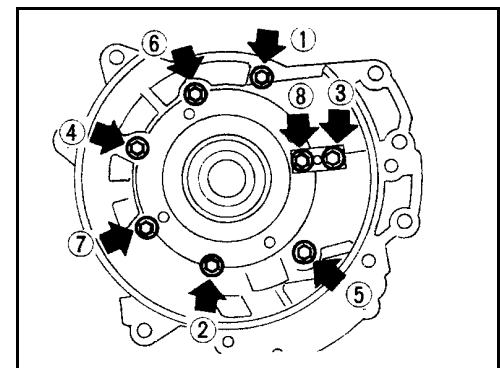


باز کردن

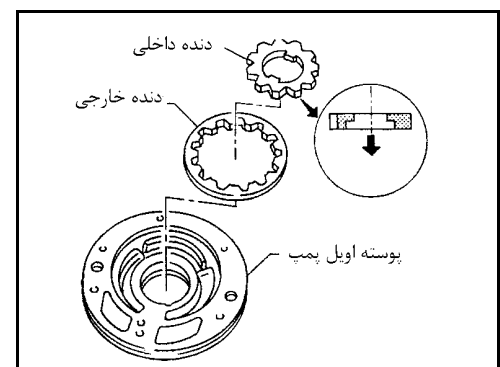
۱- سیل رینگ‌ها را در آورید.



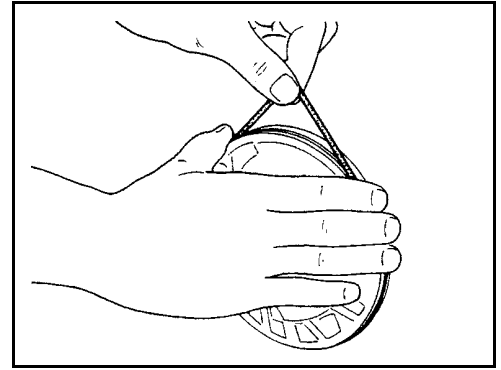
۲- پیچ‌ها را به صورت ضربدری شل کرده و اوایل پمپ را باز کنید.



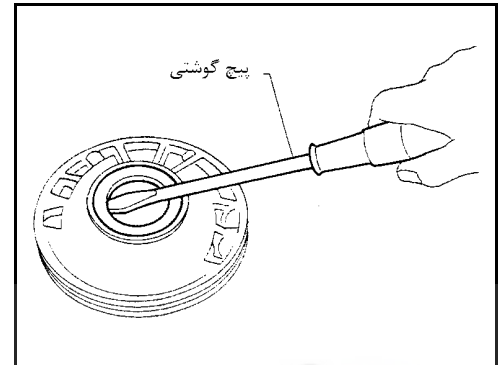
۳- دنده داخلی و خارجی را از پوسته اوایل پمپ در آورید.



۴- اورینگ پوسته اوایل پمپ را خارج کنید.



۵- کاسه نمد پوسته اوایل پمپ را در آورید.



بررسی
پوسته (هوزینگ) اوایل پمپ، کاور اوایل پمپ
دنده داخلی، دنده خارجی خودرو سامانه (مسئولیت محدود)

- از نظر آسیب دیدگی یا سائیدگی کنترل کنید.

اولین سامانه دیجیتال تعمیرکاران خودرو در ایران

فاصله جانبی

- فاصله جانبی دنده‌های داخلی و خارجی را حداقل در چهار نقطه اطراف لبه خارجی هر کدام اندازه‌گیری کنید. حداکثر مقدار اندازه‌گیری شده باید در حد مشخص شده باشد.

مقدار استاندارد:

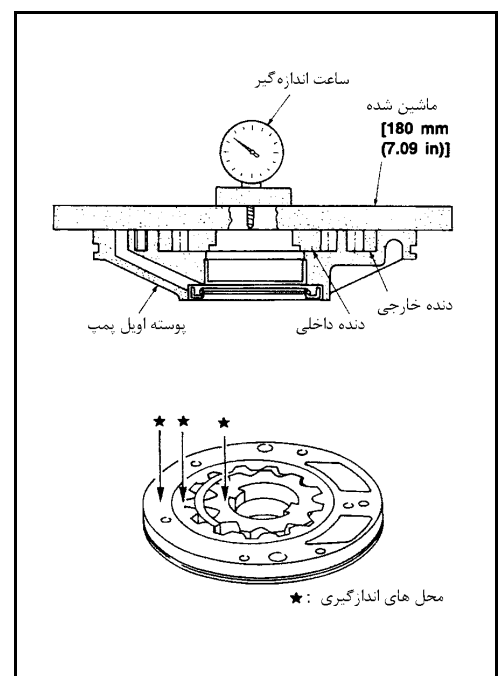
0.030 – 0.050 mm (0.0012 – 0.0020 in)

- اگر فاصله کمتر از حد استاندارد است، یک دسته دنده داخلی و خارجی را با هم طوری انتخاب کنید تا فاصله در حد استاندارد باشد.

دنده داخلی و خارجی:

به ۱۲۲-۲ AT , SDS رجوع شود.

- اگر فاصله بیشتر از حد استاندارد است، مجموعه اوایل پمپ به جز کاور آن را تعویض کنید



- فاصله بین دنده خارجی و پوسته اوایل پمپ را اندازه گیری کنید.

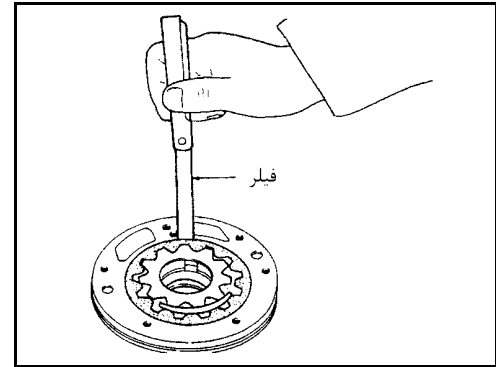
مقدار استاندارد:

0.111 – 0.181 mm (0.0044 – 0.0071 in)

حد مجاز:

0.181 mm (0.0071 in)

- اگر در محدوده مجاز نیست، مجموعه اوایل پمپ به غیر از کاور آن را تعویض کنید.



فاصله (لقی) سیل رینگ

- فاصله بین سیل رینگ و شیار رینگ را اندازه بگیرید.

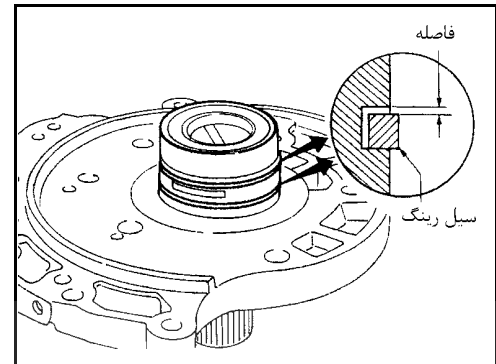
فاصله استاندارد:

0.1 – 0.25 mm (0.0039 – 0.0098 in)

حد مجاز:

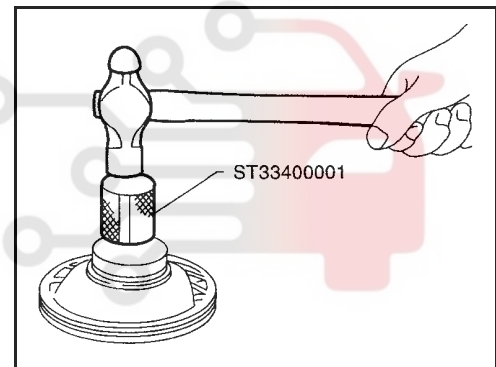
0.25 mm (0.0098 in)

- اگر در محدوده مجاز نیست، مجموعه کاور اوایل پمپ را تعویض کنید.



جمع کردن

- ۱- کاسه نمد را روی پوسته اوایل پمپ جا بزنید.

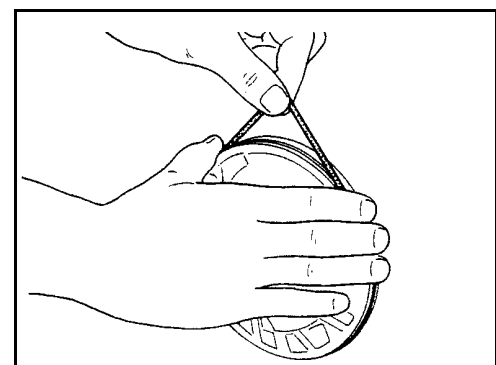


شرکت دیجیتال خودرو سامانه (مسئولیت محدود)

اولین سامانه دیجیتال تعمیرکاران خودرو در ایران

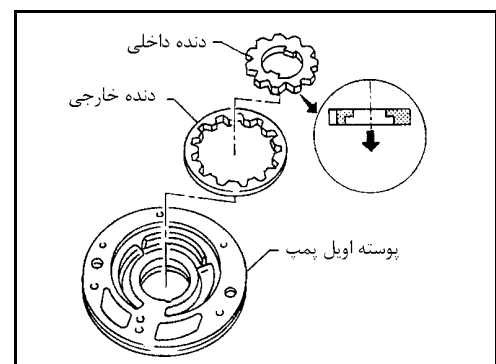
- ۲- اورینگ را روی پوسته اوایل پمپ نصب کنید.

- به اورینگ روغن گیربکس (ATF) بزنید.

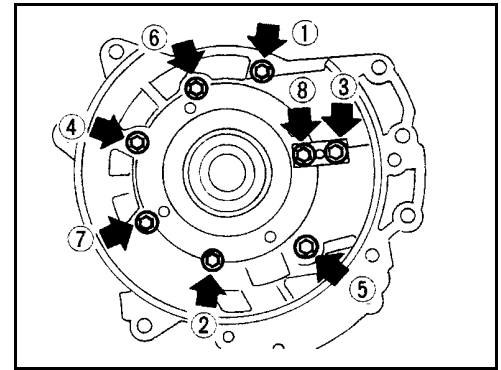


- ۳- دنده داخلی و دنده خارجی را در پوسته اوایل پمپ سوار کنید.

- مراقب جهت دنده داخلی باشید.

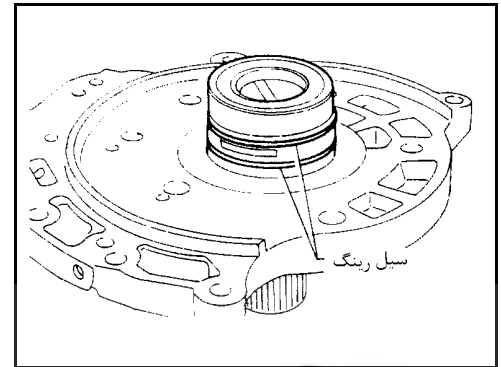


۴- کاور اویل پمپ را روی پوسته اویل پمپ سوار کنید. برای حفاظت از سیل، اطراف هزار خاری مجموعه کاور اویل پمپ را توسط نوار چسب بپوشانید. کاور اویل پمپ را در مجموعه پوسته اویل پمپ قرار دهید، سپس نوار چسبها را باز کنید. پیچها را به صورت ضربدری سفت کنید. پیچهای کاور اویل پمپ را به میزان مشخص شده سفت کنید. به ۴-۲ AT رجوع شود.



۵- بعد از پر کردن شیار رینگ با گریس مخصوص، سیل رینگهای نو را با دقت سوار کنید.

- موقع نصب، دهانه سیل رینگها را بیش از حد باز نکنید. زیرا ممکن است تغییر شکل دهند.



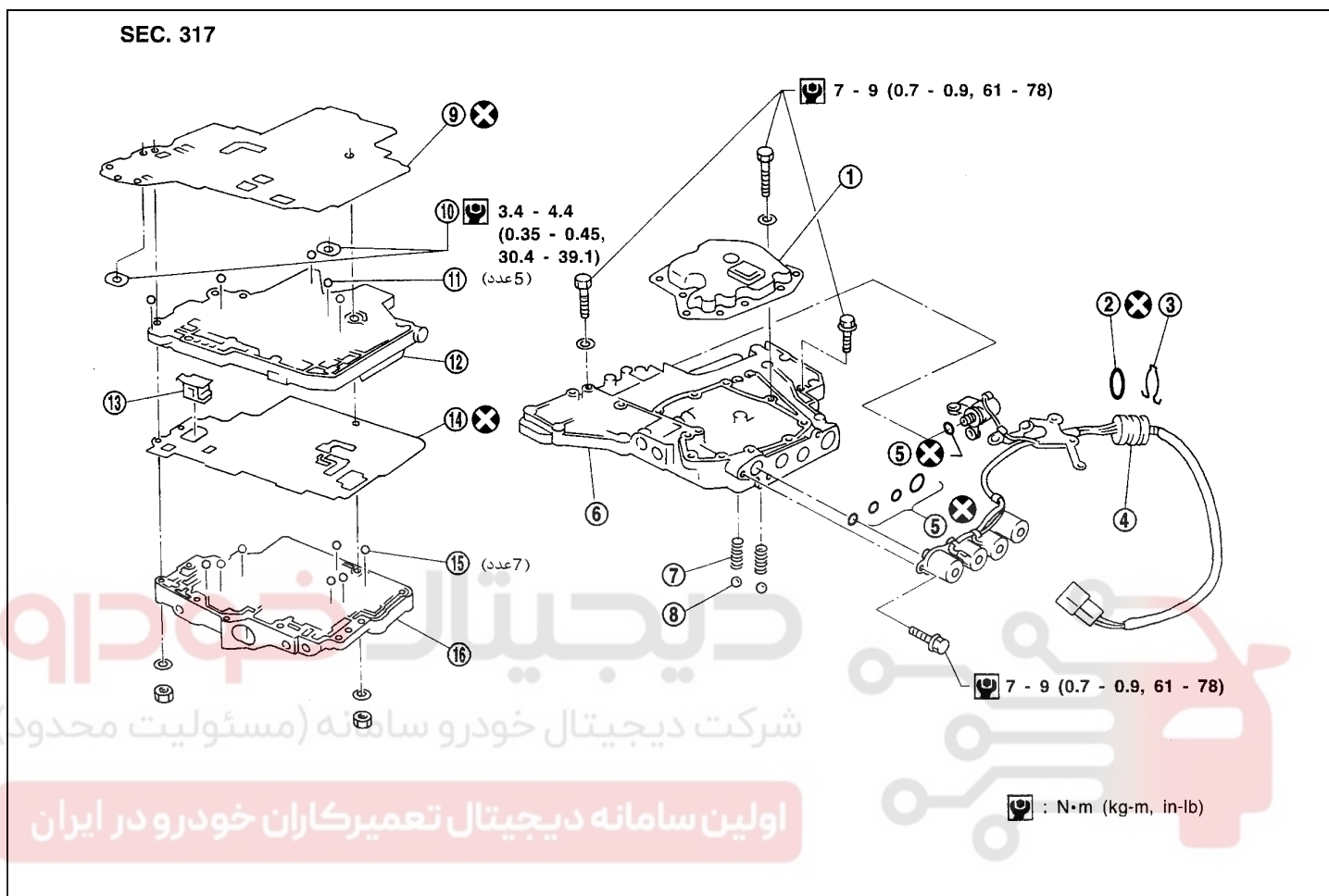
دیجیتال خودرو

شرکت دیجیتال خودرو سامانه (مسئولیت محدود)

اولین سامانه دیجیتال تعمیرکاران خودرو در ایران



مجموعه شیر کنترل
اجزاء




- | | | |
|----------------------------|----------------------------------|---------------------------|
| ۱۲- پوسته داخلی شیر کنترل | ۷- فنر سوپاپ اطمینان خنک کن روغن | ۱- صافی روغن |
| ۱۳- فیلتر پیلوت | ۸- ساچمه | ۲- اورینگ |
| ۱۴- صفحه واسطه | ۹- صفحه واسطه | ۳- خار رینگ (نگهدارنده) |
| ۱۵- ساچمه | ۱۰- صفحه (واشر) نگهدارنده | ۴- پوسته سوکت |
| ۱۶- پوسته بالایی شیر کنترل | ۱۱- ساچمه | ۵- اورینگ |
| | | ۶- پوسته پائینی شیر کنترل |

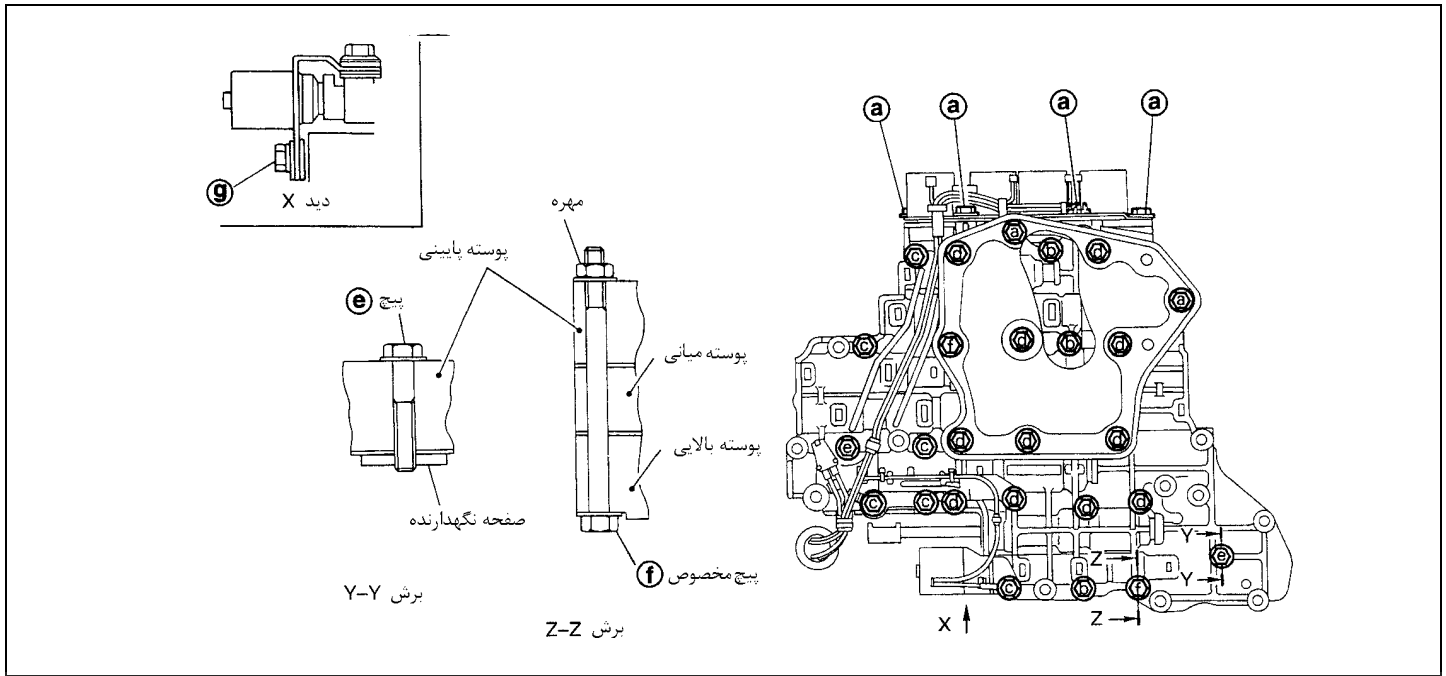
باز کردن

باز کردن پوسته بالایی، میانی و پائینی

طول، تعداد و موقعیت پیچ ها :

g	f	e	d	c	b	a	علامت پیچ
							طول پیچ « l » mm(in)
18.0 (0.709)	78.0 (3.071)	33.0 (1.299)	66.0 (2.598)	40.0 (1.575)	58.0 (2.283)	13.5 (0.531)	
۱	۲	۲	۱۱	۶	۳	۶	تعداد پیچ ها

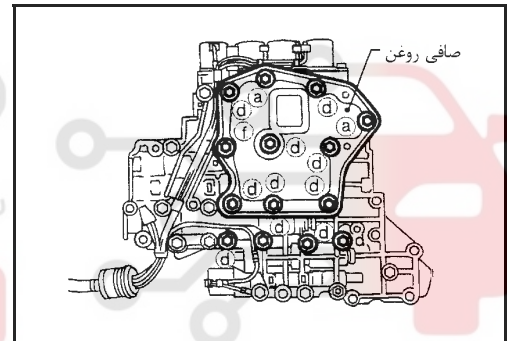
F: پیچ مخصوص و مهره



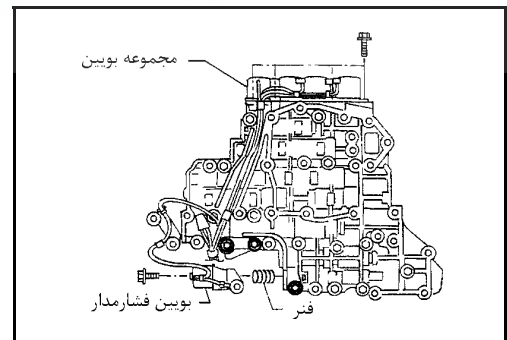
۱- پیچ‌های a, d و مهره f را باز کنید و صافی روغن را از مجموعه شیر کنترل خارج کنید.

دیجیتال خودرو
شرکت دیجیتال خودرو سامانه (مسئولیت محدود)

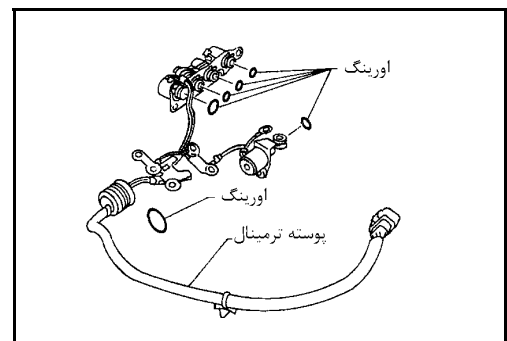
اولین سامانه دیجیتال تعمیرکاران خودرو در ایران



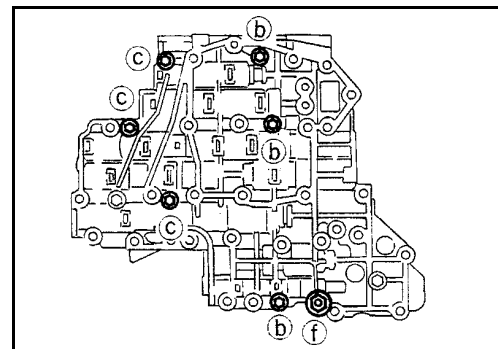
۲- مجموعه شیر برقی و شیربرقی فشار مدار را از مجموعه شیر کنترل پیاده کنید.



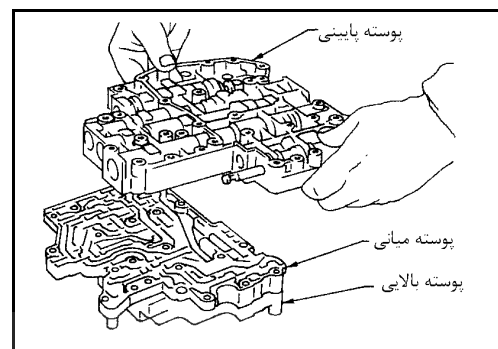
۳- اورینگ‌ها را از شیرهای برقی و پوسته ترمینال در آورید.



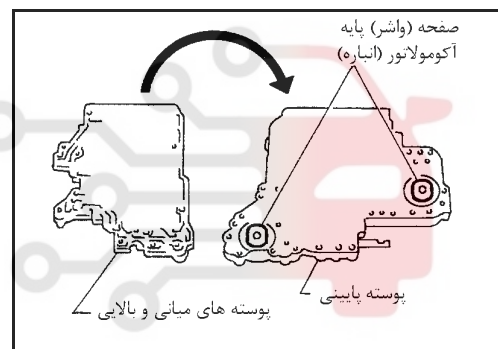
۴- پوسته بالایی را رو به پائین قرار دهید و پیچ‌های **f, c, b** را باز کنید.



۵- پوسته میانی را از بدنه پائینی جدا کنید.



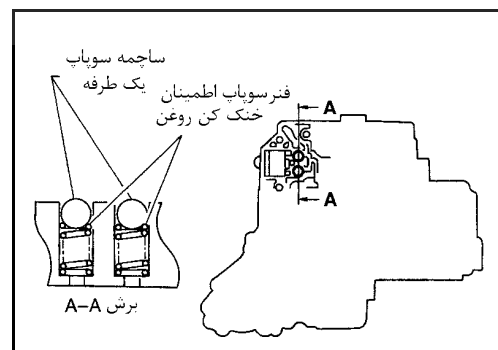
۶- پوسته پائینی را برگردانید و صفحه (واشر) نگه‌دارنده پایه آکمولاتور را در آورید.



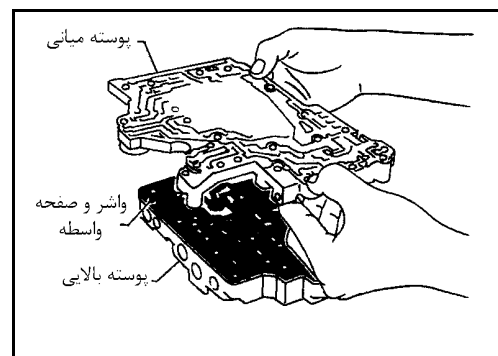
۷- پیچ **e**، صفحه واسطه و واشر واسطه را از پوسته پائینی باز و جدا کنید.

۸- ساچمه‌ها و فنرهای سوپاپ‌های اطمینان روغن خنک کن را در آورید.

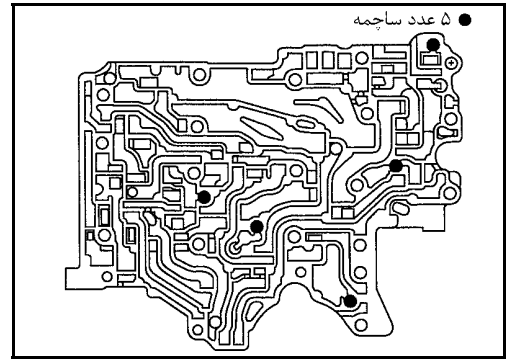
• مراقب باشید که ساچمه‌ها و فنرها را گم نکنید.



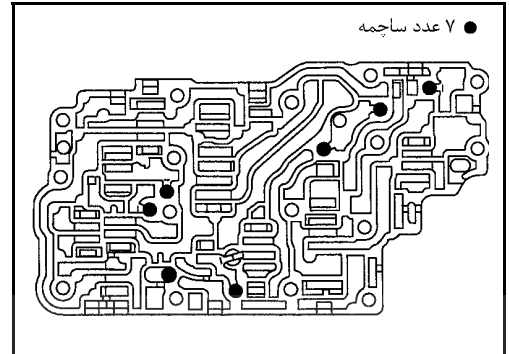
۹- پوسته میانی را از بدنه بالایی جدا کنید.



- ۴- کنترل کنید که ساچمه‌ها در پوسته میانی به طور مناسبی قرار گیرند، سپس آنها را خارج کنید.
- دقت کنید که ساچمه‌ها سر جای خود لق نباشند.



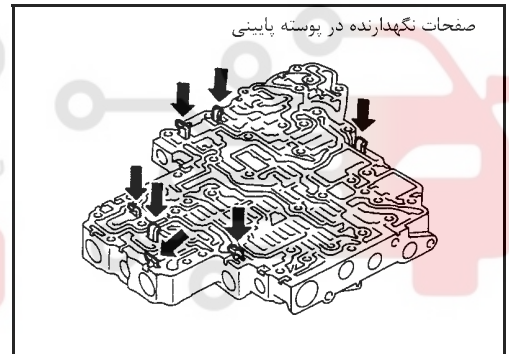
- ۵- کنترل کنید که ساچمه‌ها در پوسته بالایی به طور مناسبی قرار گیرند. سپس آنها را خارج کنید.
- دقت کنید که ساچمه‌ها سر جای خود لق نباشند.



بررسی

بدنه پائینی و بالایی

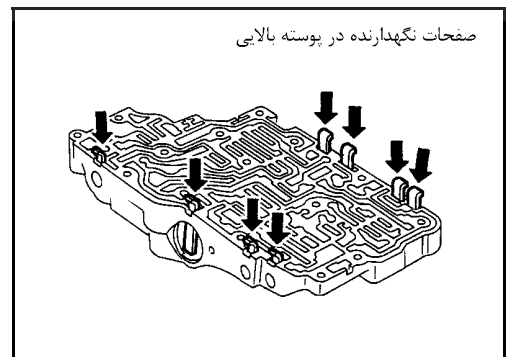
- کنترل کنید که صفحات نگهدارنده در پوسته پائینی قرار گرفته باشند.



- کنترل کنید که صفحات نگهدارنده در پوسته بالایی قرار گرفته باشند.
- مراقب باشید این قطعات شل نشوند

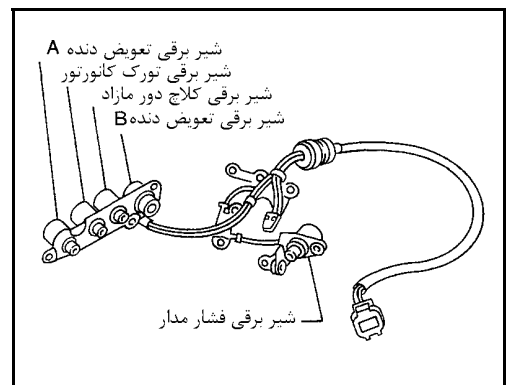
صافی روغن

- سیمهای توری صافی روغن را کنترل کنید. آسیب ندیده باشند.



شیرهای برقی تعویض دنده «A» و «B» شیر برقی فشار مدار، شیر برقی کلاچ تورک کانورتور

- مقاومت را اندازه‌گیری کنید.
- برای شیر برقی تعویض دنده A به ۱۱۹-AT رجوع شود.
- برای شیر برقی تعویض دنده B به ۱۲۴-AT رجوع شود.
- برای شیر برقی فشار مدار به ۱۵۰-AT رجوع شود.
- برای شیر برقی کلاچ تورک کانورتور (مبدل دور) به ۱۳۴-AT رجوع شود.
- برای شیر برقی کلاچ دور مازاد به ۱۲۹-AT رجوع شود.

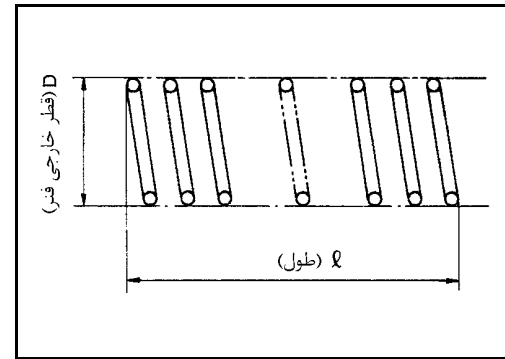


فنر سوپاپ اطمینان خنک کن روغن

- ۱- فنر را از نظر آسیب دیدگی یا تغییر شکل کنترل کنید.
- ۲- طول آزاد و قطر خارجی آن را اندازه گیری کنید.

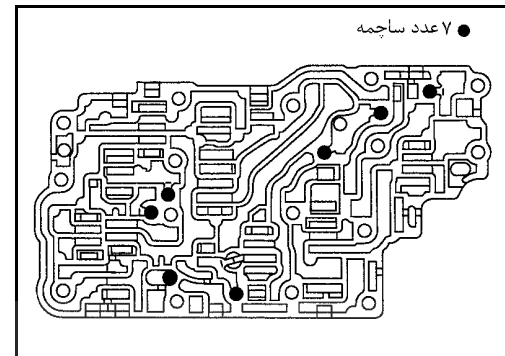
مقادیر استاندارد:

به ۱۱۷-۲ AT، SDS

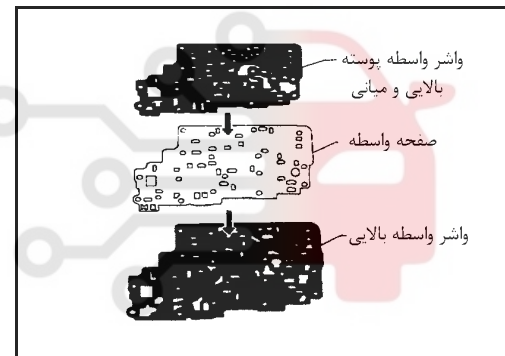


جمع کردن

- ۱- پوسته‌های بالایی، میانی و پائینی را سوار کنید.
- a. مدار روغن پوسته بالایی را رو به بالا قرار دهید. ساچمه‌ها را در محل مناسب خودشان قرار دهید.



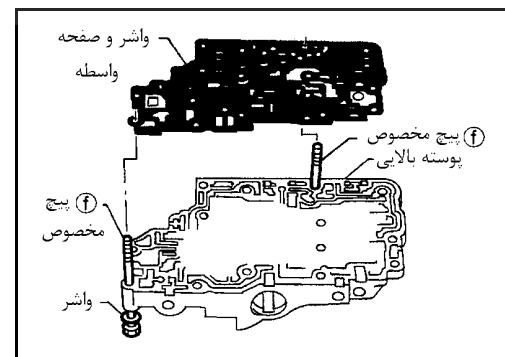
- b. واشر واسطه بالا و میانی و صفحه واسطه بالا را به ترتیبی که در شکل مشاهده می‌کنید نصب نمایید.



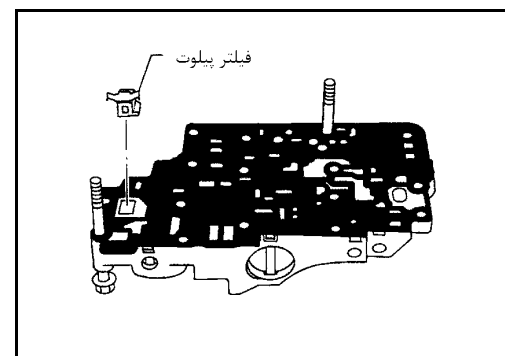
شرکت دیجیتال خودرو سامانه (مسئولیت محدود)

اولین سامانه دیجیتال تعمیرکاران خودرو در ایران

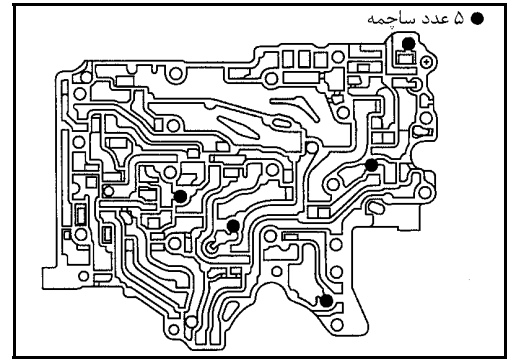
- c. پیچ‌های مخصوص f را از زیر بدنه بالایی سوار کنید. از این پیچ‌ها به عنوان راهنما استفاده کنید، مجموعه صفحه و واشر واسطه را با هم سوار کنید.



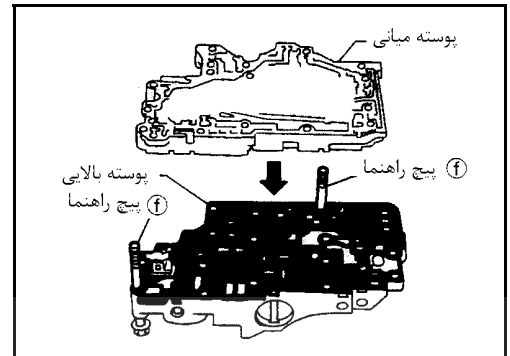
- d. فیلتر پیلوت را سوار کنید.



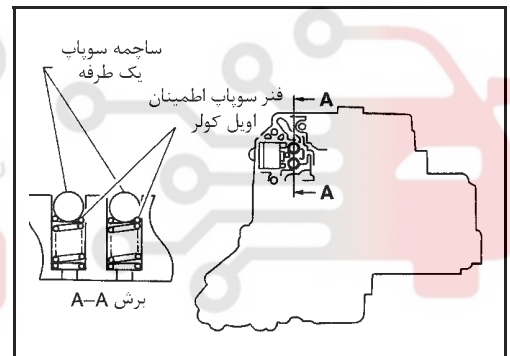
e. پوسته پائینی را مطابق شکل قرار دهید. (سمت پوسته میانی به طرف بالا) ساچمه‌ها را در محل مناسب خودشان قرار دهید.



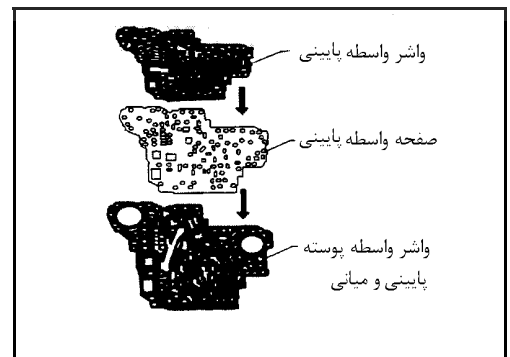
f. با استفاده از پیچ‌های راهنما f پوسته میانی را روی پوسته بالایی قرار دهید.
• مراقب باشید که ساچمه‌ها جابجا نشده یا نیفتند.



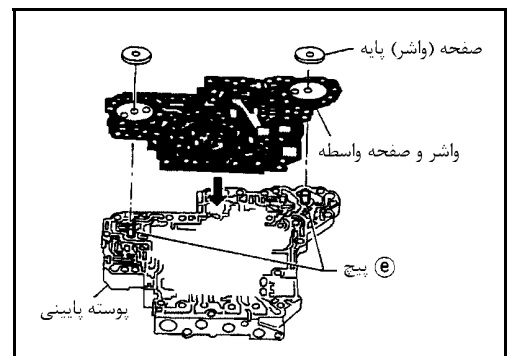
g. ساچمه‌ها و فنرهای سوپاپ اطمینان خنک کن روغن را در محل‌های مناسب خودشان قرار دهید.



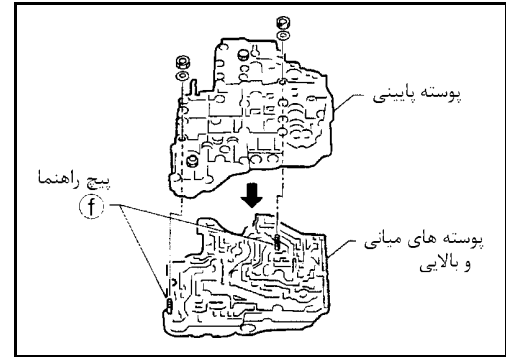
h. واشر واسطه پائینی، واشر واسطه پائینی و میانی و صفحه واسطه پائینی را به ترتیب نشان داده شده در شکل نصب کنید.



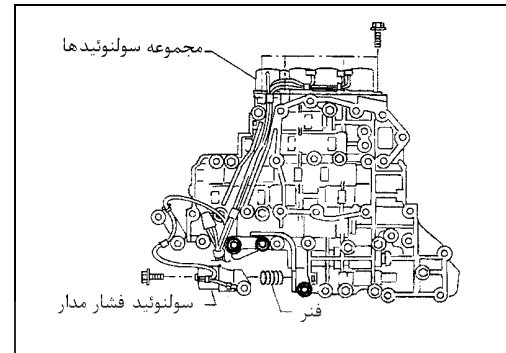
i. پیچ‌های (e) را از زیر بدنه پائینی سوار کنید. از این پیچ‌ها به عنوان راهنما استفاده کرده و صفحه واشر واسطه را با هم نصب کنید.
j. موقتاً صفحه (واشر) های پایه را روی بدنه پائینی قرار دهید.



k. با استفاده از پیچ‌های راهنمای f، پوسته پائینی را روی پوسته میانی قرار دهید و پیچ‌های راهنمای f را کمی سفت کنید.



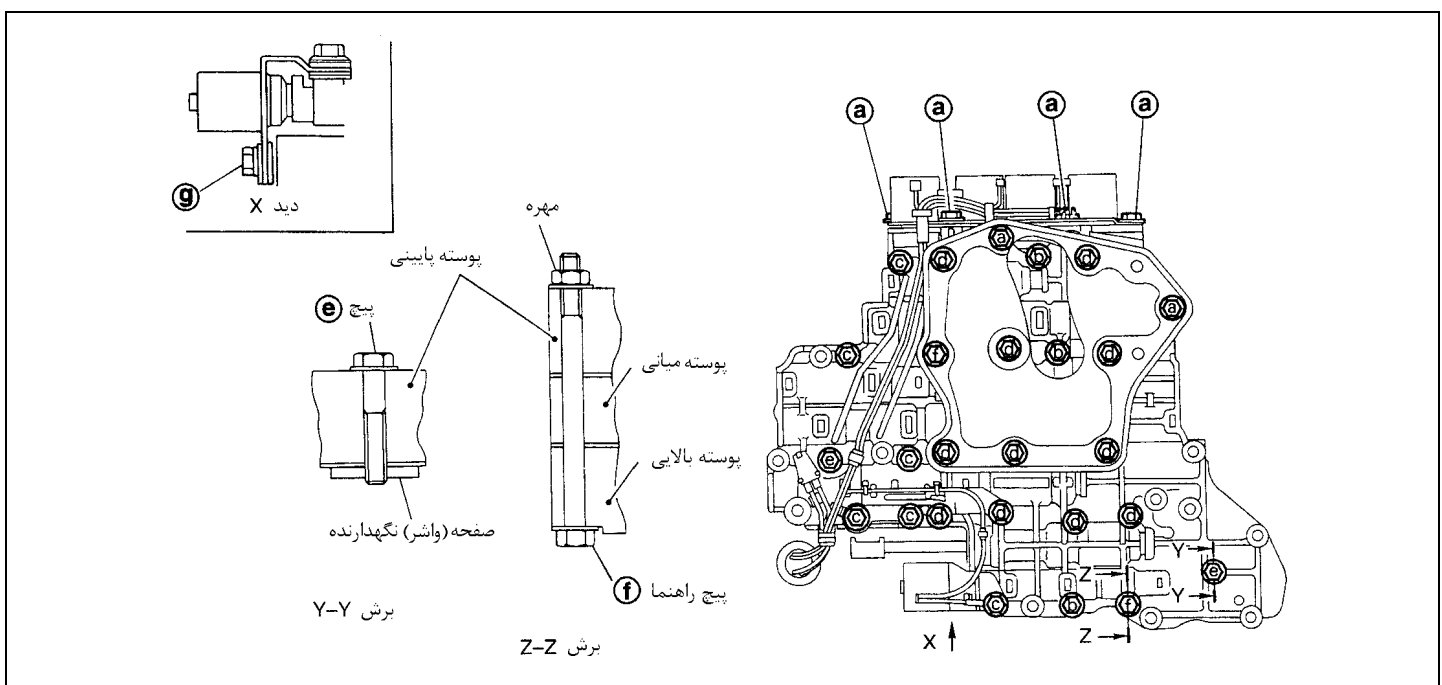
۲- روی شیر برقی و بدنه ترمینال اورینگ نصب کنید.
 • به اورینگ‌ها روغن گیربکس (ATF) بزنید.



۴۷- پیچ‌ها را بسته و سفت کنید.

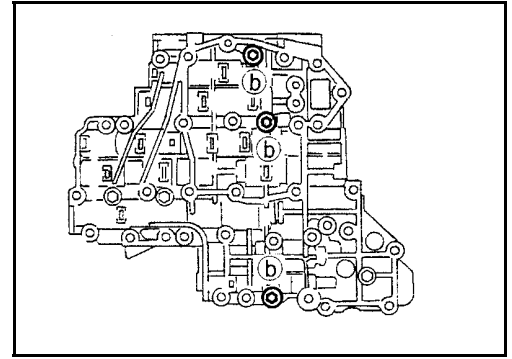
طول، تعداد و موقعیت پیچ‌ها:

g	f	e	d	c	b	A	علامت پیچ
18.0 (0.709)	78.0 (3.071)	33.0 (1.299)	66.0 (2.598)	40.0 (1.575)	58.0 (2.283)	13.5 (0.531)	طول پیچ « l » mm(in)
۱	۲	۲	۱۱	۶	۳	۶	تعداد پیچ‌ها

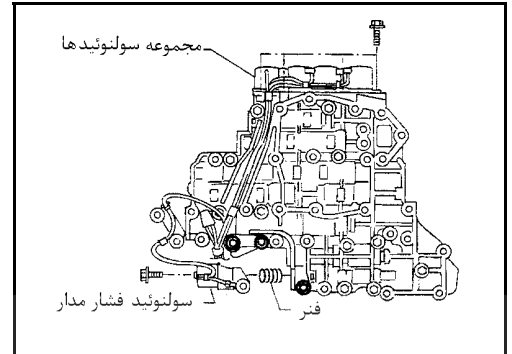


a. پیچ‌های b را ببندید و به میزان مشخص شده سفت کنید.

7 – 9 N.m (0.7 – 0.9 kg-m, 61 – 78 in-lb)

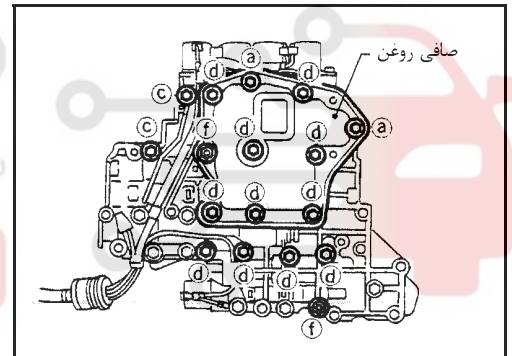


b. مجموعه شیر برقی و شیر برقی فشار مدار را در پوسته پائینی سوار کنید.



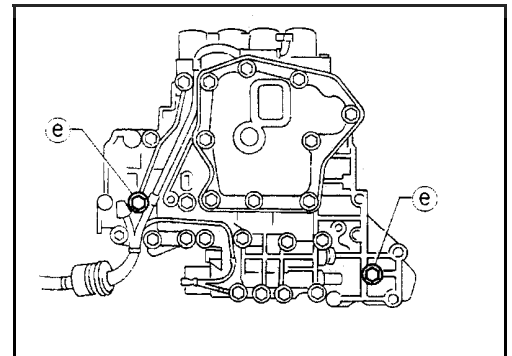
c. صافی روغن را نصب کرده و پیچ‌های a, c, d و مهره‌های f را به میزان مشخص شده سفت کنید.

7 – 9 N.m (0.7 – 0.9 kg-m, 61 – 78 in-lb)



d. پیچ‌های e را به میزان مشخص شده سفت کنید.

3.4 – 4.4 N.m (0.35 – 0.45 kg-m, 30.4 – 39.1 in-lb)

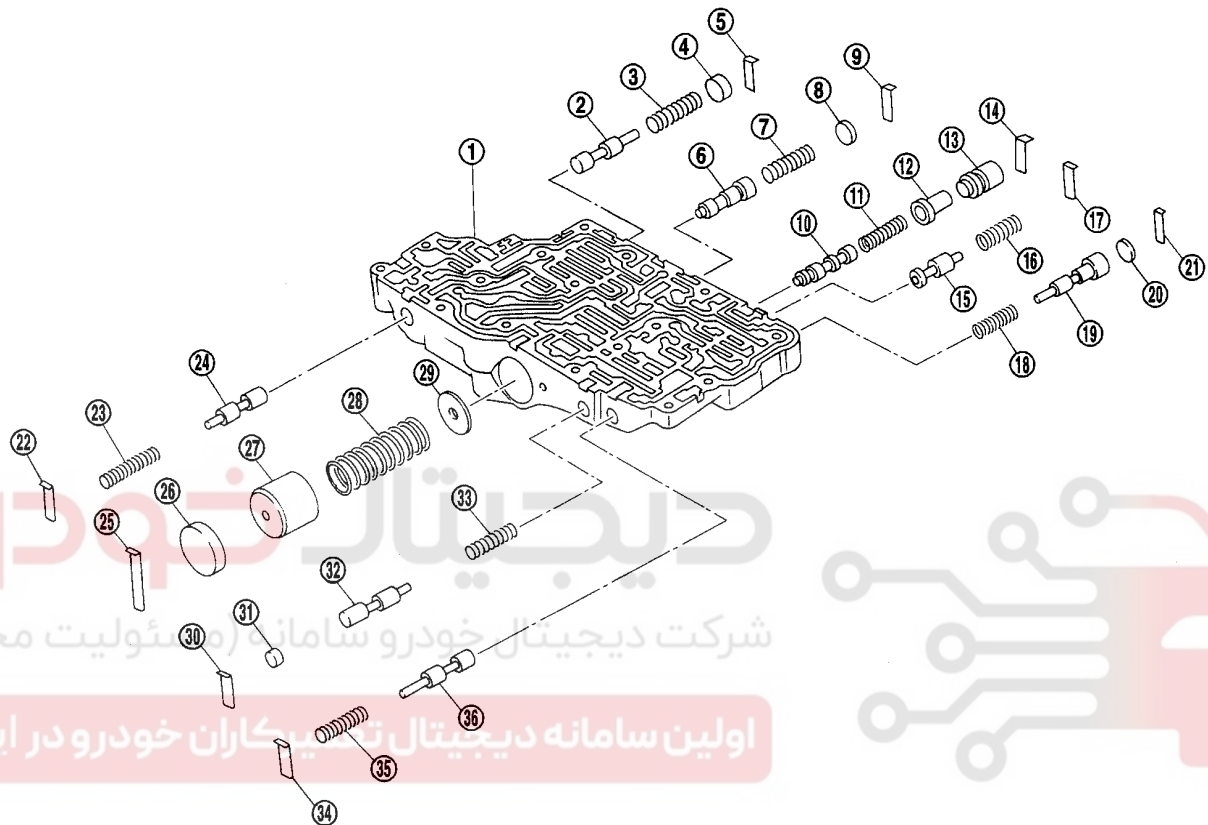


پوسته بالایی شیر کنترل

اجزاء

قبل از نصب هر یک از اجزاء به آنها روغن گیربکس (ATF) بزنید.

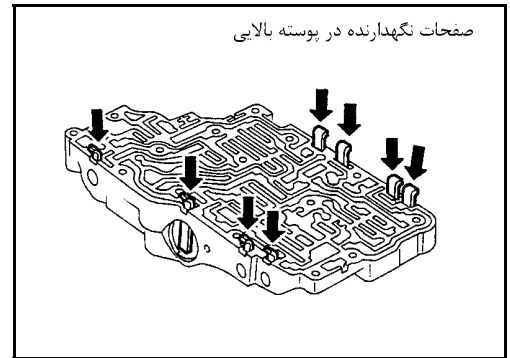
SEC. 317



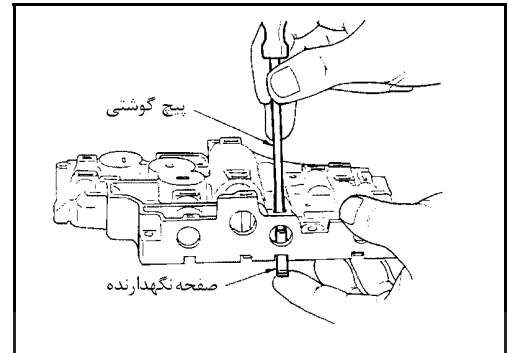
- | | | |
|--|-------------------------------|--|
| ۱۳- غلاف کنترل کلاچ تورک کانورتور (مبدل دور) | ۲۵- صفحه نگهدارنده | ۱- پوسته بالایی |
| ۱۴- صفحه نگهدارنده | ۲۶- پولک | ۲- سوپاپ کنترل سیستم خنک کننده |
| ۱۵- شیر اطمینان تورک کانورتور (مبدل دور) | ۲۷- پیستون آکومولاتور 1-2 | ۳- فنر برگشت |
| ۱۶- فنر برگشت | ۲۸- فنر برگشت | ۴- پولک |
| ۱۷- صفحه نگهدارنده | ۲۹- صفحه نگهدارنده آکومولاتور | ۵- صفحه نگهدارنده |
| ۱۸- فنر برگشت | ۳۰- صفحه نگهدارنده | ۶- شیر آکومولاتور 1-2 |
| ۱۹- شیر فشار شکن کلاچ دور مازاد | ۳۱- پولک | ۷- فنر برگشت |
| ۲۰- پولک | ۳۲- شیر فشار شکن 1 | ۸- پولک |
| ۲۱- صفحه نگهدارنده | ۳۳- فنر برگشت | ۹- صفحه نگهدارنده |
| ۲۲- صفحه نگهدارنده | ۳۴- صفحه نگهدارنده | ۱۰- شیر کنترل کلاچ تورک کانورتور (مبدل دور) |
| ۲۳- فنر برگشت | ۳۵- فنر برگشت | ۱۱- فنر برگشت |
| ۲۴- شیر پیلوت | ۳۶- شیر تایمینگ 3-2 | ۱۲- بوش (پولک) کنترل کلاچ تورک کانورتور (مبدل دور) |

باز کردن

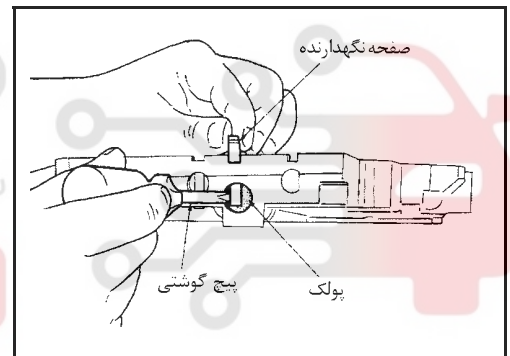
- شیرها را از صفحه نگهدارنده جدا کنید.
- از ابزار مغناطیسی برای بیرون آوردن آنها استفاده نکنید.



- a. برای خارج کردن صفحات نگهدارنده از یک پیچ گوشتی استفاده کنید.



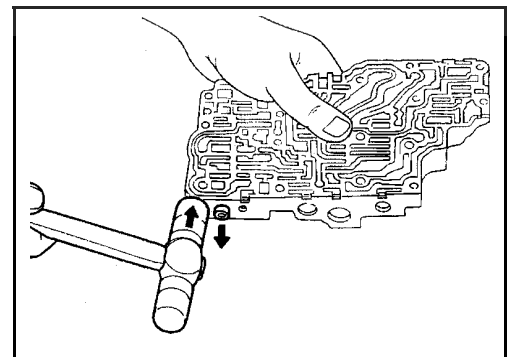
- b. همزمان که فنرها، پولکها و بوشها را نگه می‌دارید صفحات نگهدارنده را در آورید.
- پولکها را به آرامی خارج کنید تا از بیرون پریدن قطعات داخلی جلوگیری شود.



شرکت دیجیتال خودرو (مسئولیت محدود)

اولین سامانه دیجیتال تعمیرکاران خودرو در ایران

- c. سطح پوسته شیر را به طرف پائین قرار دهید، و قطعات داخلی را خارج کنید.
- اگر شیری (اسپولی) سخت در می‌آید، پوسته شیر را به طرف پائین قرار داده و با یک چکش لاستیکی به آرامی به آن ضربه بزنید.
 - مراقب باشید که شیرها (اسپولها) و بوشها نیفتاده یا آسیب نبینند.



بررسی

فنر شیر

- طول آزاد فنر و قطر خارجی فنر هریک از شیرها را اندازه‌گیری کنید. همچنین آنها را از نظر آسیب دیدگی یا تغییر شکل کنترل نمایید.

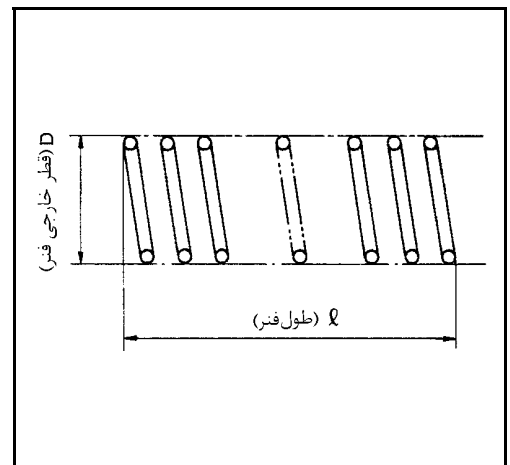
مقادیر استاندارد:

به ۱۱۷-۲ SDS, AT رجوع شود.

- در صورت آسیب دیدگی یا فرسودگی آنها را تعویض کنید.

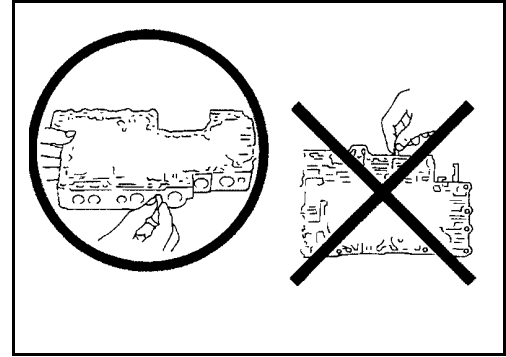
شیرهای کنترل

- سطوح لغزشی شیر، بوشها و پولکها را کنترل کنید.

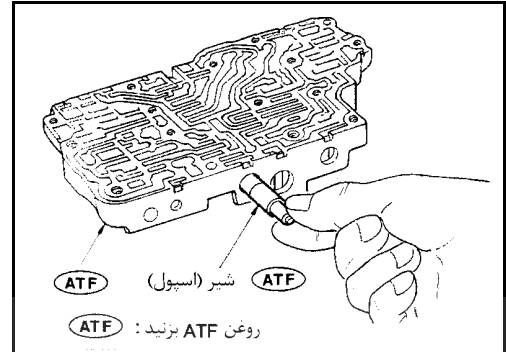


جمع کردن

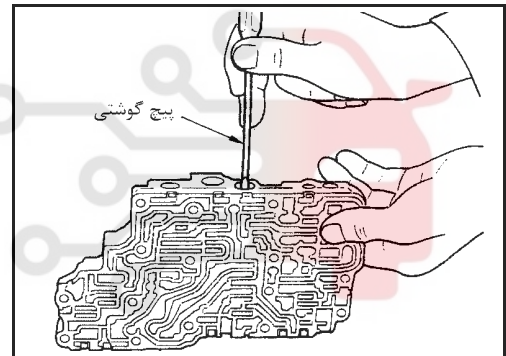
- موقع نصب شیرها (اسپول‌ها) پوسته شیر کنترل را بخوابانید. پوسته شیر کنترل آن را ایستاده قرار ندهید.



- 1- پوسته شیر کنترل و کلیه شیرها را با روغن گیربکس ATF آغشته کنید. با دقت شیرهای کنترل را در سوراخ‌های مربوط به خودشان لغزاندن آنها را سوار کنید.
- مراقب باشید که بدنه شیر خراش نیفتاده و یا آسیب نبیند.



- با یک پیچ گوشتی با نوک پلاستیکی شیرها را در موقعیت مناسب خودشان جا بزنید.

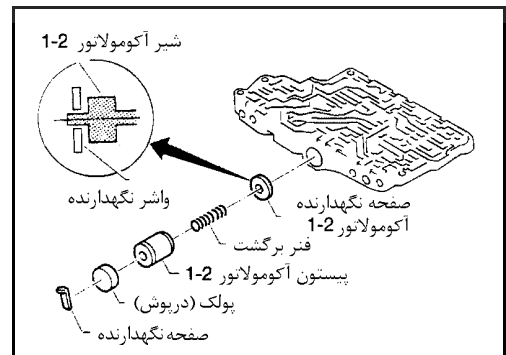


شرکت دیجیتال خودرو (مسئولیت محدود)

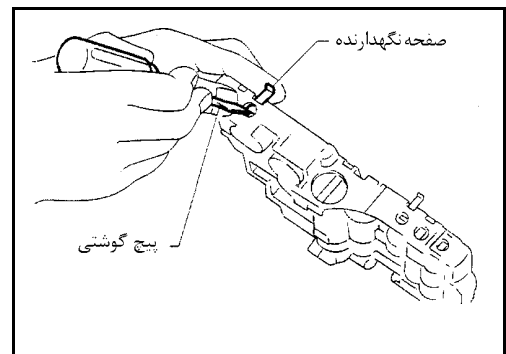
اولین سامانه دیجیتال تعمیرکاران خودرو در ایران

۱-۲ شیر آکومولاتور (انباره)

- شیر آکومولاتور 1-2 را سوار کنید. از طرف مقابل پوسته شیر کنترل، واشر نگهدارنده آکومولاتور 1-2 را میزان کنید.
- فنرهای برگشت، پیستون آکومولاتور و پولک (درپوش) را سوار کنید.

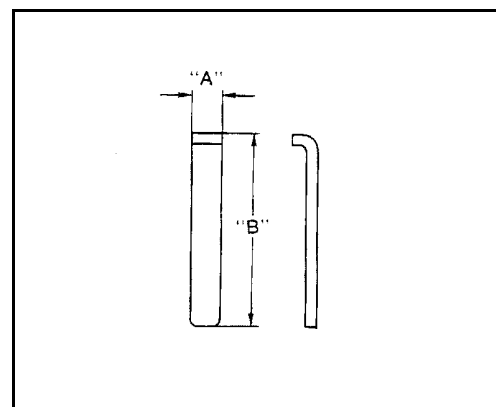


- 1- صفحات نگهدارنده را جا بزنید.
- همزمان که پولک یا فنر برگشت را فشار می‌دهید، صفحه نگهدارنده را جا بزنید.



صفحه نگهدارنده (پوسته بالایی)

طول B	عرض A	نام شیر کنترل	شماره
21.5(0.846)	6.0(0.236)	شیر پیلوت	19
		شیر فشار شکن شماره 1	28
		شیر اطمینان تورک کانورتور (مبدل دور)	10
		پولک	30
38.5(1.516)		شیر آکومولاتور 1-2	6
		شیر پیستون آکومولاتور 1-2	24
		شیر کاهنده کلاچ دور مازاد	13
			شیر کنترل کلاچ تورک کانورتور (مبدل دور)



- صفحات نگهدارنده مناسب را نصب کنید.
به «پوسته بالایی شیر کنترل» ۲-۵۲ AT رجوع شود

دیجیتال خودرو

شرکت دیجیتال خودرو سامانه (مسئولیت محدود)

اولین سامانه دیجیتال تعمیرکاران خودرو در ایران

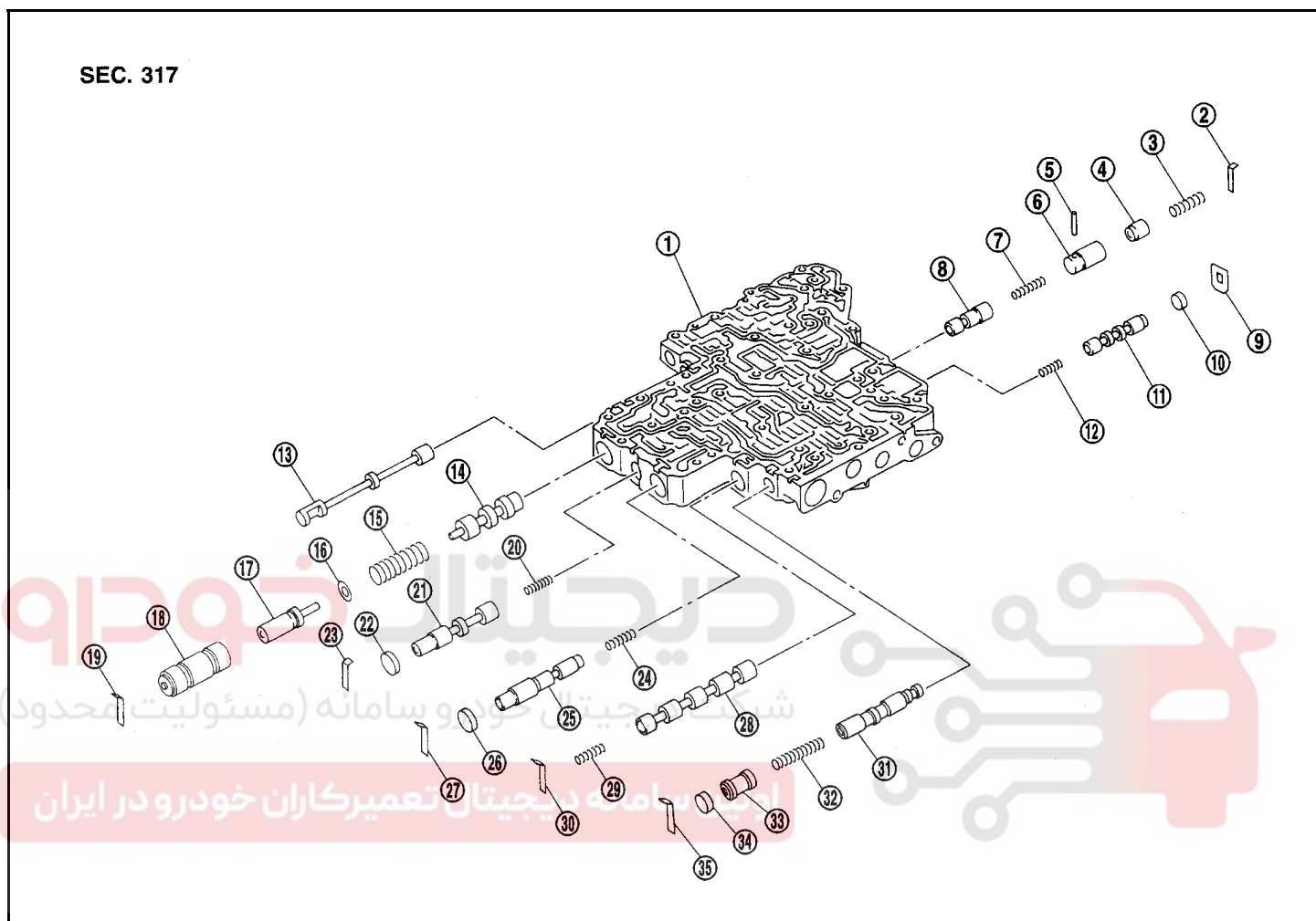


پوسته پائینی شیر کنترل

اجزاء

قبل از نصب هریک از اجزاء به آنها روغن گیربکس (ATF) بزنید.

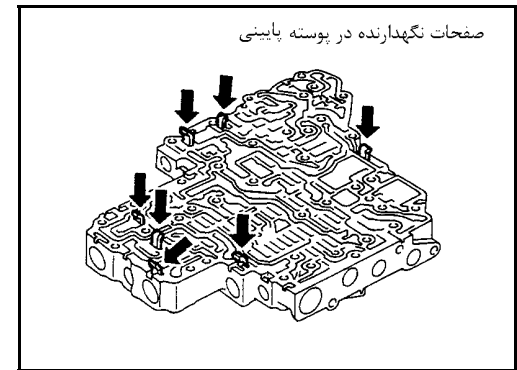
SEC. 317



- | | | |
|---------------------------|------------------------------|-----------------------------------|
| ۱- پوسته پائینی | ۱۳- شیر دستی | ۲۵- شیر کنترل آکومولاتور (انباره) |
| ۲- صفحه نگهدارنده | ۱۴- شیر تنظیم فشار | ۲۶- پولک (درپوش) |
| ۳- فنر | ۱۵- فنر | ۲۷- صفحه نگهدارنده |
| ۴- پیستون | ۱۶- بشقابک فنر | ۲۸- شیر تعویض دنده A |
| ۵- پین موازی | ۱۷- پولک (بوش) | ۲۹- فنر برگشت |
| ۶- غلاف | ۱۸- غلاف | ۳۰- صفحه نگهدارنده |
| ۷- فنر برگشت | ۱۹- صفحه نگهدارنده | ۳۱- شیر سه راهه (اسپول) |
| ۸- شیر کنترل (تعدیل) فشار | ۲۰- فنر | ۳۲- فنر برگشت |
| ۹- صفحه نگهدارنده | ۲۱- شیر کنترل کلاچ دور مازاد | ۳۳- پولک (درپوش) |
| ۱۰- پولک (درپوش) | ۲۲- پولک (درپوش) | ۳۴- پولک (درپوش) |
| ۱۱- شیر تعویض دنده B | ۲۳- صفحه نگهدارنده | ۳۵- صفحه نگهدارنده |
| ۱۲- فنر برگشت | ۲۴- فنر | |

باز کردن

- شیرهای روی صفحه نگهدارنده را خارج کنید.
- جهت انجام مراحل باز کردن به قسمت «باز کردن پوسته بالایی شیر کنترل» AT ۲-۵۳ رجوع شود.



بررسی

فنرهای شیر

- فنر هر یک از شیرها را از نظر آسیب دیدگی یا تغییر شکل کنترل کنید. همین طور طول آزاد و قطر خارجی فنرها را اندازه گیری کنید.

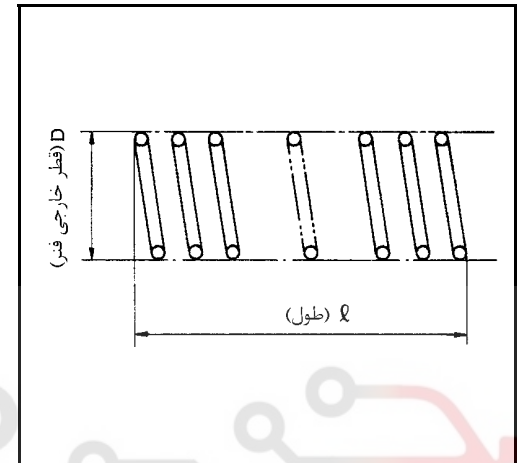
مقادیر استاندارد:

به ۱۱۷-۲ AT, SDS رجوع شود.

- در صورت تغییر شکل یا فرسوده بودن فنر شیر، را تعویض کنید.

شیرهای کنترل

- سطوح لغزشی شیرها، بوش‌ها و پولک‌ها را از نظر آسیب دیدگی کنترل کنید.



جمع کردن

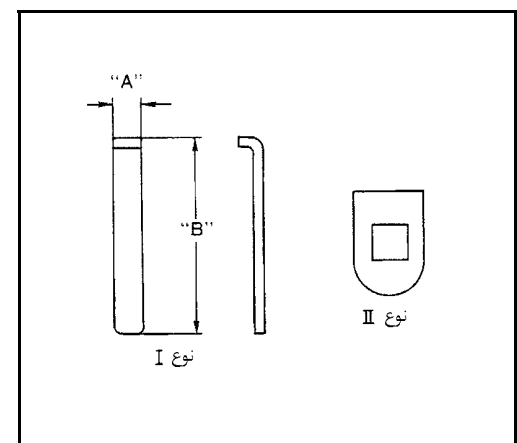
- شیرهای کنترل را سوار کنید.
- جهت انجام مراحل سوار کردن به قسمت «سوار کردن پوسته بالایی شیر کنترل» AT ۲-۵۴ رجوع شود.



صفحه نگهدارنده (پوسته پائینی)

واحد: mm(in)

نوع	طول B	عرض A	نام شیر کنترل و پولک	شماره
I	28.0(1.102)	6.0(0.236)	شیر تنظیم فشار	21
			شیر کنترل آکومولاتور (انباره)	29
			شیر تعویض دنده A	32
			شیر کنترل کلاچ دور مازاد	25
			شیر تغییر فشار	2
II	—	—	شیر تعویض دنده B	9

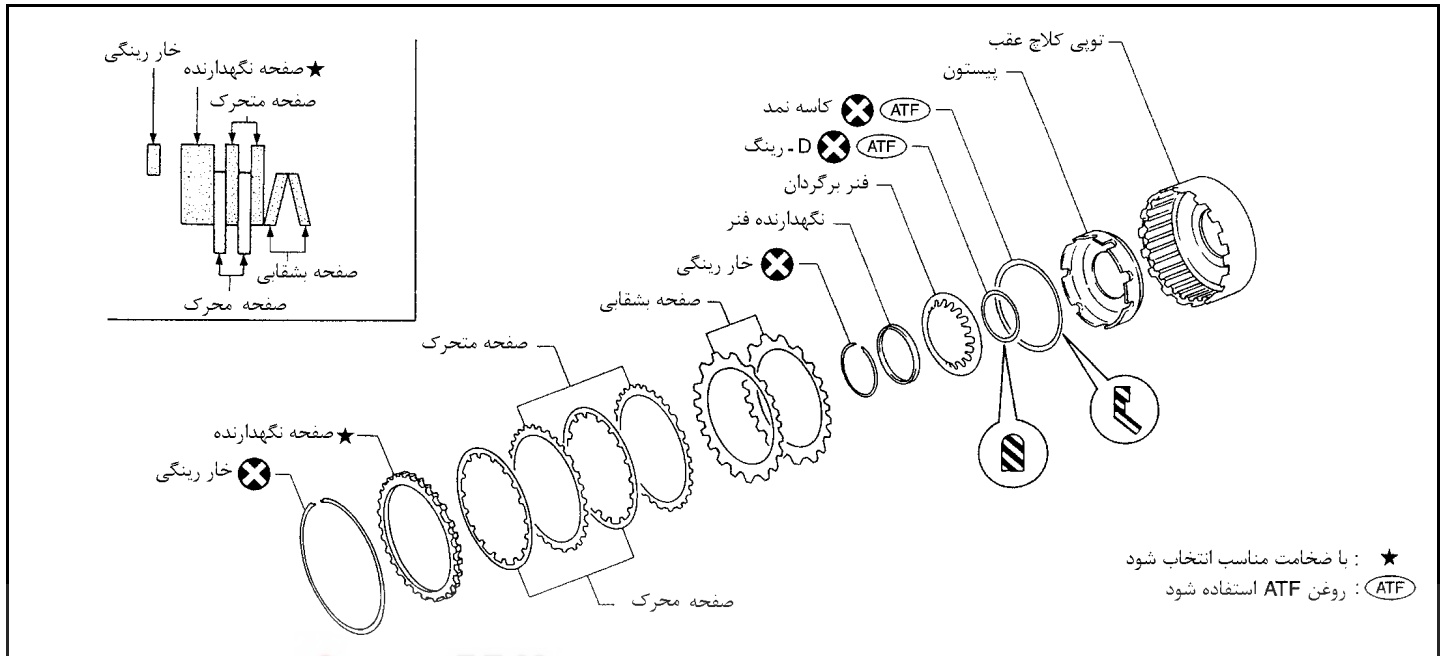


۳- صفحات نگهدارنده مناسب استفاده شود.

به «پوسته پائینی شیر کنترل» AT ۲-۵۶ رجوع شود.

کلاچ دنده عقب

اجزاء



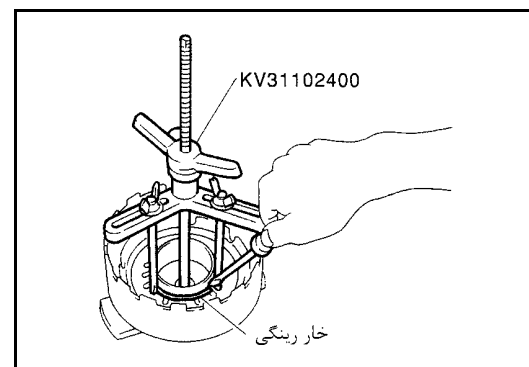
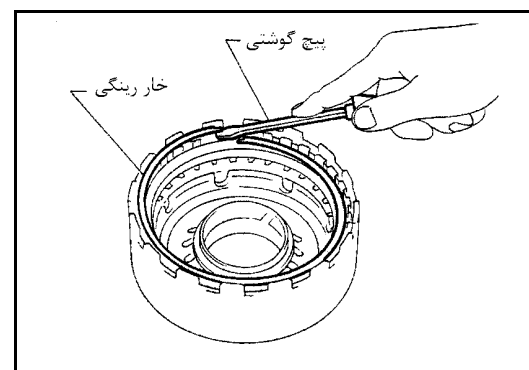
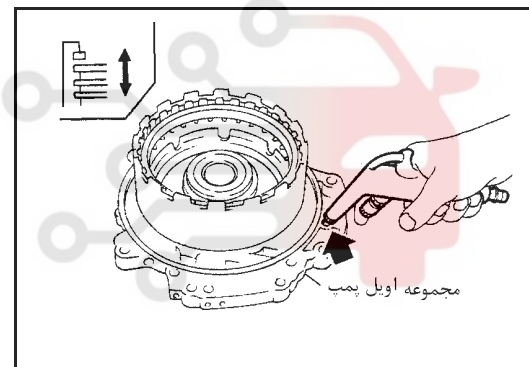
باز کردن

۱- کار کلاچ دنده عقب را کنترل کنید.

a. سیل رینگ را روی پایه درام در پوش اوایل پمپ نصب کرده و مجموعه کلاچ دنده عقب را سوار کنید. در سوراخ روغن هوای فشرده وارد کنید.

b. کنترل کنید آیا صفحه نگهدارنده به سمت خار رینگی حرکت می‌کند.

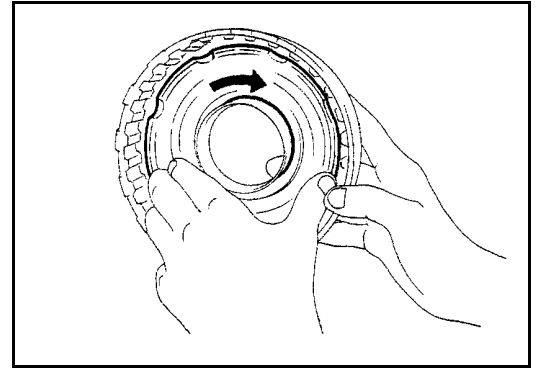
c. اگر صفحه نگهدارنده با خار رینگی تماس پیدا نمی‌کند:



- ممکن است (D رینگ) آسیب دیده باشد.
 - ممکن است کاسه نمد آسیب دیده باشد.
 - ممکن است روغن از سوپاپ یک طرفه پیستون نشت کرده باشد.
- ۲- خار رینگی را در آورید.
- ۳- صفحات محرک، صفحات متحرک، صفحه نگهدارنده و صفحات بشقابی را پیاده کنید.

- ۴- ابزار مخصوص را مطابق شکل روی نگهدارنده فنر قرار داده همزمان که فنرهای برگردان را می‌فشارید، خار رینگی را از درام کلاچ دنده عقب در آورید.
- ابزار را مستقیماً روی فنرها قرار دهید.
 - خار رینگی را بیش از حد باز نکنید.
- ۵- فنر نگهدارنده و فنرهای برگردان را در آورید.

- ۶- با چرخاندن، پیستون را از درام کلاچ دنده عقب در آورید.
 ۷- D - رینگ و کاسه نمد را از پیستون خارج کنید.



بررسی

خار رینگی کلاچ دنده عقب ، نگهدارنده فنر و فنرهای برگردان

- از نظر تغییر شکل، فرسودگی یا آسیب دیدگی کنترل کنید و در صورت نیاز آنها را تعویض نمایید.

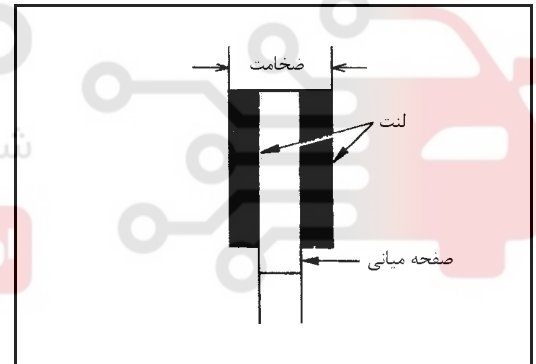
صفحات محرک کلاچ دنده عقب

- لنت‌های کلاچ را از نظر سوختگی، ترک خوردگی یا آسیب دیدگی کنترل کنید.
 - ضخامت لنت کلاچ را اندازه‌گیری کنید.
- ضخامت صفحات محرک:**

مقدار استاندارد : 1.6 mm (0.063 in)

حد سایش صفحات: 1.4 mm (0.055 in)

- اگر مقادیر در حد استاندارد نیست، آنها را تعویض کنید.



صفحات بشقابی کلاچ دنده عقب

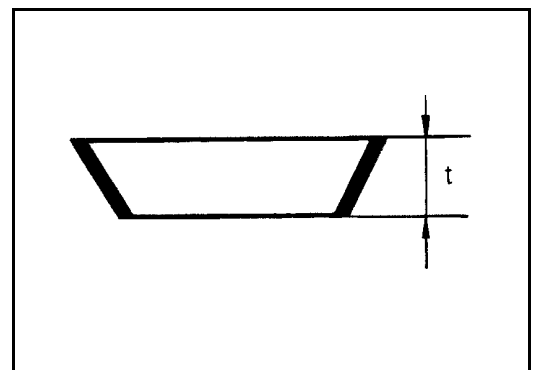
- آنها را از نظر تغییر شکل یا آسیب دیدگی کنترل کنید.
- ضخامت صفحات بشقابی را اندازه بگیرید.

ضخامت صفحات بشقابی: 3.08 mm (0.1213in)

- ۴- اگر تغییر شکل داده یا فرسوده شده‌اند تعویض کنید.

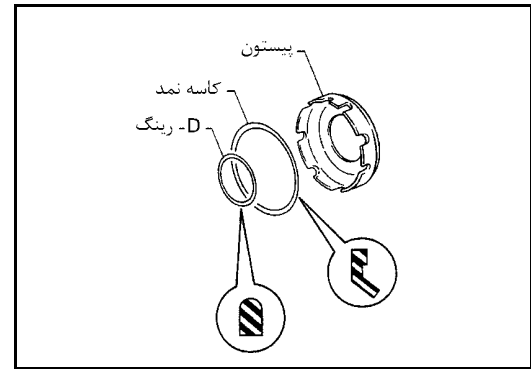
پیستون کلاچ دنده عقب

- مطمئن شوید که ساچمه سوپاپ‌های یک طرفه نجسبیده‌اند.
- فشار باد را در سوراخ‌های روغن سوپاپ اطمینان عکس نیروی فنر وارد کنید و مطمئن شوید که نشستی هوا وجود ندارد.
- فشار باد را در سوراخ روغن در سمت فنر برگردان وارد کنید و مطمئن شوید که هوا از کنار ساچمه‌ها عبور می‌کند.

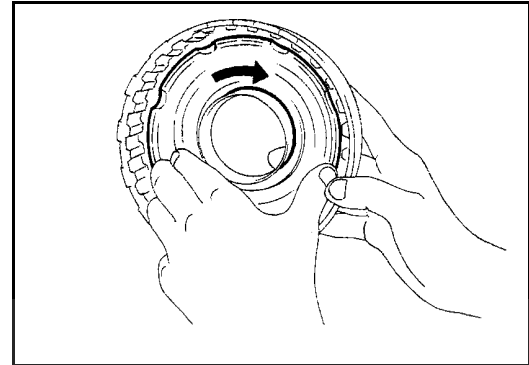


جمع کردن

- ۱- D - رینگ و کاسه نمد را روی پیستون سوار کنید.
- به جهت کاسه نمد توجه کنید.
- به هر دو قطعه روغن گیربکس (ATF) بزنید.



- ۲- مجموعه پیستون را با چرخاندن آرام جا بزنید.
- به سطح داخلی درام روغن گیربکس (ATF) بزنید.

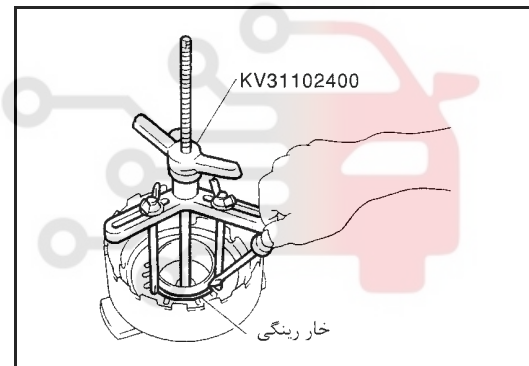


۳- فنرهای برگردان و نگهدارنده فنرها را روی پیستون سوار کنید.

۴- روی نگهدارنده فنر ابزار مخصوص را سوار کنید و همزمان که فنرها را می فشارید خار

رینگی را جا بزنید.

- ابزار مخصوص را مستقیماً روی فنرهای برگردان قرار دهید.

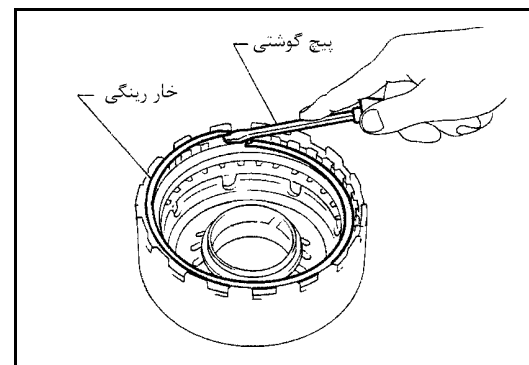


اولین سامانه دیجیتال تعمیرکاران خودرو در ایران

۵- صفحات محرک، صفحات متحرک، صفحه نگهدارنده و صفحات بشقابی را سوار کنید.

- مراقب ترتیب قرار گرفتن صفحات باشید.

۶- خار رینگی را جا بیاندازید.



۷- فاصله بین صفحه نگهدارنده و خار رینگی را اندازه گیری کنید. اگر در محدوده مجاز

نیست، صفحه نگهدارنده مناسب انتخاب کنید.

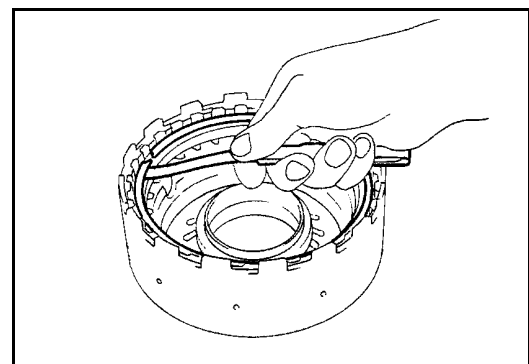
فاصله مشخص شده:

استاندارد: 0.5 – 0.8 mm (0.020 – 0.031 in)

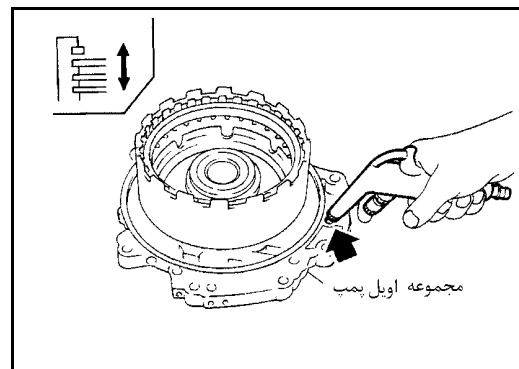
حد مجاز: 1.2 mm (0.047 in)

صفحه نگهدارنده:

به ۱۱۸-۲ SDS, AT رجوع شود.

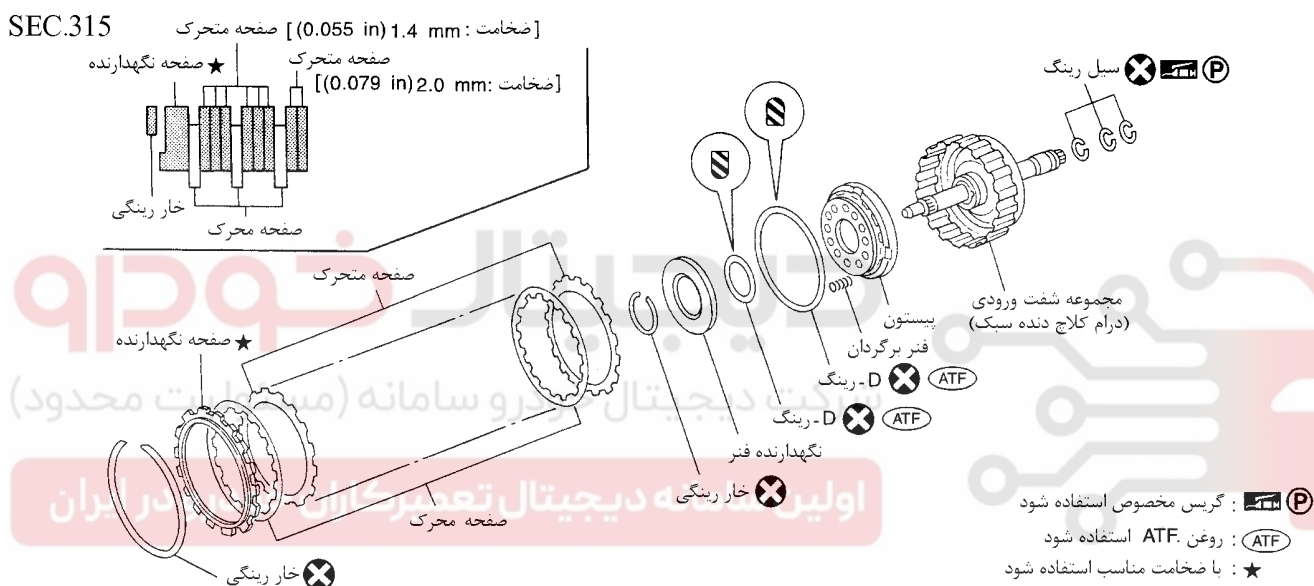


۸- عملکرد کلاچ دنده عقب را کنترل کنید.
به قسمت «باز کردن»، «کلاچ دنده عقب» ۵۸-۲ AT رجوع شود.



کلاچ دنده سبک

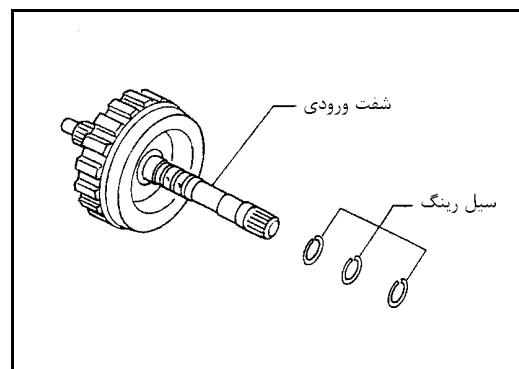
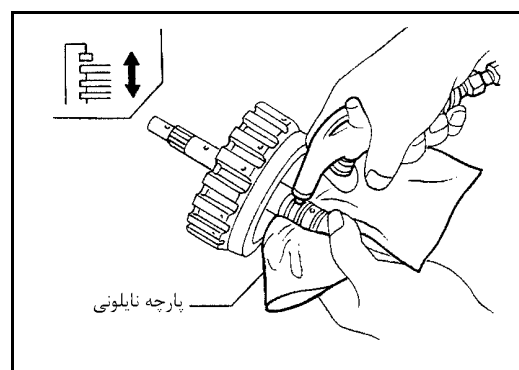
اجزاء



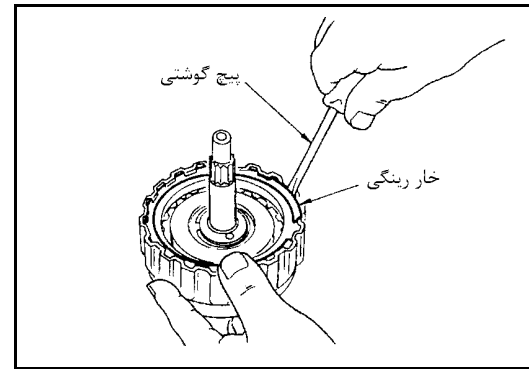
Ⓟ : گریس مخصوص استفاده شود
Ⓜ : روغن ATF استفاده شود
★ : با ضخامت مناسب استفاده شود

بازکردن

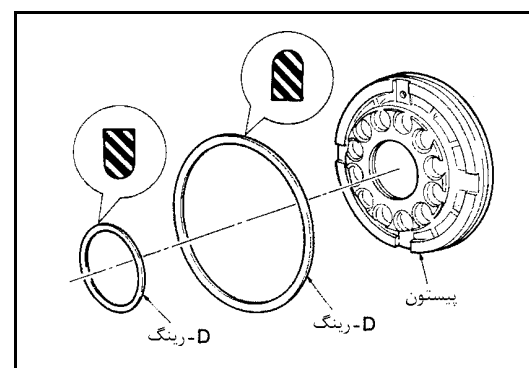
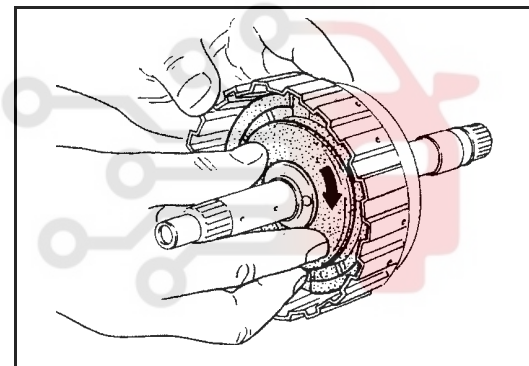
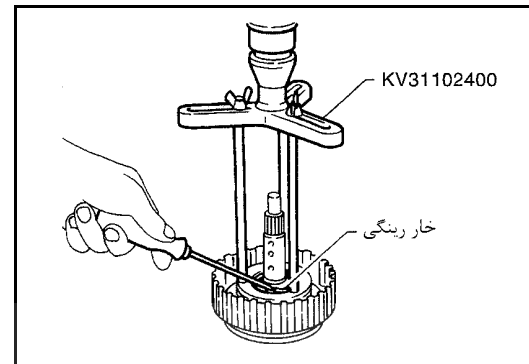
- ۱- عملکرد کلاچ دنده سبک را کنترل کنید.
- a. به سوراخ روغن از سمت شافت ورودی با استفاده از یک پارچه نایلونی هوای فشرده وارد کنید.
- در سمت مقابل شافت ورودی، سوراخ را با پارچه نایلونی مسدود کنید.
- b. کنترل کنید که صفحه نگهدارنده به سمت خار رینگ حرکت کند.
- c. اگر صفحه نگهدارنده به خار رینگ برخورد نمی‌کند:
 - ممکن است D رینگ آسیب دیده باشد.
 - ممکن است کاسه نمد آسیب دیده باشد.
 - ممکن است روغن از ساچمه سوپاپ یک طرفه پیستون نشست کند.
- ۲- سیل رینگ‌ها را از شافت ورودی در آورید.
- همیشه سیل رینگ‌های خارج شده را تعویض کنید



- ۳- خار رینگی را در آورید.
 ۴- صفحات محرک ، صفحات متحرک ، و صفحه نگهدارنده را در آورید.



- ۵- ابزار را روی نگهدارنده فنر قرار دهید و همزمان با فشردن فنرهای برگردان خار رینگی را از درام (کاسه) کلاچ دنده سبک خارج کنید.
- ابزار را مستقیماً روی فنرها قرار دهید.
 - خار رینگی را بیش از حد باز نکنید.
- ۶- نگهدارنده فنرها و فنرهای برگشت را در آورید.



- ۸- رینگ ها را از پیستون در آورید.

دیجیتال خودرو
 شرکت دیجیتال خودرو سامانه (مسئولیت محدود)
 اولین سامانه دیجیتال تعمیرکاران خودرو در ایران

بررسی

خار رینگی، نگهدارنده فنر و فنرهای برگردان کلاچ دنده سبک

- از نظر تغییر شکل، فرسودگی یا آسیب دیدگی کنترل کنید و در صورت نیاز آنها را تعویض کنید.
- وقتی می‌خواهید نگهدارنده فنر و فنرهای برگردان را تعویض کنید، مجموعه آنها را با هم تعویض کنید.

صفحات محرک کلاچ دنده سبک

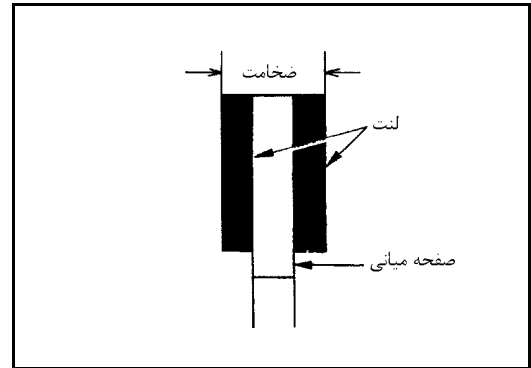
- لنت‌های کلاچ را از نظر سوختگی، ترک خوردگی و یا آسیب دیدگی کنترل کنید.
- ضخامت لنت‌ها را اندازه‌گیری کنید.

ضخامت صفحات محرک:

مقدار استاندارد: 1.6 mm (0.63 in)

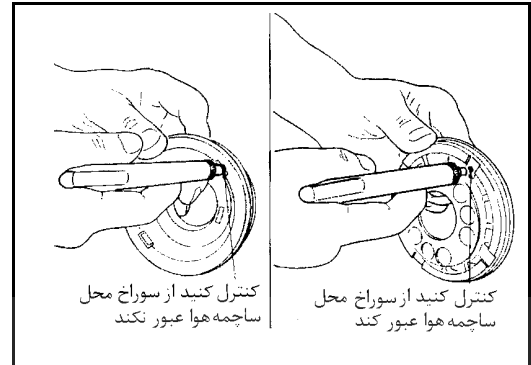
حد سائیدگی: 1.4 mm (0.055 in)

- اگر در حد مجاز نیست آنها را تعویض کنید.



پیستون کلاچ دنده سبک

- مطمئن شوید که ساچمه‌ها نچسبیده باشند.
- هوای فشرده به سوراخ روغن سوپاپ یک طرفه خلاف نیروی فنرها اعمال کنید. مطمئن شوید که نشستی هوا وجود ندارد.
- هوای فشرده را از سمت فنرها در سوراخ‌های روغن اعمال کنید. مطمئن شوید که هوا از کنار ساچمه‌ها عبور می‌کند.



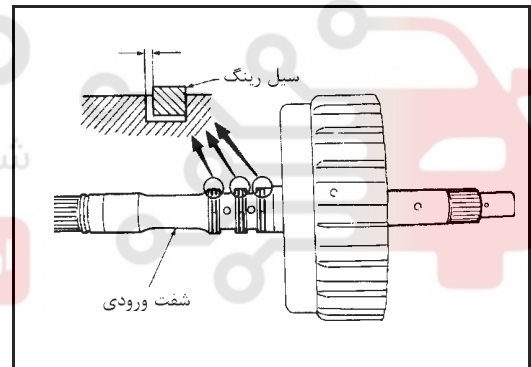
فاصله (لقی) سیل رینگ‌ها

- سیل رینگ‌های نو روی شفت ورودی سوار کنید.
- فاصله بین سیل رینگ و شیار جای رینگ‌ها را اندازه‌گیری کنید.

0.08 – 0.23 mm (0.0031 – 0.0091 in)

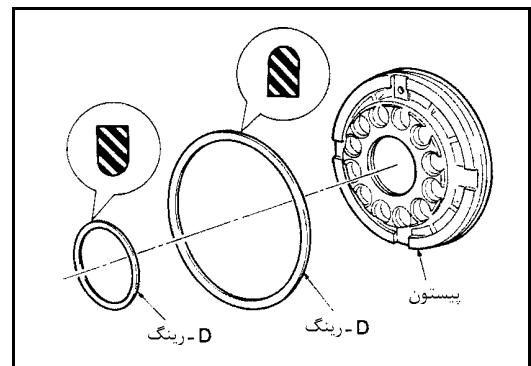
0.23 mm (0.0091 in)

- اگر در محدوده مجاز نیست، مجموعه شافت ورودی را تعویض کنید.

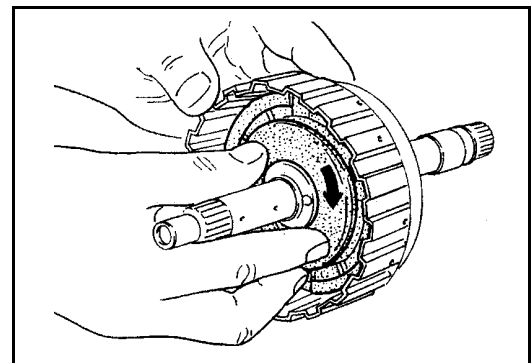


جمع کردن

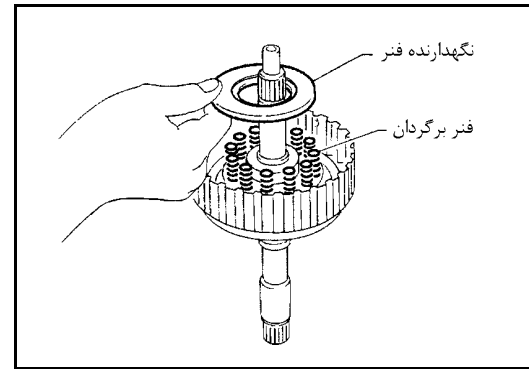
- 1- D-رینگ‌ها را روی پیستون سوار کنید.
- روی هر دو قطعه روغن گیربکس (ATF) بزنید.



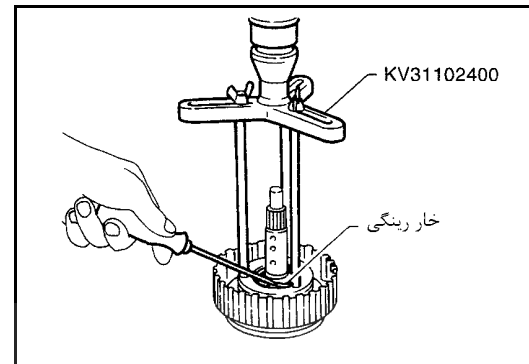
- 2- مجموعه پیستون را با چرخاندن آرام آن، جا بزنید.
- به سطح داخلی درام (کاسه) روغن گیربکس ATF بزنید.



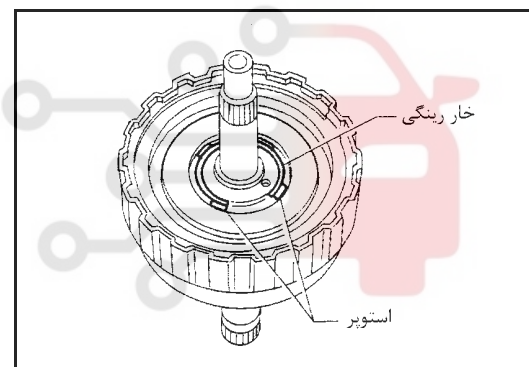
۳- فنرهای برگردان و صفحه نگهدارنده فنرها را روی پیستون سوار کنید.



۴- ابزار را روی صفحه نگهدارنده فنرها قرار داده و خار رینگ را همزمان با فشردن فنرها جا بزنید.



• ابزار مخصوص را مستقیماً روی فنرها قرار دهید.



• دهانه خار رینگ را با زائده‌ها (استوپرهای) صفحه نگهدارنده فنرها در یک راستا قرار ندهید.

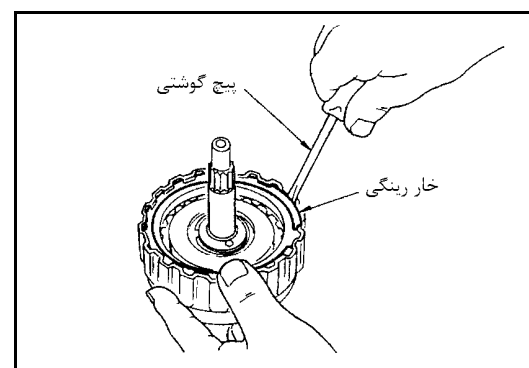
شرکت دیجیتال خودرو سامانه (مسئولیت محدود)

اولین سامانه دیجیتال تعمیرکاران خودرو در ایران

۵- صفحات محرک، صفحات متحرک، صفحه نگهدارنده را سوار کنید.

• مراقب جهت و ترتیب صفحات باشید.

۶- خار رینگ را جا بزنید.



۷- فاصله بین صفحه نگهدارنده و خار رینگ را اندازه بگیرید. اگر در محدوده مشخص شده نیست، صفحه نگهدارنده مناسبی انتخاب کنید.

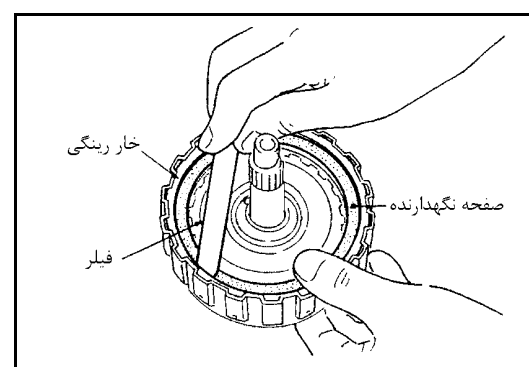
فاصله مشخص شده:

استاندارد : 1.8 – 2.2 mm (0.071 – 0.087 in)

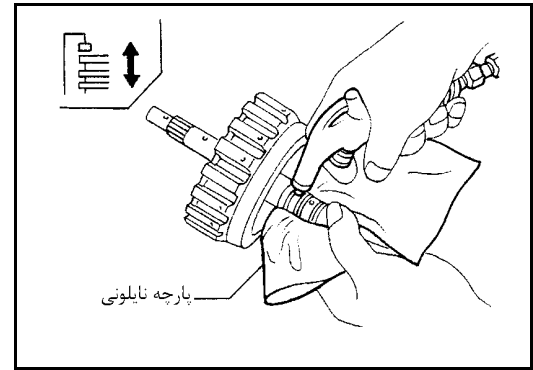
حد مجاز: 2.8 mm (0.110 in)

صفحه نگهدارنده:

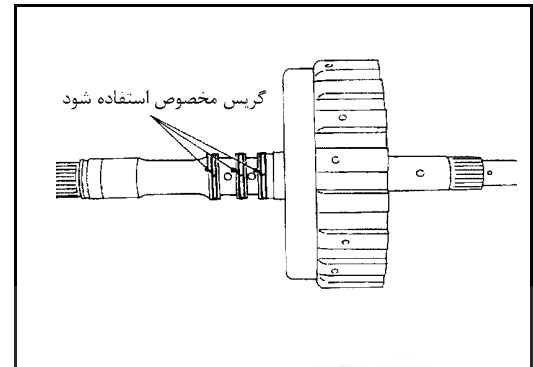
به ۱۱۸-۲ SDS, AT رجوع شود.



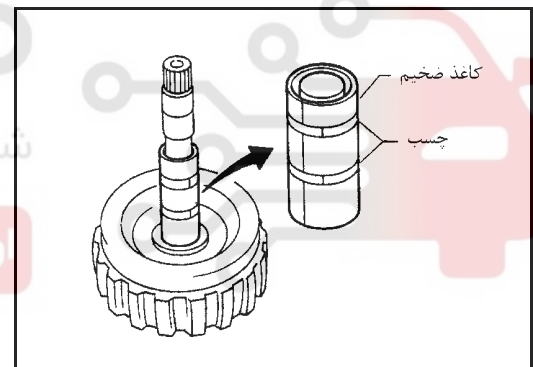
۸- عملکرد کلاچ دنده سبک را کنترل کنید.
به قسمت «باز کردن»، «کلاچ دنده سبک» ۶۱-۲ AT رجوع شود.



۹- سیل رینگها را روی شافت ورودی سوار کنید.
• گریس مخصوص به سیل رینگها بزنید.
• همیشه سیل رینگهایی را که در آورده‌اید تعویض کنید.



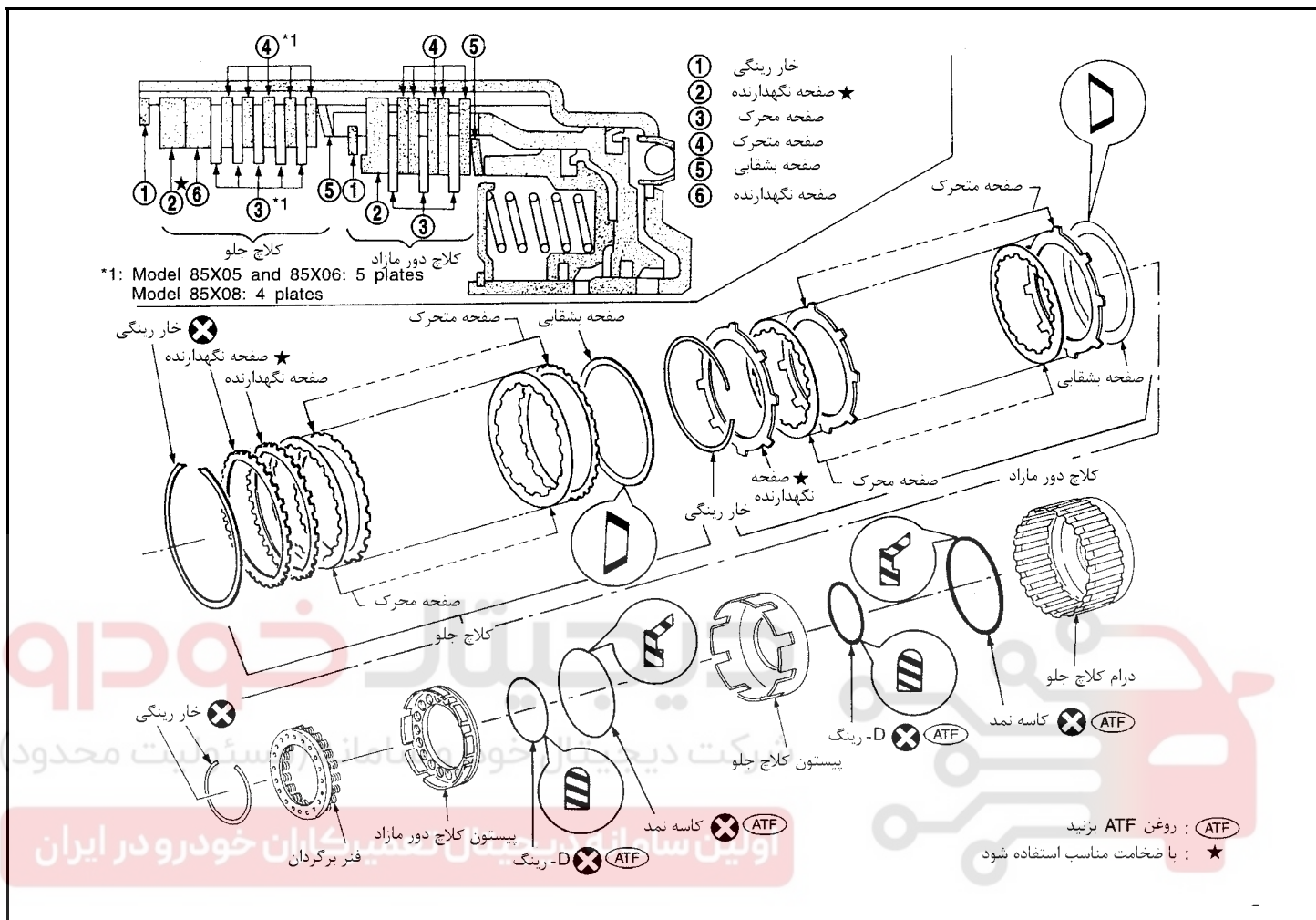
• دور سیل رینگها کاغذ بپیچید تا از باز شدن آنها جلوگیری شود.



شرکت دیجیتال خودرو سامانه (مسئولیت محدود)

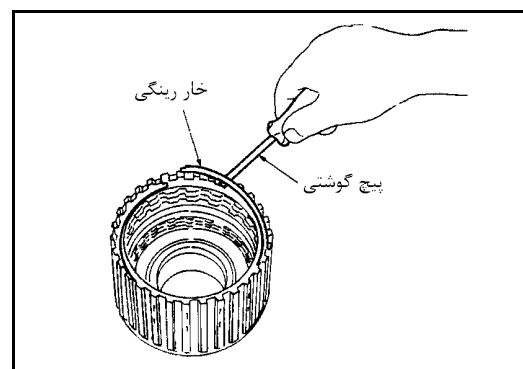
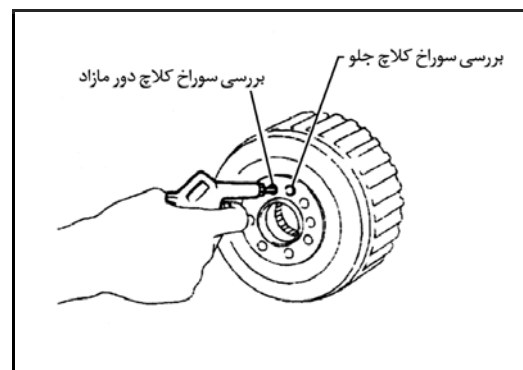
اولین سامانه دیجیتال تعمیرکاران خودرو در ایران

کلاچ‌های جلو و دور مازاد اجزاء



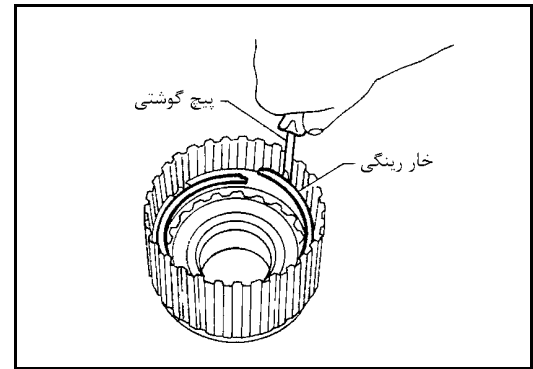
باز کردن

- ۱- عملکرد کلاچ‌های جلو و دور مازاد را کنترل کنید.
 - a. نگهدارنده بلبرینگ را روی درام (کاسه) کلاچ جلو سوار کنید.
 - b. به سوراخ روغن درام کلاچ جلو هوای فشرده وارد کنید.
 - c. کنترل کنید که صفحه نگهدارنده به طرف خار رینگی حرکت کند.
 - d. اگر صفحه نگهدارنده به خار رینگی برخورد نمی‌کند:
 - ممکن است D - رینگ آسیب دیده باشد.
 - ممکن است کاسه نمد آسیب دیده باشد.
 - ممکن است از ساچمه پیستون روغن نشت کند.
- ۲- خار رینگی کلاچ جلو را در آورید.
- ۳- صفحات محرک، صفحات متحرک، صفحه نگهدارنده و صفحه بشقابی کلاچ جلو را پیاده کنید.



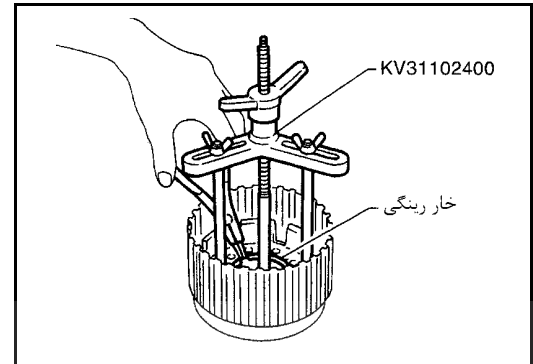
۴- خار رینگ‌گی کلاچ دور مازاد را در آورید.

۵- صفحات محرک ، صفحات متحرک، صفحه نگهدارنده و صفحه بشقابی کلاچ دور مازاد را پیاده کنید.

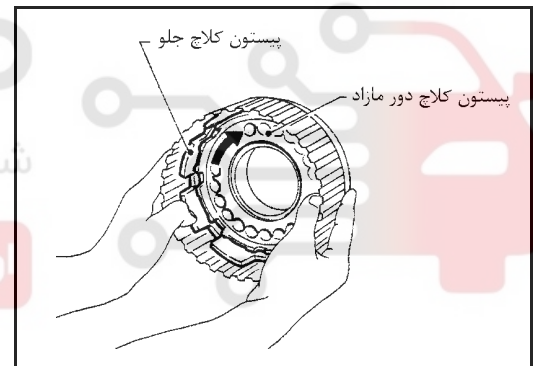


۶- ابزار مخصوص را روی نگهدارنده فنر بسته و خار رینگ‌گی درام کلاچ جلو را همزمان با فشردن فنرها خارج کنید.

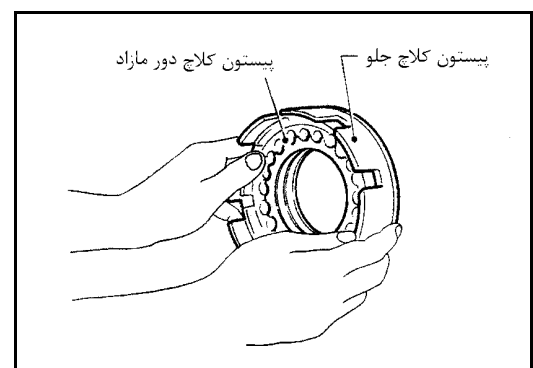
- ابزار مخصوص را مستقیماً بالای فنرها تنظیم کنید.
- خار رینگ‌گی را بیش از حد باز نکنید.
- ۷- نگهدارنده فنرها و فنرهای برگردان را در آورید.
- فنرها را از نگهدارنده آنها جدا نکنید.



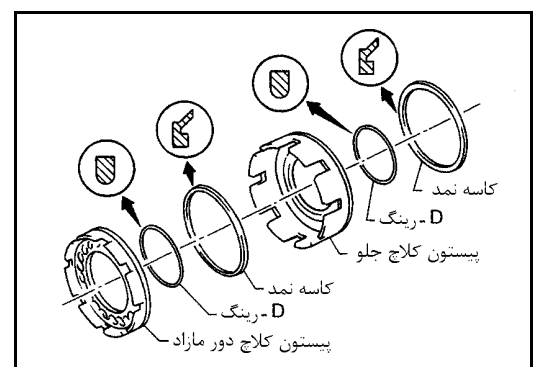
۸- پیستون‌های کلاچ جلو و کلاچ دور مازاد را با چرخاندن از درام (کاسه) کلاچ جلو در آورید.



۹- پیستون کلاچ دور مازاد را با چرخاندن از پیستون کلاچ جلو خارج کنید.



۱۰- D - رینگ‌ها و کاسه نمدها را از پیستون‌های کلاچ جلو و کلاچ دور مازاد خارج کنید.



بررسی

خار رینگی، نگهدارنده فنرها، فنرهای برگردان

- از نظر آسیب دیدگی، تغییر شکل یا فرسودگی کنترل شوند.
- در صورت نیاز تعویض شوند.
- وقتی می‌خواهید فنرهای برگردان یا نگهدارنده فنرها را تعویض کنید، مجموعه آنها را تعویض کنید.

صفحات محرک کلاچ جلو و کلاچ دور مازاد

- لنت صفحات را از نظر سوختگی، ترک خوردگی یا آسیب دیدگی کنترل کنید.
 - ضخامت لنت‌ها را اندازه‌گیری کنید.
- ضخامت صفحات محرک:**

کلاچ جلو

مقدار استاندارد: 1.6 mm (0.063 in)

حد سایش: 1.4 mm (0.055 in)

کلاچ دور مازاد

مقدار استاندارد: 1.6 mm (0.063 in)

حد سایش: 1.4 mm (0.055 in)

- اگر در حد سایش نیستند آنها را تعویض کنید. (مسئولیت محدود)

صفحات بشقابی کلاچ جلو و کلاچ دور مازاد

- از نظر تغییر شکل یا آسیب دیدگی کنترل کنید.
- ضخامت صفحه بشقابی را اندازه‌گیری کنید.

ضخامت صفحات بشقابی

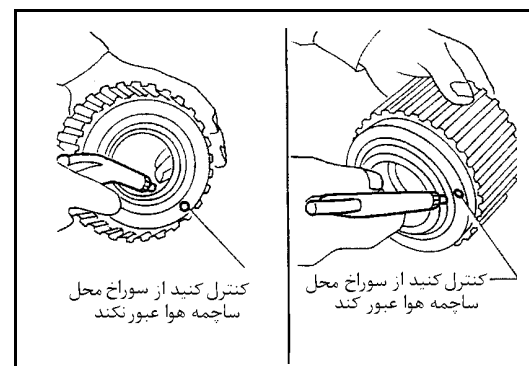
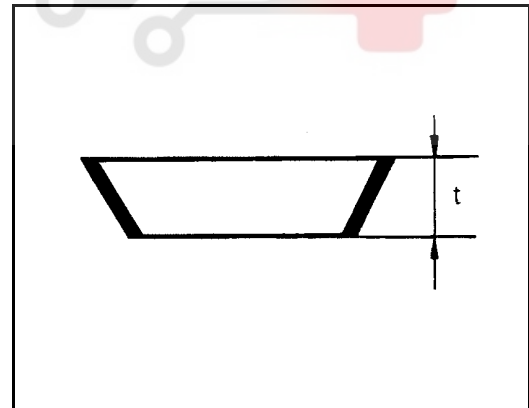
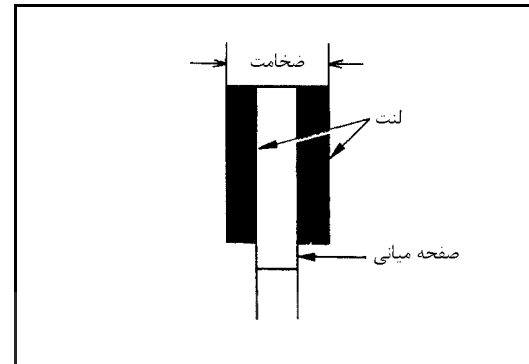
کلاچ جلو: 2.7 mm (0.106 in)

کلاچ دور مازاد: 2.7 mm (0.106 in)

- اگر تغییر شکل داده یا فرسوده شده‌اند تعویض کنید.

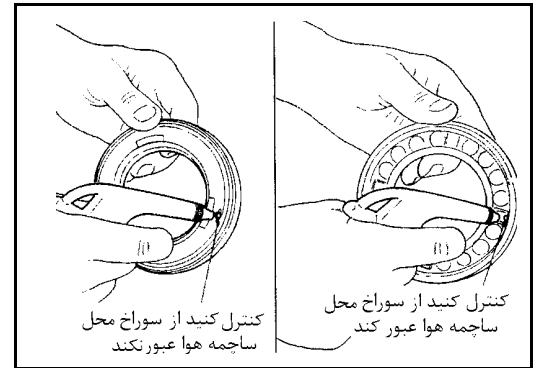
درام (کاسه) کلاچ جلو

- مطمئن شوید که ساچمه‌های کلاچ نجسبیده‌اند.
- از خارج درام کلاچ جلو در سوراخ روغن سوپاپ یک طرفه هوای فشرده وارد کنید و مطمئن شوید که هوا از اطراف ساچمه‌ها نشت می‌کند.
- از داخل درام کلاچ جلو در سوراخ روغن سوپاپ یک طرفه هوای فشرده وارد کنید. و مطمئن شوید که هوا نشت نمی‌کند.



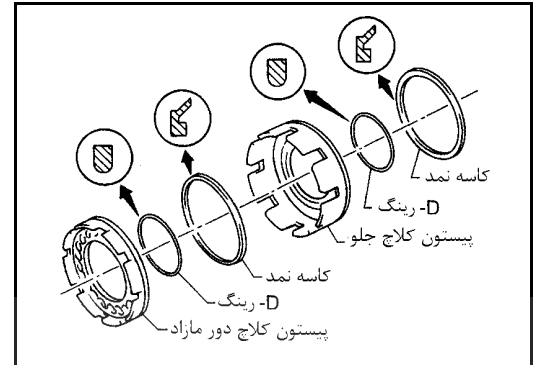
پیستون کلاچ دور مازاد

- مطمئن شوید که ساچمه‌ها نچسبیده‌اند.
- خلاف نیروی فنر هوای فشرده وارد سوراخ روغن سوپاپ یک طرفه کنید و مطمئن شوید که نشستی هوا وجود ندارد.
- در جهت فنر برگردان در سوراخ روغن هوای فشرده وارد کنید و مطمئن شوید که هوا رد می‌شود.

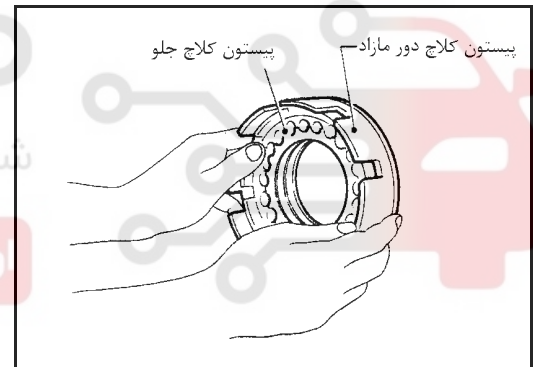


جمع کردن

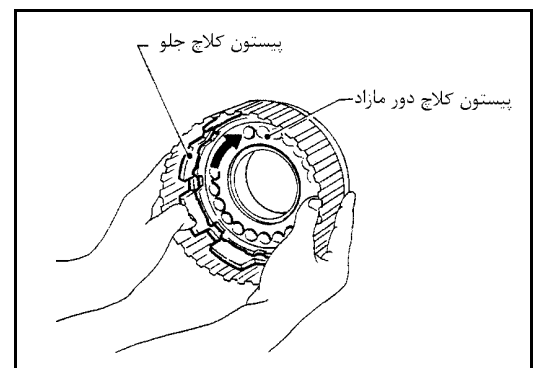
- ۱- D رینگها و کاسه نمدها را روی پیستون‌های کلاچ جلو و کلاچ دور مازاد سوار کنید.
- مراقب جهت کاسه نمدها باشید.
 - به هر دو قطعه روغن گیربکس (ATF) بزنید.



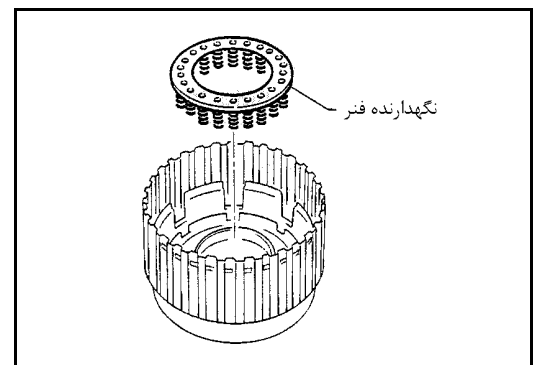
- ۲- مجموعه پیستون کلاچ دور مازاد را با چرخاندن آرام روی پیستون کلاچ جلو سوار کنید.
- به سطح داخلی پیستون کلاچ جلو، روغن گیربکس (ATF) بزنید.



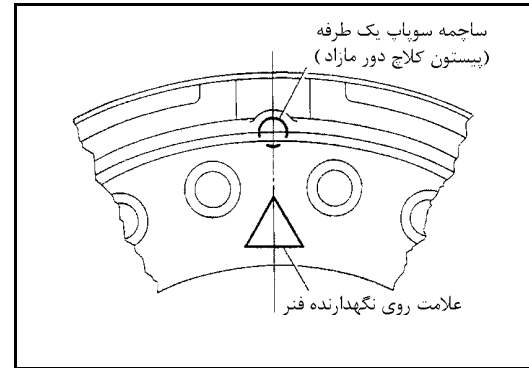
- ۳- مجموعه پیستون کلاچ جلو را با چرخاندن آرام روی درام کلاچ جلو سوار کنید.
- به سطح داخلی درام روغن گیربکس (ATF) بزنید.



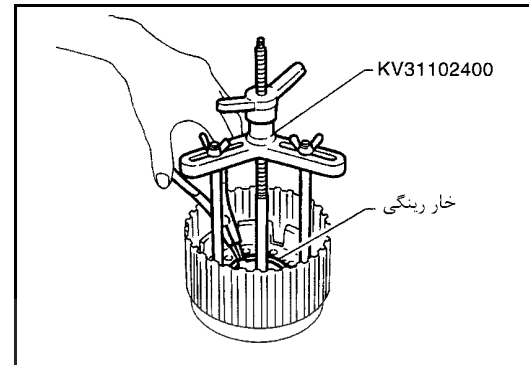
- ۴- فنرهای برگردان را روی پیستون کلاچ دور مازاد قرار دهید.



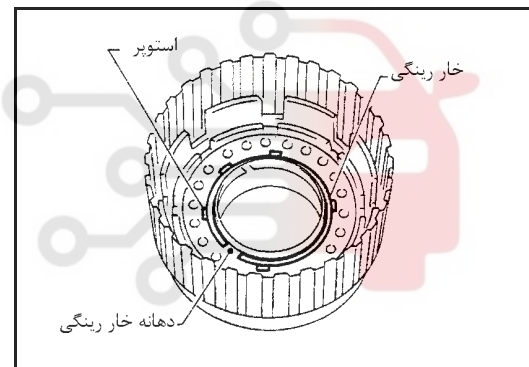
- علامت روی نگهدارنده فنر را با ساچمه سوپاپ یک طرفه (پیستون کلاچ دور مازاد) کنید.



- ۵- ابزار را روی نگهدارنده فنر ببندید و همزمان که فنرها را می‌فشارید خار رینگ را جا بیندازید.
- ابزار مخصوص را مستقیماً بالای فنرها ببندید.



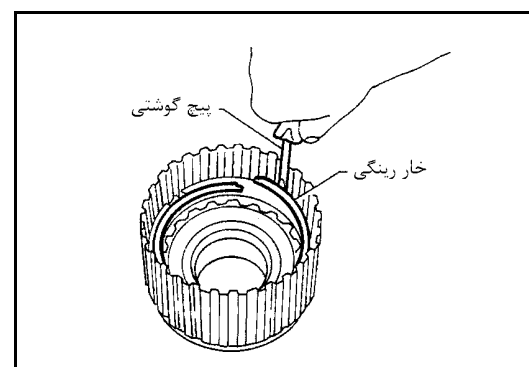
- دهانه خار رینگ را مقابل زائده نگهدارنده فنر (استوپر) قرار ندهید.



شرکت دیجیتال خودرو (مسئولیت محدود)

اولین سامانه دیجیتال تعمیرکاران خودرو در ایران

- ۶- صفحات محرک، صفحات متحرک، صفحه نگهدارنده و صفحه بشقابی کلاچ دور مازاد را سوار کنید.
- مراقب ترتیب صفحات باشید.
- ۷- خار رینگ کلاچ دور مازاد را جا بیندازید.



- ۸- فاصله بین صفحه نگهدارنده کلاچ دور مازاد و خار رینگ را اندازه‌گیری کنید. اگر این اندازه در حد مجاز نیست، صفحه نگهدارنده مناسب انتخاب کنید.

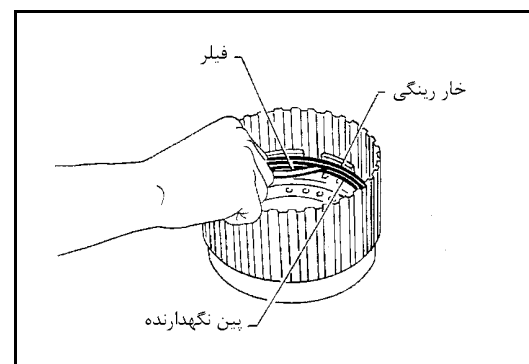
فاصله مشخص شده :

استاندارد : 0.7 – 1.1 mm (0.028 – 0.043 in)

حد مجاز: 1.7 mm (0.067 in)

صفحه نگهدارنده کلاچ دور مازاد:

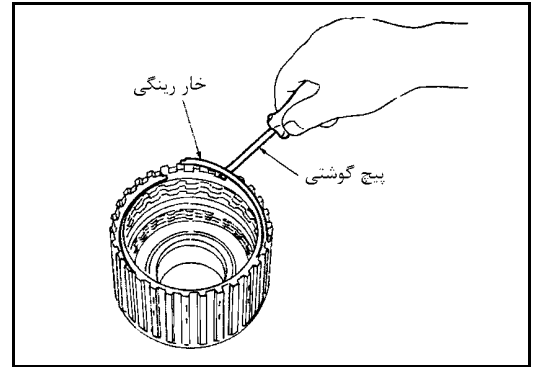
به ۱۱۹-۲ SDS, AT رجوع شود.



۹- صفحات محرک، صفحات متحرک، صفحه نگهدارنده و صفحه بشقابی کلاچ جلو را سوار کنید.

• مراقب ترتیب صفحات باشید.

۱۰- خار رینگ کلاچ جلو را جا بزنید.



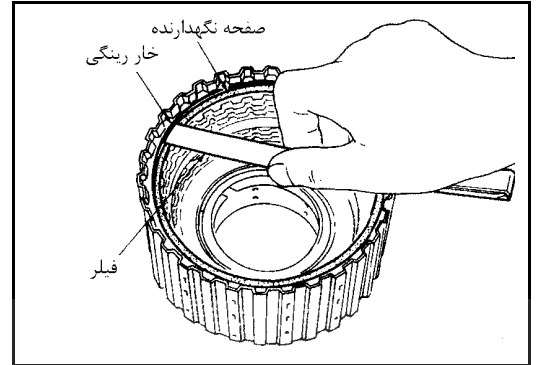
۱۱- فاصله بین صفحه نگهدارنده کلاچ جلو و خار رینگ را اندازه گیری کنید. اگر اندازه در حد مجاز نیست، صفحه نگهدارنده مناسب انتخاب کنید.
فاصله مشخص شده:

استاندارد : 0.45 – 0.85 mm (0.0177 – 0.0335 in)

حد مجاز: 1.85 mm (0.0728 in)

صفحه نگهدارنده کلاچ جلو:

به ۱۱۹-۲ SDS, AT رجوع شود.

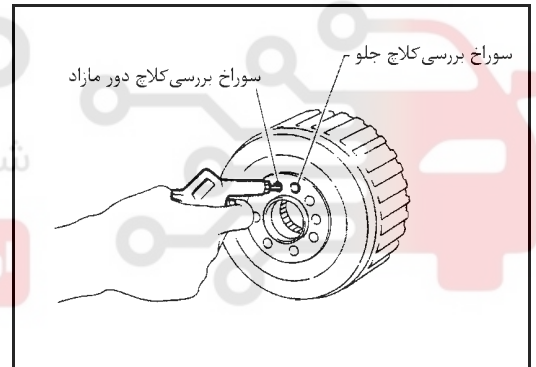


۱۲- عملکرد کلاچ جلو را کنترل کنید.

به قسمت «باز کردن»، «کلاچ جلو و کلاچ دور مازاد»، ۶۶-۲ AT رجوع شود.

۱۳- عملکرد کلاچ دور مازاد را کنترل کنید.

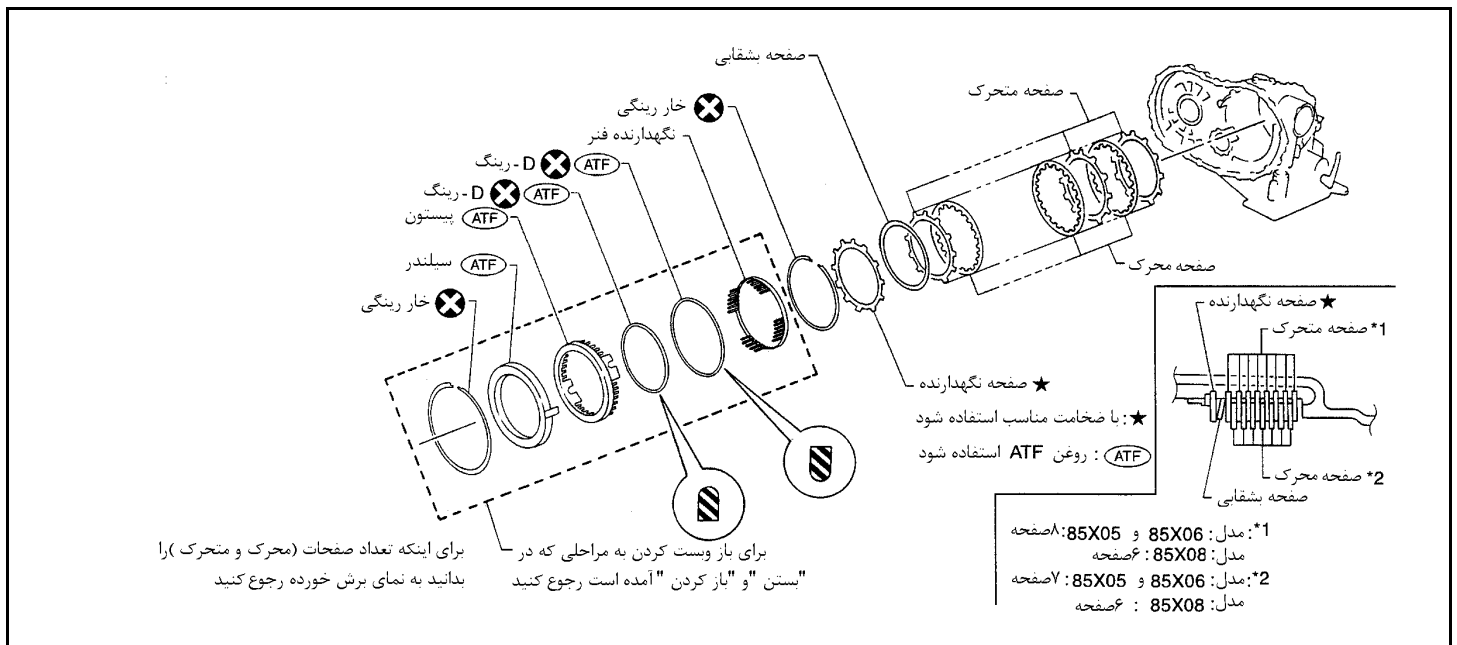
به قسمت «باز کردن»، «کلاچ جلو و کلاچ دور مازاد»، ۶۶-۲ AT رجوع شود.



اولین سامانه دیجیتال تعمیرکاران خودرو در ایران

ترمز دنده عقب و دنده سنگین

اجزاء

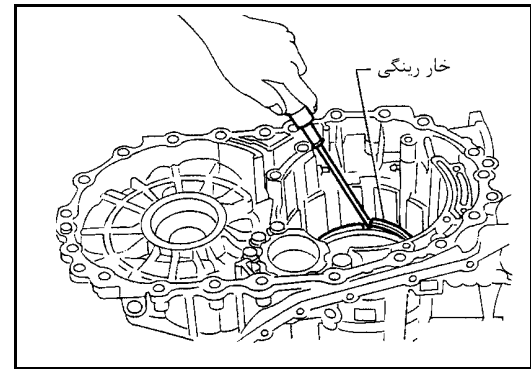


برای اینکه تعداد صفحات (محرک و متحرک) را بدانید به نمای برش خورده رجوع کنید

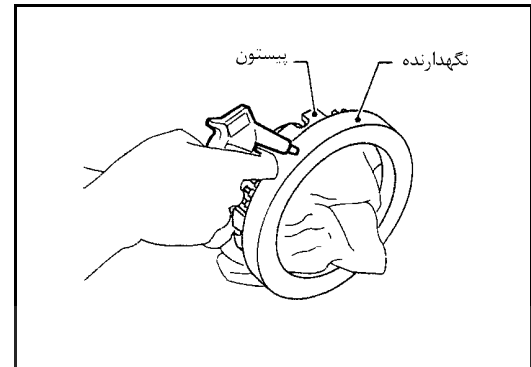
برای باز و بست کردن به مراحل که در "بستن" و "باز کردن" آمده است رجوع کنید

باز کردن

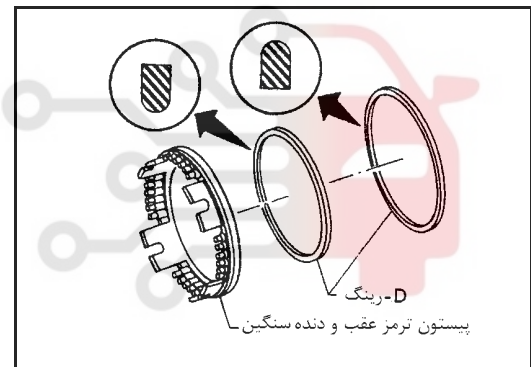
- ۱- عملکرد ترمز عقب و دنده سنگین را کنترل کنید.
- a. در سوراخ روغن پوسته گیربکس هوای فشرده وارد کنید.
- b. کنترل کنید که صفحه نگهدارنده به سمت خار رینگ حرکت کند.
- c. اگر صفحه نگهدارنده با خار رینگ برخورد نمی‌کند:
 - ممکن است D رینگ آسیب دیده باشد.
 - ممکن است روغن از سوپاپ یک طرفه پیستون نشت کرده باشد.



- ۲- برای خارج کردن پیستون همزمان با هل دادن پیستون، در سوراخ روغن صفحه نگهدارنده هوای فشرده وارد کنید.
 - هوای فشرده را به تدریج وارد کنید و اجازه دهید پیستون به طور یکنواخت خارج شود.



- ۳- D رینگ را از پیستون خارج کنید.



بررسی

خار رینگ ترمز دنده عقب و دنده سنگین، نگهدارنده فنر و فنرهای برگردان.

- آنها را از نظر تغییر شکل، فرسودگی یا آسیب دیدگی کنترل کنید. و در صورت نیاز تعویض نمایید.
- وقتی می‌خواهید نگهدارنده فنر و فنرهای برگردان را تعویض کنید. آنها را یکجا تعویض کنید.

صفحه محرک ترمز دنده عقب و دنده سنگین

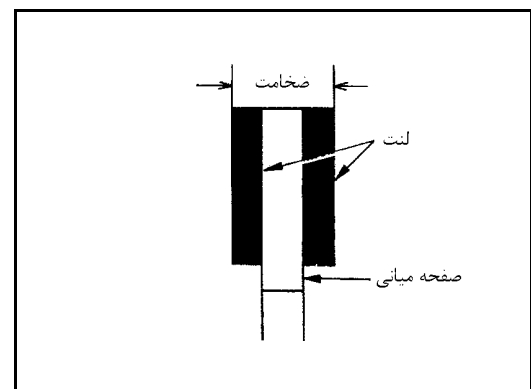
- لنت‌های صفحه را از نظر سوختگی، ترک داشتن یا آسیب دیدگی کنترل کنید.
- ضخامت لنت‌ها را اندازه‌گیری کنید.

ضخامت صفحه محرک:

مقدار استاندارد : 1.8 mm (0.071 in)

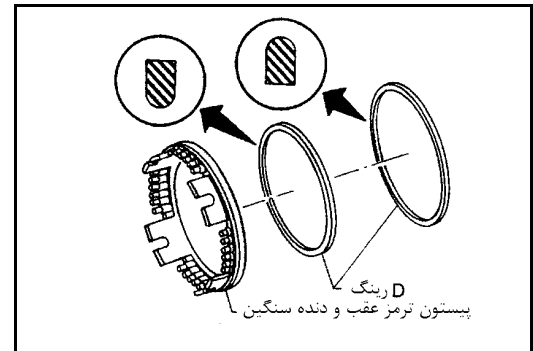
حد سائیدگی: 1.6 mm (0.063 in)

- اگر بیش از حد مجاز سائیده هستند آنها را تعویض کنید.

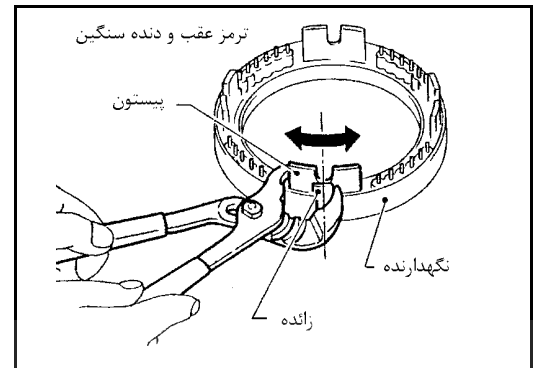


جمع کردن

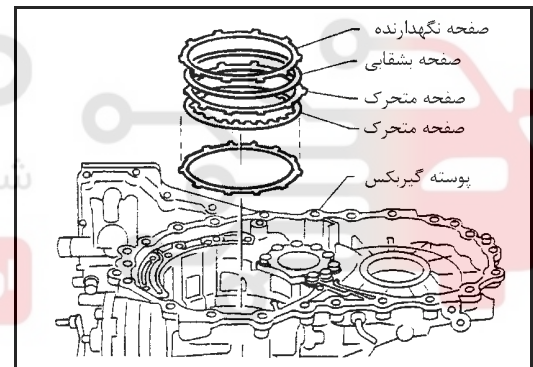
- ۱- D رینگ‌ها را روی پیستون سوار کنید.
- به هر دو قطعه روغن گیربکس (ATF) بزنید.



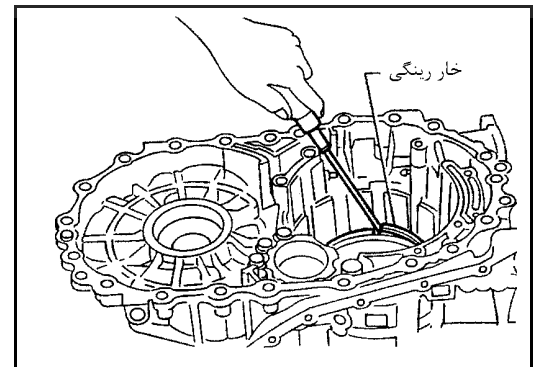
- ۲- پیستون را روی نگهدارنده سوار کرده باهم میزان کنید.
- این کار به خاطر این است که برآمدگی‌های پیستون با فنرهای برگردان به طور صحیح درگیر شوند.
- شرح مراحل مفصل تر در قسمت «جمع کردن» داده شده است.



- ۳- صفحات متحرک، صفحات محرک، صفحه نگهدارنده و صفحه بشقابی را داخل پوسته گیربکس سوار کنید.
- مراقب ترتیب و جهت صفحه بشقابی باشید.



- ۴- خار رینگی را جا ببندازید.



- ۵- فاصله بین صفحه محرک و پوسته گیربکس را اندازه‌گیری کنید.
- اگر اندازه در محدوده مجاز نیست، صفحه نگهدارنده مناسب انتخاب کنید.
- (سمت جلو)

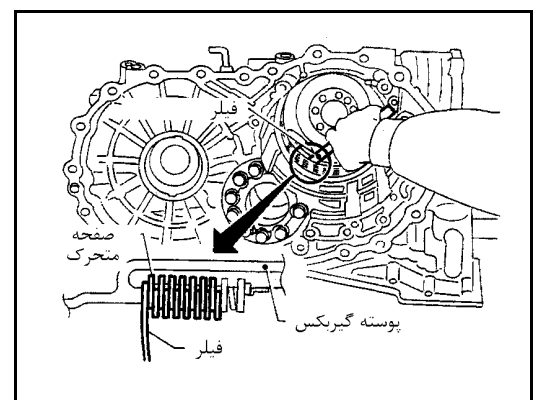
فاصله مشخص شده:

استاندارد: 1.7 – 2.1 mm (0.067 – 0.083 in)

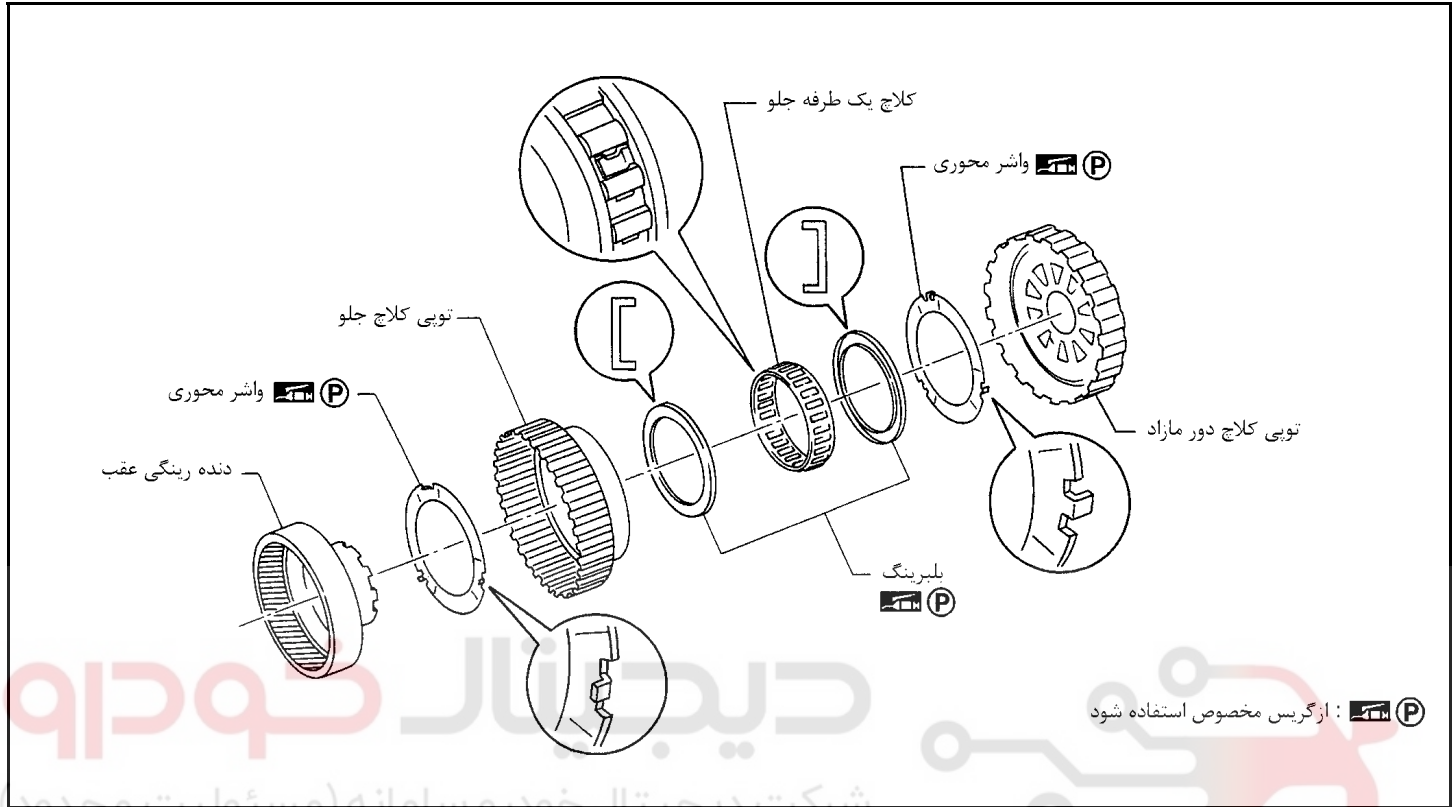
حد مجاز: 3.3 mm (0.130 in)

صفحه نگهدارنده:

به ۱۲۰-۲ SDS, AT رجوع شود.



دنده رینگی عقب، توپی کلاچ جلو و توپی کلاچ دور مازاد اجزاء

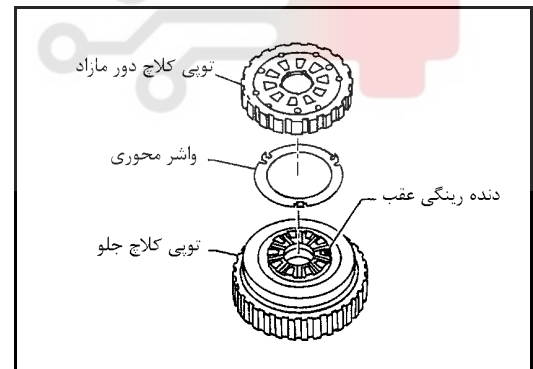


دیجیتال خودرو
شرکت دیجیتال خودرو سامانه (مسئولیت محدود)

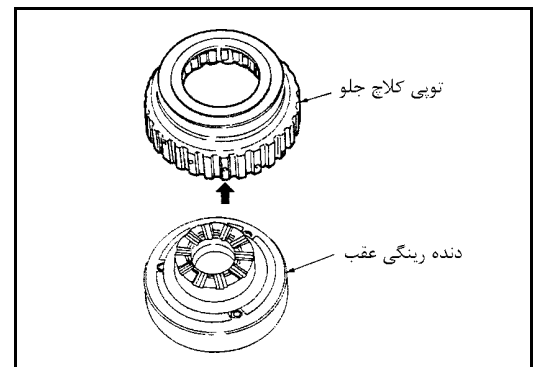
باز کردن

اولین سامانه دیجیتال تعمیرکاران خودرو در ایران

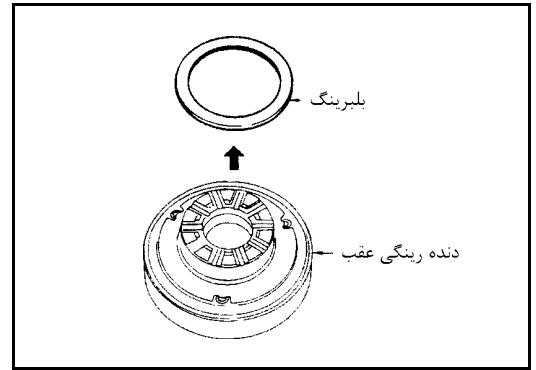
۱- توپی کلاچ دور مازاد و واشر محوری را از توپی کلاچ جلو جدا کنید.



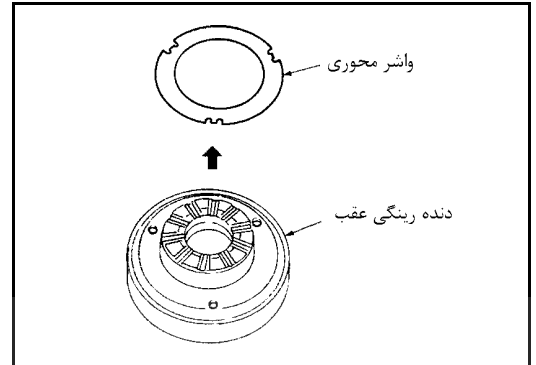
۲- توپی کلاچ جلو را از دنده رینگی عقب جدا کنید.



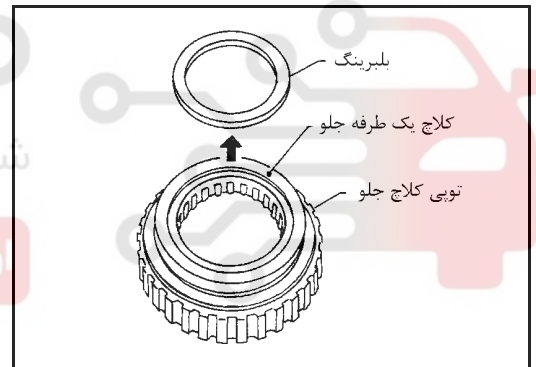
۳- بلبرینگ را از دنده رینگ عقب جدا کنید.



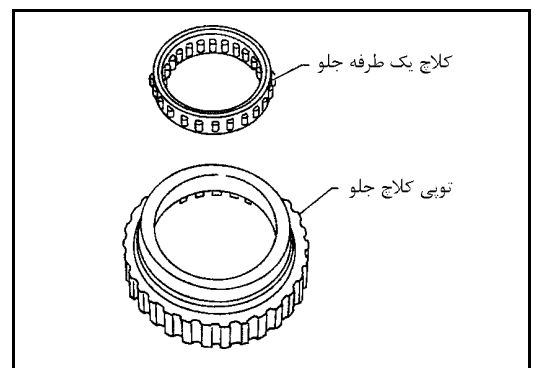
۴- واشر محوری را از دنده رینگ عقب جدا کنید.



۵- بلبرینگ را از کلاچ یک طرفه جلو جدا کنید.



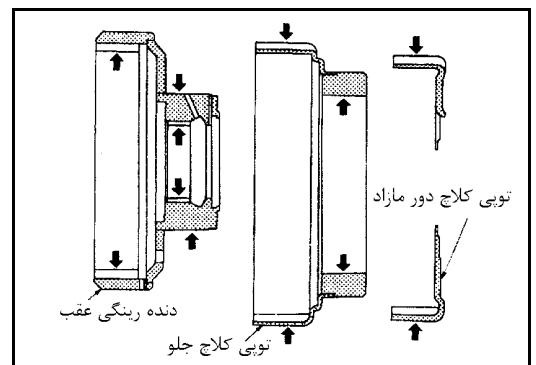
۶- کلاچ یک طرفه جلو را از تویی کلاچ جلو خارج کنید.



بررسی

دنده رینگ عقب، تویی کلاچ جلو، و تویی کلاچ دور مازاد

- سطوح اصطکاکی نشان داده شده را از نظر سائیدگی یا آسیب دیدگی کنترل کنید

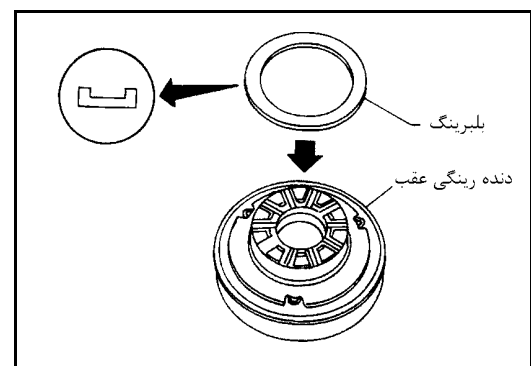
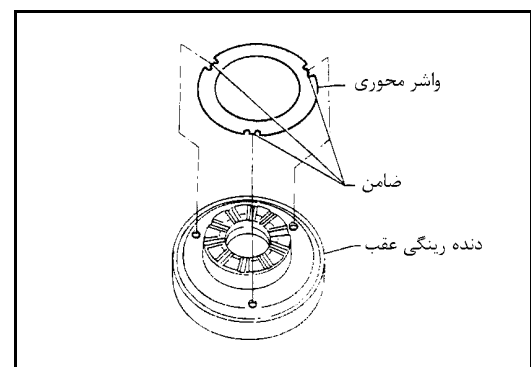
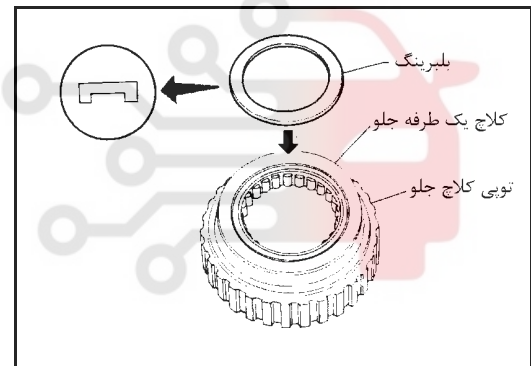
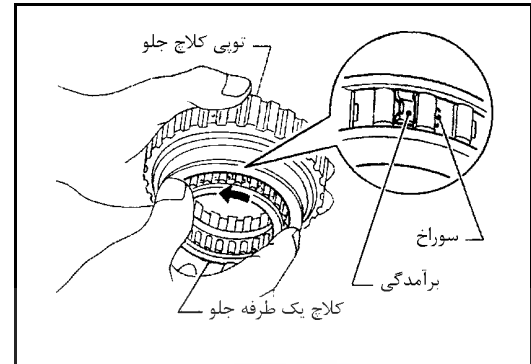
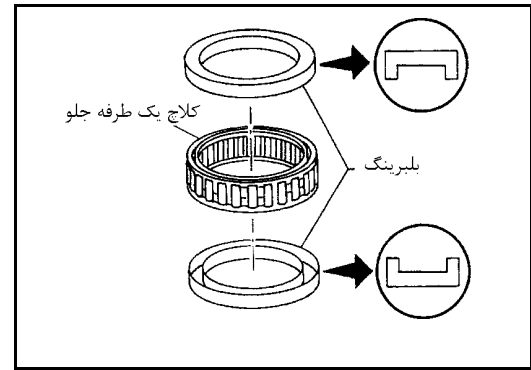


بلبرینگها و کلاچ یک طرفه جلو

- بلبرینگها را از نظر تغییر شکل و آسیب دیدگی کنترل کنید.
- کلاچ یک طرفه جلو را از نظر سائیدگی و آسیب دیدگی کنترل کنید.

جمع کردن

- ۱- کلاچ یک طرفه جلو را روی کلاچ جلو سوار کنید.
- مراقب جهت کلاچ یک طرفه جلو باشید.



- ۲- بلبرینگ را روی کلاچ یک طرفه جلو سوار کنید.

- به بلبرینگ گریس مخصوص زده شود.

شرکت دیجیتال خودرو (مسئولیت محدود)

اولین سامانه دیجیتال تعمیرکاران خودرو در ایران

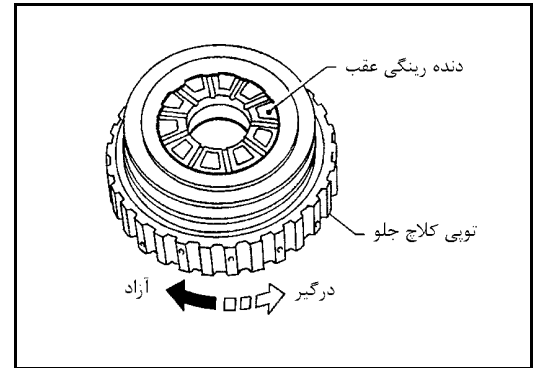
- ۳- واشر محوری را روی دنده رینگ عقب سوار کنید.
- به واشر محوری گریس مخصوص زده شود.
 - زائده‌های واشر محوری را با سوراخ‌های دنده رینگ عقب میزان کنید.

- ۴- بلبرینگ را روی دنده رینگ عقب سوار کنید.

- به بلبرینگ گریس مخصوص بزنید.

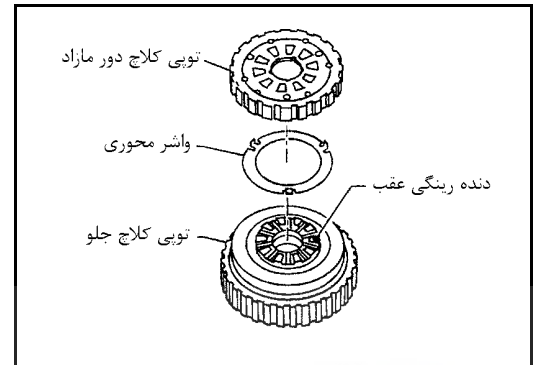
۵- تویی کلاچ جلو را روی دنده رینگی عقب سوار کنید.

- عملکرد کلاچ یک طرفه جلو را کنترل کنید، دنده رینگی عقب را نگه دارید و تویی کلاچ جلو را بگردانید. تویی کلاچ جلو را از نظر صحیح بودن جهت قفل شدن و آزاد شدن کنترل کنید.
- اگر مطابق شکل نیست، جهت نصب کلاچ یک طرفه جلو را کنترل کنید.



۶- واشر محوری و تویی کلاچ دور مازاد را نصب کنید.

- به واشر محوری گریس مخصوص بزنید.
- برآمدگی‌های واشر محوری را با سوراخ‌های تویی کلاچ دور مازاد میزان کنید.



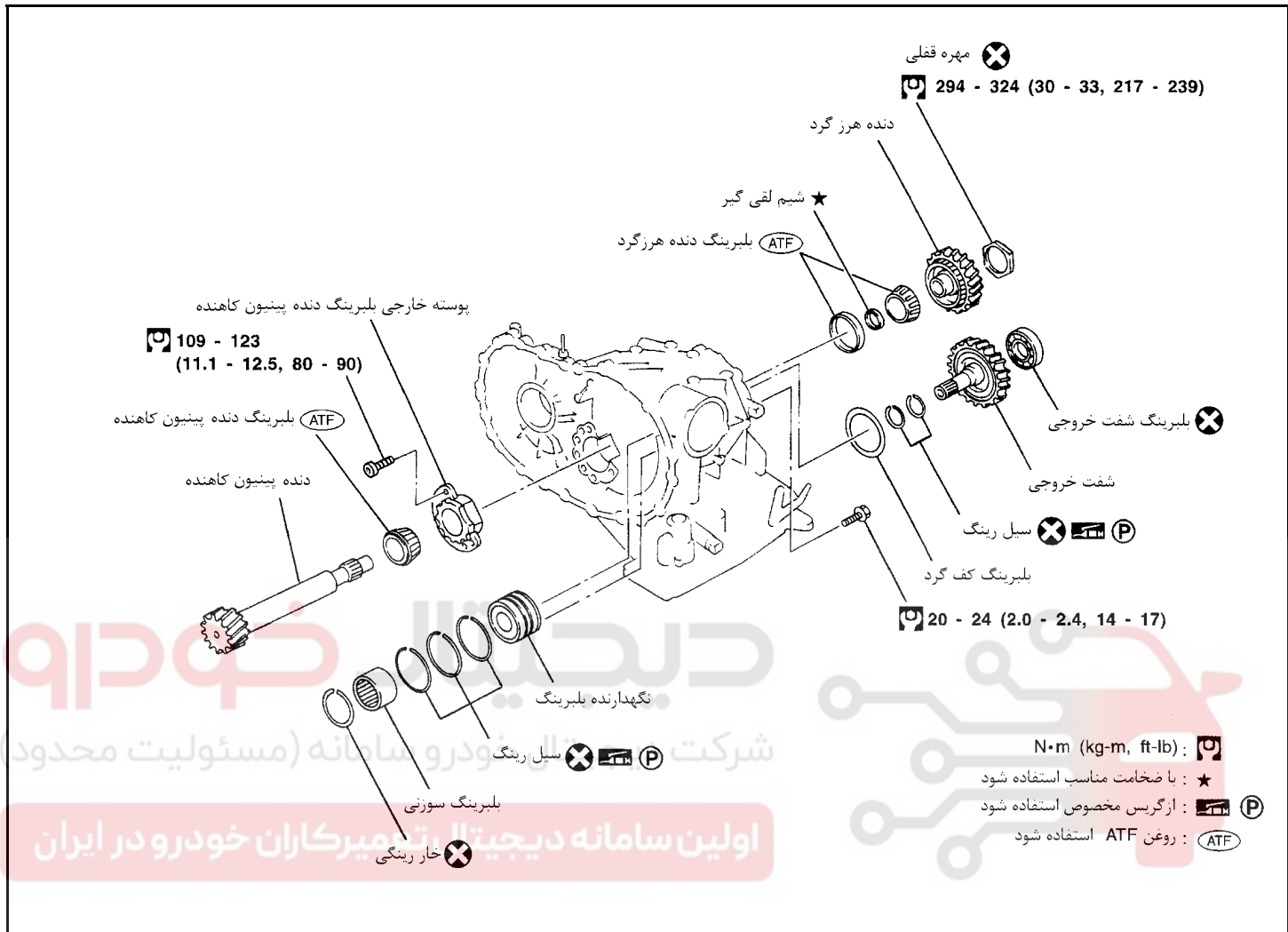
دیجیتال خودرو

شرکت دیجیتال خودرو سامانه (مسئولیت محدود)

اولین سامانه دیجیتال تعمیرکاران خودرو در ایران

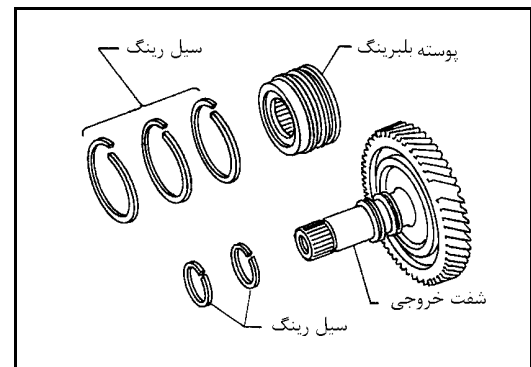


شافت خروجی، بلبرینگ های هرزگرد، دنده پینیون کاهنده و نگهدارنده بلبرینگ اجزاء

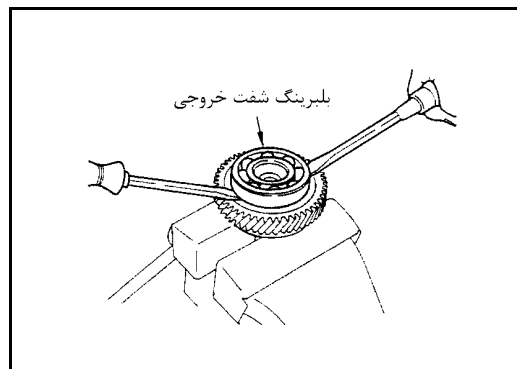


باز کردن

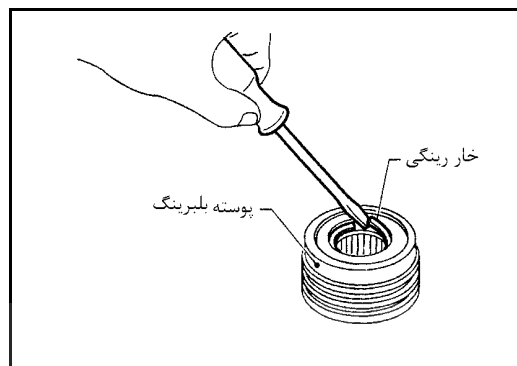
۱- سیل رینگها را از شافت خروجی و پوسته بلبرینگ در آورید.



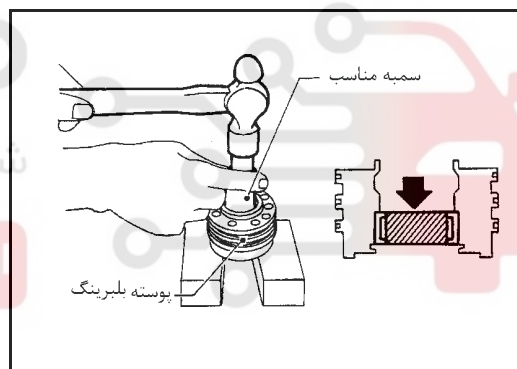
- ۲- با دو عدد پیچ گوشتی بلبرینگ شافت خروجی را خارج کنید.
- همیشه بلبرینگ‌هایی را که در می‌آورید با بلبرینگ نو تعویض کنید.
 - به شافت خروجی آسیب نزنید.



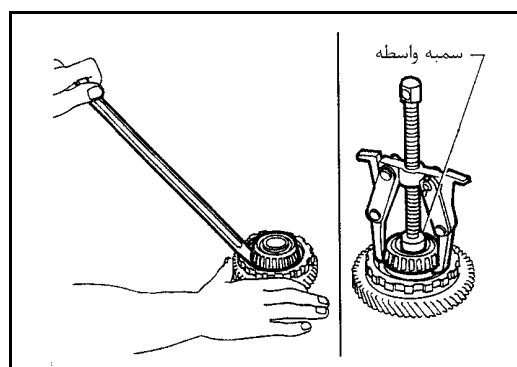
- ۳- خار رینگ را از پوسته بلبرینگ خارج کنید.



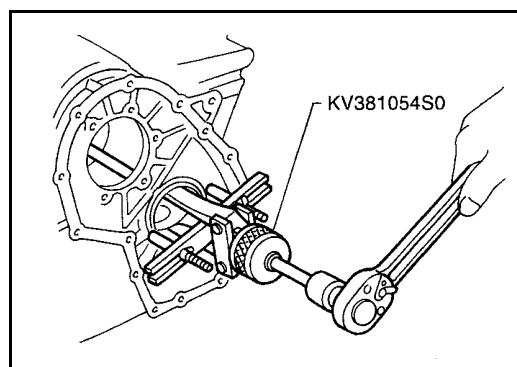
- ۴- بلبرینگ سوزنی را از پوسته بلبرینگ خارج کنید.



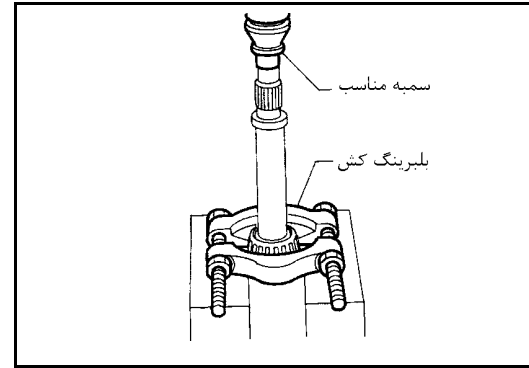
- ۵- کنس داخلی بلبرینگ دنده هرز گرد را از دنده هرز گرد جدا کنید.



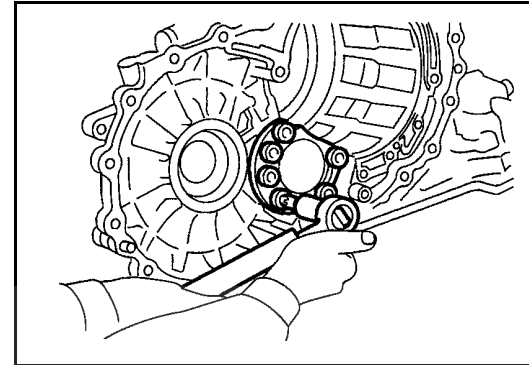
- ۶- کنس خارجی بلبرینگ دنده هرز گرد را از پوسته گیربکس جدا کنید.



۷- کنس داخلی بلبرینگ دنده پینیون کاهنده را توسط پرس از دنده پینیون خارج کنید.



۸- کنس خارجی بلبرینگ دنده پینیون کاهنده را از پوسته گیربکس باز کنید.



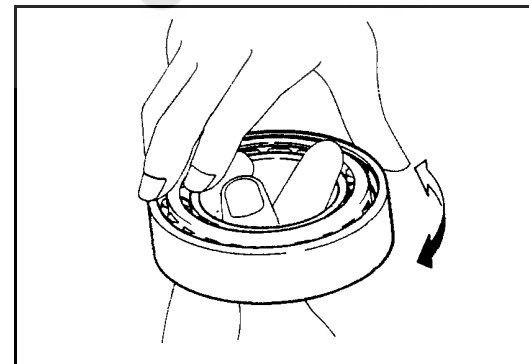
بررسی شافت خروجی ، دنده هرزگرد و دنده پینیون کاهنده

- شافت ها را از نظر ترک خوردگی ، سائیدگی یا خمیدگی کنترل کنید. (محدود)
- دنده ها را از نظر سائیدگی، لب پدیدگی و ترک خوردگی کنترل کنید.

اولین سامانه دیجیتال تعمیرکاران خودرو در ایران

بلبرینگ

- مطمئن شوید ساچمه ها گیر ندارند، صدا نمی دهند، ترک خوردگی یا کچلی ندارند و سائیده نشده اند.
- وقتی بلبرینگ ساچمه مخروطی را تعویض می کنید، کنس داخلی و خارجی را هم یکجا تعویض نمایید.



فاصله (لقی) سیل رینگها

- سیل رینگ های نو روی شافت خروجی سوار کنید.
- فاصله بین سیل رینگ و شیار مربوط به آن روی شفت خروجی را اندازه بگیرید.

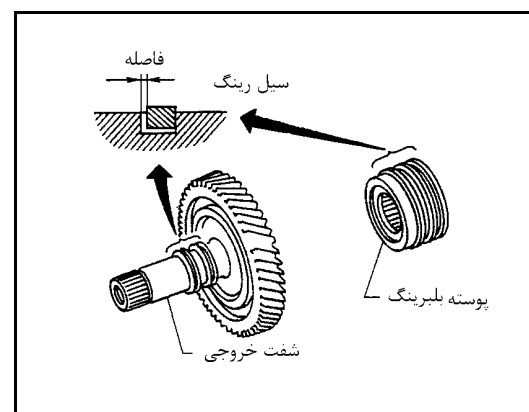
فاصله استاندارد:

0.10 - 0.25 mm (0.0039 – 0.0098 in)

حد مجاز:

0.25 mm (0.0098 in)

- اگر در محدوده مجاز نیست، شافت خروجی را تعویض کنید.
- روی پوسته بلبرینگ سیل رینگ های نو سوار کنید.



- فاصله بین سیل رینگ و شیار مربوط به آن روی پوسته بلبرینگ را اندازه گیری کنید.

فاصله استاندارد:

0.10 – 0.30 mm (0.0039 – 0.0118 in)

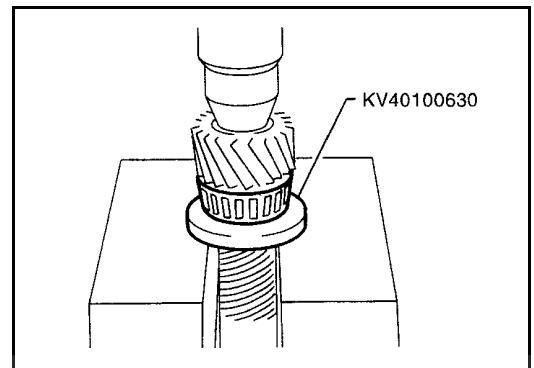
حد مجاز:

0.30 mm (0.0118 in)


- اگر در حد مجاز نیست پوسته بلبرینگ را تعویض کنید.

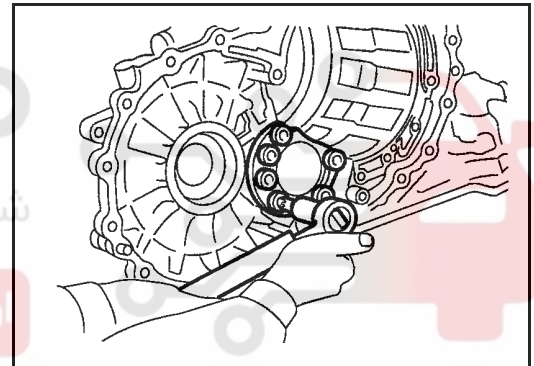
جمع کردن

- ۱- کنس داخلی بلبرینگ پینیون کاهنده را توسط پرس روی دنده پینیون سوار کنید.

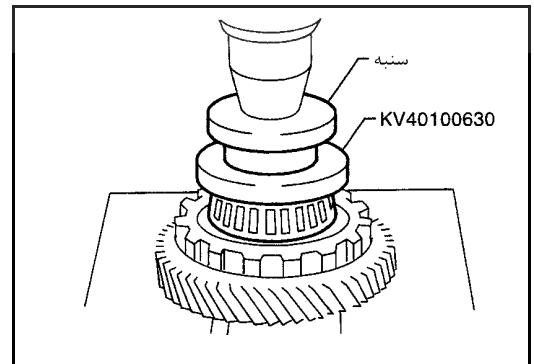


- ۲- کنس خارجی دنده پینیون کاهنده را روی پوسته گیربکس سوار کنید.

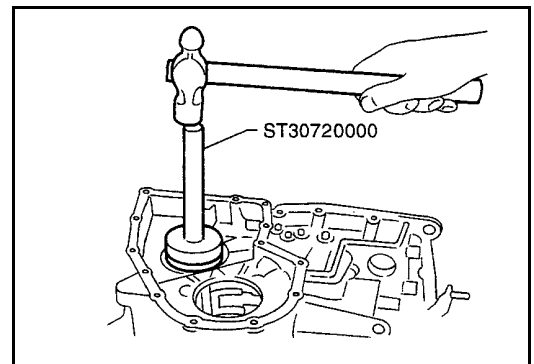
109 – 123 N.m (11.1 – 12.5 kg-m, 80 – 90 ft-lb) 



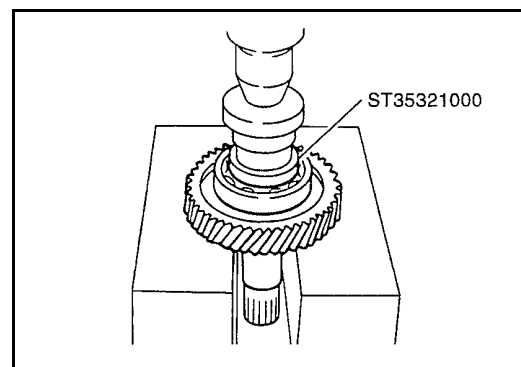
- ۳- کنس داخلی بلبرینگ دنده هرز گرد را توسط پرس روی دنده هرز گرد سوار کنید.



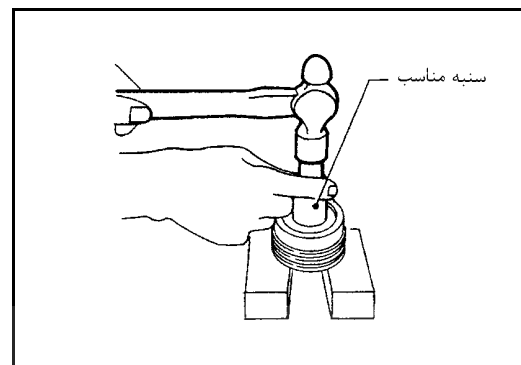
- ۴- کنس خارجی بلبرینگ دنده هرز گرد را در پوسته گیربکس جا بزنید.



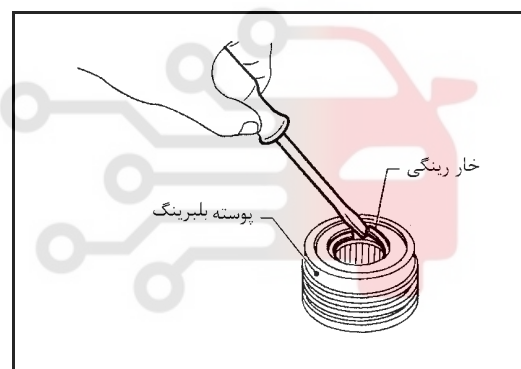
۵- بلبرینگ شافت خروجی را با پرس روی آن جا بزنید.



۶- بلبرینگ سوزنی را روی پوسته بلبرینگ جا بزنید.

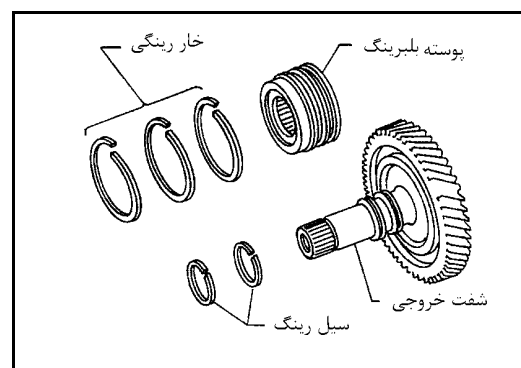


۷- خار رینگ را داخل پوسته بلبرینگ جا بیاندازید.

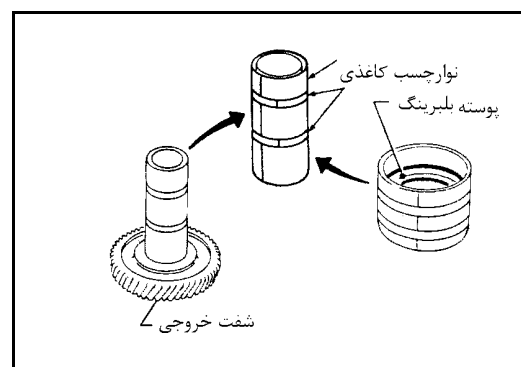


دیجیتال خودرو
شرکت دیجیتال خودرو سامانه (مسئولیت محدود)
اولین سامانه دیجیتال تعمیرکاران خودرو در ایران

۸- بعد از پر کردن شیارهای رینگ با گریس مخصوص ، بادقت سیل رینگ‌های نو را روی شافت خروجی و پوسته بلبرینگ سوار کنید.

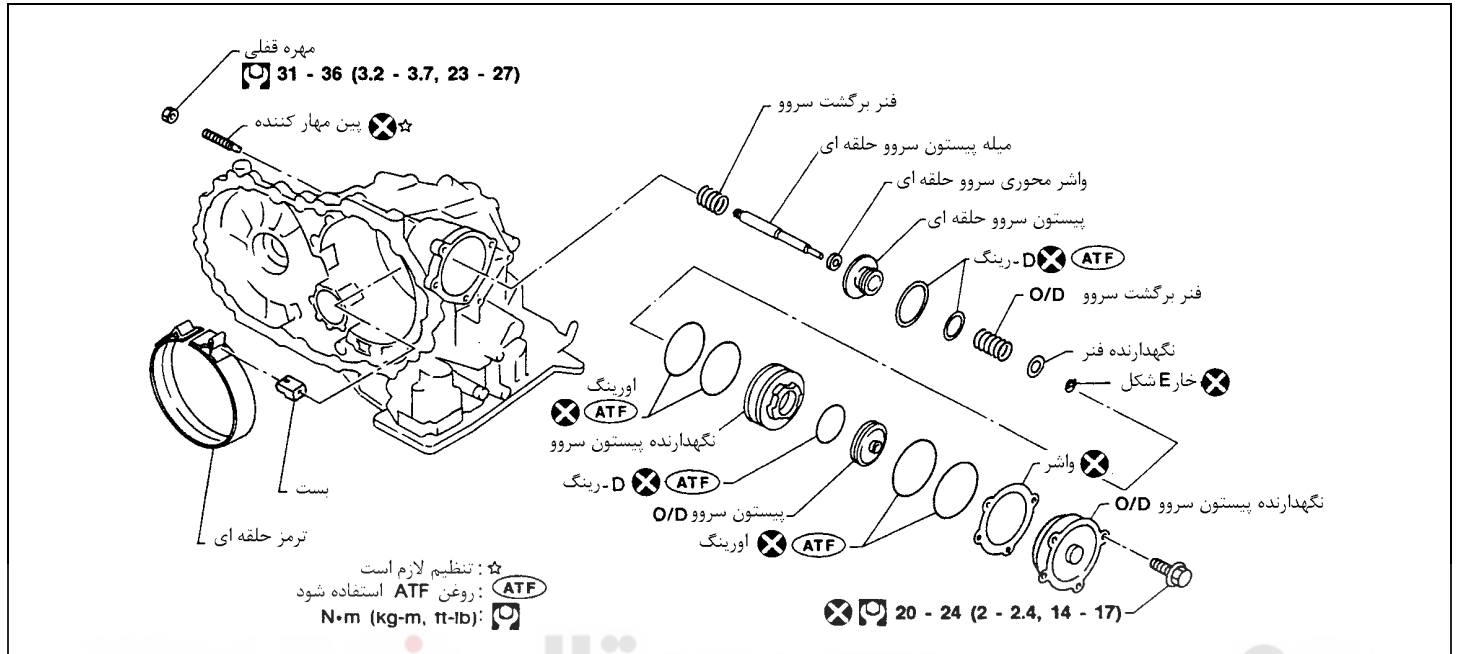


• اطراف سیل رینگ‌ها کاغذ بیچپید تا از باز شدن آنها جلوگیری شود.



مجموعه پیستون سروو ترمز حلقه‌ای (باند ترمز)

اجزاء

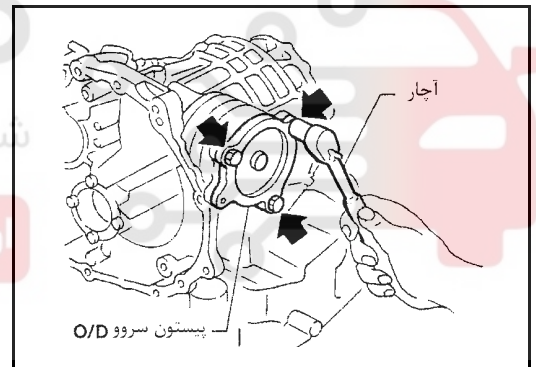


باز کردن

۱- پیچ‌های نگهدارنده پیستون سروو حلقه ای را باز کنید.

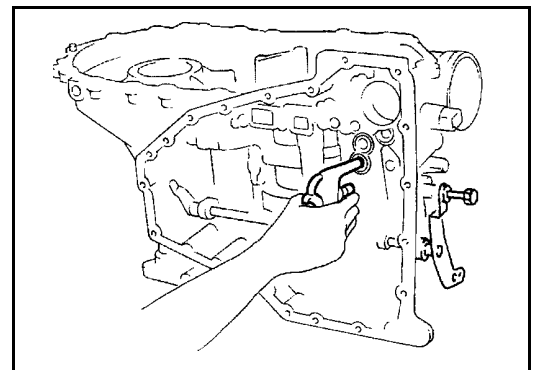
شرکت دیجیتال خودرو (مسئولیت محدود)

اولین سامانه دیجیتال تعمیرکاران خودرو در ایران



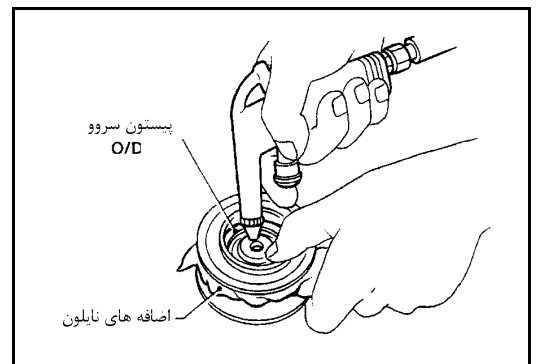
۲- با استفاده از فشار باد در سوراخ روغن پوسته گیربکس ، نگهدارنده پیستون سروو O/D (اوردرایو) و مجموعه پیستون سروو حلقه ای را خارج کنید.

• مجموعه پیستون سروو حلقه ای را با یک پارچه یا یک تکه نایلون نگهدارید.

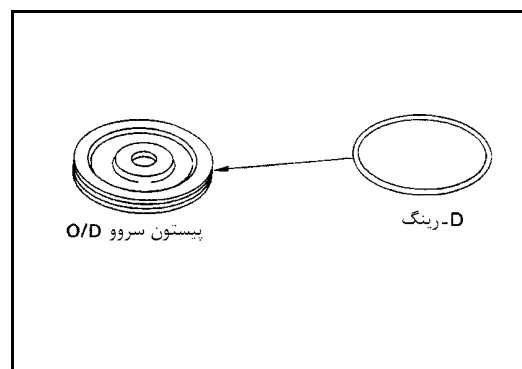


۳- با استفاده از هوای فشرده در سوراخ روغن نگهدارنده پیستون سروو O/D ، پیستون سروو حلقه O/D را از نگهدارنده خارج کنید.

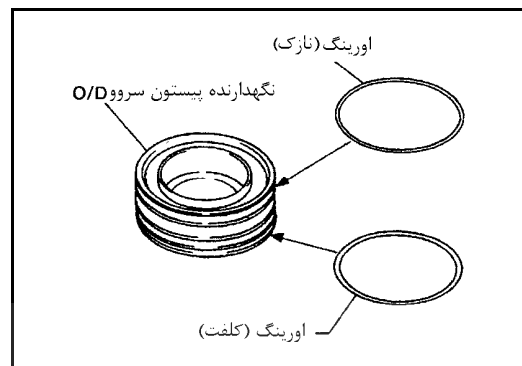
همزمان که هوای فشرده را وارد می کنید، پیستون سروو حلقه را نگه دارید.



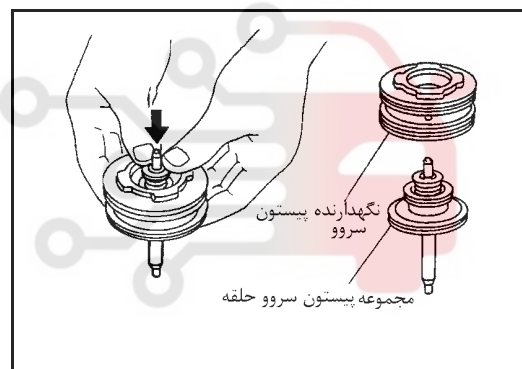
۴- D رینگ را از پیستون سرور O/D خارج کنید.



۵- اورینگ‌ها را از نگهدارنده پیستون سرور O/D خارج کنید.



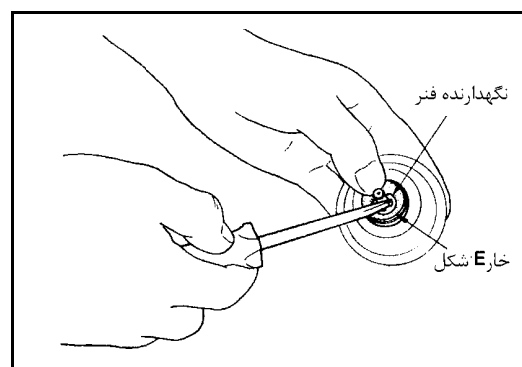
۶- مجموعه پیستون سرور حلقه ای را با هل دادن آن از نگهدارنده پیستون سرور خارج کنید.



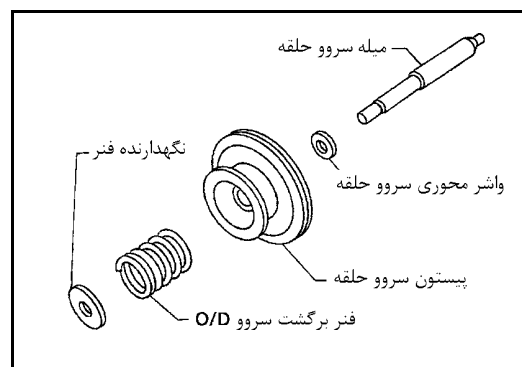
شرکت دیجیتال خودرو (مسئولیت محدود)

اولین سامانه دیجیتال تعمیرکاران خودرو در ایران

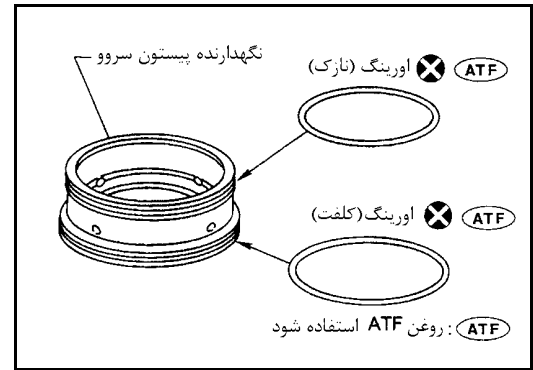
۷- انتهای میله پیستون را روی یک قطعه چوب قرار دهید، و همزمان با هل دادن نگهدارنده فنر پیستون سرور به طرف پائین، خار E شکل را خارج کنید.



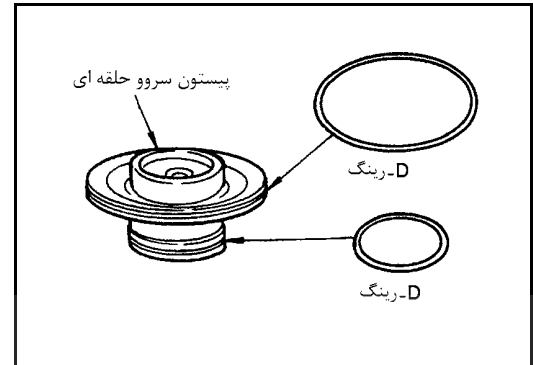
۸- فنر برگردان سرور O/D، واشر محوری و میله پیستون سرور حلقه ای را از پیستون سرور حلقه ای خارج کنید.



۹- اورینگ ها را از نگهدارنده پیستون سروو خارج کنید.



۱۰- D- رینگها را از پیستون سروو حلقه ای خارج کنید.



بررسی دیجیتال خودرو
پیستون ، نگهدارنده ها و میله پیستون
 • سطوح تماس را از نظر سایش غیر عادی یا آسیب دیدگی کنترل کنید. (بسیار محدود)

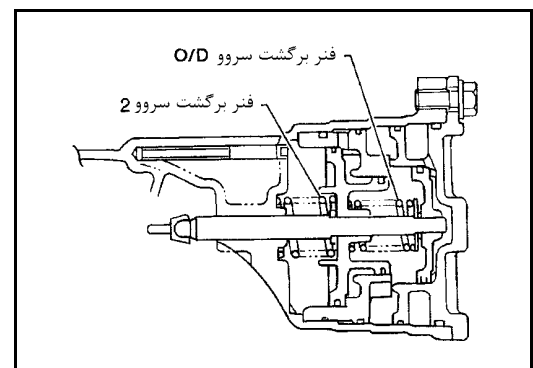
اولین سامانه دیجیتال تعمیرکاران خودرو در ایران

فنرهای برگردان

- از نظر تغییر شکل یا آسیب دیدگی کنترل کنید.
- طول آزاد فنر و قطر خارجی آنرا اندازه گیری کنید.

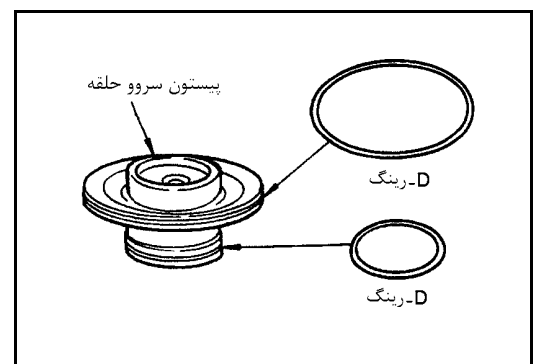
مقدار استاندارد:

به ۱۲۳-AT۲, SDS رجوع شود.

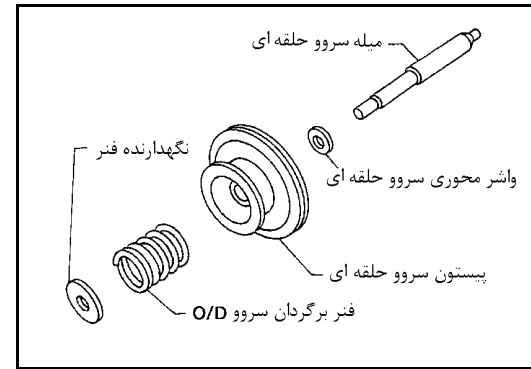


جمع کردن

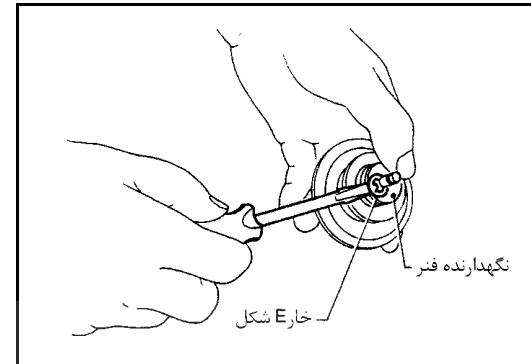
- ۱- D رینگ ها را روی نگهدارنده پیستون سوار کنید.
- به D رینگها روغن گیربکس (ATF) بزنید.
- به موقعیت هریک از اورینگها توجه کنید.



۲- میله پیستون سروو، واشر محوری سروو حلقه ای، فنر برگردان سروو O/D و نگهدارنده فنر را روی پیستون سروو سوار کنید.

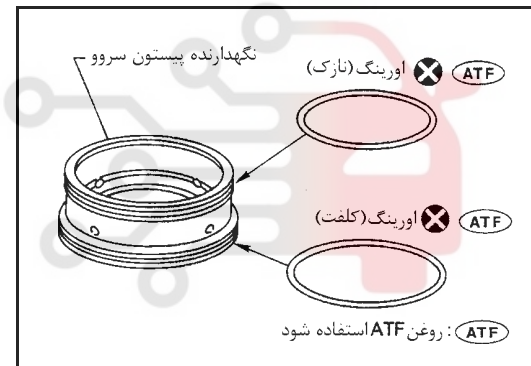


۳- انتهای میله پیستون را روی یک قطعه چوب قرار داده و همزمان با فشار دادن نگهدارنده فنر پیستون سروو به طرف پائین، خار E شکل را جا بزنید.

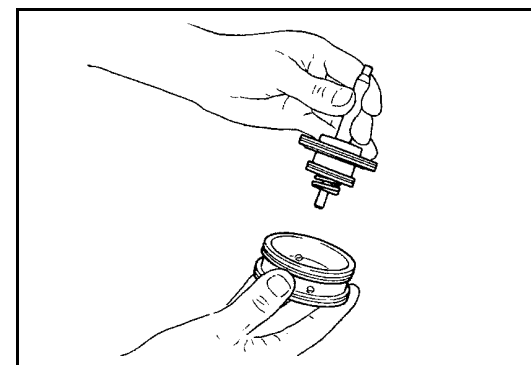


۴- اورینگها را روی نگهدارنده پیستون سروو سوار کنید.

- به اورینگها روغن ATF بزنید.
- به موقعیت هر کدام از اورینگها توجه کنید.

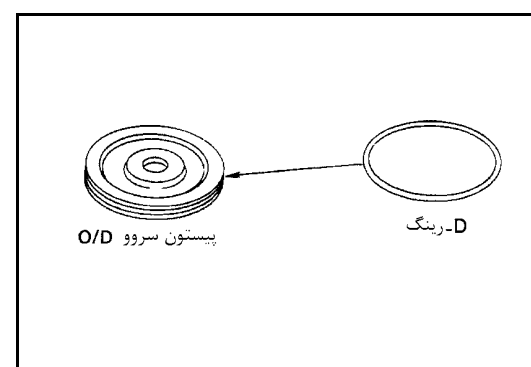


۵- مجموعه پیستون سروو حلقه ای را با هل دادن آن به داخل روی نگهدارنده پیستون سوار کنید.



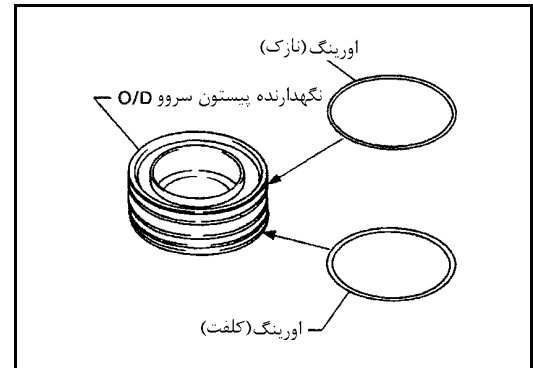
۶- D رینگ را روی پیستون سروو سوار کنید.

- به D رینگ روغن گیربکس (ATF) بزنید.

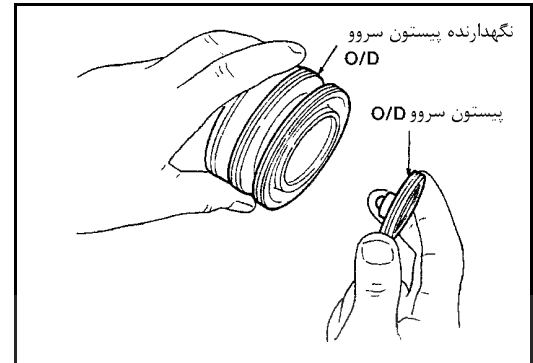


۷- اورینگ را روی نگهدارنده پیستون سروو O/D سوار کنید.

- به اورینگ‌ها روغن گیربکس (ATF) بزنید.
- به موقعیت هر کدام از اورینگ‌ها توجه نمائید.

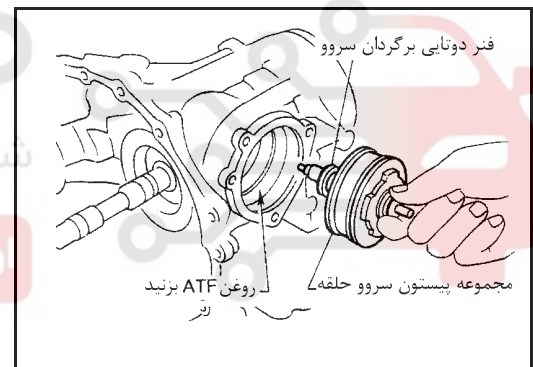


۸- پیستون سروو O/D را روی نگهدارنده پیستون سروو O/D سوار کنید.



۹- مجموعه پیستون سروو حلقه ای و فنر دو تایی برگردان سروو را روی پوسته گیربکس سوار کنید.

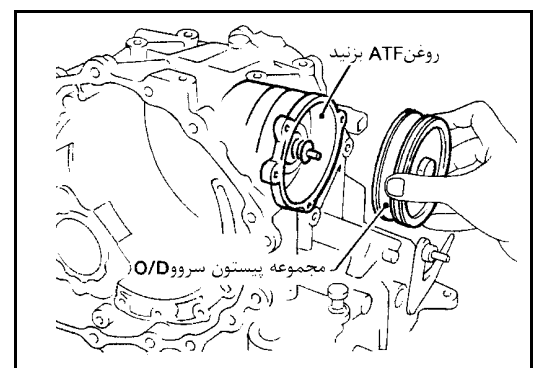
- به اورینگ پیستون سروو حلقه و پوسته گیربکس روغن ATF بزنید.



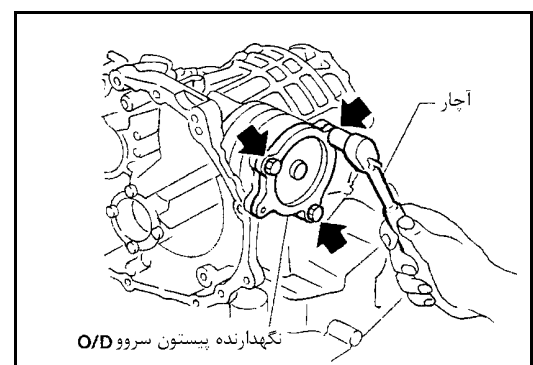
اولین سامانه دیجیتال تعمیرکاران خودرو در ایران

۱۰- مجموعه پیستون سروو O/D را روی پوسته گیربکس سوار کنید.

- به اورینگ پیستون سروو حلقه ای و پوسته گیربکس روغن ATF بزنید.

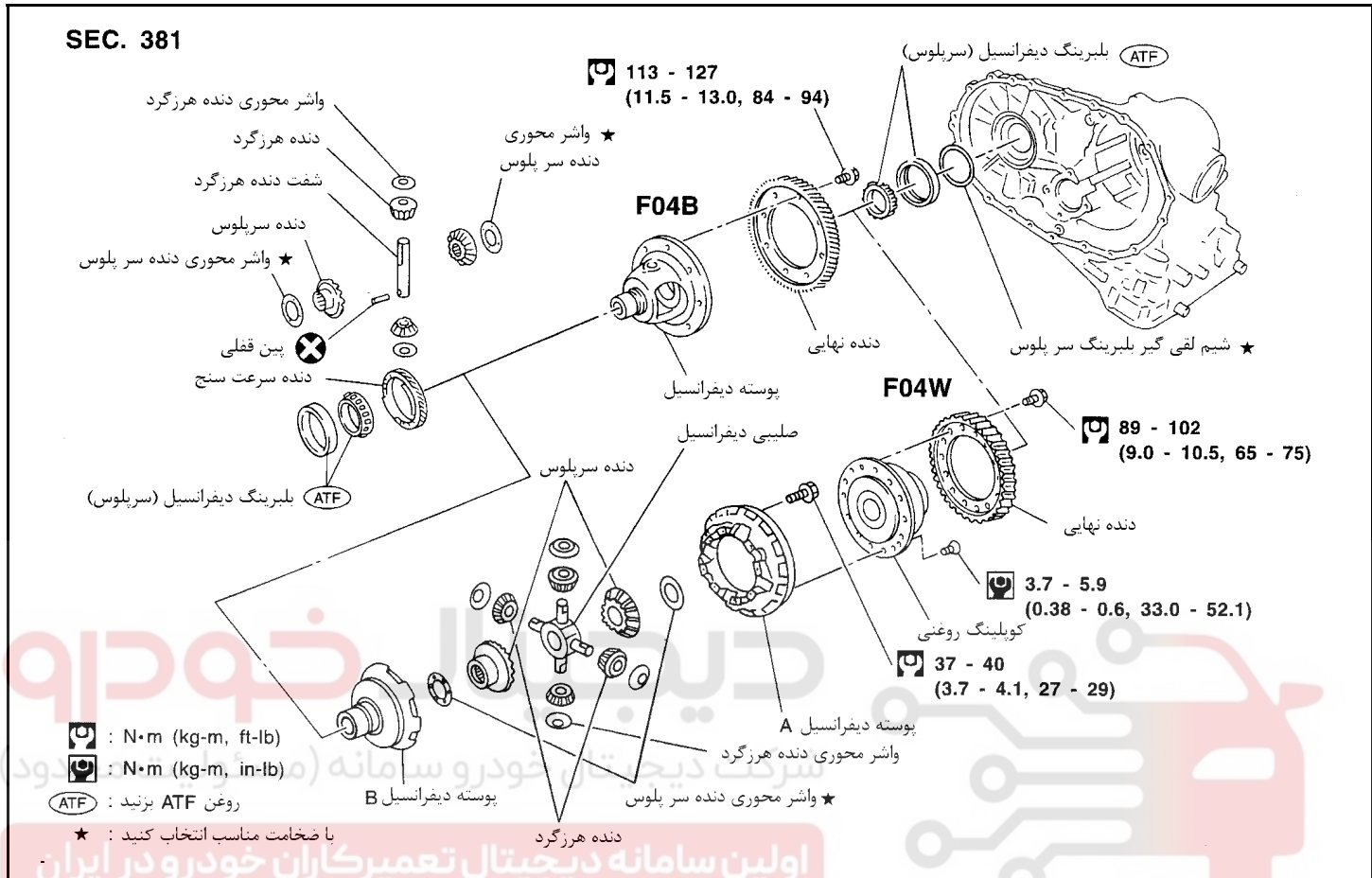


۱۱- نگهدارنده پیستون سروو O/D را روی پوسته گیربکس سوار کنید. به ۸۳-AT۲ رجوع شود.



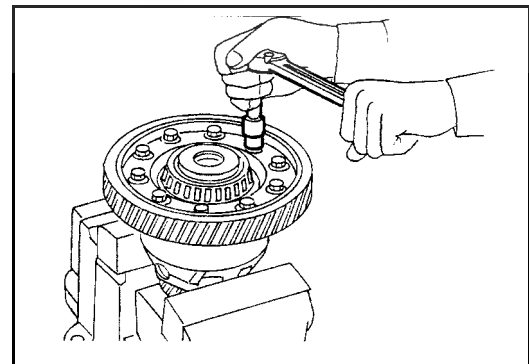
فاینال درایو

اجزاء



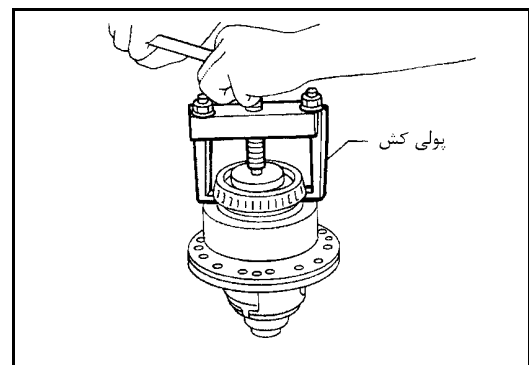
باز کردن

۱- دنده نهایی را باز کنید.



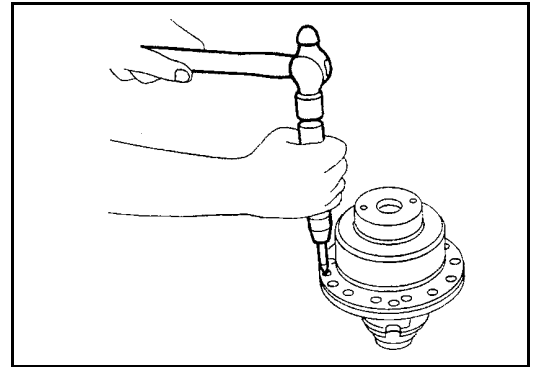
۲- بلبرینگ‌های دیفرانسیل (سرپلوس) را توسط پولی کش در آورید.

- مراقب باشید که بلبرینگ‌های چپ و راست را جابجا نکنید.



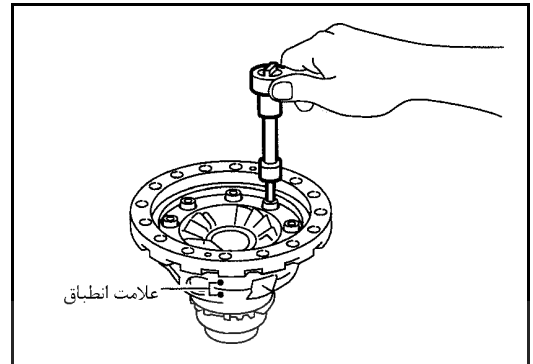
۳- کلاچ روغنی را پیاده کنید. - RE4F04W.

a. کلاچ روغنی را پیاده کنید.

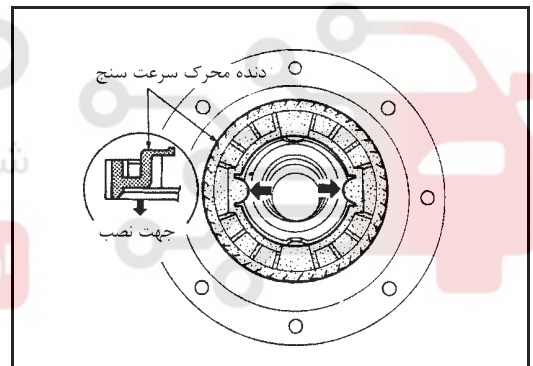


b. روی پوسته‌های A و B با رنگ علامت گذاری نمائید.

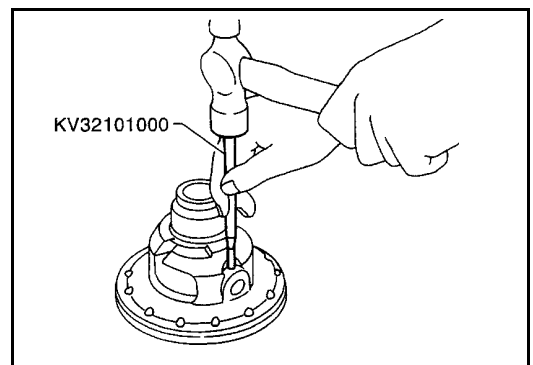
c. پیچ‌های پوسته‌های دیفرانسیل را باز کنید و دنده هرزگردها و دنده‌های سرپلوس را در آورید.



۴- دنده محرک سرعت سنج را پیاده کنید.

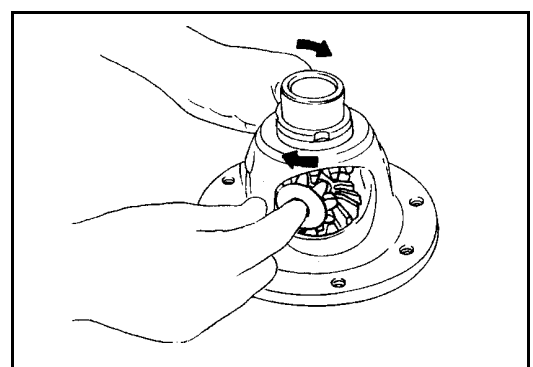


۵- پین قفل کننده شافت دنده هرزگرد را توسط سنبه خارج کنید.



۶- پین قفل کننده شافت دنده هرزگرد را بیرون بکشید.

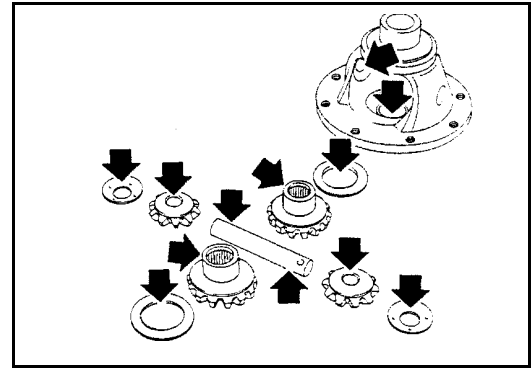
۷- چرخ دنده‌های هرزگرد و چرخ دنده‌های سرپلوس را در آورید.



بررسی

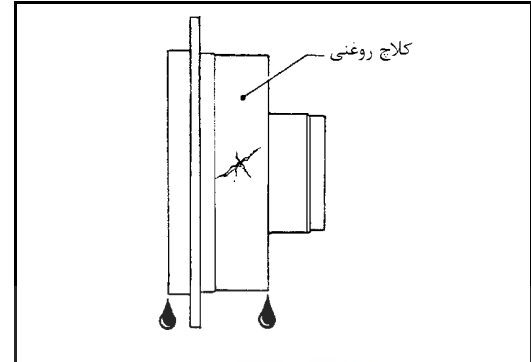
دنده ، واشر ، شافت و بدنه

- سطوح تماس پوسته دیفرانسیل ، دنده‌های سرپلوس و دنده‌های هرزگرد را کنترل کنید.
- واشرها را از نظر سائیدگی کنترل کنید.



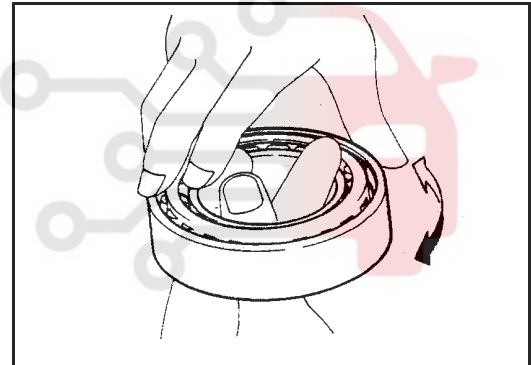
کلاچ روغنی RE4F04W

- پوسته را از نظر ترک خوردگی کنترل کنید.
- نشستی روغن سیلیکون را کنترل کنید.



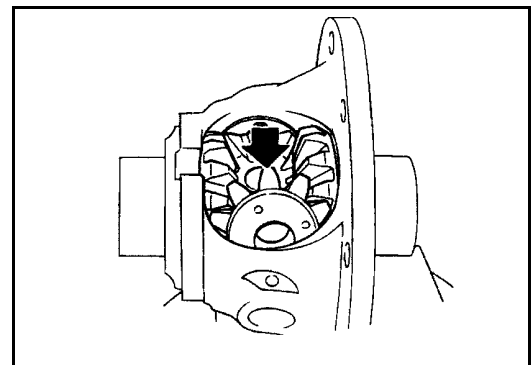
بلبرینگ‌ها

- مطمئن شوید ساچمه‌ها گیر ندارند، صدا نمی‌دهند، ترک خوردگی، کچلی یا سائیدگی ندارند.
- وقتی بلبرینگ ساچمه مخروطی را تعویض کنید، کنس خارجی و داخلی را همزمان تعویض کنید.



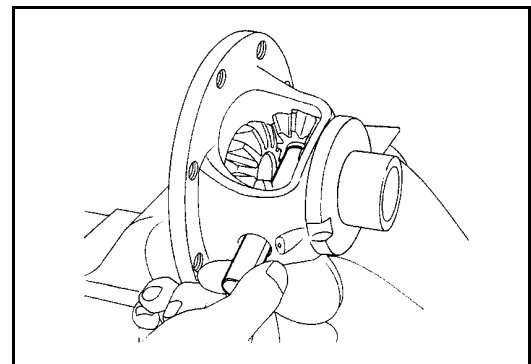
جمع کردن

- ۱- واشرهای محوری دنده‌های سرپلوس را روی دنده‌ها بگذارید. سپس دنده هرزگردها و واشرهای مربوطه را در جای خود قرار دهید.
- به هر کدام از قطعات روغن ATF بزنید.



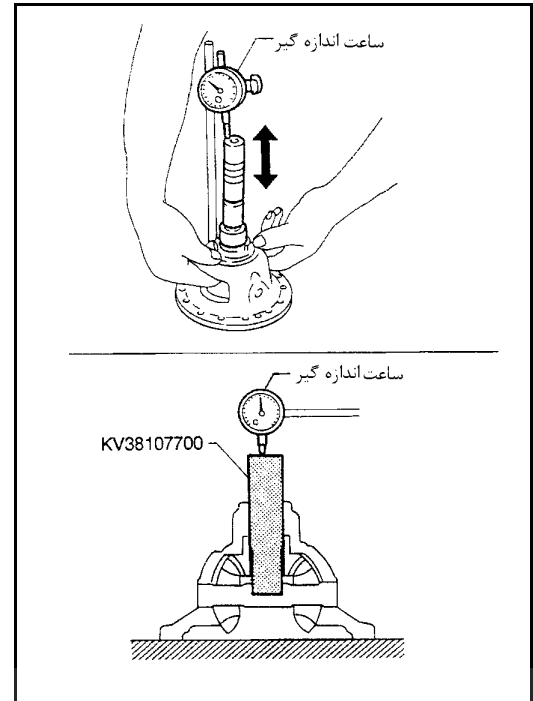
۲- شافت دنده هرزگرد را جا بزنید.

- موقع جا زدن مراقب باشید که به واشر محوری دنده هرزگرد صدمه وارد نشود.



-RE4F04B-

- ۱- فاصله بین دنده سرپلوس و پوسته دیفرانسیل را با واشرهای مطابق مراحل زیر را اندازه گیری کنید.
- a. ابزار مخصوص و ساعت اندازه گیر را روی دنده سرپلوس قرار دهید.



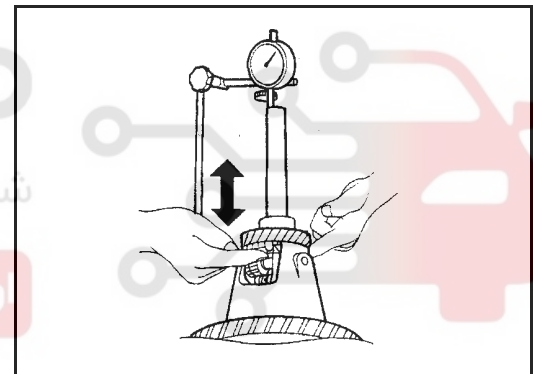
- b. با حرکت دادن سرپلوس به بالا و پائین مقدار انحراف عقربه ساعت، را اندازه گیری کنید. همیشه اندازه گیری انحراف ساعت را برای هر دو دنده سرپلوس انجام دهید.
- فاصله بین دنده سرپلوس و پوسته دیفرانسیل با واشر:**

0.1 – 0.2 mm (0.004 – 0.008 in)

- c. اگر در محدوده مشخص شده نیست، فاصله را با تغییر ضخامت واشرهای محوری دنده سرپلوس در دیفرانسیل تنظیم کنید.

واشرهای محوری دنده سرپلوس در دیفرانسیل: رو در ایران

به ۱۲-۲ AT, SDS

**-RE4F04W -****پوسته جانبی دیفرانسیل**

- ۱- فاصله بین دنده سرپلوس و پوسته دیفرانسیل و کلاچ روغنی را با استفاده از واشر، مطابق مراحل زیر اندازه گیری کنید.

a. ابزار مخصوص و ساعت اندازه گیر را روی دنده سرپلوس قرار دهید.

b. دنده سرپلوس را به بالا و پائین حرکت داده و مقدار انحراف ساعت را بخوانید.

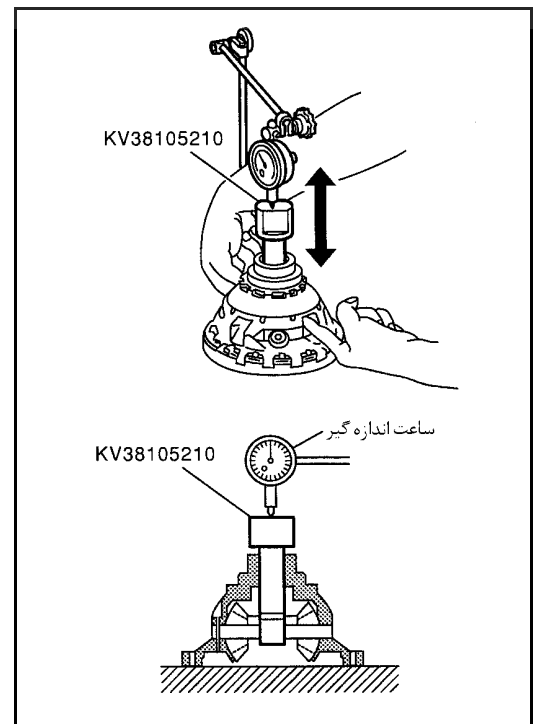
فاصله بین دنده سرپلوس و پوسته دیفرانسیل با واشر:

0.1 – 0.2 mm (0.004 – 0.008 in)

- c. اگر در محدوده مشخص شده نیست با تغییر ضخامت واشرهای محوری دنده سرپلوس فاصله را تنظیم کنید.

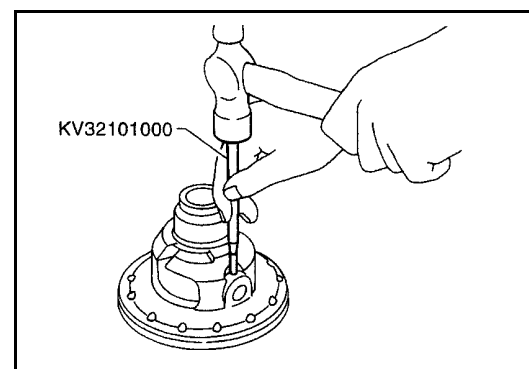
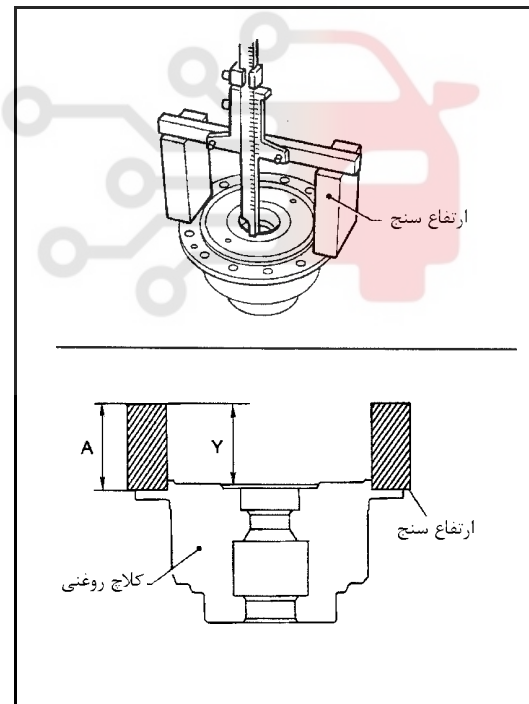
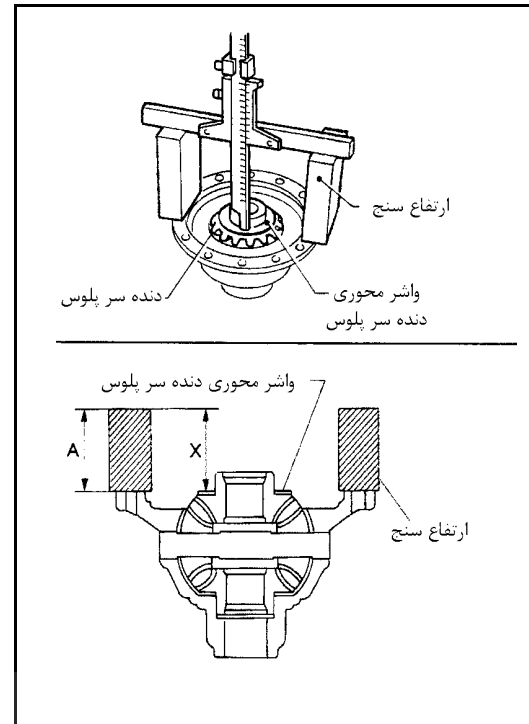
واشرهای محوری بین دنده سرپلوس و پوسته دیفرانسیل:

به ۱۲-۲ AT رجوع شود.



نیمه کلاچ روغنی

- ۱- فاصله بین دنده سرپلوس و پوسته دیفرانسیل و کلاچ روغنی را با واشر طبق مراحل زیر اندازه‌گیری نمایید:
 - a. دنده سر پلوس و واشر محوری را روی دنده‌های هرزگرد که در پوسته دیفرانسیل سوار شده‌اند جا بزنید.
 - b. فاصله X را اندازه‌گیری کنید.
- فاصله X را حداقل در دو نقطه اندازه‌گیری کنید.**



c. فاصله Y را اندازه‌گیری کنید.

- فاصله Y را حداقل در دو نقطه اندازه‌گیری کنید.

فاصله بین دنده سرپلوس و کلاچ روغنی مساوی است با

$$X + Y - 2A: 0.1 - 0.2 \text{ mm } (0.004 - 0.008 \text{ in})$$

ارتفاع گیج: A

- d. اگر اندازه در محدوده مجاز نیست، با تغییر ضخامت واشرهای محوری دنده سرپلوس، فاصله را تنظیم کنید.

واشرهای محوری دنده سرپلوس برای کلاچ روغنی:

به ۱۲۰-AT۲، SDS رجوع شود.

۳- پین قفل کننده را جا بزنید.

- مطمئن شوید که سر پین با پوسته هم سطح شده است.

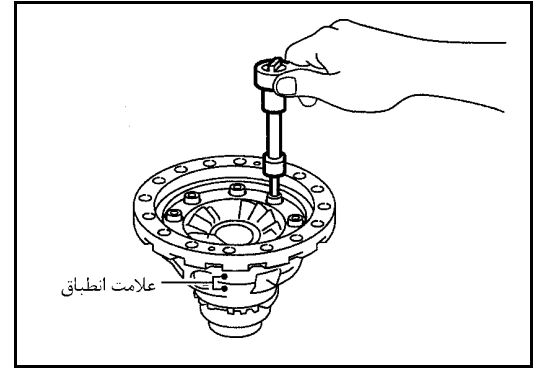
۴- کلاچ روغنی را سوار کنید. — RE4F04W .

a. بعد از انتخاب واشر دنده سرپلوس ، پوسته‌های پائینی دیفرانسیل (B, A) را ببندید. پیچها را به اندازه مشخص شده سفت کنید به ۲-۸۸ AT رجوع کنید.

توجه:

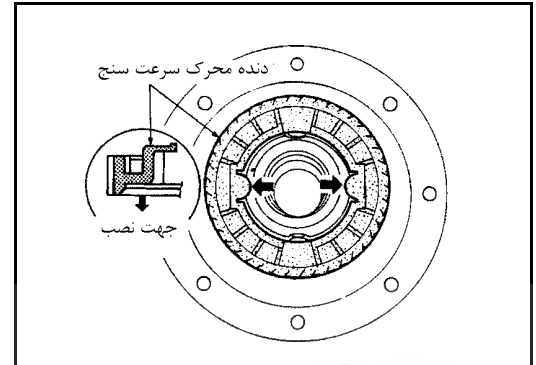
مطمئن شوید که علامت زده شده روی A و B برهم منطبق باشند.

b. کلاچ روغنی را سوار کنید.

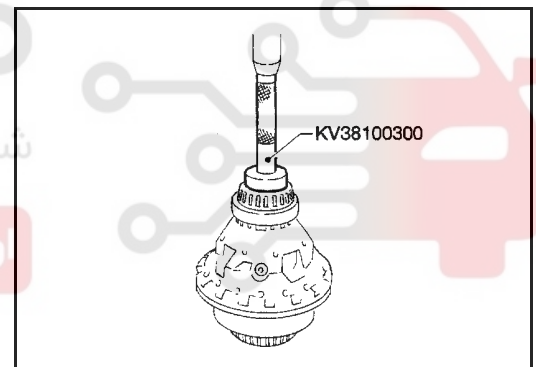


۵- دنده محرک سرعت سنج را روی پوسته دیفرانسیل سوار کنید.

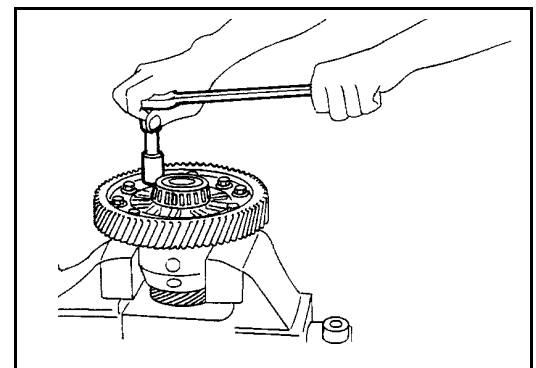
• برآمدگی دنده محرک سرعت سنج را با شیار پوسته دیفرانسیل منطبق کنید.



۶- بلبرینگ دیفرانسیل (سرپلوس) را با پرس جا بزنید.

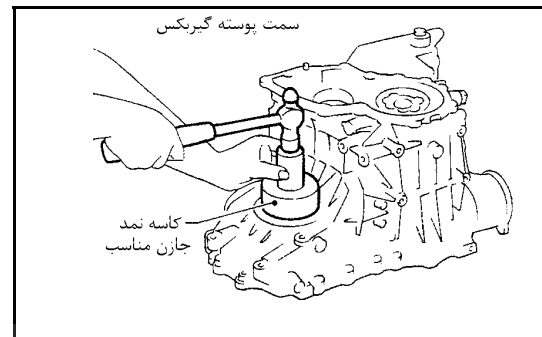
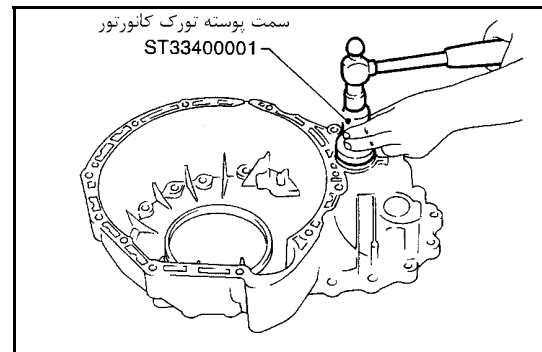


۷- دنده نهایی را سوار کنید و پیچهای آن را به صورت ضربدری ببندید. پیچها را به میزان مشخص شده سفت کنید. به ۲-۸۸ AT رجوع شود.



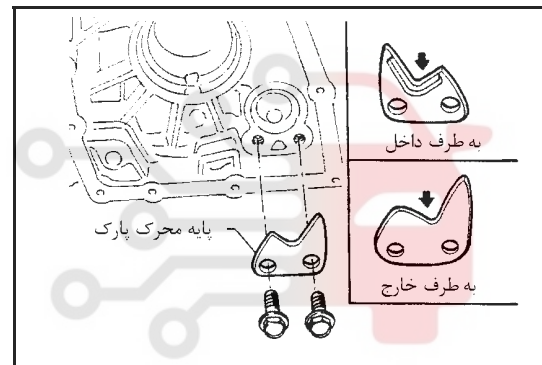
جمع کردن

۱- کاسه نمدهای دیفرانسیل را روی پوسته گیربکس و پوسته مبدل جا بزنید.



۲- پایه (محرک پارک) را روی پوسته گیربکس سوار کنید. پیچ‌های پایه (محرک پارک) را به میزان مشخص شده سفت کنید. به ۱۸-۲ AT رجوع شود.

- به جهت پایه (محرک پارک) توجه کنید.

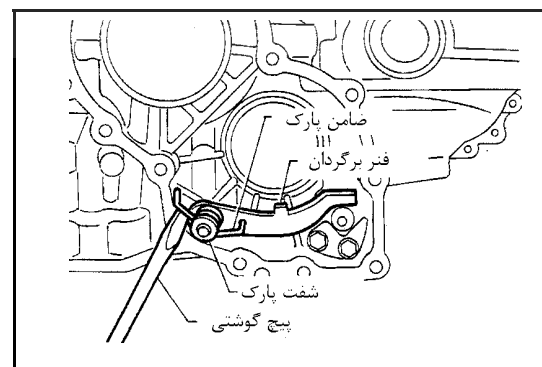


شرکت دیجیتال خودرو سامانه (مسئولیت محدود)

اولین سامانه دیجیتال تعمیرکاران خودرو در ایران

۳- ضامن پارک را روی پوسته گیربکس سوار کرده، شافت آنرا جا بزنید.

۴- فنر برگردان را سوار کنید.

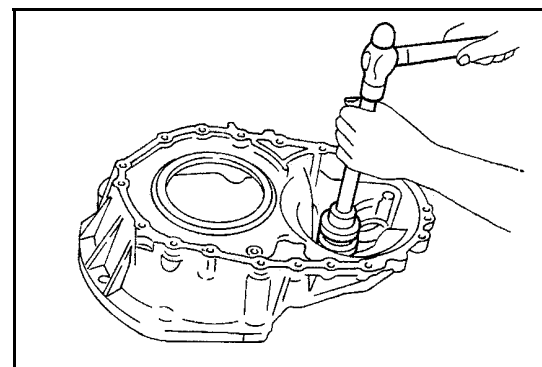


تنظیم کردن (۱)

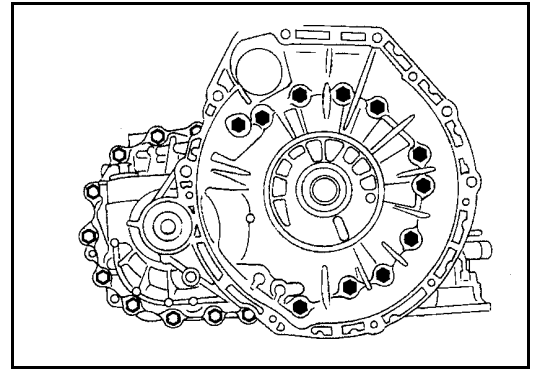
سفتی بلبرینگ های دیفرانسیل (سرپلوس‌ها)

۱- کنس خارجی بلبرینگ سرپلوس را بدون شیم لقی گیر روی پوسته گیربکس جا بزنید.

۲- کنس خارجی بلبرینگ سرپلوس را روی پوسته مبدل جا بزنید.



- ۳- مجموعه فاینال درایو را روی پوسته گیربکس سوار کنید.
 ۴- پوسته گیربکس را روی پوسته مبدل ببندید. پیچ‌های پوسته گیربکس را به میزان مشخص شده سفت کنید. به ۱۸-AT ۲ رجوع شود.

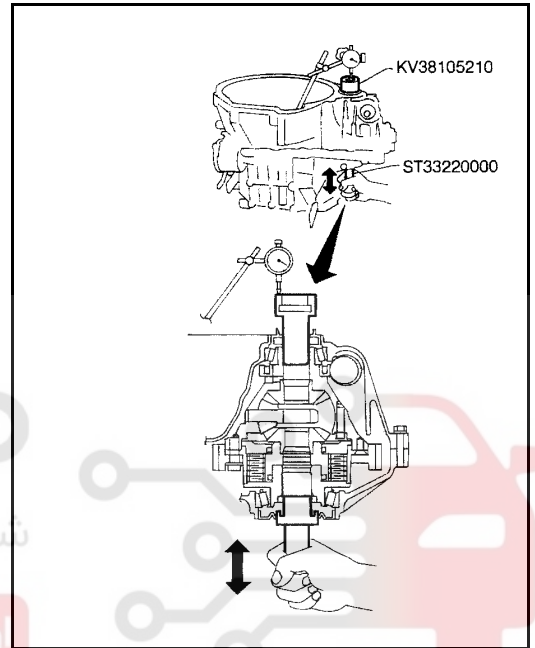


- ۵- ساعت اندازه‌گیر را روی پوسته دیفرانسیل سمت پوسته مبدل نصب کنید.
 ۶- ابزار کمکی را از سمت پوسته گیربکس داخل دنده سرپلوس جا بزنید.
 ۷- ابزار کمکی را به بالا و پائین حرکت داده انحراف ساعت را اندازه‌گیری کنید.
 ۸- شیم‌های لقی گیر بلبرینگ دیفرانسیل با ضخامت مناسب انتخاب کنید.

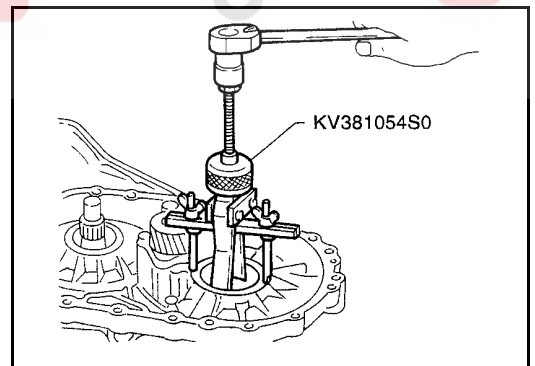
میزان مشخص شده برای سفتی بلبرینگ + مقدار انحراف ساعت = ضخامت مناسب شیم‌ها

شیم تنظیم سفتی بلبرینگ دیفرانسیل : به ۱۲۱-AT ۲ رجوع شود.

سفتی بلبرینگ : 0.05 – 0.09 mm (0.0020 – 0.0035 in)



- ۹- پوسته مبدل را از پوسته گیربکس جدا کنید.
 ۱۰- مجموعه فاینال درایو را از پوسته گیربکس خارج کنید.
 ۱۱- کس خارجی بلبرینگ دیفرانسیل را از پوسته گیربکس خارج کنید.
 ۱۲- کس خارجی بلبرینگ دیفرانسیل و شیم‌های انتخاب شده از جدول SDS را مجدداً روی پوسته گیربکس سوار کنید.
 ۱۳- پوسته مبدل را مجدداً روی پوسته گیربکس سوار کرده و پیچ‌های آن را بسته به میزان مشخص شده سفت کنید. به ۱۸-AT ۲ رجوع شود.



- ۱۴- به کمک ابزارهای مشخص شده و آچار درجه دار (تورک متر)، میزان گشتاور چرخش مجموعه فاینال درایو را اندازه‌گیری کنید.

- مجموعه فاینال درایو را چندین بار به چپ و راست بچرخانید تا رولرهای بلبرینگ جا بیفتند.

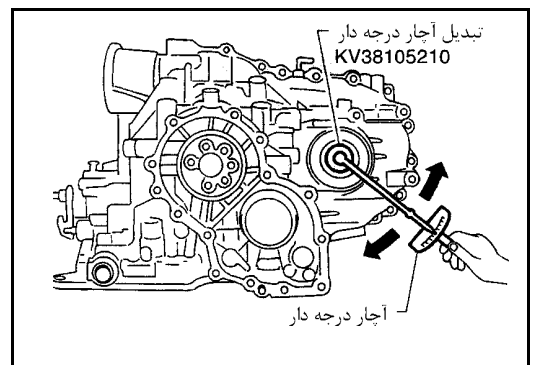
گشتاور چرخش مجموعه فاینال درایو (با بلبرینگ نو)

0.78 – 1.37 N.m (8.0 – 14.0 kg-cm, 6.9 – 12.2 in-lb)

- وقتی که بلبرینگ کهنه مجدداً استفاده شده است، گشتاور چرخش کمی کمتر از مقدار بالا خواهد بود.

- مطمئن شوید که گشتاور در محدوده مشخص شده باشد.

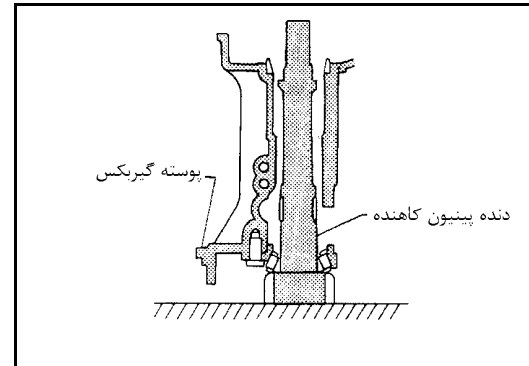
تبدیل اندازه‌گیری سفتی چرخش: RE4F04B-KV38107700



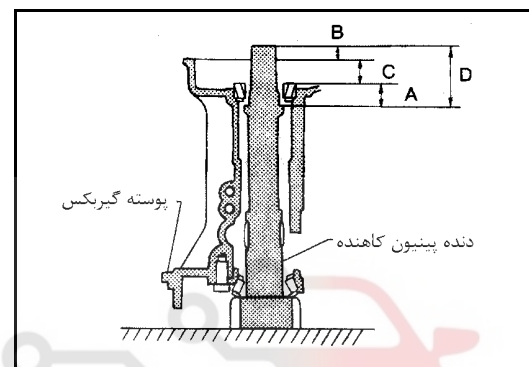
RE4F04W-KV38105210

سفتی بلبرینگ دنده پینیون کاهنده

- ۱- پوسته گیربکس و مجموعه فاینال درایو را از پوسته مبدل جدا کنید.
- ۲- شیم تنظیم بلبرینگ دنده پینیون کاهنده با ضخامت مناسب را طبق مراحل زیر انتخاب کنید.
- a. دنده پینیون کاهنده را همانطور که نشان داده شده است. روی پوسته گیربکس سوار کنید.



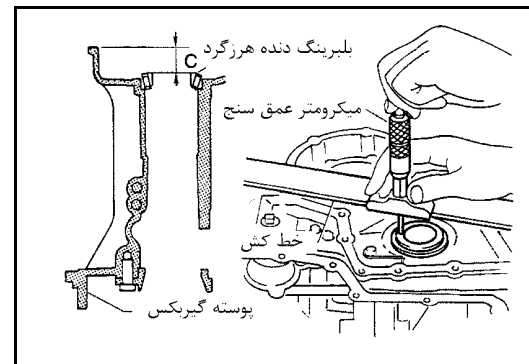
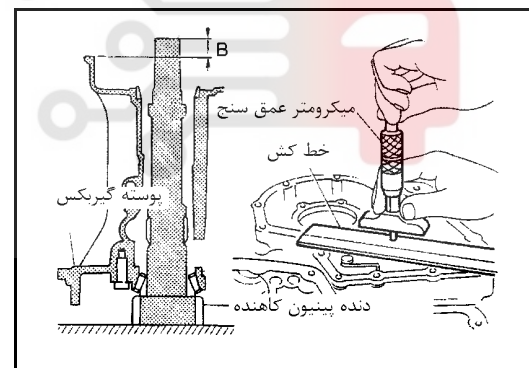
- b. بلبرینگ دنده هرزگرد را در پوسته گیربکس جا بزنید.
- c. فاصله‌های A, B, C, D را اندازه‌گیری نموده و فاصله A را محاسبه کنید.



$$A = D - (B + C)$$

«A»: فاصله بین سطح کنس داخلی بلبرینگ دنده هرز گرد و سطح شیم

تنظیم دنده پینیون کاهنده .



- فاصله «C» بین سطح کنس داخلی بلبرینگ دنده هرزگرد و سطح پوسته گیربکس را اندازه‌گیری کنید.
- فاصله «C» را حداقل در دو نقطه اندازه‌گیری کنید.

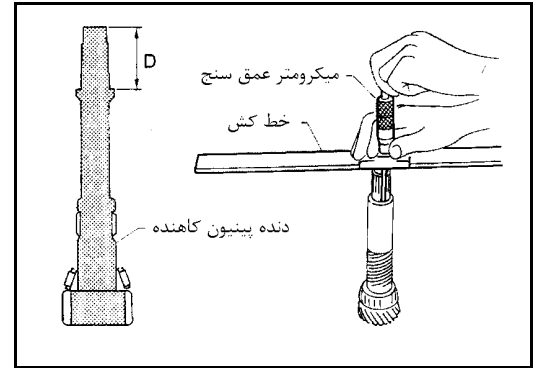
دیجیتال خودرو

- فاصله «B» بین انتهای دنده پینیون و سطح پوسته گیربکس را اندازه‌گیری کنید. (محدود)
- فاصله «B» را حداقل در دو نقطه اندازه بگیرید.

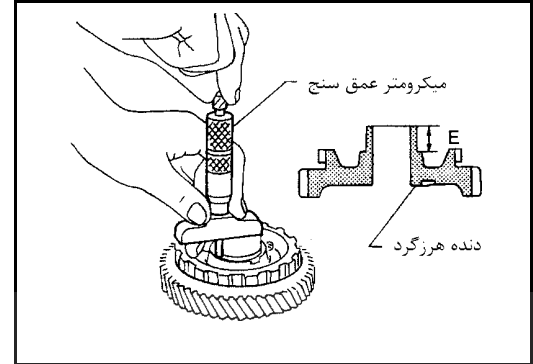
اولین سامانه دیجیتال تعمیرکاران خودرو در ایران

- فاصله «D» بین انتهای دنده پینیون کاهنده و سطح شیم تنظیم دنده پینیون کاهنده را اندازه گیری کنید.
- فاصله «D» را حداقل در دو نقطه اندازه گیری کنید.
- فاصله «A» را محاسبه کنید.

$$A = D - (B + C)$$



- d. فاصله «E» بین انتهای دنده هرزگرد و سطح کنس داخلی بلبرینگ دنده هرزگرد را اندازه گیری کنید.
- فاصله «E» را حداقل در دو نقطه اندازه گیری کنید.



e. شیم تنظیم بلبرینگ دنده پینیون کاهنده با ضخامت مناسب را انتخاب کنید.

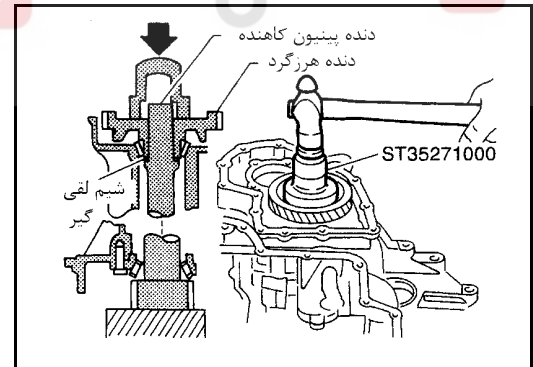
$$\text{ضخامت مناسب شیم} = A - E - 0.05 \text{ mm (0.0020 in)*}$$

(*.....سفتی بلبرینگ)

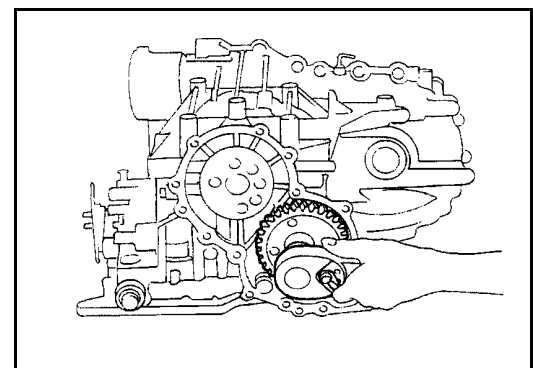
شیم تنظیم بلبرینگ دنده پینیون کاهنده:

به ۱۲۲-۲ SDS, AT رجوع شود.

- ۳- دنده کاهنده و شیم تنظیم بلبرینگ دنده کاهنده که در مرحله 2-e انتخاب شد را در پوسته گیربکس سوار کنید.
- ۴- با پرس کنس داخلی بلبرینگ دنده هرزگرد را روی دنده هرزگرد سوار کنید.
- ۵- با پرس دنده هرزگرد را روی دنده کاهنده جا بزنید.
- دنده هرزگرد را تا جایی پرس کنید که کاملاً با شیم تنظیم تماس یابد.



- ۶- مهره قفلی دنده هرزگرد را به میزان مشخص شده سفت کنید. به ۷۸-۲ AT رجوع شود.
- موقع سفت کردن مهره قفلی، با ضامن پارک دنده هرزگرد را قفل کنید.



۷- گشتاور چرخش دنده پینیون کاهنده را اندازه‌گیری کنید.

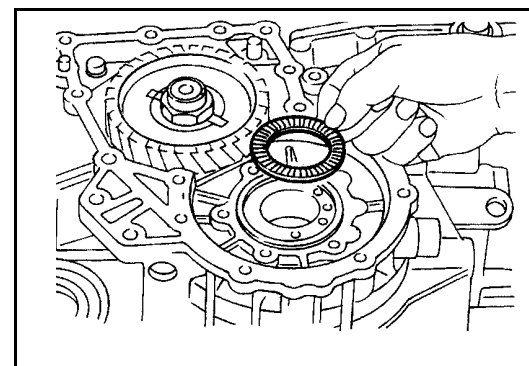
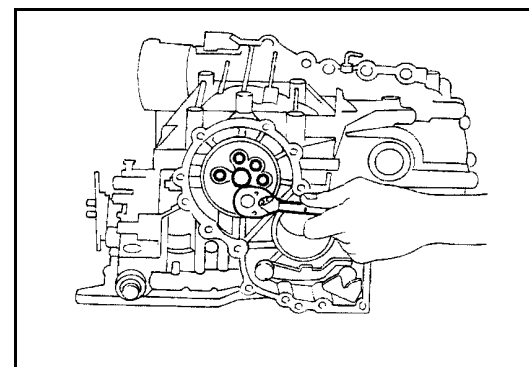
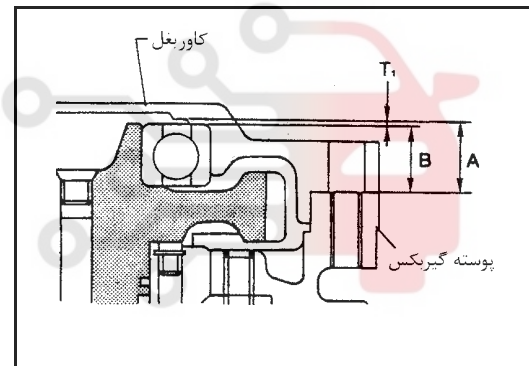
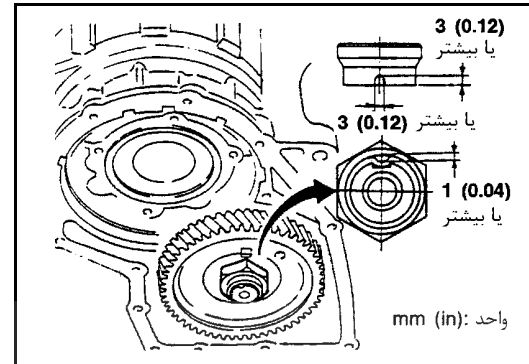
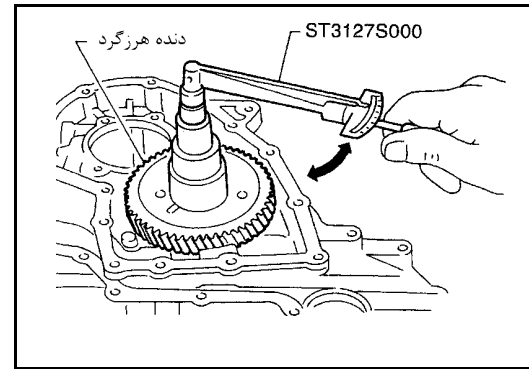
- برای اندازه‌گیری گشتاور چرخش دنده پینیون کاهنده، آن را چندین بار در چپ و راست بچرخانید تا رول برینگ به خوبی در جای خود قرار بگیرند.

گشتاور چرخش دنده پینیون:

0.05 – 0.39 N.m (0.5 – 4.0 kg-cm, 0.43 – 3.47 in-Ib)

- اگر گشتاور چرخش خارج از اندازه مشخص شده است، ضخامت شیم‌های تنظیم بلبرینگ دنده پینیون کاهنده را کاهش یا افزایش دهید.

۸- بعد از تنظیم گشتاور چرخش مناسب، مهره قفلی دنده هرزگرد رامطابق شکل میخچه کوبی کنید.



۱- پوسته بلبرینگ شافت خروجی را سوار کنید.

۲- بلبرینگ کف گرد شافت خروجی را در پوسته بلبرینگ قرار دهید.

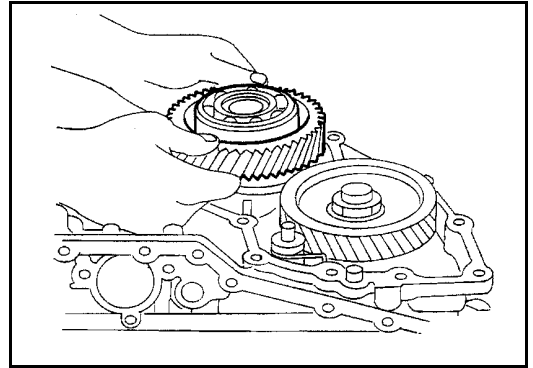
میزان بازی انتهای شافت خروجی

- فاصله بین کاور بغل و لبه بلبرینگ شافت خروجی را اندازه‌گیری کنید.
- با انتخاب شیم لقی گیر با ضخامت مناسب، فاصله در حد مشخص شده خواهد بود.

شرکت دیجیتال خودرو سامانه (مسئولیت محدود)

اولین سامانه دیجیتال تعمیرکاران خودرو در ایران

۳- شافت خروجی را در پوسته گیربکس جا بزنید.



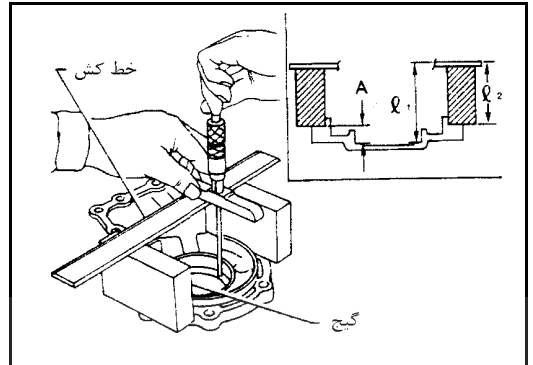
۴- فاصله‌های « l_1 » و « l_2 » روی کاور بغل را اندازه‌گیری کرده و فاصله «A» را محاسبه کنید.

• فاصله‌های « l_1 » و « l_2 » را حداقل در دو نقطه اندازه‌گیری کنید.

«A»: فاصله بین سطح لبه پوسته گیربکس و سطح شیم تنظیم.

$$A = l_1 - l_2$$

« l_2 »: ارتفاع گیج



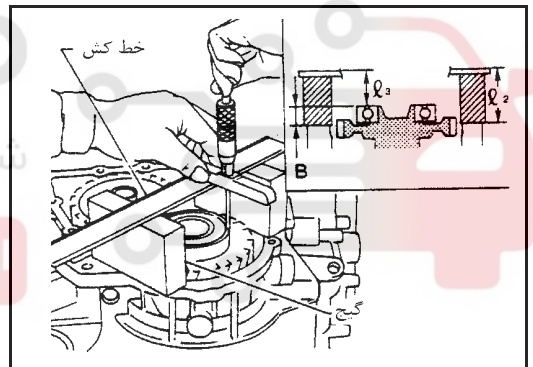
۵- فاصله‌های « l_2 » و « l_3 » را اندازه‌گیری کنید. سپس فاصله «B» را محاسبه نمایید.

• فاصله‌های « l_2 » و « l_3 » را حداقل در دو نقطه اندازه‌گیری کنید.

«B»: فاصله بین لبه کنس خارجی بلبرینگ شافت خروجی و سطح کاور بغل پوسته گیربکس.

$$B = l_2 - l_3$$

« l_2 »: ارتفاع گیج



۶- شیم با ضخامت مناسب را انتخاب کنید، بنابراین بازی انتهایی شافت خروجی (فاصله بین

کاور بغل و بلبرینگ شافت خروجی) در حد مشخص شده خواهد بود.

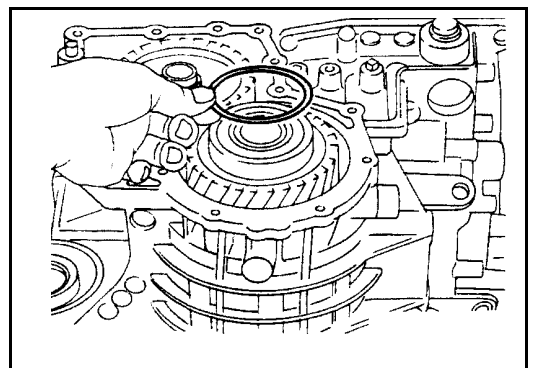
بازی انتهایی شافت خروجی (A - B):

0 - 0.15 mm (0 - 0.0059 in)

شیم‌های تنظیم بازی انتهایی شافت خروجی:

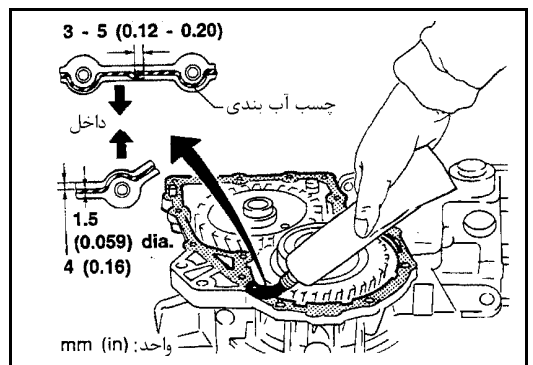
به SDS, AT۲-۱۲۴ رجوع شود.

۷- شیم‌های لقی گیر را روی بلبرینگ شافت خروجی قرار دهید.

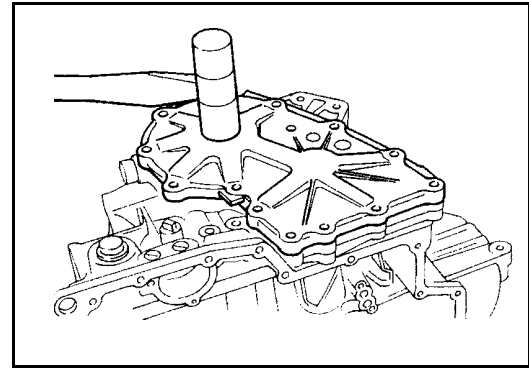


جمع کردن (۲)

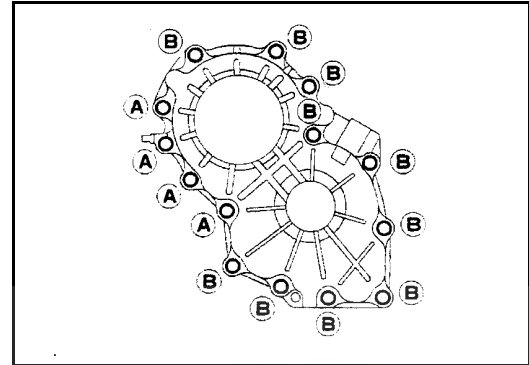
۱- مطابق شکل روی پوسته گیربکس چسب آب بندی (Loctite # 518) بزنید.



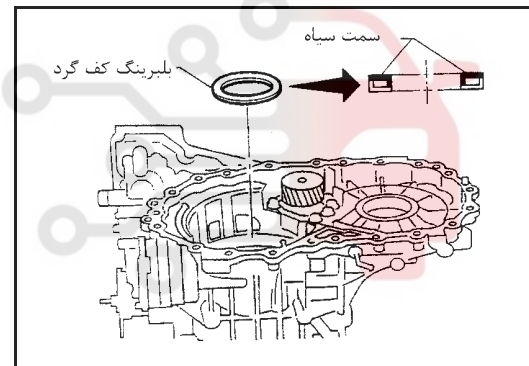
- ۲- کاور بغل را روی پوسته گیربکس سوار کنید.
- به سطوح تماس پوسته گیربکس چسب آب بندی بزنید.



- ۳- پیچ‌های کاور بغل را به میزان مشخص شده سفت کنید. به ۱۸-۲ AT رجوع شود.
- پیچ‌های A و B را مخلوط نکنید.
 - چون پیچ‌های A خود آب بند هستند همیشه آنها را تعویض کنید.

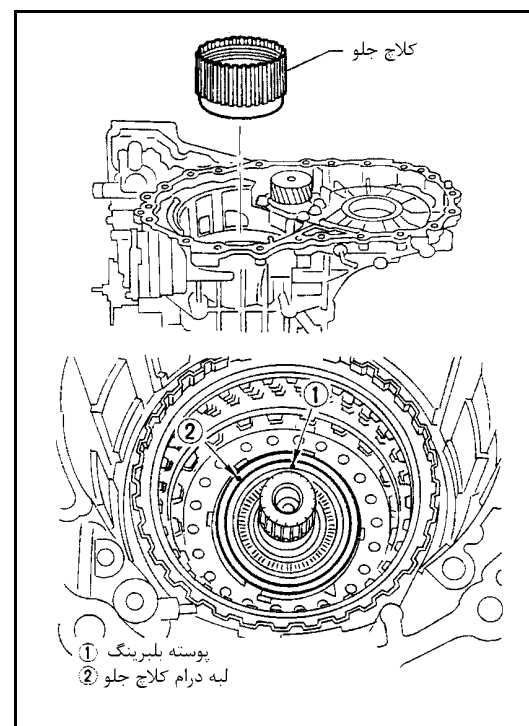


- ۴- کاغذ دور پوسته بلبرینگ را باز کنید.
- ۵- واشر محوری را روی پوسته بلبرینگ قرار دهید.
- به واشر محوری گریس مخصوص بزنید.
- شرکت دیجیتال خودرو (مسئولیت محدود)

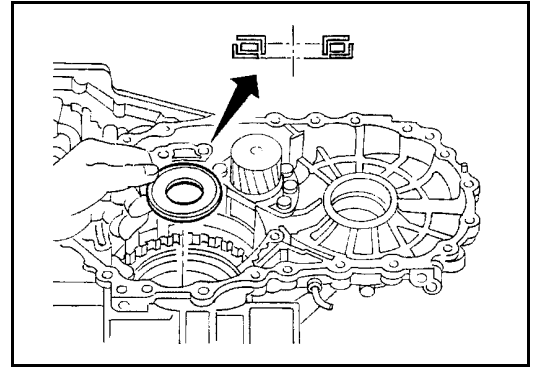


اولین سامانه دیجیتال تعمیرکاران خودرو در ایران

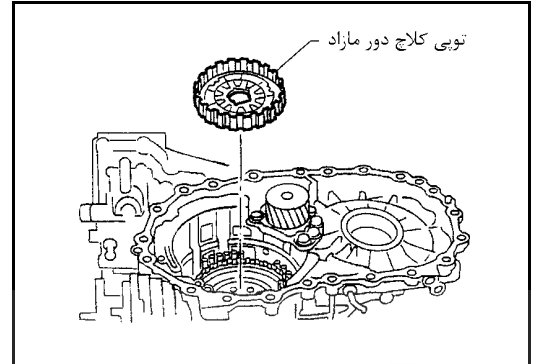
- ۶- مجموعه کلاچ جلو را سوار کنید.
- قبل از نصب، دندانه‌های صفحات محرک ترمز عقب و دنده سنگین را میزان کنید.
 - مطمئن شوید که سیل رینگ‌های پوسته بلبرینگ باز نشده‌اند.
 - اگر مجموعه کلاچ جلو درست جا افتاده باشد، نقاط 1 و 2 حتی‌الامکان هم سطح شده‌اند.



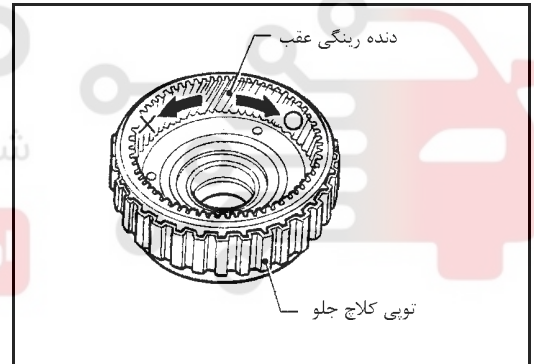
- ۷- بلبرینگ کف گرد را در پوسته بلبرینگ قرار دهید.
- به بلبرینگ کف گرد گریس مخصوص بزنید.
 - به جهت بلبرینگ کف گرد توجه کنید.



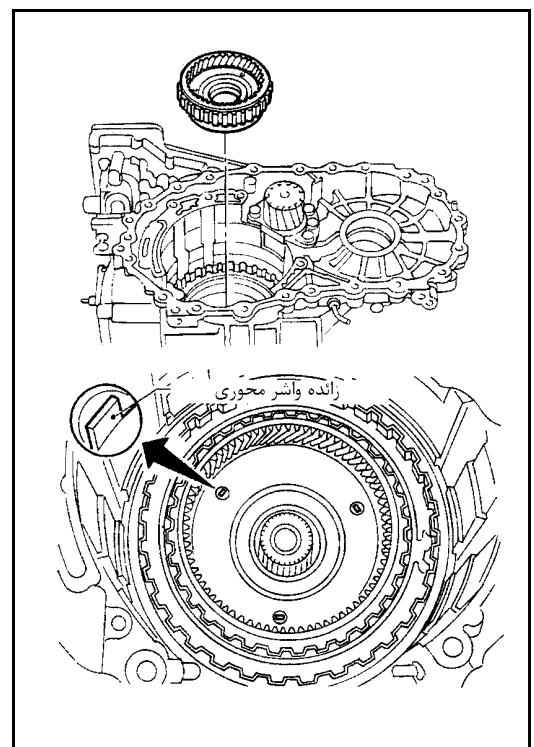
- ۸- تویی کلاچ دور مازاد را سوار کنید.
- به واشرهای محوری گریس مخصوص بزنید.
 - قبل از سوار کردن، دنده‌های صفحات محرک کلاچ دور مازاد را با هم میزان کنید.



- ۹- تویی کلاچ جلو را نگه داشته و دنده رینگی عقب را بگردانید.
- اگر به صورتی که در شکل نشان داده شده نمی‌باشد، جهت نصب، کلاچ یک طرفه جلو را کنترل کنید.



- ۱۰- مجموعه تویی کلاچ جلو و دنده رینگی عقب را سوار کنید.
- قبل از نصب، دنده‌های صفحات محرک کلاچ جلو را میزان کنید.
 - بعد از نصب، موقعیت صحیح زائده‌های واشر محوری را کنترل کنید.



۱۱- مجموعه پوسته هرز گرد ها و دنده خورشیدی عقب را طبق مراحل زیر سوار کنید.

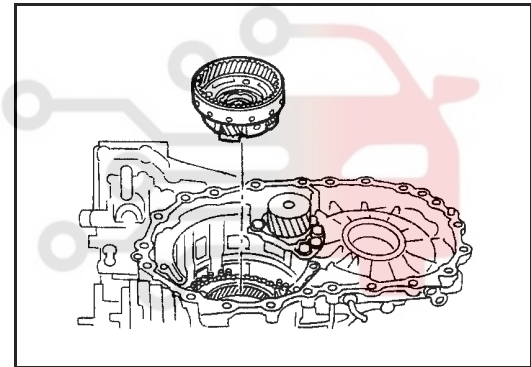
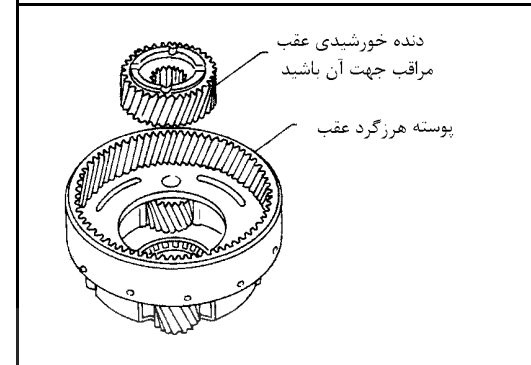
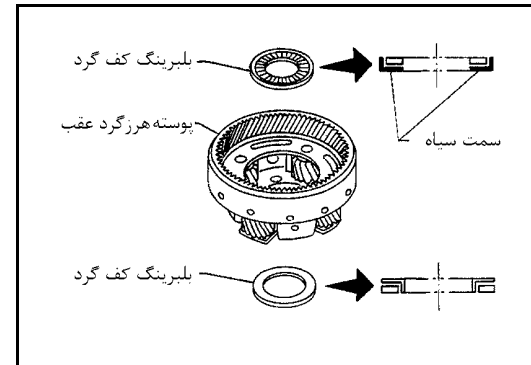
a. بلبرینگ‌های کف گرد را روی قفسه هرز گردها سوار کنید.

- به بلبرینگ‌های کف گرد گریس مخصوص بزنید.
- به جهت بلبرینگ‌های کف گرد توجه کنید.

b. دنده خورشیدی عقب را روی پوسته هرزگرد عقب سوار کنید.

- به جهت دنده خورشیدی عقب توجه کنید.

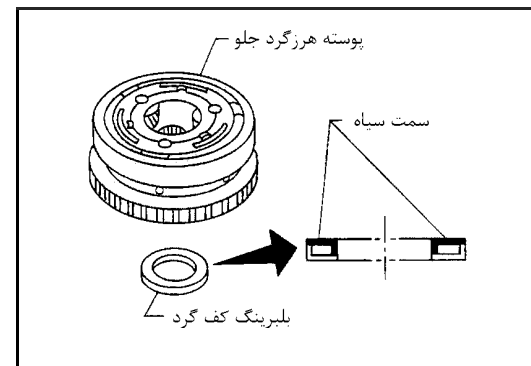
c. پوسته هرزگرد های عقب را در پوسته گیربکس جا بزنید.



۱۲- بلبرینگ کف گرد را روی پوسته هرزگردها سوار کنید. سپس مجموعه آنها را در پوسته

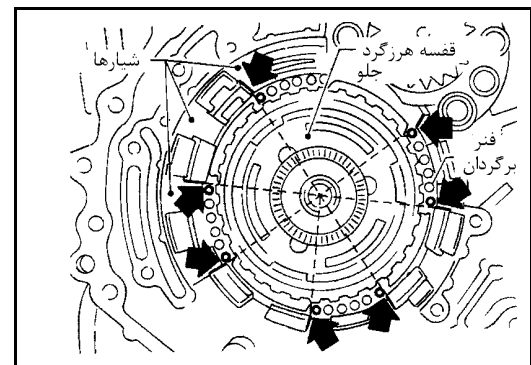
گیربکس قرار دهید.

- به بلبرینگ کف گرد گریس مخصوص بزنید.
- به جهت بلبرینگ کف گرد توجه کنید.

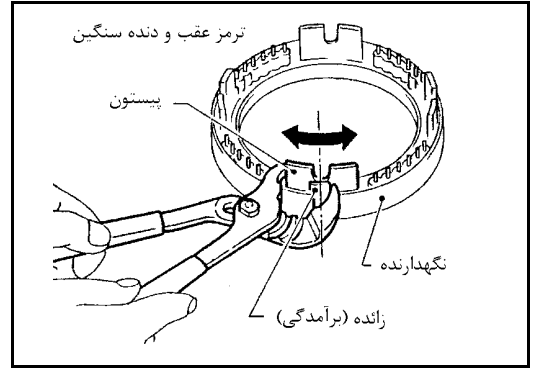


۱۳- پیستون ترمز دنده سنگین و عقب را مطابق مراحل زیر سوار کنید.

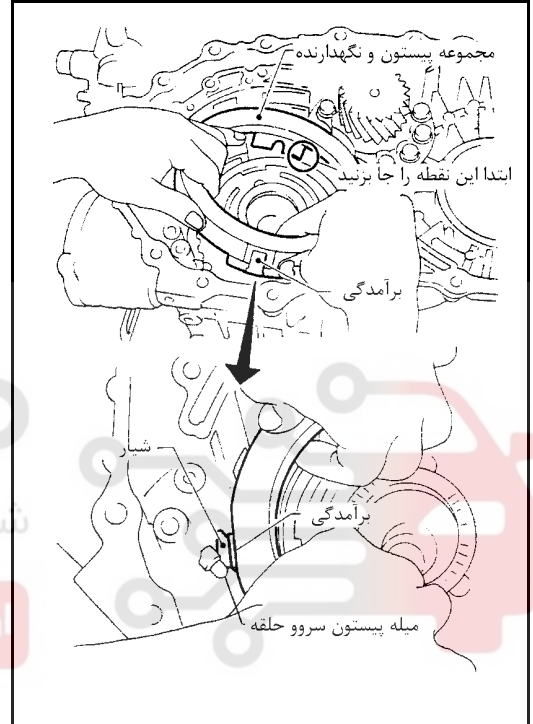
a. مطابق شکل فنرهای برگردان را در شیارهای پوسته گیربکس چیده و میزان کنید.



b. پیستون و نگهدارنده آنرا با هم میزان کنید.

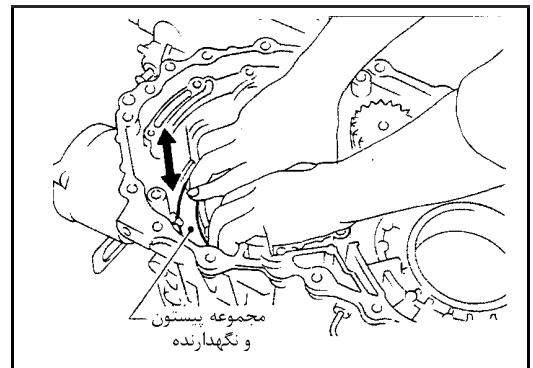


c. مجموعه پیستون و نگهدارنده آن را در پوسته گیربکس جا بزنید.
• مطابق شکل برآمدگی را با شیار مشخص شده میزان کنید.

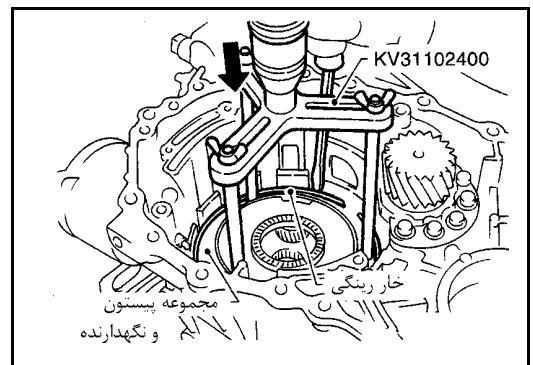


d. به ترتیب زیر کنترل کنید که هر کدام از برآمدگی‌های پیستون به طور صحیح با فنر برگردان مربوط به آن منطبق باشد.

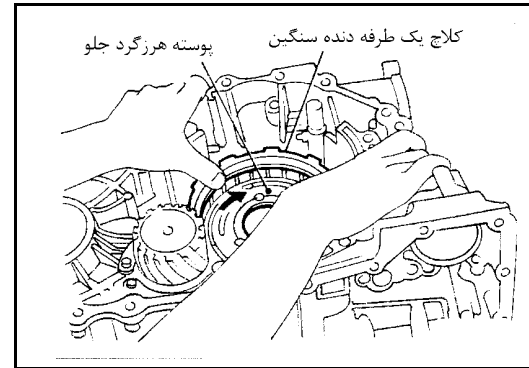
- مجموعه پیستون نگهدارنده را به طور یکنواخت فشار دهید و مطمئن شوید که به نرمی حرکت می‌کند.
- اگر این قطعات نمی‌توانند به نرمی حرکت کنند، مجموعه نگهدارنده و پیستون را خارج کرده و فنر برگشت را همانطور که در مرحله «a» نشان داده شد به طور صحیح میزان کنید.



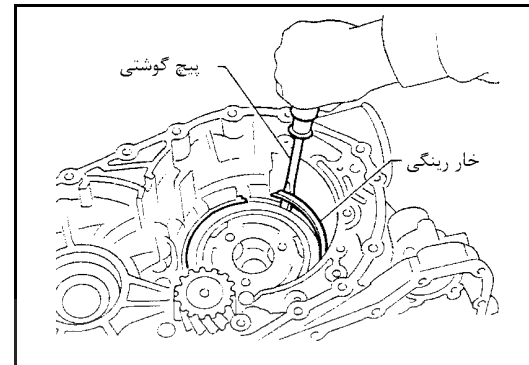
e. مجموعه نگهدارنده و پیستون را به پائین فشرده و خار رینگ را جا بیاندازید.



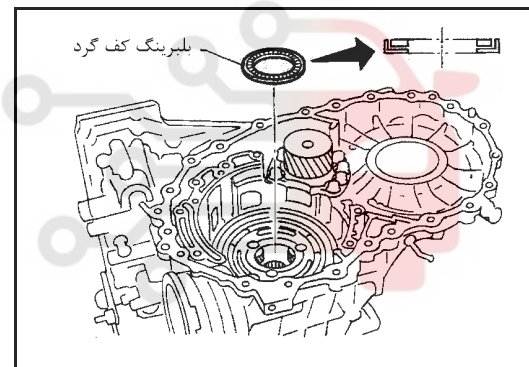
۱۴- کلاچ یک طرفه دنده سنگین را با چرخاندن در جهت نشان داده شده در شکل، در پوسته هرزگردهای جلو سوار کنید.



۱۵- خار رینگ را با پیچ گوشتی جا ببندازید.
 • کلاچ جلو و بلبرینگ باید به طور صحیح سوار شوند تا خار رینگ در شیار پوسته گیربکس جا بیفتد.

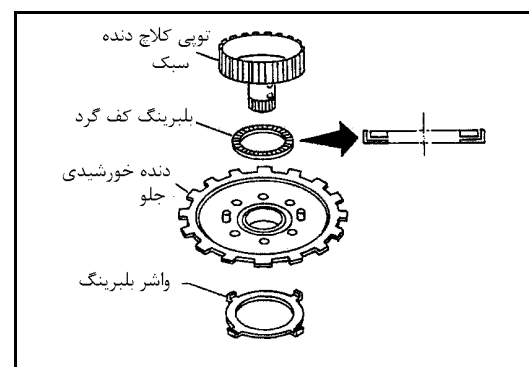


۱۶- بلبرینگ کف گرد را در پوسته گیربکس جا بزنید.
 • به بلبرینگ کف گرد گریس مخصوص بزنید.
 • به جهت بلبرینگ کف گرد توجه کنید.
 شرکت دیجیتال خودرو سامانه (مسئولیت محدود)

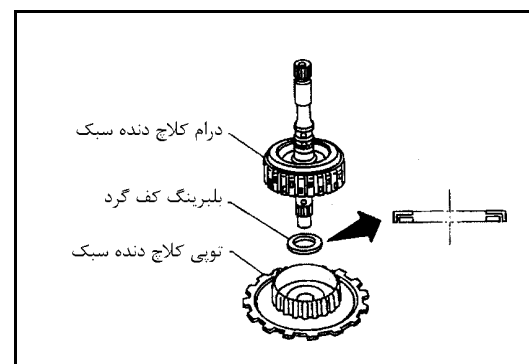


۱۷- واشر بلبرینگ ، بلبرینگ کف گرد و توپی کلاچ دنده سبک را روی دنده خورشیدی جلو سوار کنید.

- به بلبرینگ کف گرد گریس مخصوص بزنید.
- به جهت بلبرینگ کف گرد توجه نمائید.

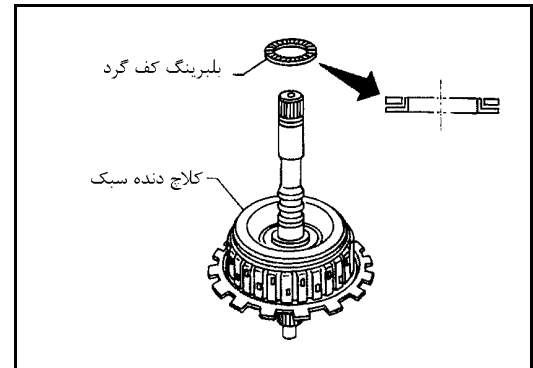


۱۸- بلبرینگ کف گرد و درام کلاچ دنده سبک را روی توپی کلاچ دنده سبک سوار کنید.



۱۹- بلبرینگ کف گرد را روی درام کلاچ دنده سوار کنید.

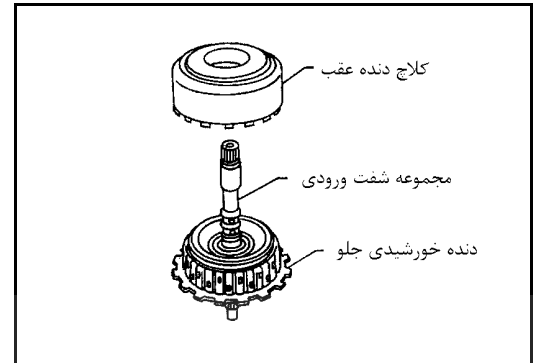
- به بلبرینگ کف گرد گریس مخصوص بزنید.
- به جهت بلبرینگ کف گرد توجه کنید.



۲۰- کاغذ پیچیده شده روی شافت ورودی را باز کنید.

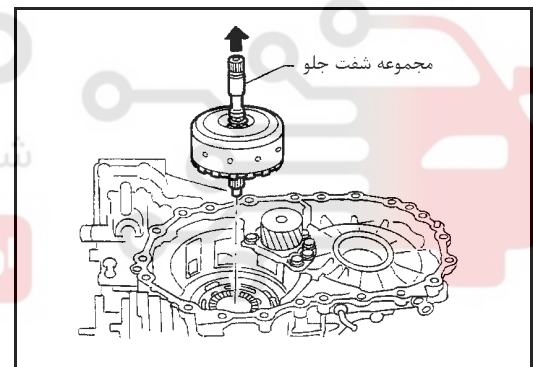
۲۱- مجموعه شافت ورودی را در کلاچ دنده عقب سوار کنید.

- قبل از سوار کردن، دندانه‌های صفحات محرک کلاچ دنده عقب را میزان کنید.



۲۲- مجموعه کلاچ دنده عقب را در پوسته گیربکس جا بزنید.

- قبل از سوار کردن دندانه‌های صفحات محرک کلاچ دنده سبک را میزان کنید.



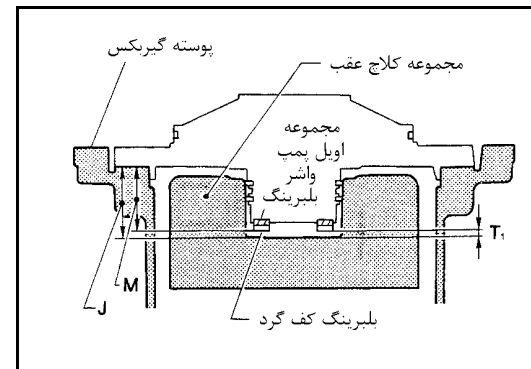
تنظیم کردن (۲)

وقتی هریک از قطعات زیر تعویض می‌شوند، بازی انتهایی کلاچ دنده عقب و بازی انتهایی کلی را تنظیم کنید.

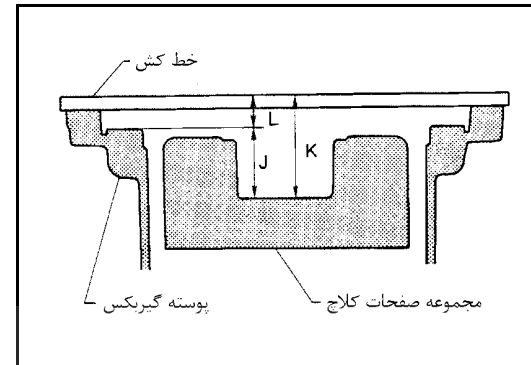
نام قطعه	بازی انتهایی کلی	بازی انتهایی کلاچ عقب
پوسته گیربکس	●	●
تویی کلاچ دور مازاد	●	●
دنده رینگی عقب	●	●
پوسته هرزگرد عقب	●	●
دنده خورشیدی عقب	●	●
پوسته هرزگرد جلو	●	●
دنده خورشیدی جلو	●	●
تویی کلاچ دنده سبک	●	●
درام (کاسه) کلاچ دنده سبک	●	●
پوسته اوایل پمپ	●	●
درام (کاسه) کلاچ دنده عقب	—	●

بازی انتهایی کلی

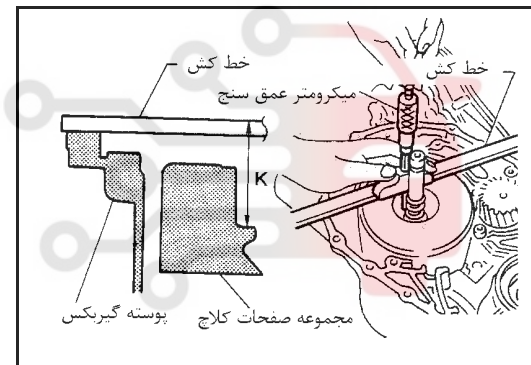
- فاصله بین درام کلاچ دنده عقب و بلبرینگ کف گرد پوسته اوایل پمپ را اندازه بگیرید.
- واشر بلبرینگ کف گرد با ضخامت مناسب انتخاب کنید، بنابراین بازی انتهایی در حد مشخص شده خواهد بود.



۱- فاصله «K» و «L» را اندازه گرفته سپس اندازه «J» را محاسبه کنید.



a. فاصله «K» را اندازه بگیرید.

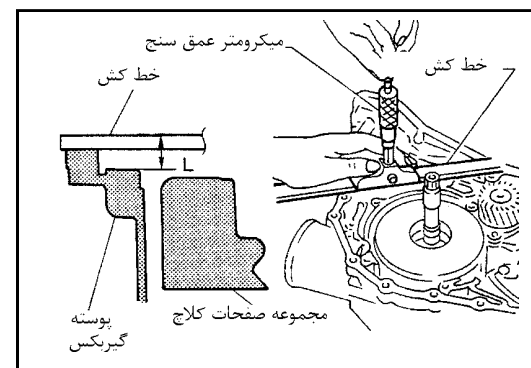


b. فاصله «L» را اندازه بگیرید.

c. فاصله «J» را محاسبه کنید.

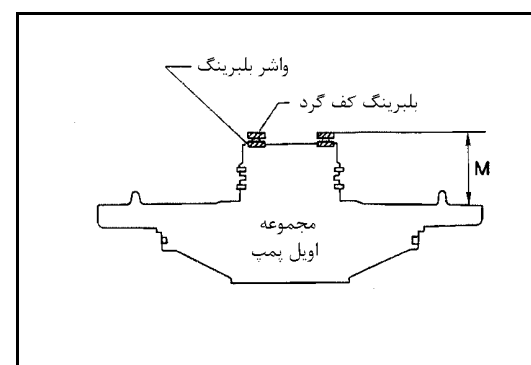
«J»: فاصله بین لبه پوسته اوایل پمپ در پوسته گیربکس و سطح روی بلبرینگ کف گرد درام کلاچ دنده سبک

$$J = K - L$$

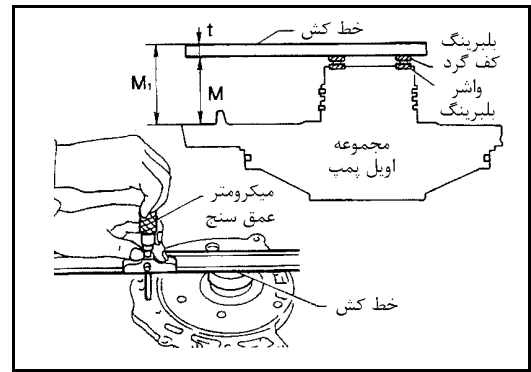


۲- فاصله «M» را اندازه بگیرید.

a. واشر بلبرینگ و بلبرینگ کف گرد را روی مجموعه اوایل پمپ قرار دهید.

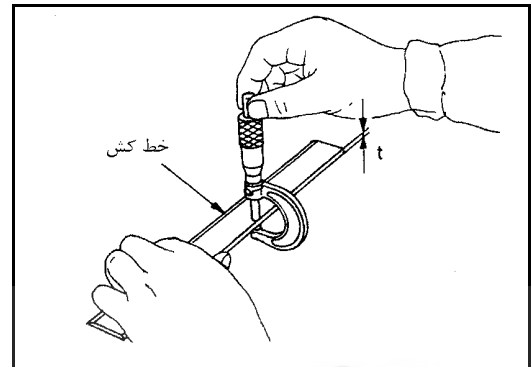


- b. فاصله «M» را اندازه بگیرید.
 «M»: فاصله بین لبه پوسته گیربکس مربوط به پوسته اوایل پمپ و بلبرینگ کف گرد روی پوسته اوایل پمپ
 «M₁»: اندازه گیج



- c. ضخامت خط کش را اندازه گیری کنید. «t»

$$M = M_1 - t$$

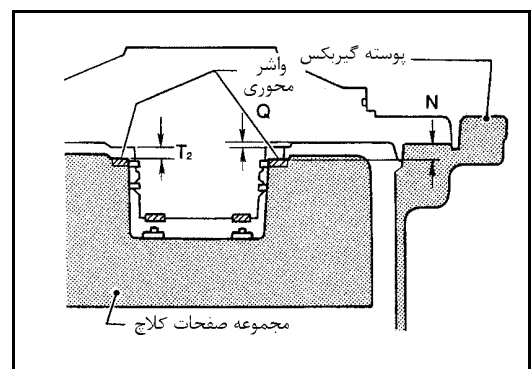


- ۳- بازی انتهایی کل «T₁» را تنظیم کنید.
 بازی انتهایی کل «T₁»:
 0.25 - 0.55 mm (0.0098 - 0.0217 in)

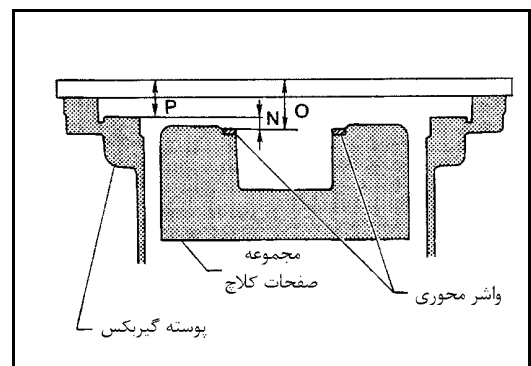
- واشر بلبرینگ با ضخامت مناسب انتخاب کنید، بنابراین بازی انتهایی کل در حد مشخص شده خواهد بود.
- اولین مشخصات متال تعمیرکاران خودرو در ایران به ۱۲۴-۲ AT مراجعه نمایید.

بازی انتهایی کلاچ دنده عقب

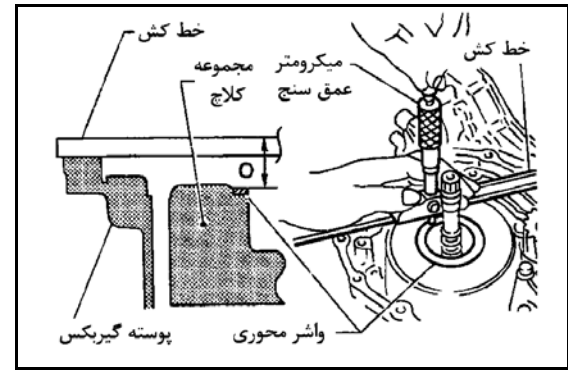
- فاصله بین پوسته اوایل پمپ و واشر محوری درام کلاچ دنده عقب را اندازه بگیرید.
- واشر محوری با ضخامت مناسب انتخاب کنید، بنابراین بازی انتهایی در حد مشخص شده خواهد بود.



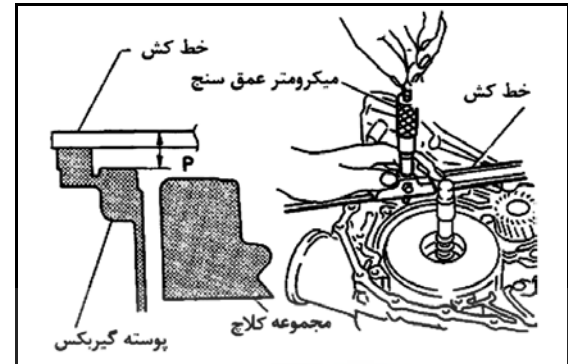
- ۱- فاصله «O» و «P» را اندازه بگیرید و سپس فاصله «N» را محاسبه کنید.



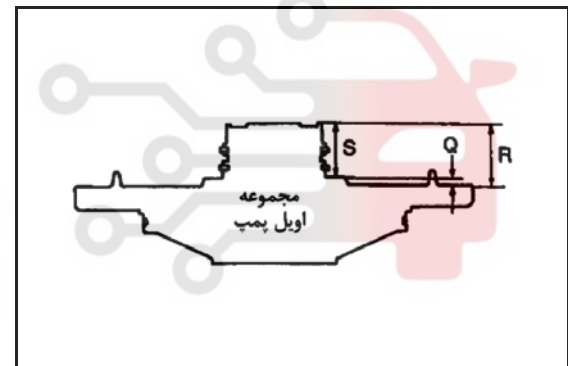
- a. واشر محوری را روی درام کلاچ دنده عقب سوار کنید.
b. فاصله «O» را اندازه بگیرید.



- c. فاصله «P» را اندازه بگیرید.
d. فاصله «N» را محاسبه کنید.
«N»: فاصله بین لبه اوایل پمپ درپوسته گیربکس (محل اوایل پمپ) و واشر محوری روی درام کلاچ دنده عقب.

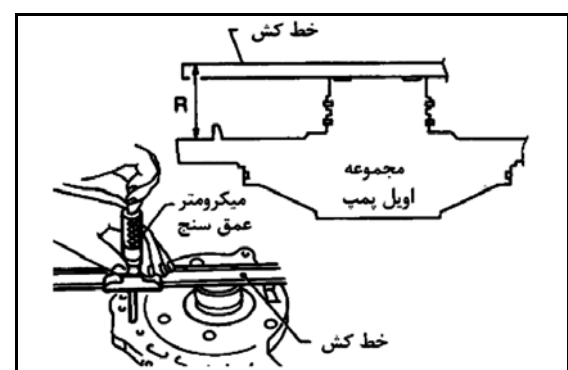


$$N = O - P$$

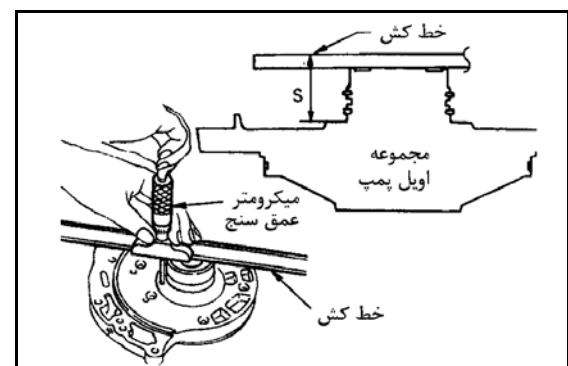


۲- فاصله «R» و «S» را اندازه گرفته سپس فاصله Q را محاسبه کنید.
شرکت دیجیتال خودرو (مسئولیت محدود)
اولین سامانه دیجیتال تعمیرکاران خودرو در ایران

- a. فاصله «R» را اندازه بگیرید.



- b. فاصله «S» را اندازه بگیرید.
c. فاصله «Q» را محاسبه کنید.
«Q»: فاصله بین لبه پوسته گیربکس و سطح واشر محوری



$$Q = R - S$$

۳- بازی انتهایی کلاچ عقب «T₂» را تنظیم کنید.

$$T_2 = N - Q$$

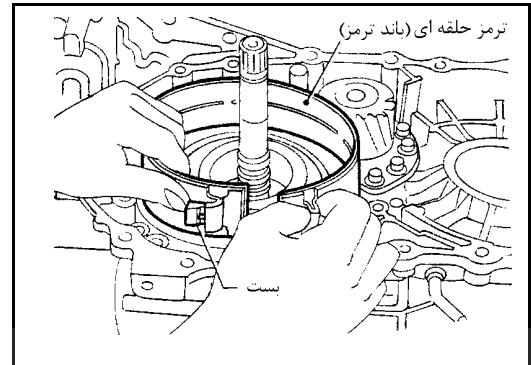
بازی انتهایی کلاچ دنده عقب:

0.55 – 0.90 mm (0.0217 – 0.0354 in)

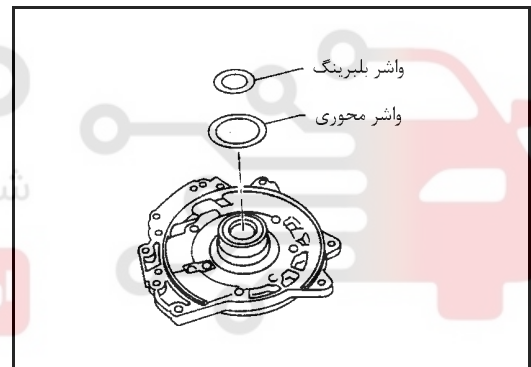
- واشر محوری با ضخامت مناسب انتخاب کنید، بنابراین بازی انتهایی کلاچ عقب هم در حد مشخص شده خواهد بود.
- **واشر محوری: به ۱۲۴-۲ SDS, AT رجوع شود.**

جمع کردن (۳)

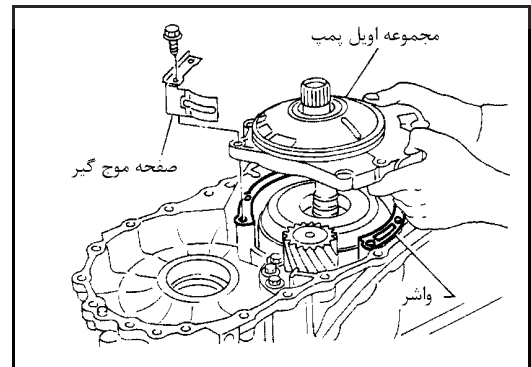
- ۱- پین مهار کننده و مهره قفل کننده را روی پوسته گیربکس ببندید.
- ۲- ترمز حلقه‌ای (باند ترمز) را روی سطح خارجی درام کلاچ عقب سوار کنید، پین مهار کننده را تا حدی سفت کنید که ترمز حلقه‌ای (باند ترمز) به طور یکنواخت با درام کلاچ عقب در تماس باشد.



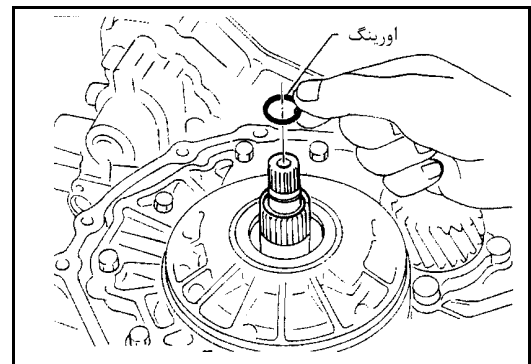
- ۳- واشر بلبرینگ انتخاب شده در مرحله (تنظیم بازی انتهایی کل) را روی پوسته اویل پمپ قرار دهید.
- **به واشر بلبرینگ گریس مخصوص بزنید.**
- ۴- واشر محوری انتخاب شده در مرحله (بازی انتهایی کلاچ عقب) را روی درام کلاچ عقب قرار دهید.
- **به واشر محوری گریس مخصوص بزنید.**



- ۵- مجموعه اویل پمپ، صفحه موج گیر و واشر را روی پوسته گیربکس نصب کنید.
- ۶- پیچ‌های اویل پمپ را به میزان مشخص شده سفت کنید.



- ۷- اورینگ شافت ورودی را سوار کنید.
- **به اورینگ روغن ATF بزنید.**



- ۸- ترمز حلقه‌ای (باند ترمز) را تنظیم کنید.
 a. پین مهار کننده را به میزان مشخص شده سفت کنید.

پین مهار کننده:

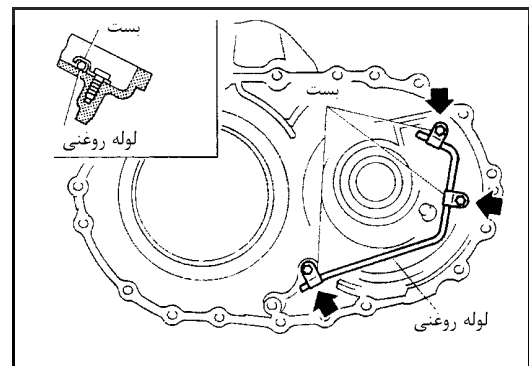
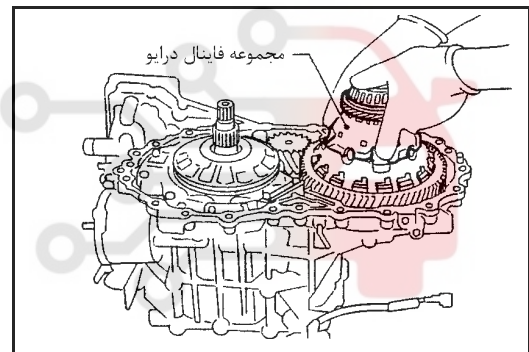
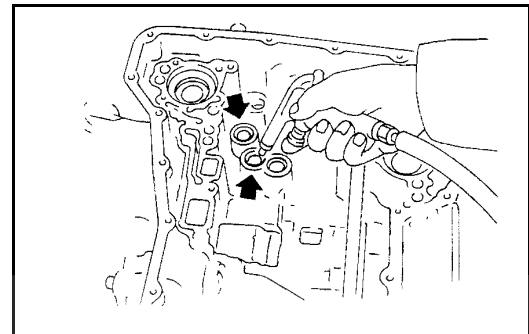
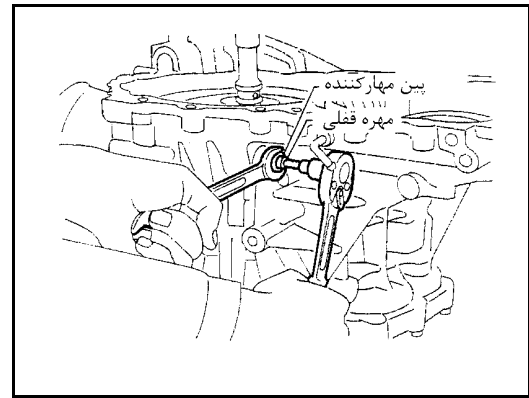
به SDS, AT ۲-۱۲۰ رجوع شود.

- b. پین مهار کننده را دو و نیم دور به عقب برگردانید.
 c. همزمان که پین نگهدارنده را نگه داشته‌اید، مهره قفلی را سفت کنید.

مهره قفلی:

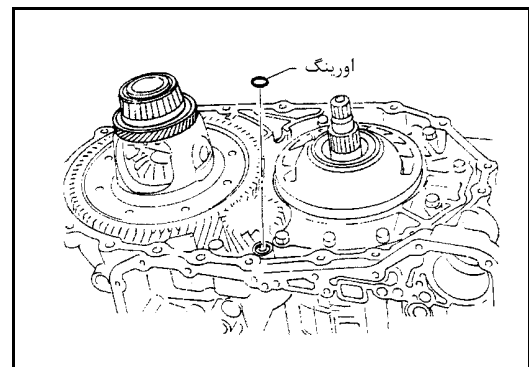
به SDS, AT ۲-۱۲۰ رجوع شود.

- ۹- با وارد کردن هوای فشرده در سوراخ روغن پوسته گیربکس عملکرد ترمز حلقه‌ای (باند ترمز) را کنترل کنید.



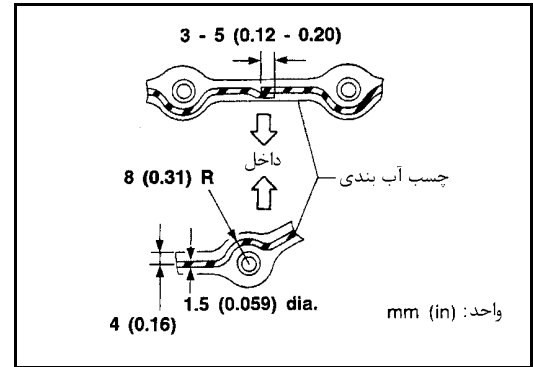
- ۱۰- مجموعه فاینال درایو را در پوسته گیربکس سوار کنید.
 ۱۱- لوله روغن دیفرانسیل را روی پوسته مبدل نصب کنید. پیچ‌های لوله روغن دیفرانسیل را به میزان مشخص شده سفت کنید. به AT ۲-۱۸ رجوع شود.

- ۱۲- روی مجرای روغن دیفرانسیل در پوسته گیربکس اورینگ قرار دهید.

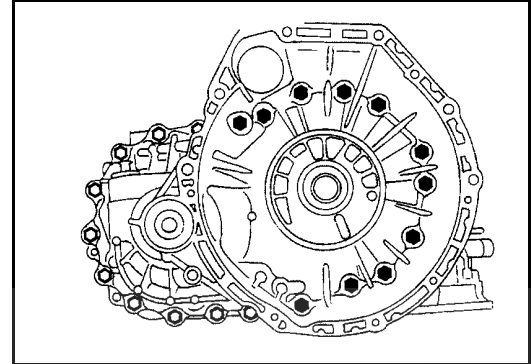


دیجیتال خودرو
 شرکت دیجیتال خودرو سامانه (مسئولیت محدود)
 اولین سامانه دیجیتال تعمیرکاران خودرو در ایران

- ۱۳- پوسته مبدل را روی پوسته گیربکس سوار کنید.
- به لبه پوسته مبدل چسب آب بندی (Loctite # 518) بزنید.



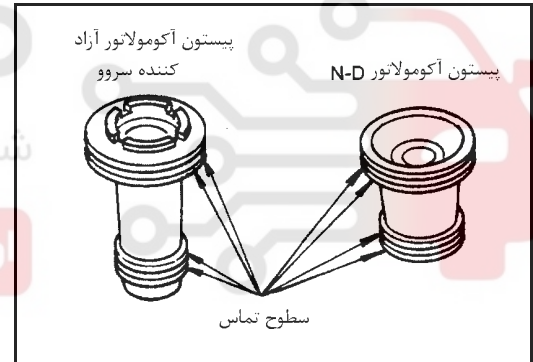
- پیچ‌های پوسته مبدل را به میزان مشخص شده سفت کنید. به AT۲-۱۸ رجوع شود.



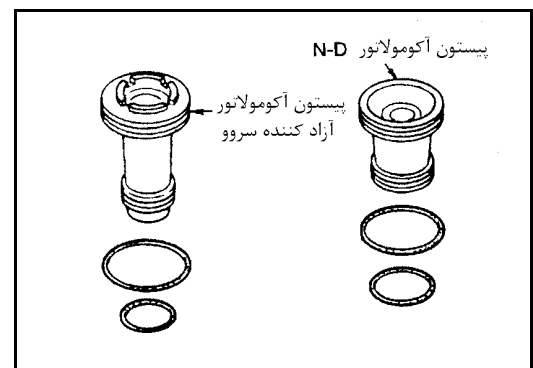
- ۱۴- پیستون آکومولاتور (انباره) را سوار کنید.
- a. سطوح تماس پیستون آکومولاتور را از نظر آسیب دیدگی کنترل کنید.

شرکت دیجیتال خودرو (مسئولیت محدود)

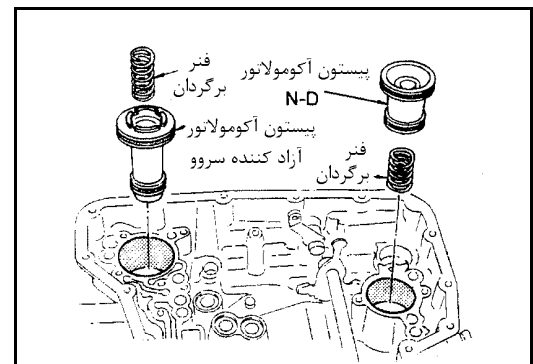
اولین سامانه دیجیتال تعمیرکاران خودرو در ایران



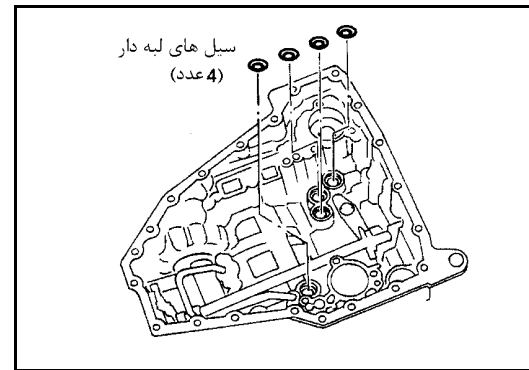
- b. روی پیستون آکومولاتور اورینگ سوار کنید.
- به اورینگ‌ها روغن ATF بزنید.
- اورینگ‌های پیستون آکومولاتور:
- به AT۲-۱۱۷ رجوع شود.



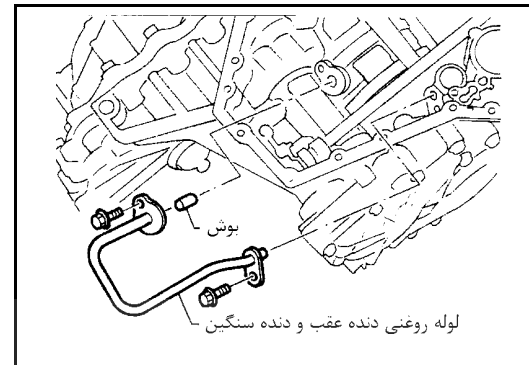
- c. پیستون‌های آکومولاتور و فنرهای برگردان را روی پوسته گیربکس سوار کنید.
- به سطوح داخلی پوسته گیربکس روغن ATF بزنید.
- فنرهای برگردان:
- به SDS, AT ۲-۱۱۷ رجوع شود.



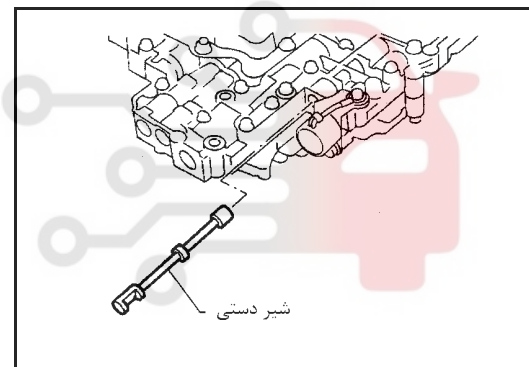
- ۱۵- سیل‌های لبه دار سوراخ‌های روغن سر و حلقه ای را روی پوسته گیربکس قرار دهید.
- به سیل‌های لبه دار گریس مخصوص بزنید.



- ۱۶- لوله روغن دنده سنگین و عقب (R,L) و بوش‌های مربوطه را ببندید. پیچ‌های لوله L و R را به میزان مشخص شده سفت کنید. به ۱۸-۲ AT رجوع شود.

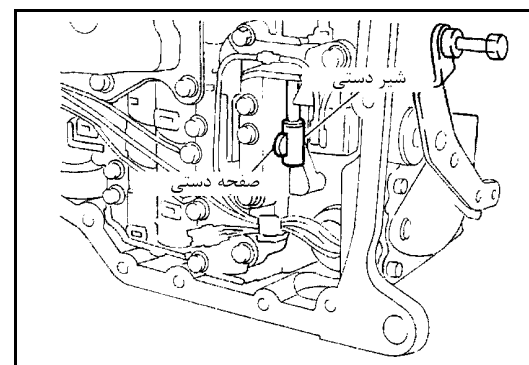


- ۱۷- مجموعه شیر کنترل را سوار کنید.
- a. شیر دستی را در مجموعه شیر کنترل جا بزنید.
 - به شیر دستی روغن ATF بزنید.
- شرکت دیجیتال خودرو (مسئولیت محدود)

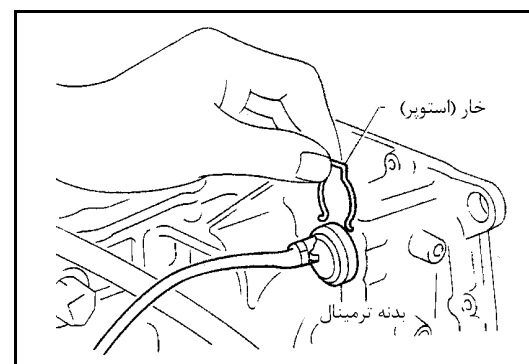


اولین سامانه دیجیتال تعمیرکاران خودرو در ایران


- b. شافت دستی را در حالت خلاص قرار دهید.
- c. همزمان که شیر دستی را با صفحه دستی می‌کنید، مجموعه شیر کنترل را روی پوسته گیربکس سوار کنید.

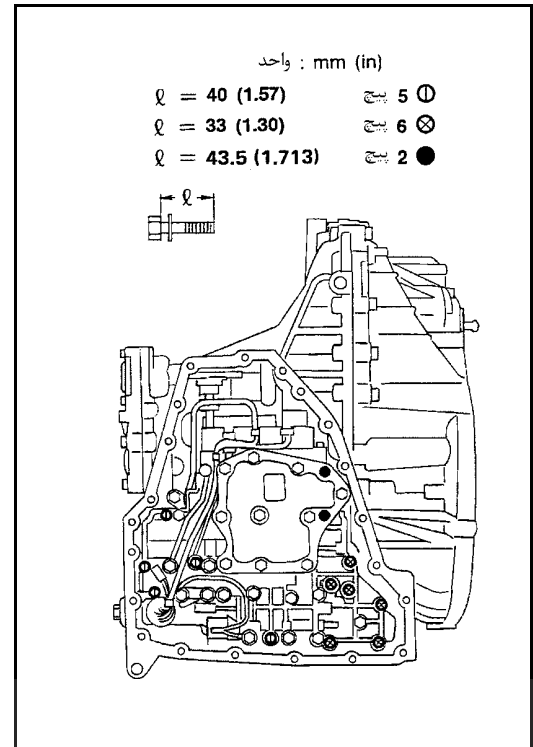


- d. سیم سولننوئید را از پوسته گیربکس عبور داده و بدنه ترمینال را با فشار دادن روی بدنه گیربکس نصب کنید.
- e. خار بدنه ترمینال را جا بزنید.

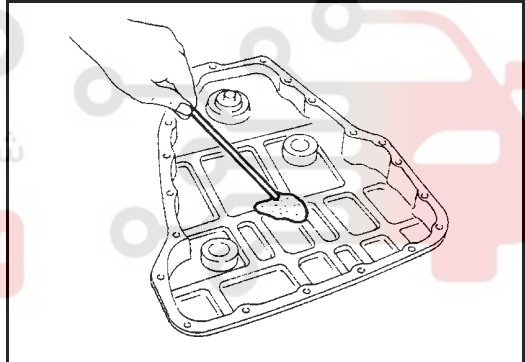


f. پیچ‌های I, X, و را ببندید.
طول پیچ، تعداد و موقعیت آن

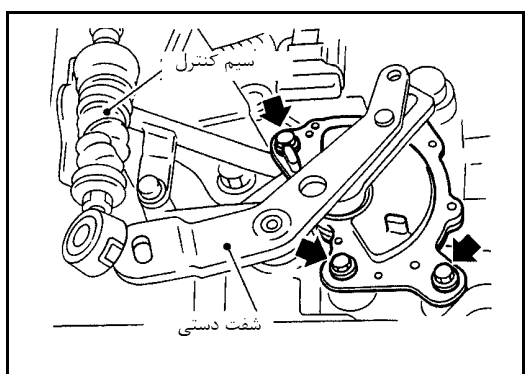
پیچ	I	X	
طول پیچ « l »	40.0 (1.575)	33.0 (1.299)	mm (in) 
تعداد پیچ‌ها	5	6	2



۱۸- کارتِل روغن را ببندید.
 a. یک آهنربا در کارتِل بکشید.
 b. روی پوسته گیربکس یک واشر کارتِل نو استفاده شود.
 c. کارتِل را روی پوسته گیربکس ببندید.



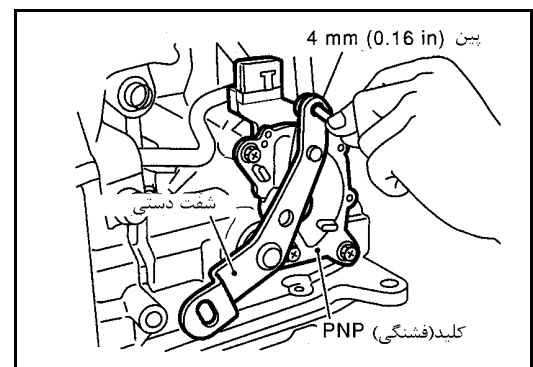
- از آنجائیکه پیچ‌های کارتِل خود آب بند هستند، همیشه آنها را تعویض کنید.
- ۴ عدد پیچ را به صورت ضربدری ببندید تا از جابجایی واشر جلوگیری شود.
- d. پیچ‌های کارتِل و پیچ تخلیه کارتِل گیربکس را به میزان مشخص شده سفت کنید. به ۱۸-۲ AT رجوع شود.



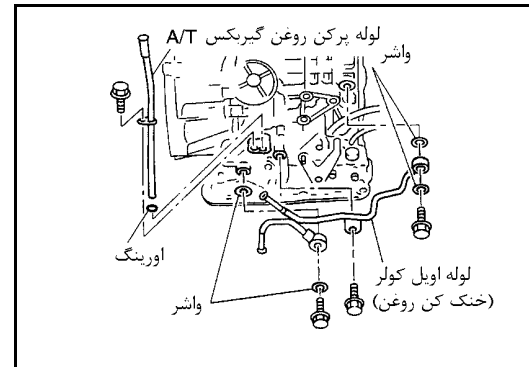
۱۹- کلید وضعیت خلاص / پارک (PNP) را نصب کنید.

- a. شافت دستی را در حالت P قرار دهید.
- b. به طور موقت کلید PNP را روی شافت دستی سوار کنید.
- c. دسته دنده را در حالت N قرار دهید.

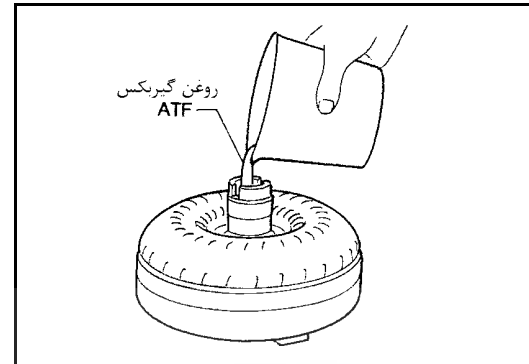
- d. برای این تنظیم از یک پین به قطر ۴ میلی‌متر (0.16 in) استفاده کنید.
- i. پین را مستقیماً در سوراخ تنظیم شافت دستی جا بزنید.
- ii. کلید PNP را بگردانید تا پین بتواند در سوراخ کلید PNP هم وارد شود.
- e. پیچ‌های کلید PNP را ببندید. به ۱۸-۲ AT رجوع شود.
- f. بعد از تنظیم کلید PNP پین را از سوراخ تنظیم خارج کنید.



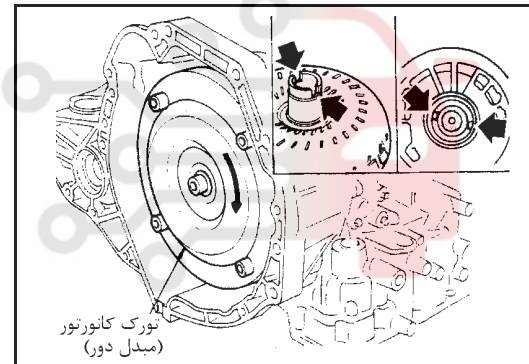
۲۰- لوله پر کردن روغن و لوله خنک کن روغن (اویل کولر) را روی پوسته گیربکس نصب کنید. پیچ‌های این لوله‌ها را به میزان مشخص شده سفت کنید. به ۲-۱۸ AT رجوع شود.



- ۲۱- تورک کانورتور (مبدل دور) را سوار کنید.
- a. روغن گیربکس (ATF) در تورک کانورتور (مبدل دور) بریزید.
- برای یک تورک کانورتور (مبدل دور) نوتقریباً یک لیتر (1-1/8 US qt, 7/8 Imp qt) روغن لازم است.
 - اگر همان تورک کانورتور (مبدل دور) کهنه را مجدداً استفاده می‌کنید، همان مقدار روغن که خالی کرده‌اید پر کنید.



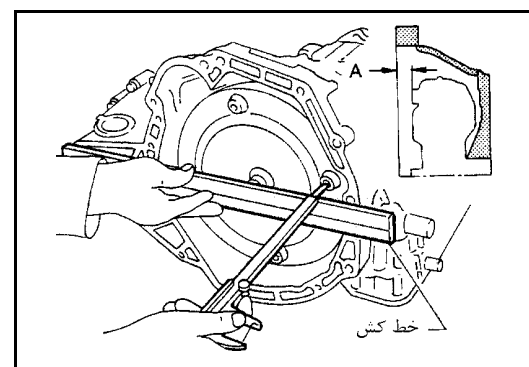
b. برای نصب تورک کانورتور (مبدل دور) شیارهای آن را با زائده‌های اویل پمپ منطبق کنید.



c. برای اینکه کنترل کنید تورک کانورتور (مبدل دور) سر جای خودش کاملاً نشسته است فاصله «A» را اندازه بگیرید.

فاصله «A»:

به ۲-۱۲۵ SDS, AT رجوع شود.



مشخصات و اطلاعات تعمیرات سرویس

مشخصات عمومی

VQ30DE		موتور	
برای استرالیا	برای استرالیا - آفریقای جنوبی و خاور میانه (با سه کاتالیست) سه راهه برای آمریکای مرکزی	کاربرد مدل‌ها	
RE4F04W	RE4F04B	مدل گیربکس اتوماتیک	
85X06	85X05	شماره کد مدل	مجموعه گیربکس اتوماتیک
2.785	1	دنده 1	نسبت دنده گیربکس
1.545	2	دنده 2	
1.000	3	دنده 3	
0.694	4	دنده 4	
2.272		دنده عقب	
3.789		فاینال درایو	
روغن ATF اصلی نیشان یا مشابه آن *1		روغن توصیه شده	
9.4 (10, 8-1/4)		ظرفیت روغن ℓ (US qt, Imp qt)	

*1: به MA «روغن‌ها و روغنکاری» رجوع شود.

جدول تعویض دنده

سرعت خودرو وقتی تعویض دنده می‌شود، وضعیت درجه گاز مدل VQ30DE

سرعت خودرو km/h (MPH)							وضعیت تعویض دنده	وضعیت درجه گاز
$1_1 \rightarrow 1_2$	$D_1 \rightarrow D_2$	$D_2 \rightarrow D_3$	$D_3 \rightarrow D_4$	$D_4 \rightarrow D_3$	$D_3 \rightarrow D_2$	$D_2 \rightarrow D_1$		
58 - 66 (36 - 41)	41 - 49 (25 - 30)	98 - 106 (61 - 66)	165 - 173 (103 - 108)	169 - 177 (105 - 110)	108 - 116 (67 - 72)	58 - 66 (36 - 41)	Comfort	تمام گاز (کاملاً باز)
58 - 66 (36 - 41)	41 - 49 (25 - 30)	98 - 106 (61 - 66)	165 - 173 (103-108)	169 - 177 (105 - 110)	108 - 116 (67 - 72)	58 - 66 (36 - 41)	Auto power	
58 - 66 (36 - 41)	25 - 33 (16 - 21)	32 - 40 (20 - 25)	85 - 93 (53 - 58)	132 - 140 (82 - 87)	70 - 78 (43 - 48)	38 - 46 (24 - 29)	Comfort	تیم گاز (نیم باز)
58 - 66 (36 - 41)	25 - 33 (16 - 21)	45 - 53 (28 - 33)	85 - 93 (53 - 58)	132 - 140 (82 - 87)	78 - 86 (48 - 53)	41 - 49 (25 - 30)	Auto power	

مدل VQ30DE

سرعت خودرو وقتی که (Lock up) را فعال یا آزاد می کنیم

سرعت خودرو km/h (MPH)		حالت دنده	کلید کنترل آوردرايو (غير از خاور ميانه) (وضعيت دنده)	وضعيت دريچه گاز
Lock - UP (OFF)	Lock - UP (ON)			
46 - 54 (29 - 34)	50 - 58 (31 - 36)	Comfort	ON [D ₄]	1/8
46 - 54 (29 - 34)	50 - 58 (31 - 36)	Power يا AUTO		

دور حالت استال (موتور زیر بار)

دور استال rpm	موتور
2,150 - 2,450	VQ30DE

فشار مدار

فشار مدار kPa (bar, kg/cm ² , psi)		دور موتور rpm	مدل موتور
حالت R	حالت D2, 1		
779 (7.79, 7.94, 113)	500 (5.00, 5.1, 73)	دور آرام	VQ30DE
1,922 (19.22, 19.6, 279)	1,236 (12.36, 12.6, 179)	دور استال	

دیجیتال خودرو

شرکت دیجیتال خودرو سامانه (مسئولیت محدود)

اولین سامانه دیجیتال تعمیرکاران خودرو در ایران



شیرهای کنترل

شیرهای کنترل و فنرهای برگردان (پولک)

مورد			قطعات	
قطر خارجی فنر	طول آزاد فنر	شماره قطعه*		
8.9 (0.350)	38.98 (1.5346)	31742-3AX03	23	فنر شیر پیلوت
6.95 (0.274)	20.5 (0.807)	31742-3AX00	7	فنر شیر آکومولاتور (انباره) 1-2
19.6 (0.772)	55.26 (2.176)	31742-3AX08	28	فنر پیستون آکومولاتور 1-2
7.0 (0.276)	27.0 (1.063)	31742-8AX05	33	فنر شیر کاهنده 1
6.65 (0.262)	23.0 (0.906)	31742-01X00	35	فنر شیر تایمینگ 3-2
6.9 (0.272)	37.5 (1.476)	31742-80X15	18	فنر شیر کاهنده کلاچ دور مازاد
9.0 (0.354)	31.0 (1.220)	31742-80X07	16	فنر شیر اطمینان تورک کانورتور (مبدل دور)
6.5 (0.256)	56.98 (2.2433)	31742-85X00	11	شیر کنترل کلاچ تورک کانورتور (مبدل دور)
6.0 (0.236)	29.4 (1.157)	31742-85X01	3	فنر شیر یکطرفه خنک کن روغن
15.0 (0.591)	45.0 (1.772)	31742-80X13	15	فنر شیر تنظیم فشار
7.0 (0.276)	21.7 (0.854)	31762-80X00	20	فنر شیر کنترل کلاچ دور مازاد
6.5 (0.256)	22.0 (0.866)	31742-80X02	24	فنر شیر کنترل آکومولاتور
7.0 (0.276)	21.7 (0.854)	31762-80X00	29	فنر شیر تعویض دنده A
5.65 (0.222)	51.0 (2.008)	31762-41X04	32	فنر شیر سه راهه
7.0 (0.276)	21.7 (0.854)	31762-80X00	12	فنر شیر تعویض دنده B
9.8 (0.386)	30.5 (1.201)	31742-41X15	7	
6.9 (0.272)	32.0 (1.260)	31742-80X16	3	فنر شیر تغییر فشار
8.0 (0.315)	17.02 (0.670)	31872-31X00	—	فنر شیر اطمینان خنک کن روغن

* : همیشه آخرین اطلاعات راجع به قطعات را با بخش قطعات کنترل کنید.

آکومولاتور (انباره)

اورینگ

قطر داخلی (کلفت)	قطر داخلی (نازک)	آکومولاتور (انباره)
44.2 (1.740)	26.9 (1.059)	آکومولاتور آزاد کن سروو
39.4 (1.551)	34.6 (1.362)	آکومولاتور N-D

فنر برگردان

قطر خارجی	طول آزاد	شماره قطعه *	آکومولاتور
20.1 (0.791)	52.5 (2.067)	31605-80X00	آکومولاتور آزاد کن سروو
28.0 (1.102)	43.5 (1.713)	31605-31X15	آکومولاتور N-D

* همیشه آخرین اطلاعات راجع به قطعات را با بخش قطعات کنترل کنید.

کلاچ و ترمزها

کلاچ دنده عقب

85X06	85X05	مدل	
2		تعداد صفحات محرک	
2		تعداد صفحات متحرک	
1.6 (0.063)		استاندارد	ضخامت صفحه محرک mm (in)
1.4 (0.055)		حد مجاز	
0.5 – 0.8 (0.020 – 0.031)		استاندارد	فاصله mm (in)
1.2 (0.047)		حد مجاز	
شماره قطعه *	ضخامت mm (in)	ضخامت صفحات نگهدارنده	
31537-80X05	6.6 (0.260)		
31537-80X06	6.8 (0.268)		
31537-80X07	7.0 (0.276)		
31537-80X08	7.2 (0.283)		
31537-80X09	7.4 (0.291)		
31537-80X20	7.6 (0.299)		
31537-80X21	7.8 (0.307)		

* همیشه آخرین اطلاعات راجع به قطعات را با بخش قطعات کنترل کنید.

کلاچ دنده سبک

85X06	85X05	مدل	
3		تعداد صفحات محرک	
7 + 1		تعداد صفحات متحرک	
1.6 (0.063)		استاندارد	ضخامت صفحه محرک mm (in)
1.4 (0.055)		حد مجاز	
1.8 – 2.2 (0.071 – 0.087)		استاندارد	فاصله mm (in)
2.8 (0.110)		حد مجاز	
شماره قطعه *	ضخامت mm (in)	ضخامت صفحه نگهدارنده	
31537-81X11	3.2 (0.126)		
31537-81X12	3.4 (0.134)		
31537-81X13	3.6 (0.142)		
31537-81X14	3.8 (0.150)		
31537-81X15	4.0 (0.157)		

* همیشه آخرین اطلاعات راجع به قطعات را با بخش قطعات کنترل کنید.

کلاچ جلو

85X06	85X05	مدل	
5		تعداد صفحات محرک	
5		تعداد صفحات متحرک	
1.6 (0.063)		استاندارد	ضخامت صفحه محرک mm (in)
1.4 (0.055)		حد مجاز	
0.45 – 0.85 (0.0177 – 0.335)		استاندارد	فاصله mm (in)
1.85 (0.0728)		حد مجاز	
شماره قطعه *	ضخامت mm (in)	ضخامت صفحات نگهدارنده	
31537-80X76*1	3.2 (0.126)		
31537-80X75	3.4 (0.134)		
31537-80X70	3.6 (0.142)		
31537-80X71	3.8 (0.150)		
31537-80X72	4.0 (0.157)		
31537-80X73	4.2 (0.165)		
31537-80X74	4.4 (0.173)		

*1: فقط مدل‌های 85X06 و 85X05

* آخرین اطلاعات راجع به قطعات را با بخش قطعات کنترل کنید.

کلاچ دور مازاد

85X06	85X05	مدل	
3		تعداد صفحات محرک	
5		تعداد صفحات متحرک	
1.6 (0.063)		استاندارد	ضخامت صفحه محرک mm (in)
1.4 (0.055)		حد مجاز	
0.7 – 1.1 (0.028 – 0.043)		استاندارد	فاصله mm (in)
1.7 (0.067)		حد مجاز	
شماره قطعه *	ضخامت mm (in)	ضخامت صفحات نگهدارنده	
31537-80X65	3.0 (0.118)		
31537-80X66	3.2 (0.126)		
31537-80X67	3.4 (0.134)		
31537-80X68	3.6 (0.142)		
31537-80X69	3.8 (0.150)		

* همیشه آخرین اطلاعات راجع به قطعات را با بخش قطعات کنترل کنید.

ترمز دنده سنگین و دنده عقب

85X06	85X05	مدل	
7		تعداد صفحات محرک	
8		تعداد صفحات متحرک	
1.8 (0.071)		استاندارد	ضخامت صفحه محرک mm (in)
1.6 (0.063)		حد مجاز	
0.7 – 2.1 (0.067 – 0.083)		استاندارد	فاصله mm (in)
3.3 (0.130)		حد مجاز	
شماره قطعه *	ضخامت mm (in)	ضخامت صفحات نگهدارنده	
31667-80X00	2.0 (0.079)		
31667-80X01	2.2 (0.087)		
31667-80X02	2.4 (0.094)		
31667-80X03	2.6 (0.102)		
31667-80X04	2.8 (0.110)		
31667-80X05	3.0 (0.118)		
31667-80X06	3.2 (0.126)		
31667-80X07	3.4 (0.134)		
31667-80X08*1	5.4 (0.213)		

* همیشه آخرین اطلاعات راجع به قطعات را با بخش قطعات کنترل کنید.

ترمز حلقه‌ای (باند ترمز)

فاینال درایو

فاصله دنده‌های سرپلوس (در دیفرانسیل)

0.1 – 0.2 (0.004 – 0.008)	فاصله بین دنده سرپلوس و پوسته دیفرانسیل با واشر mm (in)
---------------------------	---

واشرهای محوری دنده‌های سرپلوس

RE4F04B

شماره قطعه *	ضخامت mm (in)
38424 – 81X00	0.75 (0.0295)
38424 – 81X01	0.80 (0.0315)
38424 – 81X02	0.85 (0.0335)
38424 – 81X03	0.90 (0.0354)
38424 – 81X04	0.95 (0.0374)

* همیشه آخرین اطلاعات راجع به قطعات را با بخش قطعات کنترل کنید.

RE4F04W

شماره قطعه *	ضخامت mm (in)	
38424 – 51E10	0.43 – 0.45 (0.0169 – 0.0177)	
38424 – 51E11	0.52 – 0.54 (0.0205 – 0.0213)	
38424 – 51E12	0.61 – 0.63 (0.0240 – 0.0248)	
38424 – 51E13	0.70 – 0.72 (0.0276 – 0.0283)	
38424 – 51E14	0.79 – 0.81 (0.0311 – 0.0319)	
38424 – E3000	0.75 – 0.80 (0.0295 – 0.0315)	
38424 – E3001	0.80 – 0.85 (0.0315 – 0.0335)	
38424 – E3002	0.85 – 0.90 (0.0335 – 0.0354)	
38424 – E3003	0.90 – 0.95 (0.0354 – 0.0374)	

* همیشه آخرین اطلاعات راجع به قطعات را با بخش قطعات کنترل کنید.

شیم‌های تنظیم سفتی بلبرینگ دیفرانسیل

RE4F04B

شماره قطعه *	ضخامت mm (in)
31438 - 80X00	0.48 (0.0189)
31438 - 80X01	0.52 (0.0189)
31438 - 80X02	0.56 (0.0189)
31438 - 80X03	0.60 (0.0189)
31438 - 80X04	0.64 (0.0189)
31438 - 80X05	0.68 (0.0189)
31438 - 80X06	0.72 (0.0189)
31438 - 80X07	0.76 (0.0189)
31438 - 80X08	0.80 (0.0189)
31438 - 80X09	0.84 (0.0189)
31438 - 80X10	0.88 (0.0189)
31438 - 80X11	0.92 (0.0189)

* همیشه آخرین اطلاعات راجع به قطعات را با بخش قطعات کنترل کنید.

RE4F04W

شماره قطعه *	ضخامت mm (in)
38753 - 56E00	0.48 (0.0189)
38753 - 56E01	0.48 (0.0189)
38753 - 56E02	0.48 (0.0189)
38753 - 56E03	0.48 (0.0189)
38753 - 56E04	0.48 (0.0189)
38753 - 56E05	0.48 (0.0189)
38753 - 56E06	0.48 (0.0189)
38753 - 56E07	0.48 (0.0189)
38753 - 56E08	0.48 (0.0189)
38753 - 56E09	0.48 (0.0189)
38753 - 56E10	0.48 (0.0189)
38753 - 56E11	0.48 (0.0189)
38753 - 56E12	0.48 (0.0189)
38753 - 56E13	0.48 (0.0189)
38753 - 56E14	0.48 (0.0189)
38753 - 56E15	0.48 (0.0189)
38753 - 56E16	0.48 (0.0189)
38753 - 56E17	0.48 (0.0189)
38753 - 56E18	0.48 (0.0189)
38753 - 56E19	0.48 (0.0189)
38753 - 56E20	0.48 (0.0189)

* همیشه آخرین اطلاعات راجع به قطعات را با بخش قطعات کنترل کنید.

سفتی بلبرینگ

0.05 - 0.09 (0.0020 - 0.0035)	سفتی بلبرینگ دیفرانسیل (سرپلوس) mm (in)
-------------------------------	---

گشتاور چرخش

0.78 - 1.37 (8.0 - 14.0, 6.9 - 12.2)	گشتاور چرخش مجموعه فاینال درایو N.m (kg-cm, in-lb)
--------------------------------------	--

فنرهای برگردان کلاچ و ترمز گیربکس

واحد: mm (in)

قطر خارجی	طول آزاد	شماره قطعه *	قطعات
10.3 (0.406)	21.4 (0.843)	31505-80X02	کلاچ جلو (کلاچ دور مازاد) (۲۲ عدد)
10.8 (0.425)	22.5 (0.886)	31505-80X05	کلاچ دنده سبک (۱۲ عدد)
6.6 (0.260)	24.1 (0.949)	31505-80X07	ترمز دنده سنگین و عقب (۲۴ عدد)

* همیشه آخرین اطلاعات راجع به قطعات را با بخش قطعات کنترل کنید.

پوسته هرزگردها و اوایل پمپ

پوسته هرزگردها

0.20 – 0.70 (0.0079 – 0.0276)	استاندارد	فاصله بین پوسته هرزگردها و واشر هرزگردها
0.80 (0.0315)	حد مجاز	mm (in)

اوایل پمپ (پمپ روغن)

0.030 – 0.050 (0.0012 – 0.0020)		فاصله (لقی) جانبی اوایل پمپ mm (in)	
دنده داخلی			
شماره قطعه *	ضخامت mm (in)	ضخامت دنده‌های داخلی و دنده‌های خارجی	
31346-80X00	11.99 – 12.0 (0.4720 – 0.4724)		
31346-80X01	11.98 – 11.99 (0.4717 – 0.4720)		
31346-80X02	11.97 – 11.98 (0.4713 – 0.4717)		
دنده خارجی			
شماره قطعه *	ضخامت mm (in)	فاصله بین پوسته اوایل پمپ و دنده خارجی mm (in)	
31347-80X00	11.99 – 12.0 (0.4720 – 0.4724)		
31347-80X01	11.98 – 11.99 (0.4717 – 0.4720)		
31347-80X02	11.97 – 11.98 (0.4713 – 0.4717)		
0.111 – 0.181 (0.0044 – 0.0071)		استاندارد	فاصله خارجی mm (in)
0.181 (0.0071)		حد مجاز	
0.1 – 0.25 (0.0039 – 0.0098)		استاندارد	فاصله (لقی) سیل رینگ کاور اوایل پمپ mm (in)
0.25 (0.0098)		حد مجاز	

* همیشه آخرین اطلاعات راجع به قطعات را با بخش قطعات کنترل کنید.

شرکت دیجیتال خودرو سامانه (مسئولیت محدود)

شفقت ورودی

0.08 0.23 (0.0031 – 0.0091)	استاندارد	فاصله سیل رینگ شافت ورودی mm (in)
0.23 (0.0098)	حد مجاز	

دنده پینیون کاهنده

گشتاور چرخش

0.05 – 0.39 (0.5 – 4.0, 0.43 – 3.47)	گشتاور چرخش دنده پینیون کاهنده N.m (kg-cm, in-lb)
--------------------------------------	---

شیم‌های تنظیم (لقی گیر) بلبرینگ دنده پینیون کاهنده

شماره قطعه	ضخامت mm (in)	شماره	شماره قطعه	ضخامت mm (in)	شماره
31439-81X69	5.76 (0.2268)	39	31439-81X00	5.00 (0.1969)	1
31439-81X70	5.78 (0.2276)	40	31439-81X01	5.02 (0.1976)	2
31439-81X71	5.80 (0.2283)	41	31439-81X02	5.04 (0.1984)	3
31439-81X72	5.82 (0.2291)	42	31439-81X03	5.06 (0.1992)	4
31439-81X73	5.84 (0.2299)	43	31439-81X04	5.08 (0.2000)	5
31439-81X74	5.86 (0.2307)	44	31439-81X05	5.10 (0.2008)	6
31439-81X75	5.88 (0.2315)	45	31439-81X06	5.12 (0.2016)	7
31439-81X76	5.90 (0.2323)	46	31439-81X07	5.14 (0.2024)	8
31439-81X77	5.92 (0.2331)	47	31439-81X08	5.16 (0.2031)	9
31439-81X78	5.94 (0.2339)	48	31439-81X09	5.18 (0.2039)	10
31439-81X79	5.96 (0.2346)	49	31439-81X10	5.20 (0.2047)	11

شماره قطعه	ضخامت (mm (in)	شماره	شماره قطعه	ضخامت (mm (in)	شماره
31439-81X80	5.98 (0.2254)	50	31439-81X11	5.22 (0.2055)	12
31439-81X81	6.00 (0.2362)	51	31439-81X12	5.24 (0.2063)	13
31439-81X00	4.50 (0.1772)	52	31439-81X13	5.26 (0.2071)	14
31439-81X01	4.52 (0.1780)	53	31439-81X14	5.28 (0.2079)	15
31439-81X02	4.54 (0.1787)	54	31439-81X15	5.30 (0.2087)	16
31439-81X03	4.56 (0.1795)	55	31439-81X16	5.32 (0.2094)	17
31439-81X04	4.58 (0.1803)	56	31439-81X17	5.34 (0.2102)	18
31439-81X05	4.60 (0.1811)	57	31439-81X18	5.36 (0.2110)	19
31439-81X06	4.62 (0.1819)	58	31439-81X19	5.38 (0.2118)	20
31439-81X07	4.64 (0.1827)	59	31439-81X20	5.40 (0.2126)	21
31439-81X08	4.66 (0.1835)	60	31439-81X21	5.42 (0.2134)	22
31439-81X09	4.68 (0.1843)	61	31439-81X22	5.44 (0.2142)	23
31439-81X10	4.70 (0.1850)	62	31439-81X23	5.46 (0.2150)	24
31439-81X11	4.72 (0.1858)	63	31439-81X24	5.48 (0.2157)	25
31439-81X12	4.74 (0.1866)	64	31439-81X46	5.50 (0.2165)	26
31439-81X13	4.76 (0.1874)	65	31439-81X47	5.52 (0.2173)	27
31439-81X14	4.78 (0.1882)	66	31439-81X48	5.54 (0.2181)	28
31439-81X15	4.80 (0.1890)	67	31439-81X49	5.56 (0.2189)	29
31439-81X16	4.82 (0.1898)	68	31439-81X60	5.58 (0.2197)	30
31439-81X17	4.84 (0.1906)	69	31439-81X61	5.60 (0.2205)	31
31439-81X18	4.86 (0.1913)	70	31439-81X62	5.62 (0.2213)	32
31439-81X19	4.88 (0.1921)	71	31439-81X63	5.64 (0.2220)	33
31439-81X20	4.90 (0.1929)	72	31439-81X64	5.66 (0.2228)	34
31439-81X21	4.92 (0.1937)	73	31439-81X65	5.68 (0.2236)	35
31439-81X22	4.94 (0.1945)	74	31439-81X66	5.70 (0.2244)	36
31439-81X23	4.96 (0.1953)	75	31439-81X67	5.72 (0.2252)	37
31439-81X24	4.98 (0.1961)	76	31439-81X68	5.74 (0.2260)	38

* همیشه آخرین اطلاعات راجع به قطعات را با بخش قطعات کنترل کنید.

سرو و حلقه ای (ترمز حلقه ای)

فنر برگردان

واحد: mm (in)

قطر خارجی	طول آزاد	شماره قطعه *	فنر برگردان
25.9 (1.020)	32.5 (1.280)	31605-31X20	فنر برگردان سرو و 2
62.6 (2.465)	31.0 (1.220)	31605-80X07	فنر برگردان سرو و OD

* همیشه آخرین اطلاعات راجع به قطعات را با بخش قطعات کنترل کنید.

شفقت خروجی

فاصله (لقی) سیل رینگ

0.10 – 0.25 (0.0039 – 0.0098)	استاندارد	فاصله (لقی) سیل رینگ شاف خروجی (mm (in)
0.25 (0.0098)	حد مجاز	

بازی (لقی) انتهایی

0 – 0.15 (0 - 0.0059)	بازی انتهایی شافت خروجی mm (in)
-----------------------	---------------------------------

شمیم‌های تنظیم (لقی گیر) شافت خروجی

شماره قطعه *	ضخامت mm (in)
31438-80X60	0.80 (0.0315)
31438-80X61	0.84 (0.0331)
31438-80X62	0.88 (0.0346)
31438-80X63	0.92 (0.0362)
31438-80X64	0.96 (0.0378)
31438-80X65	1.00 (0.0394)
31438-80X66	1.04 (0.0409)
31438-80X67	1.08 (0.0425)
31438-80X68	1.12 (0.0441)
31438-80X69	1.16 (0.0457)
31438-80X70	1.20 (0.0472)

* همیشه آخرین اطلاعات راجع به قطعات را با بخش قطعات کنترل کنید.

پوسته بلبرینگ

فاصله (لقی) سیل رینگ

0.10 – 0.30 (0.0039 – 0.0118)	استاندارد	فاصله (لقی) سیل رینگ پوسته بلبرینگ mm (in)
0.30 (0.0118)	حد مجاز	

بازی انتهایی (کل)

0.25 – 0.55 (0.0098 – 0.0217)	بازی انتهایی کل mm(in)
-------------------------------	------------------------

کنس‌های بلبرینگ برای تنظیم کردن بازی انتهایی کل

شماره قطعه *	ضخامت mm (in)
31435-80X00	0.8 (0.031)
31435-80X01	1.0 (0.039)
31435-80X02	1.2 (0.047)
31435-80X03	1.4 (0.055)
31435-80X04	1.6 (0.063)
31435-80X05	1.8 (0.071)
31435-80X06	2.0 (0.079)
31435-80X09	0.9 (0.035)
31435-80X10	1.1 (0.043)
31435-80X11	1.3 (0.051)
31435-80X12	1.5 (0.059)
31435-80X13	1.7 (0.067)
31435-80X14	1.9 (0.075)

* همیشه آخرین اطلاعات راجع به قطعات را با بخش قطعات کنترل کنید.

بازی (لقی) انتهایی کلاچ دنده عقب

0.55 – 0.90 (0.0217 – 0.0354)	بازی انتهایی کلاچ دنده عقب mm (in)
-------------------------------	------------------------------------

واشرهای (محوری) برای تنظیم کردن بازی انتهایی درام کلاچ عقب

شماره قطعه *	ضخامت mm (in)
31508-80X13	0.80 (0.0315)
31508-80X14	0.95 (0.0374)
31508-80X15	1.10 (0.0433)
31508-80X16	1.25 (0.0492)
31508-80X17	1.40 (0.0551)
31508-80X18	1.55 (0.0610)
31508-80X19	1.70 (0.0669)
31508-80X20	1.85 (0.0728)

* همیشه آخرین اطلاعات راجع به قطعات را با بخش قطعات کنترل کنید.

پیاده و سوار کردن

واحد : mm (in)

14 (0.55)	فاصله بین انتهای پوسته مبدل و پوسته تورک کانورتور (مبدل دور)
-----------	--

شیرهای برقی تعویض دنده

4	3	2	1	موقعیت دنده
ON (بسته)	OFF (باز)	OFF (باز)	ON (بسته)	شیر برقی تعویض دنده A
OFF (باز)	OFF (باز)	ON (بسته)	ON (بسته)	شیر برقی تعویض دنده B

شیرهای برقی

شماره ترمینال	مقاومت (تقریبی) Ω	شیرهای برقی
2	20 - 30	شیر برقی تعویض دنده A
1	10	شیر برقی تعویض دنده B
3	20 - 30	شیر برقی کلاچ دور مازاد
4	2.5 - 5	شیر برقی فشار مدار
5	10 - 20	شیر برقی کلاچ تورک کانورتور (مبدل دور)

سنسور دمای روغن گیربکس (A/T)

توجه: مشخصات داده شده همان مقادیر مرجع هستند.

مشخصات (تقریبی)		شرایط	مورد نمایش
Ω 2.5 K	1.5 V	سرد [20°C (68°F)]	سنسور (سنسور) دمای روغن گیربکس A/T
Ω 0.3 K	0.5 V	داغ [80°C (176°F)]	

سنسور دور

استاندارد (تقریبی)	شرایط
450 Hz	هنگامیکه خودرو با سرعت 20 km/h (12 MPH) در حالت حرکت است، فرکانس پالس را با استفاده از CONSULT-II . 1* اندازه گیری کنید. توجه: سیم ارتباط اطلاعات عیب یابی را به سوکت عیب یابی خودرو وصل کنید.
0V	1* : با یک تستر معمولی نمی توان این مورد را آزمایش کرد. وقتی خودرو پارک است.

مقاومت کاهنده

12 Ω	مقاومت (تقریبی)
-------------	-----------------

دیجیتال خودرو

شرکت دیجیتال خودرو سامانه (مسئولیت محدود)

اولین سامانه دیجیتال تعمیرکاران خودرو در ایران

