

راهنمای تعمیرات اجزای سامانه مدیریت موتور ملی

دیجیتال خودرو

شرکت دیجیتال خودرو سامانه (مسئولیت محدود)

اولین سامانه دیجیتال تعمیرکاران خودرو در ایران



فهرست مطالب:

۱.....	سامانه الکترونیکی مدیریت موتور.....
۳.....	رایانه‌ی موتور (ECU).....
۷.....	عیب یابی.....
۸.....	حسگر فشار و دمای چندراهه هوا.....
۱۳.....	حسگر موقعیت میل لنگ (سرعت دور موتور).....
۱۷.....	حسگر موقعیت میل بادامک.....
۱۹.....	عیب یابی.....
۲۰.....	حسگر کوبش.....
۲۲.....	عیب یابی.....
۲۳.....	حسگر دمای مایع خنک کننده (دمای آب).....
۲۸.....	حسگر اکسیژن دو مقداری.....
۳۲.....	حسگر اکسیژن خطی.....
۳۶.....	حسگر فشار و دمای ریل سوخت گاز.....
۳۹.....	شیر محفظه‌ی جمع کننده بخارات بنزین (کنیستر).....
۴۲.....	حسگر سرعت خودرو.....
۴۴.....	حسگر تصادف (کلید ضربه).....
۴۶.....	کوئل جرقه (سیم پیچ افروزش).....
۵۰.....	افشانه بنزین (۴ عدد).....
۵۳.....	افشانه گاز (۴ عدد).....
۶۱.....	شیر زمانبندی متغیر سوپاپ ها (CVVT Valve).....
۶۴.....	مجموعه پدال گاز الکترونیکی.....
۶۸.....	شیر قطع کن مخزن گاز.....
۷۱.....	شیر قطع کن رگولاتور گاز.....
۷۴.....	دسته سیم کوچک موتور.....
۸۰.....	لیست کدهای خطا موتور EF7.....

سامانه الكترونيكي مدیریت موتور

سامانه الكترونيكي مدیریت موتور ملی شامل قطعات زیر می باشد:

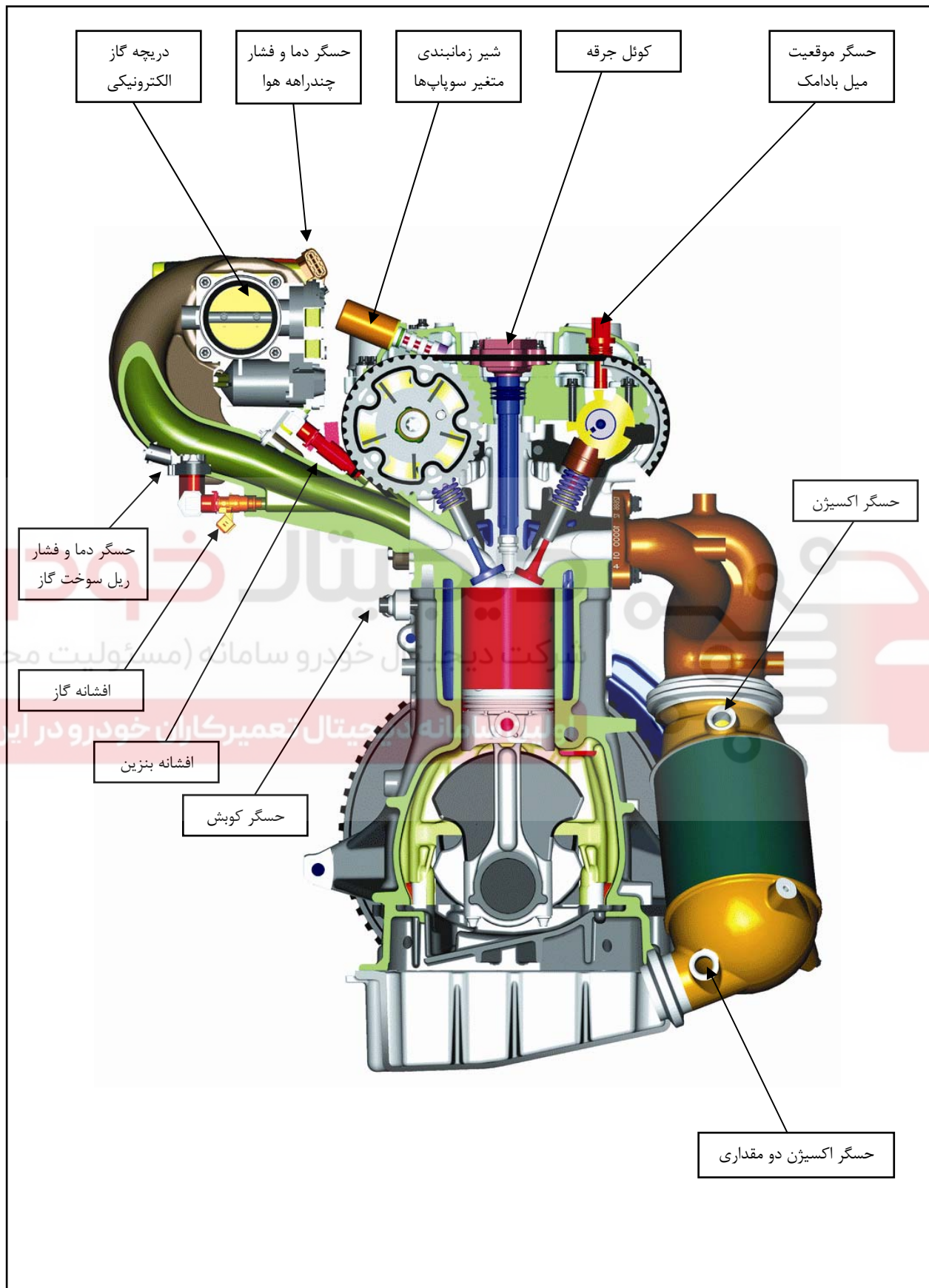
۱. رایانه موتور (ECU)
۲. حسگر فشار و دمای چندراهه هوا
۳. حسگر موقعیت میل لنگ (سرعت دور موتور)
۴. حسگر موقعیت میل بادامک
۵. حسگر کوبش
۶. حسگر دمای مایع خنک کننده (دمای آب)
۷. حسگر اکسیژن دو مقداری
۸. حسگر اکسیژن خطی
۹. حسگر فشار و دمای ریل سوخت گاز
۱۰. شیر محفظه جمع کننده بخارات بنزین (کنیستر)
۱۱. حسگر سرعت خودرو
۱۲. حسگر تصادف (کلید ضربه)
۱۳. سیم پیچ افروزش (جرقه)
۱۴. افشانه بنزین (۴ عدد)
۱۵. افشانه گاز (۴ عدد)
۱۶. دریچه گاز الكترونيكي (ETC)
۱۷. شیر زمانبندی متغیر سوپاپ ها (CVVT)
۱۸. مجموعه پدال گاز الكترونيكي
۱۹. شیر مخزن گاز
۲۰. شیر قطع کن گاز
۲۱. دسته سیم کوچک موتور

دیجیتال خودرو

شرکت دیجیتال خودرو سامانه (مسئولیت محدود)

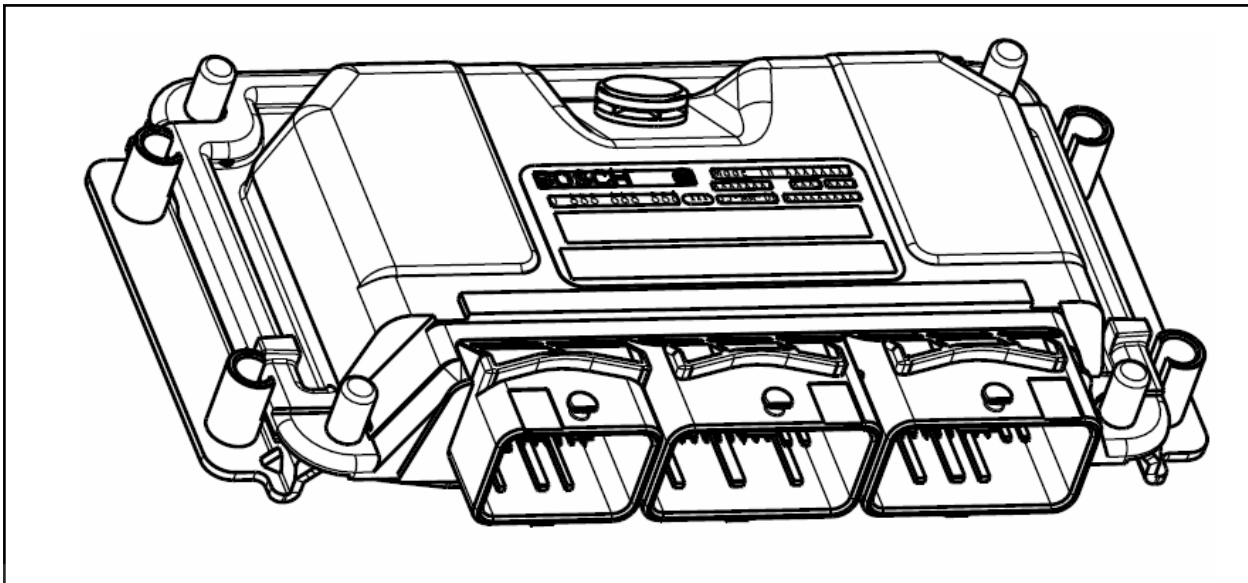
اولین سامانه دیجیتال تعمیرکاران خودرو در ایران

جانمایی برخی از قطعات بر روی موتور



رایانه‌ی موتور (ECU)

نوع: ME7.4.9 ساخت شرکت Robert Bosch آلمان



توضیح: واحد کنترل مرکزی سیستم مدیریت موتور این خودرو بر عهده رایانه‌ی موتور با شماره فنی ME7.4.9NG است که یک ECU دو گانه سوز (گاز فشرده طبیعی و بنزین) می باشد. کانکتور این ECU از سه بخش ۳۲ پین طوسی (سمت چپ)، ۴۸ پین قهوه‌ای (سمت وسط) و ۴۸ پین مشکی (سمت راست) تشکیل و ECU کنار باطری نصب می‌شود. پیکره‌بندی پینهای هر یک از این سه بخش به ترتیب در جداول ۱-۲۰، ۲-۲۰ و ۳-۲۰ آمده است.

اولین سامانه دیجیتال تعمیرکاران خودرو در ایران

Connector left

	H	G	F	E	D	C	B	A
4	A_T_DCP 125	A_T_DCM 126	A_S_L7 127	E_A_KSB 128	A_S_L5 129	- 130	E_A_DST 131	E_A_TANS 132
3	A_T_ZUE2 117	- 118	A_S_L3 119	E_A_KSA 120	A_S_L6 121	- 122	E_S_BL 123	E_A_TMOT 124
2	A_T_ZUE3 109	A_T_ZUE4 110	A_S_L4 111	- 112	- 113	- 114	E_A_LDF 115	A_T_FSTC 116
1	A_T_ZUE1 101	- 102	- 103	- 104	E_S_AC1 105	E_A_FAN 106	A_T_EV4G 107	E_S_CC1 108

جدول ۱-۲۰

Connector mid

	A	B	C	D	E	F	G	H	J	K	L	M
1	E_A_IP1S 237	M_R_LSHK 238	M_R_LSVK 239	E_A_LSHK 240	E_A_FSTG 241	E_A_DS 242	E_S_CRA 243	- 244	E_S_LHI 245	A_S_DRM 246	A_T_LSHK 247	A_T_LSVK 248
2	- 225	E_A_LSUIA 226	E_A_LSVK 227	M_R_FSTG 228	E_A_IP2S 229	- 230	- 231	- 232	E_S_CC2 233	E_S_SEL 234	E_A_DSR 235	A_T_TEV 236
3	M_R_TMOT 213	E_A_LSUIA 214	- 215	- 216	A_U_IP 217	- 218	E_T_NWDG 219	E_A_ALT 220	E_T_KWDG8 221	E_T_KWDG9A 222	E_A_TR 223	A_T_EV3 224
4	M_R_SP2S 201	- 202	M_R_DS 203	M_R_NWDG 204	A_U_DS 205	A_U_SP2S 206	- 207	- 208	A_T_EV2 209	A_T_EV4 210	A_T_EV1 211	- 212

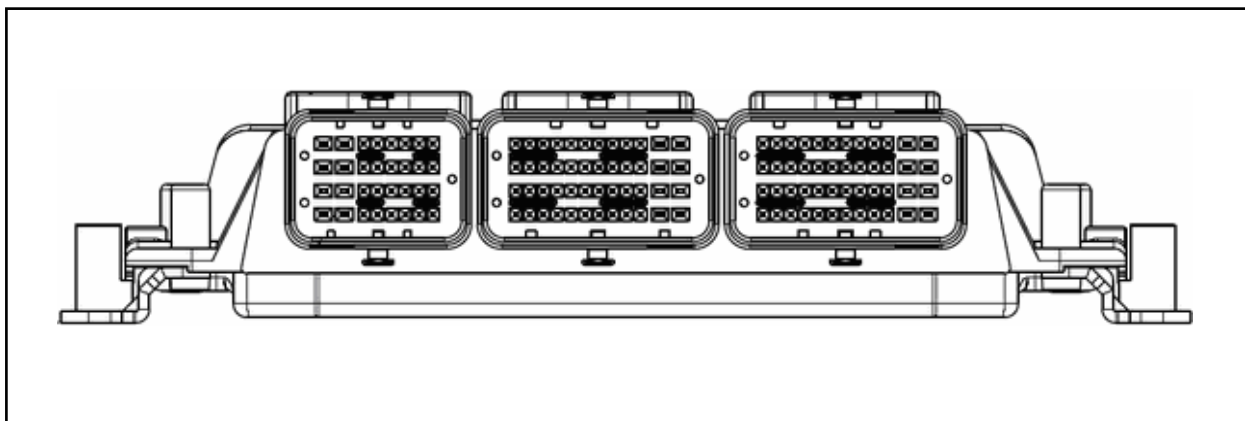
جدول ۲-۲۰

Connector right

	A	B	C	D	E	F	G	H	J	K	L	M
1	A_T_WG 337	A_S_L1 338	E_S_CC3 339	E_S_CC4 340	- 341	A_S_FAN1 342	A_S_FAN2 343	E_S_KUP 344	E_A_SP2S 345	E_A_TU 346	M_M_GND2 347	M_M_GND4 348
2	A_T_TN 325	- 326	A_S_TV1G 327	- 328	E_T_VFZ 329	- 330	- 331	E_A_DAC 332	E_A_SP1S 333	A_S_EKP 334	A_S_L8 335	U_U_UBR 336
3	A_T_FSTG 313	M_R_IPY 314	A_T_EV1G 315	A_S_AC 316	B_D_CANH 317	- 318	A_T_EV2G 319	A_U_DAC 320	A_U_SP1S 321	A_S_HR 322	- 323	- 324
4	A_S_L2 301	A_S_RES 302	A_T_EV3G 303	- 304	B_D_CANL 305	B_D_DIAK 306	E_S_BR 307	M_R_DAC 308	M_R_SP1S 309	E_S_KL15 310	M_M_GND3 311	M_M_GND1 312

جدول ۳-۲۰

در زیر نمای از روبروی ECU را که در آن کانکتور سه بخشی آن مشخص است، آمده است:



نمودار الکتریکی: نقشه های الکتریکی مربوطه به شرح زیر ضمیمه شده است:

۱. پیکره بندی الکتریکی سامانه مدیریت موتور ضمیمه ۱

۲. پیکره بندی الکتریکی سامانه خنک کننده ضمیمه ۲

۳. پیکره بندی الکتریکی سامانه مولد برق ضمیمه ۳

۴. پیکره بندی الکتریکی سامانه ترمز گیری ضمیمه ۴

۵. پیکره بندی الکتریکی فن ها ضمیمه ۵

۶. پیکره بندی الکتریکی نشانگر های سوخت ضمیمه ۶

۷. پیکره بندی الکتریکی سامانه ضد سرقت ضمیمه ۷

اولین سامانه دیجیتال تعمیرکاران خودرو در ایران

کانکتور: پین های رایانه‌ی موتور به شرح زیر است:

پین	توضیح	پین	توضیح	پین	توضیح	پین	توضیح
۱۰۱	کوئل جرقه شماره ۱	۲۰۱	زمین پتانسیومتر شماره ۲ پدال	۳۱۷	-	۲۳۳	CAN High
۱۰۲	-	۲۰۲	-	۳۱۸	کلید انتخاب سوخت	۲۳۴	-
۱۰۳	-	۲۰۳	زمین حسگر فشار چندراهه هوا	۳۱۹	افشانه گاز شماره ۲	۲۳۵	فشار ریل گاز
۱۰۴	-	۲۰۴	زمین حسگر موقعیت میل بادامک	۳۲۰	تغذیه ۵ ولت شماره ۲	۲۳۶	شیر برقی کنیستر
۱۰۵	کلید کولر	۲۰۵	تغذیه ۵ ولت شماره ۲	۳۲۱	تغذیه ۵ ولت شماره ۱	۲۳۷	پتانسیومتر شماره ۱ دریچه گاز
۱۰۶	عیب یابی فن ها	۲۰۶	تغذیه ۵ ولت شماره ۱	۳۲۲	رله دابل	۲۳۸	زمین
۱۰۷	افشانه گاز شماره ۴	۲۰۷	-	۳۲۳	-	۲۳۹	زمین
۱۰۸	-	۲۰۸	-	۳۲۴	-	۲۴۰	حسگر اکسیژن خطی
۱۰۹	کوئل جرقه شماره ۳	۲۰۹	افشانه بنزین شماره ۲	۳۲۵	سرعت موتور	۲۴۱	سطح مخزن بنزین
۱۱۰	کوئل جرقه شماره ۴	۲۱۰	افشانه بنزین شماره ۴	۳۲۶	-	۲۴۲	حسگر فشار چندراهه
۱۱۱	لامپ مخزن گاز	۲۱۱	افشانه بنزین شماره ۱	۳۲۷	شیر برقی مخزن گاز	۲۴۳	حسگر تصادف
۱۱۲	-	۲۱۲	-	۳۲۸	-	۲۴۴	-
۱۱۳	-	۲۱۳	زمین حسگر دمای آب	۳۲۹	سرعت خودرو	۲۴۵	کلید هیدرولیک فرمان
۱۱۴	-	۲۱۴	جریان تنظیم حسگر اکسیژن خطی	۳۳۰	-	۲۴۶	شیر برقی قطع کن گاز
۱۱۵	-	۲۱۵	-	۳۳۱	-	۲۴۷	گرم کن حسگر اکسیژن دو مقداری
۱۱۶	سطح مخزن گاز	۲۱۶	-	۳۳۲	فشار کولر	۲۴۸	گرم کن حسگر اکسیژن خطی
۱۱۷	کوئل جرقه شماره ۲	۲۱۷	تغذیه ۵ ولت شماره ۱	۳۳۳	حسگر ۱ پدال گاز	۳۰۱	چراغ بررسی موتور
۱۱۸	-	۲۱۸	-	۳۳۴	رله پمپ سوخت	۳۰۲	-
۱۱۹	لامپ مخزن بنزین	۲۱۹	حسگر موقعیت میل بادامک	۳۳۵	لامپ گرم شدن موتور	۳۰۳	افشانه گاز شماره ۳
۱۲۰	حسگر کوبش (+)	۲۲۰	حسگر جریان مولد برق	۳۳۶	تغذیه ECU	۳۰۴	-
۱۲۱	-	۲۲۱	حسگر سرعت موتور -	۳۳۷	شیر برقی CVVT	۳۰۵	CAN Low
۱۲۲	-	۲۲۲	حسگر سرعت موتور +	۳۳۸	چراغ عیب یاب	۳۰۶	ارتباط عیب یاب
۱۲۳	چراغ ترمز	۲۲۳	دمای ریل گاز	۳۳۹	-	۳۰۷	کلید ترمز
۱۲۴	حسگر دمای آب	۲۲۴	افشانه بنزین شماره ۳	۳۴۰	-	۳۰۸	زمین
۱۲۵	دریچه گاز برقی (+)	۲۲۵	-	۳۴۱	-	۳۰۹	زمین
۱۲۶	دریچه گاز برقی (-)	۲۲۶	جریان تنظیم حسگر اکسیژن خطی	۳۴۲	فرمان فن شماره ۱	۳۱۰	کلید روشن کردن موتور
۱۲۷	لامپ توقف (STOP)	۲۲۷	حسگر اکسیژن دو مقداری	۳۴۳	فرمان فن شماره ۲	۳۱۱	زمین
۱۲۸	حسگر کوبش (-)	۲۲۸	زمین	۳۴۴	کلید کلاچ	۳۱۲	زمین
۱۲۹	لامپ انتخاب سوخت	۲۲۹	پتانسیومتر شماره ۲ دریچه گاز	۳۴۵	حسگر ۲ پدال گاز	۳۱۳	سیگنال سطح مخزن بنزین به جلو آمپر
۱۳۰	-	۲۳۰	-	۳۴۶	دمای مخزن گاز	۳۱۴	زمین
۱۳۱	فشار مخزن گاز	۲۳۱	-	۳۴۷	زمین	۳۱۵	افشانه گاز شماره ۱
۱۳۲	حسگر دمای هوا	۲۳۲	-	۳۴۸	زمین	۳۱۶	رله کمپرسور کولر

جدول ۴-۲۰

عیب یابی

مراحل زیر را به ترتیب انجام دهید:

۱- با اتصال دستگاه عیب یاب، بررسی کنید آیا کد

عیب ECU فعال شده است؟

(فهرست کدهای عیب یابی در ضمیمه ۹ آمده است)

• بله: به مرحله ۳ بروید.

• خیر: به مرحله ۲ بروید.

۲- ECU را از نظر شکل ظاهری بررسی کنید، در

صورت لزوم آن را از روی موتور باز کرده و پس از تمیز

کردن با یک پارچه ی نخی، زیر نور کافی از نظر سالم

بودن بدنه و کانکتور آن مطمئن شوید. در صورت

وجود ترک، شکستگی یا شل شدن پین های فلزی

کانکتور، ECU را تعویض کنید.

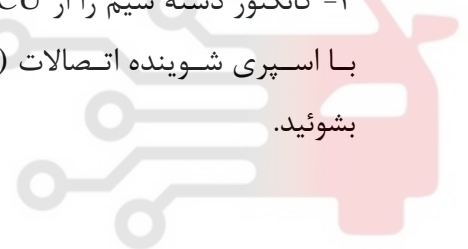
۳- کانکتور دسته سیم را از ECU جدا کرده و آن را

با اسپری شوینده اتصالات (Contact Cleaner)

بشوئید.

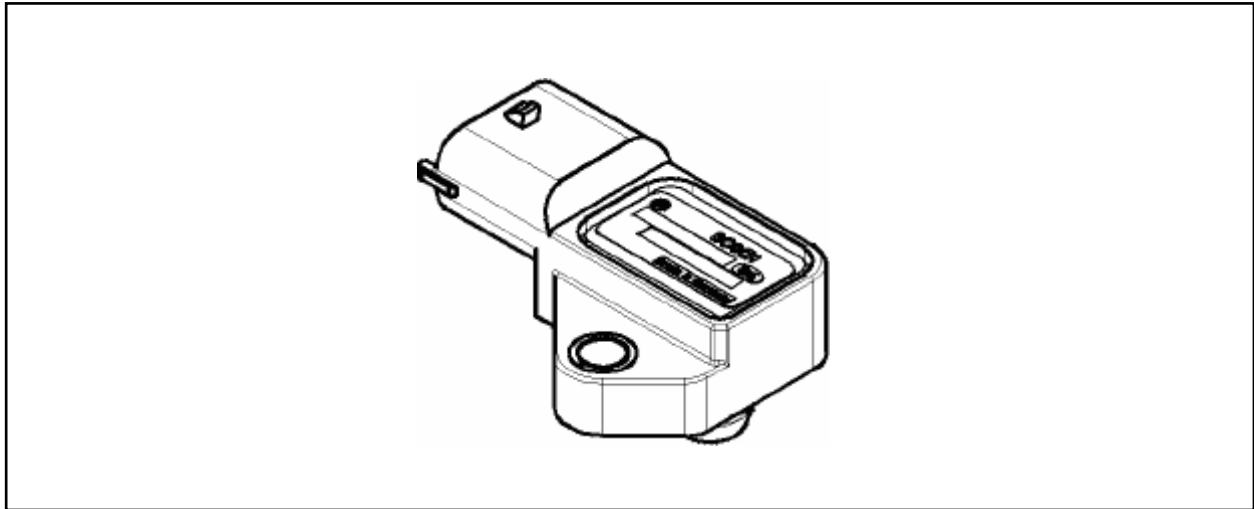
دیجیتال خودرو
شرکت دیجیتال خودرو سامانه (مسئولیت محدود)

اولین سامانه دیجیتال تعمیرکاران خودرو در ایران



حسگر فشار و دمای چندراهه هوا

نوع: مقاومت پیزوالکتریک، مقاومت با ضریب حرارتی منفی (NTC)



توضیح: برای کنترل موثر بار، رایانه‌ی موتور نیاز به داشتن اطلاعات دقیق در مورد میزان جرم هوای ورودی به چندراهه دارد. به این منظور با استفاده از مقدار فشار و دمای هوای چندراهه، و انجام تنظیم (کالیبراسیون) در دوره‌های مختلف برای موتور مورد نظر، رایانه‌ی موتور می‌تواند میزان جرم هوای چندراهه ورودی (مانیفولد هوا) را محاسبه کند. این حسگر توسط یک آب بند (O-Ring) عایق بندی شده است. محدوده‌ی اندازه‌گیری فشار از ۱۰ تا ۱۱۵ کیلو پاسکال و محدوده‌ی اندازه‌گیری دما از ۴۰- تا ۱۳۰ درجه‌ی سانتیگراد است. در جدول‌های ۱-۱ رابطه ولتاژ خروجی حسگر نسبت به فشار و در جدول ۱-۲ رابطه‌ی مقاومت حسگر نسبت به دمای اندازه‌گیری شده آمده است:

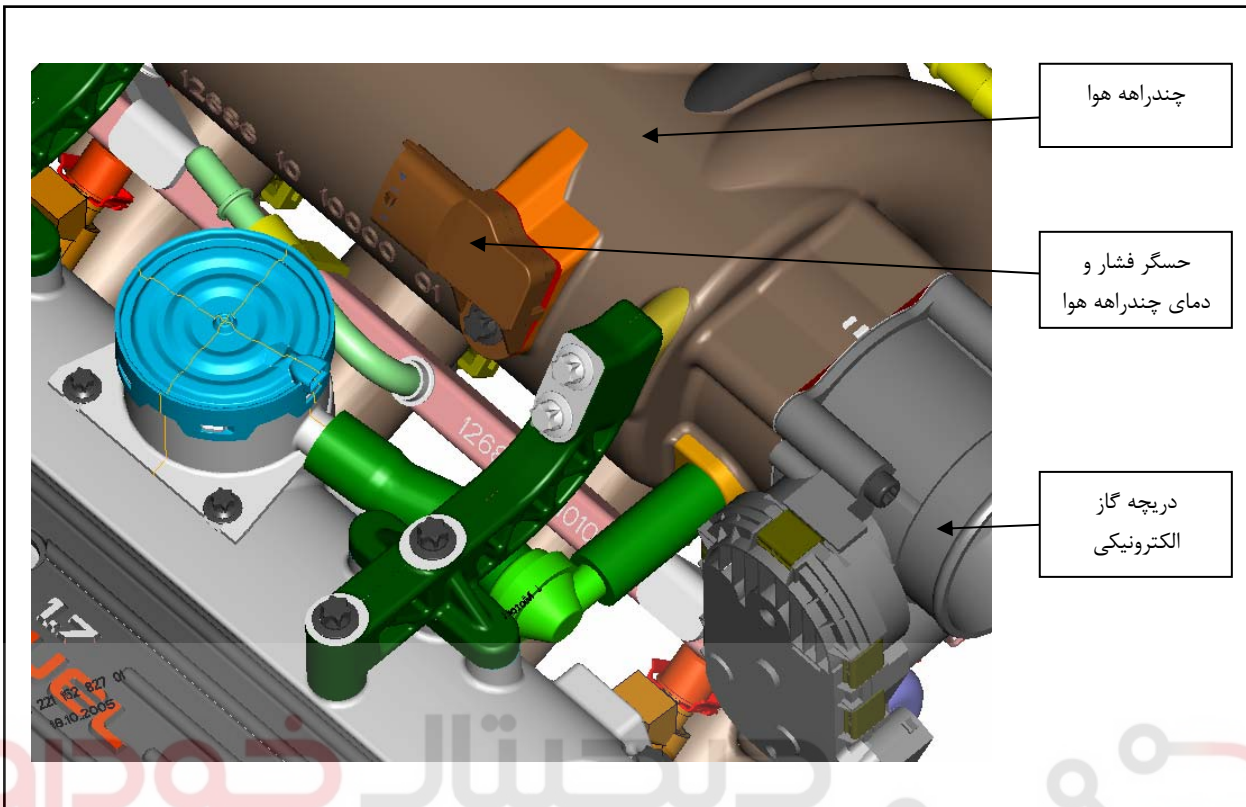
۱۱۵	۸۰	۵۰	۳۰	۱۰	فشار (کیلو پاسکال)
۴,۶۵	۳,۲	۲	۱,۲	۰,۴	ولتاژ خروجی حسگر (ولت)

جدول ۱-۱

۱۰۰	۷۰	۱۵	۰	-۱۵	-۴۰	دما (سانتیگراد)
۱۹۰	۴۵۰	۳۸۰۰	۶۰۰۰	۱۰۱۰۰	۵۰۰۰۰	مقاومت حسگر دما (اُهم)

جدول ۱-۲

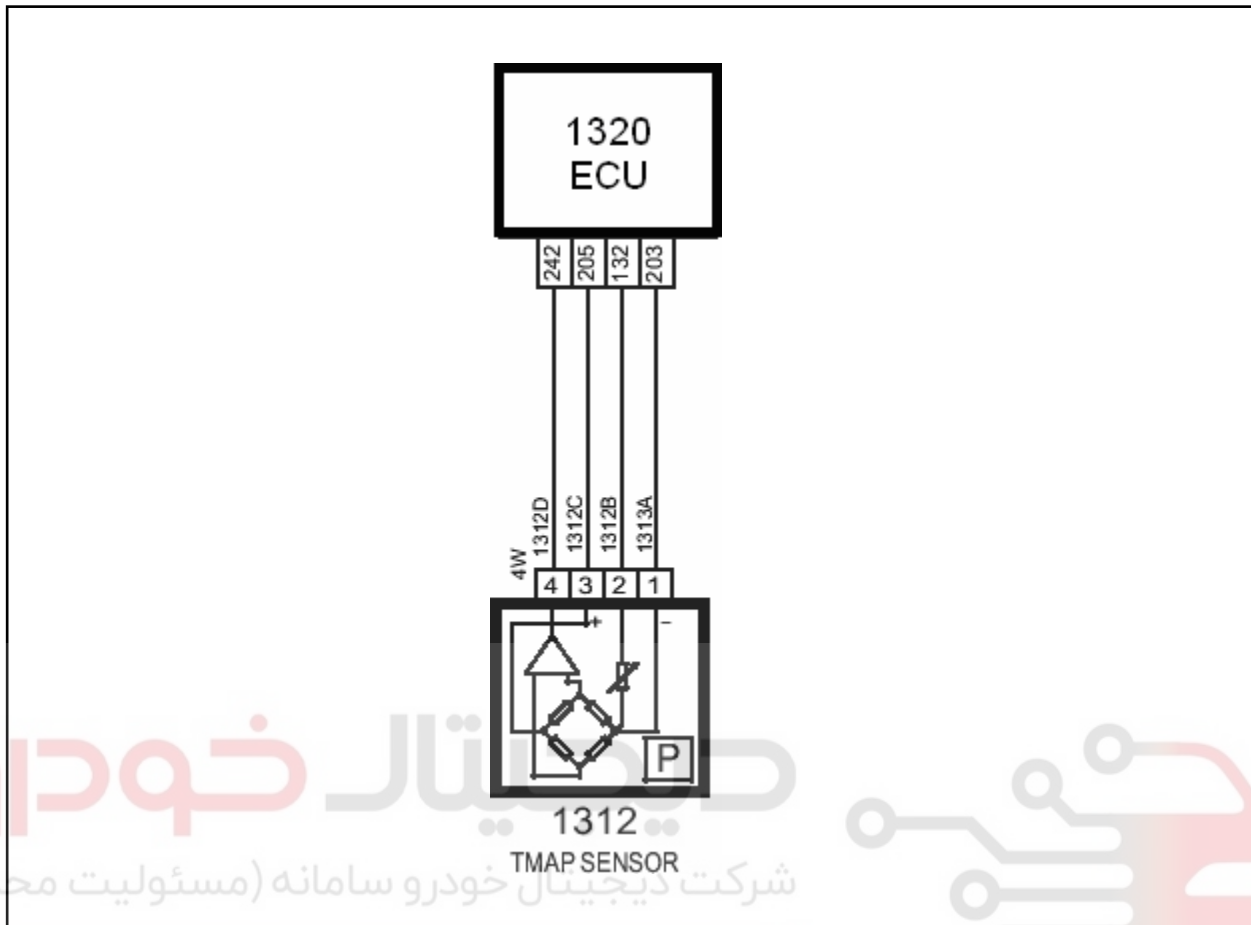
جانمایی: این حسگر بر روی چندراهه هوا نصب می شود.



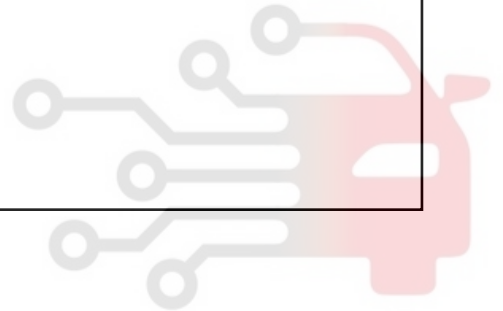
شرکت دیجیتال خودرو (مسئولیت محدود)

اولین سامانه دیجیتال تعمیرکاران خودرو در ایران

نمودار الکتریکی: در زیر نقشه‌ی الکتریکی اتصالات این حسگر آمده است.

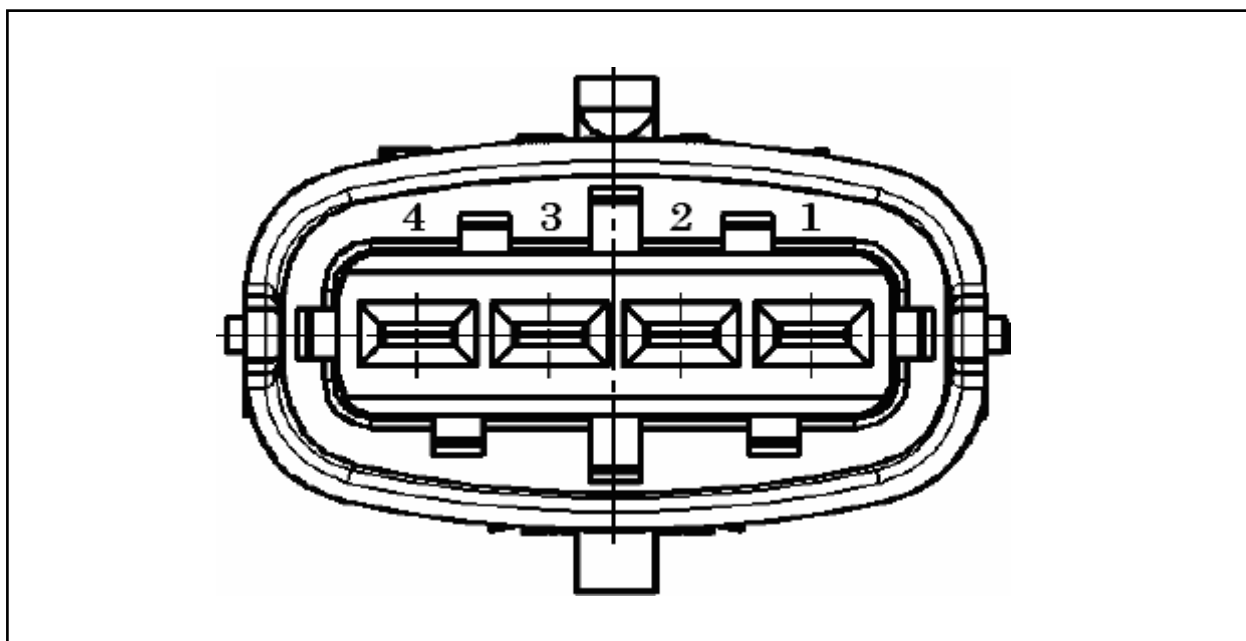


دیجیتال خودرو
شرکت دیجیتال خودرو سامانه (مسئولیت محدود)



اولین سامانه دیجیتال تعمیرکاران خودرو در ایران

کانکتور: کانکتور حسگر و پین های آن به شرح زیر است:



شماره پین	توضیح
۱	زمین مدار، به پین شماره ۲۰۳ رایانه ی موتور متصل است.
۲	خروجی حسگر دما، به پین شماره ۱۳۲ رایانه ی موتور متصل است.
۳	تغذیه ۵ ولت حسگر، به پین شماره ۲۰۵ رایانه ی موتور متصل است.
۴	خروجی حسگر فشار، به پین شماره ۲۴۲ رایانه ی موتور متصل است.

جدول ۱-۳

عیب یابی: مراحل زیر را به ترتیب انجام دهید:

۱. با اتصال دستگاه عیب یاب، بررسی کنید آیا کد عیب این قطعه فعال شده است؟
(فهرست کدهای عیب یابی در ضمیمه ۹ آمده است)

• بله: به مرحله ۳ بروید.

• خیر: به مرحله ۲ بروید.

۲. قطعه را از نظر شکل ظاهری بررسی کنید، در صورت لزوم آن را از روی موتور باز کرده و پس از تمیز کردن با یک پارچه نخی، زیر نور کافی از نظر سالم بودن بدنه و کانکتور آن مطمئن شوید. در صورت وجود ترک، شکستگی یا شل شدن پین های فلزی کانکتور، قطعه را تعویض کنید.

۳. کانکتور دسته سیم را از قطعه جدا کرده و اتصال پین های آن را با توجه به جدول ۱-۳ تا رایانه‌ی موتور با یک اهم متر از نظر قطعی بررسی کنید. (بررسی دسته سیم)

۴. با یک اهم متر مقاومت بین پین های ۱ و ۲ را اندازه گیری کنید و با توجه به دمای آن با جدول ۱-۲ مقایسه کنید. مقدار اندازه گیری شده نباید بیش از ۲۰٪ با مقدار متناظر آن در جدول متفاوت باشد.

۵. با یک اهم متر از عدم اتصال کوتاه بین پین های ۳ و ۴، پین های ۱ و ۳، پین های ۱ و ۴ مطمئن شوید.

دیجیتال خودرو

شرکت دیجیتال خودرو سامانه (مسئولیت محدود)

اولین سامانه دیجیتال تعمیرکاران خودرو در ایران



۳) حسگر موقعیت میل لنگ (سرعت دور موتور)

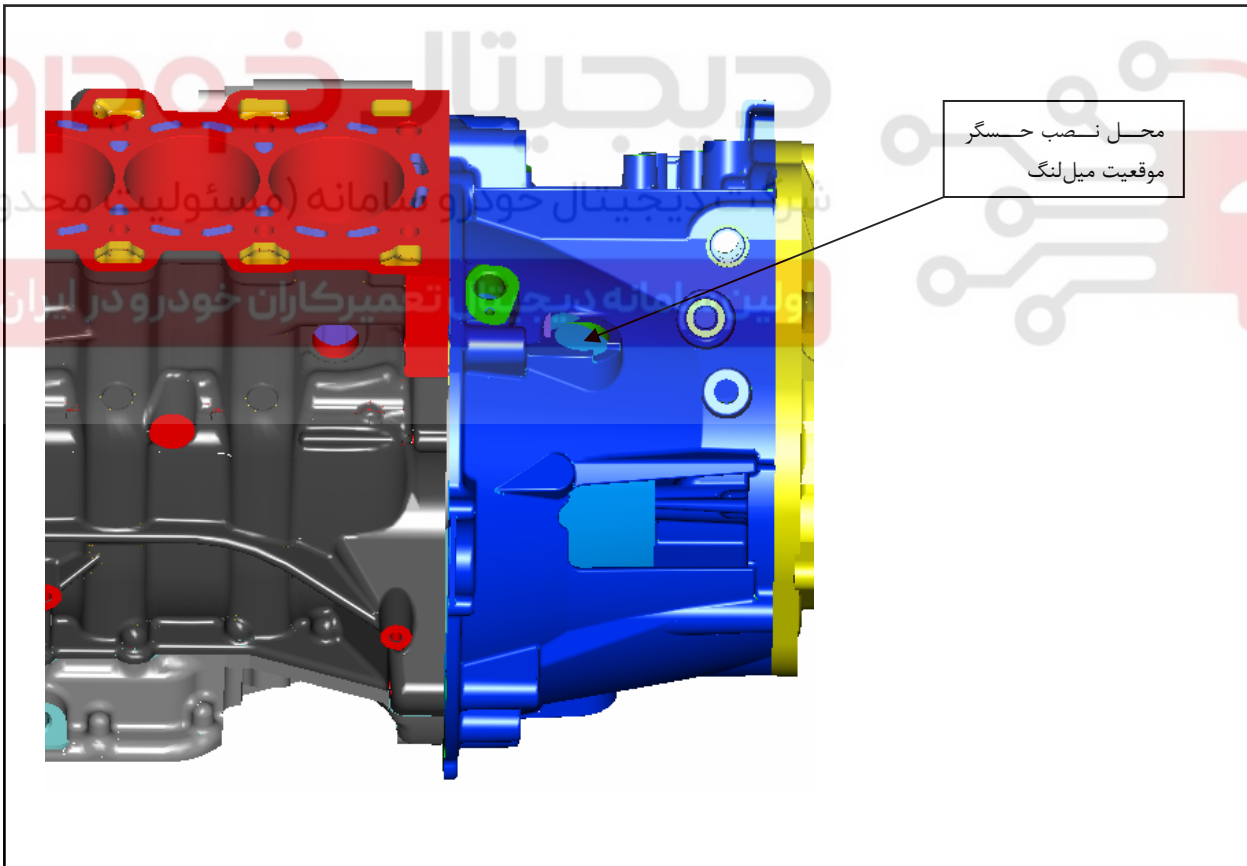
نوع: القای الکترومغناطیسی

توضیح: این حسگر از یک سیم پیچ که بر روی هسته ای از آهن پیچیده شده و برای تشخیص موقعیت میل لنگ و محاسبه سرعت موتور استفاده می شود. در خودرو سمند، این حسگر در داخل پوسته جعبه دنده با دید محیطی بر چرخ ماشه نصب می شود. مقاومت سیم پیچ آن در دمای ۲۰ درجه سانتیگراد حدود ۸۶۰ اهم و ظرفیت خودالقایی سیم پیچ آن حدود ۳۷۰ میلی هانری است. این حسگر در صورت داشتن فاصله مناسب (حدود ۱ میلی متر) از چرخ ماشه و نصب صحیح بر روی پوسته جعبه دنده، دارای حداقل ولتاژ خروجی القایی ۱،۶۵ ولت است. مقاومت سیم پیچ با توجه به دمای آن طبق جدول ۱-۲ تغییر می کند:

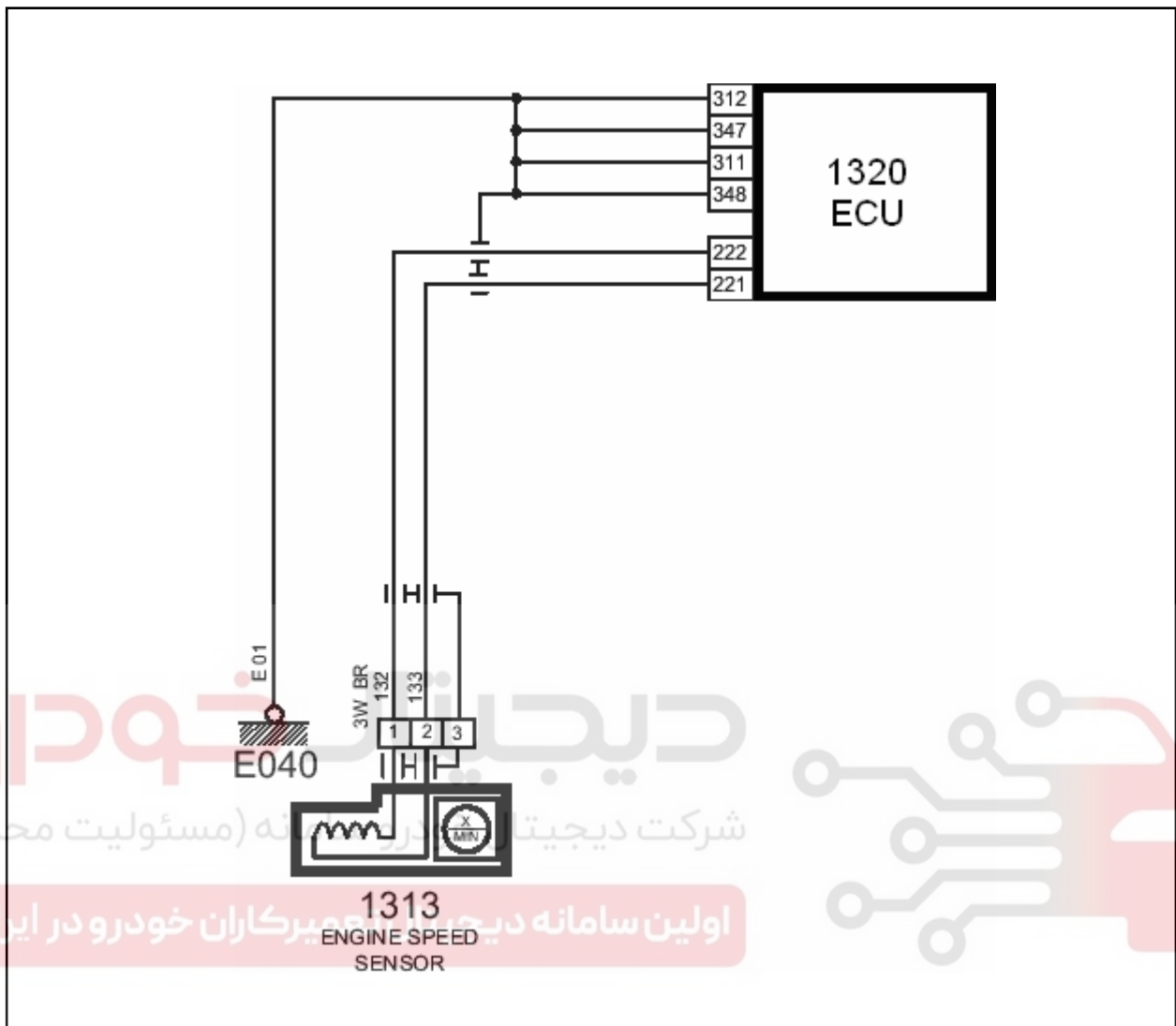
۱۰۰	۷۰	۱۵	۰	-۱۵	-۴۰	دمای قطعه (سانتیگراد)
۱۱۳۵	۱۰۳۲	۸۴۳	۷۹۱	۷۳۹	۶۵۳	مقاومت سیم پیچ (اهم)

جدول ۱-۲

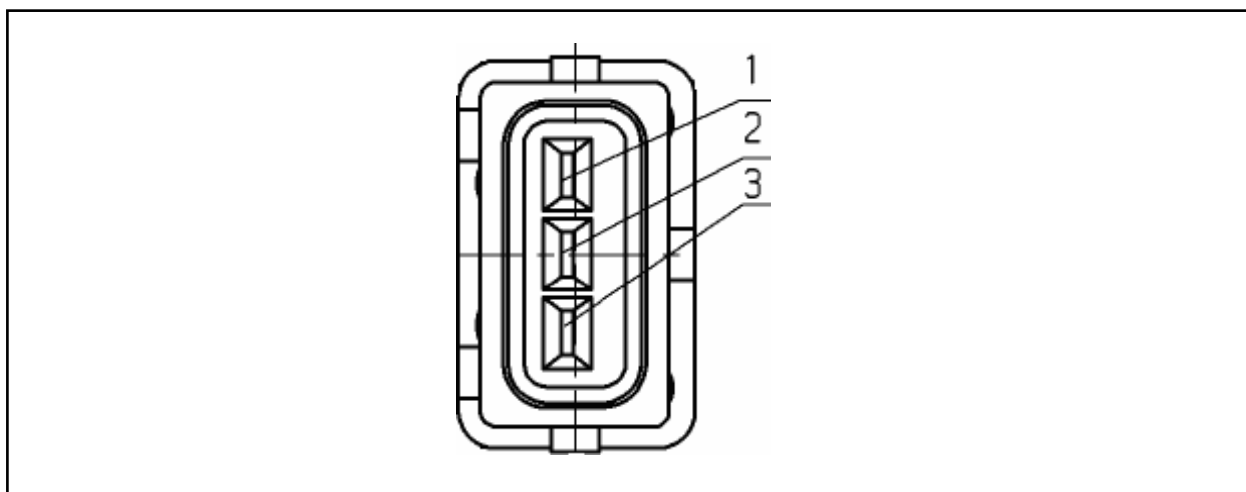
جانمایی: این حسگر بر روی پوسته جعبه دنده نصب می شود.



نمودار الکتریکی: در زیر نقشه‌ی الکتریکی اتصالات این حسگر آمده است.



کانکتور: کانکتور حسگر مشکی رنگ و پین های آن به شرح زیر است:



شماره پین	توضیح
۱	خروجی A، به پین شماره ۲۲۲ رایانه ی موتور متصل است.
۲	خروجی B، به پین شماره ۲۲۱ رایانه ی موتور متصل است.
۳	شیلد مدار، از طریق سیم زره دار دسته سیم به شاسی متصل می شود.

شرکت دیجیتال خودرو سامانه (مسئولیت محدود)

اولین سامانه دیجیتال تعمیرکاران خودرو در ایران

عیب یابی: مراحل زیر را به ترتیب انجام دهید:

۱. با اتصال دستگاه عیب یاب، بررسی کنید آیا کد

عیب این قطعه فعال شده است؟

(فهرست کدهای عیب یابی در ضمیمه ۹ آمده است)

• بله: به مرحله ۳ بروید.

• خیر: به مرحله ۲ بروید.

۲. قطعه را از نظر شکل ظاهری بررسی کنید، در

صورت لزوم آن را از روی موتور باز کرده و پس از تمیز

کردن با یک پارچه‌ی نخی، زیر نور کافی از نظر سالم

بودن بدنه و کانکتور آن مطمئن شوید. در صورت

وجود ترک، شکستگی یا شل شدن پین های فلزی

کانکتور، قطعه را تعویض کنید.

۳. کانکتور دسته سیم را از قطعه جدا کرده و اتصال

پین های آن را با توجه به جدول ۲-۲ تا رایانه‌ی

موتور با یک اهم متر از نظر قطعی بررسی کنید.

شرکت دیجیتال خودرو (مسئولیت محدود)

(بررسی دسته سیم)

۴. با یک اهم متر مقاومت بین پین های ۱ و ۲ را

اندازه گیری کنید و با توجه به دمای آن با جدول ۱-۲

مقایسه کنید. مقدار اندازه گیری شده نباید بیش از

۲۵٪ با مقدار متناظر آن در جدول متفاوت باشد.

۵. با یک اهم متر از اتصال پین ۳ (سیم زره دار) به

شاسی خودرو مطمئن شوید.

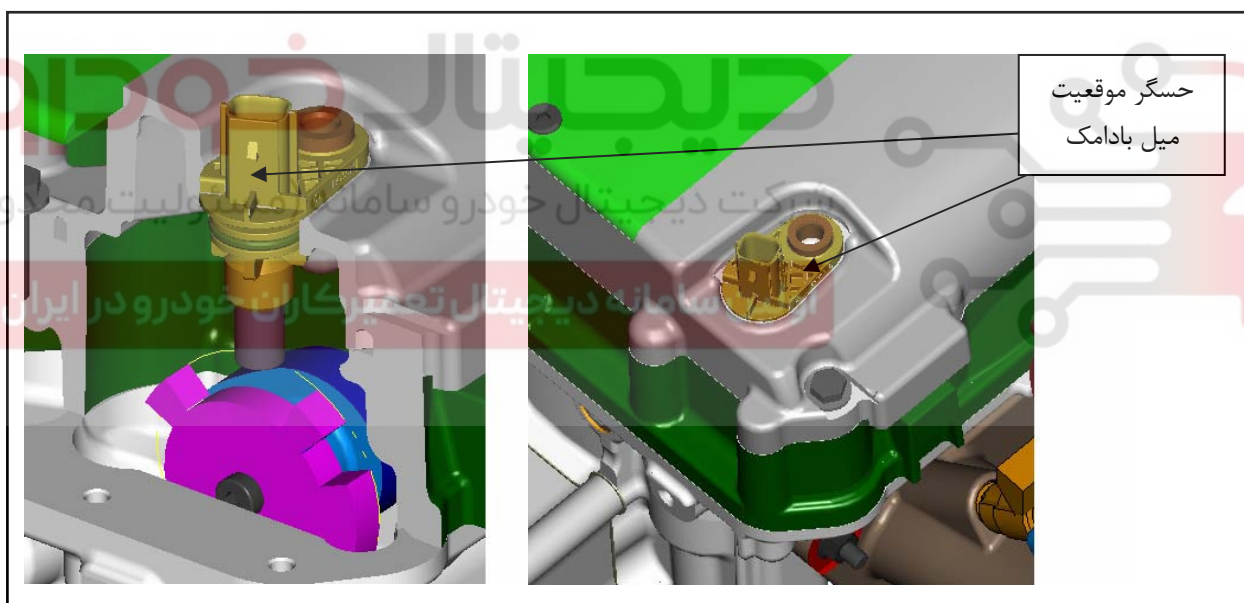
حسگر موقعیت میل بادامک

نوع: اثر هال

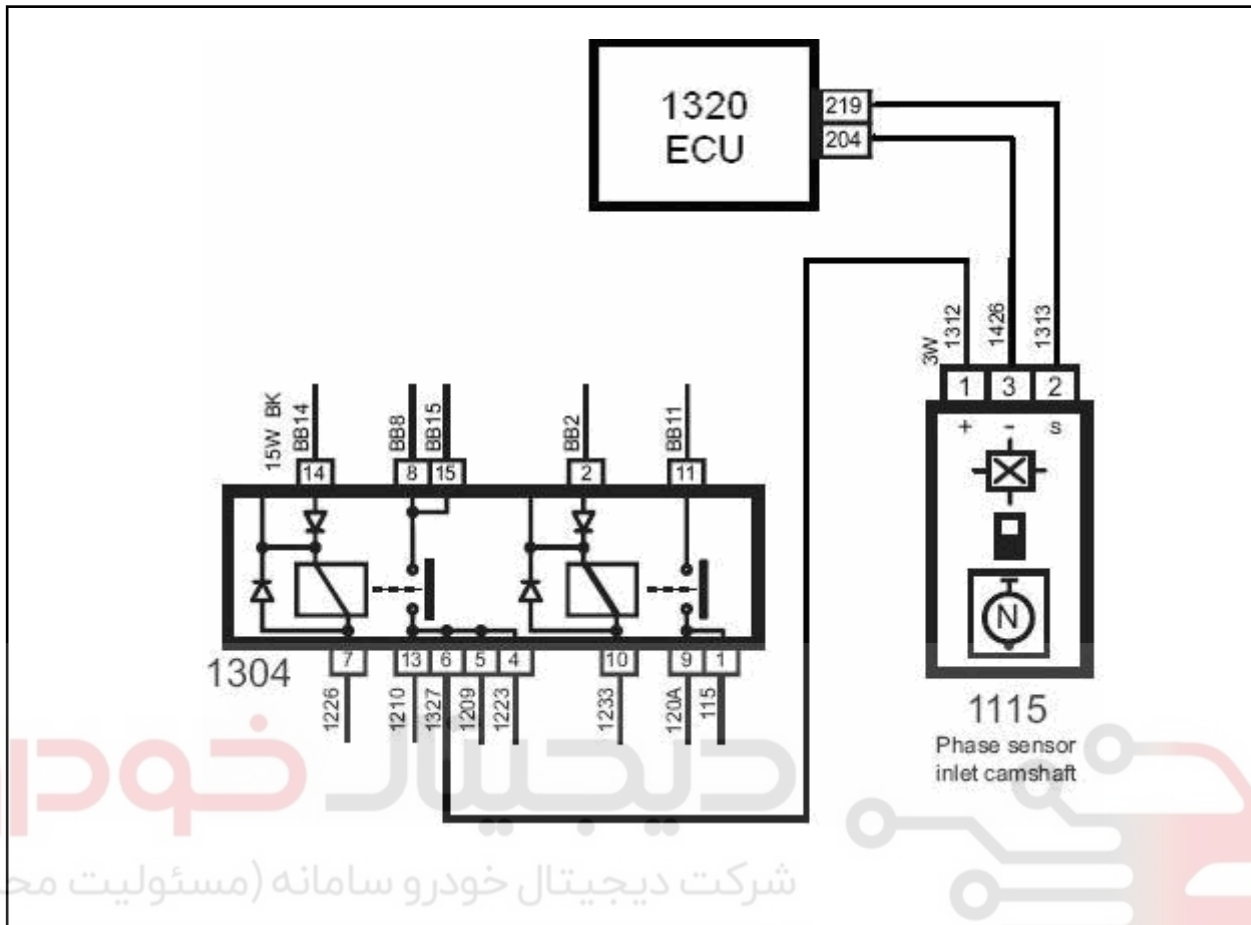
توضیح: این حسگر، موقعیت میل بادامک را جهت استفاده واحد کنترل کننده زمانبندی متغیر سوپاپ ها (CVVT) و آگاهی رایانه موتور از ترتیب احتراق بدست می دهد. حداکثر سرعت قابل اندازه گیری میل بادامک توسط این حسگر ۴۵۰۰ دور در دقیقه و دمای کارکرد حسگر از ۴۰- تا ۱۵۰ درجه سانتیگراد است. توجه داشته باشید که سرعت میل بادامک این موتور نصف سرعت میل لنگ است لذا این حسگر تا دور موتور ۹۰۰۰ دور در دقیقه می تواند بخوبی کار کند. مشخصات چرخ ماشه آن به شرح زیر است:

- قطر بیرونی (تا دندانان برجسته) ۵۸ میلی متر
- قطر درونی (تا دندانان فرو رفته) ۴۲ میلی متر
- تعداد دندانان ها ۴ عدد
- ضخامت ۸ میلی متر

جانمایی: این حسگر بر روی درب سرسیلندر (در قاب سوپاپ) نصب می شود.



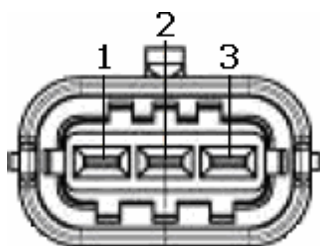
نمودار الکتریکی: در زیر نقشه‌ی الکتریکی اتصالات این حسگر آمده است.



دیجی‌تال خودرو
شرکت دیجیتال خودرو سامانه (مسئولیت محدود)

اولین سامانه دیجیتال تعمیرکاران خودرو در ایران

کانکتور: کانکتور حسگر مشکی رنگ و پین های آن به شرح زیر است:



شماره پین	توضیح
۱	تغذیه مدار، به پین ۱۳ از رله دویل متصل است.
۲	سیگنال خروجی، به پین ۲۱۹ رایانه ی موتور متصل است.
۳	زمین مدار، به پین ۲۰۴ رایانه ی موتور متصل است.

جدول ۱-۳

عیب یابی

مراحل زیر را به ترتیب انجام دهید:

۱. با اتصال دستگاه عیب یابی، بررسی کنید آیا کد عیب این قطعه فعال شده است؟
(فهرست کدهای عیب یابی در ضمیمه ۹ آمده است)

- بله: به مرحله ۳ بروید.
- خیر: به مرحله ۲ بروید.

۲. قطعه را از نظر شکل ظاهری بررسی کنید، در صورت لزوم آن را از روی موتور باز کرده و پس از تمیز کردن با یک پارچه ی نخی، زیر نور کافی از نظر سالم بودن بدنه و کانکتور آن مطمئن شوید. در صورت وجود ترک، شکستگی یا شل شدن پین های فلزی کانکتور، قطعه را تعویض کنید.

۳. کانکتور دسته سیم را از قطعه جدا کرده و اتصال پین های آن را با توجه به جدول ۱-۳ تا رایانه ی موتور با یک اهم متر از نظر قطعی بررسی کنید. (بررسی دسته سیم)

۴. با یک اهم متر از عدم اتصال کوتاه شدن پین های ۱ و ۲، پین های ۱ و ۳، پین های ۲ و ۳ مطمئن شوید.

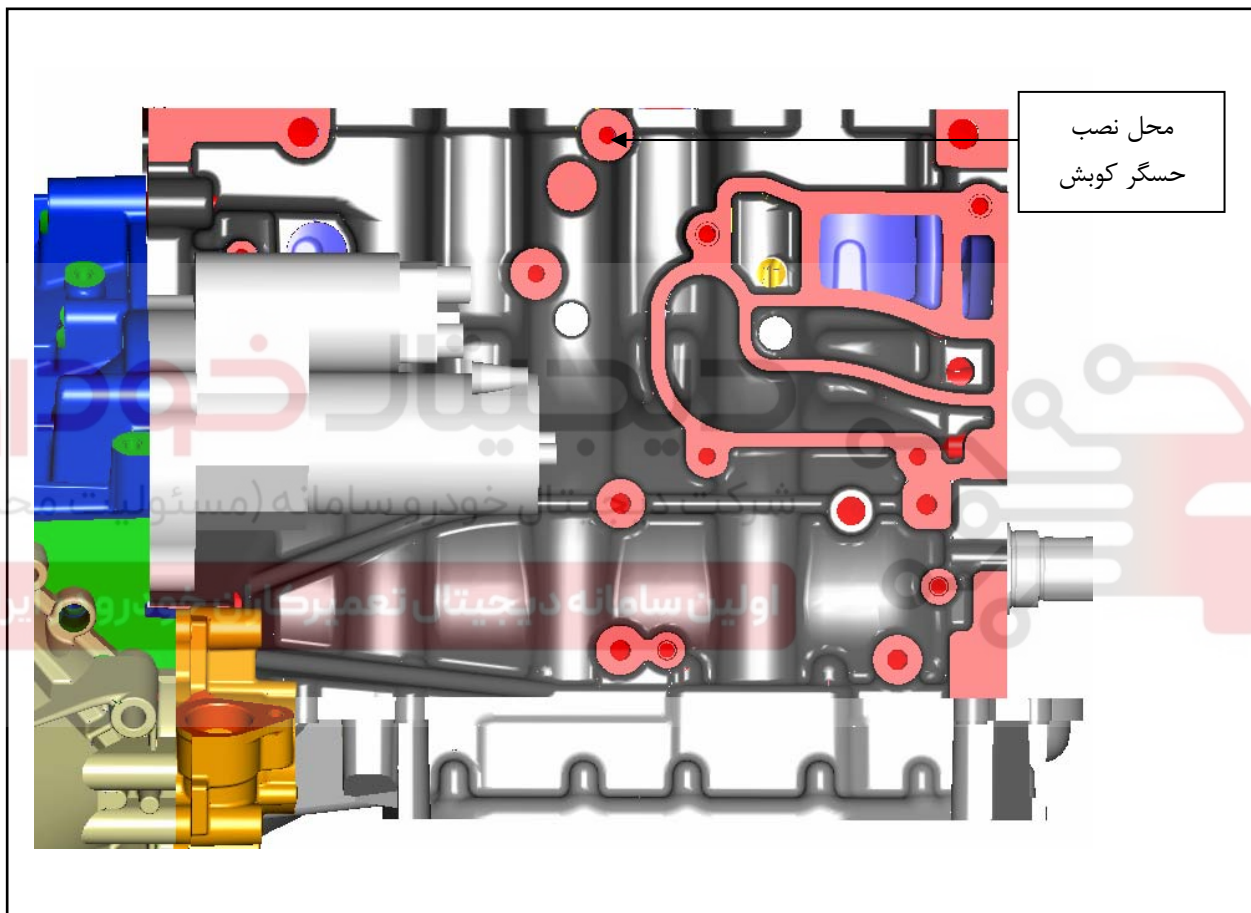
۵. با یک اهم متر مقاومت بین پین های ۱ و ۲ کانکتور دسته سیم را اندازه گیری کنید (رایانه ی موتور بایستی به دسته سیم متصل باشد)، مقدار آن بایستی حداقل ۸۰۰ اهم و حداکثر ۱۲۰۰ اهم باشد.

حسگر کوبش

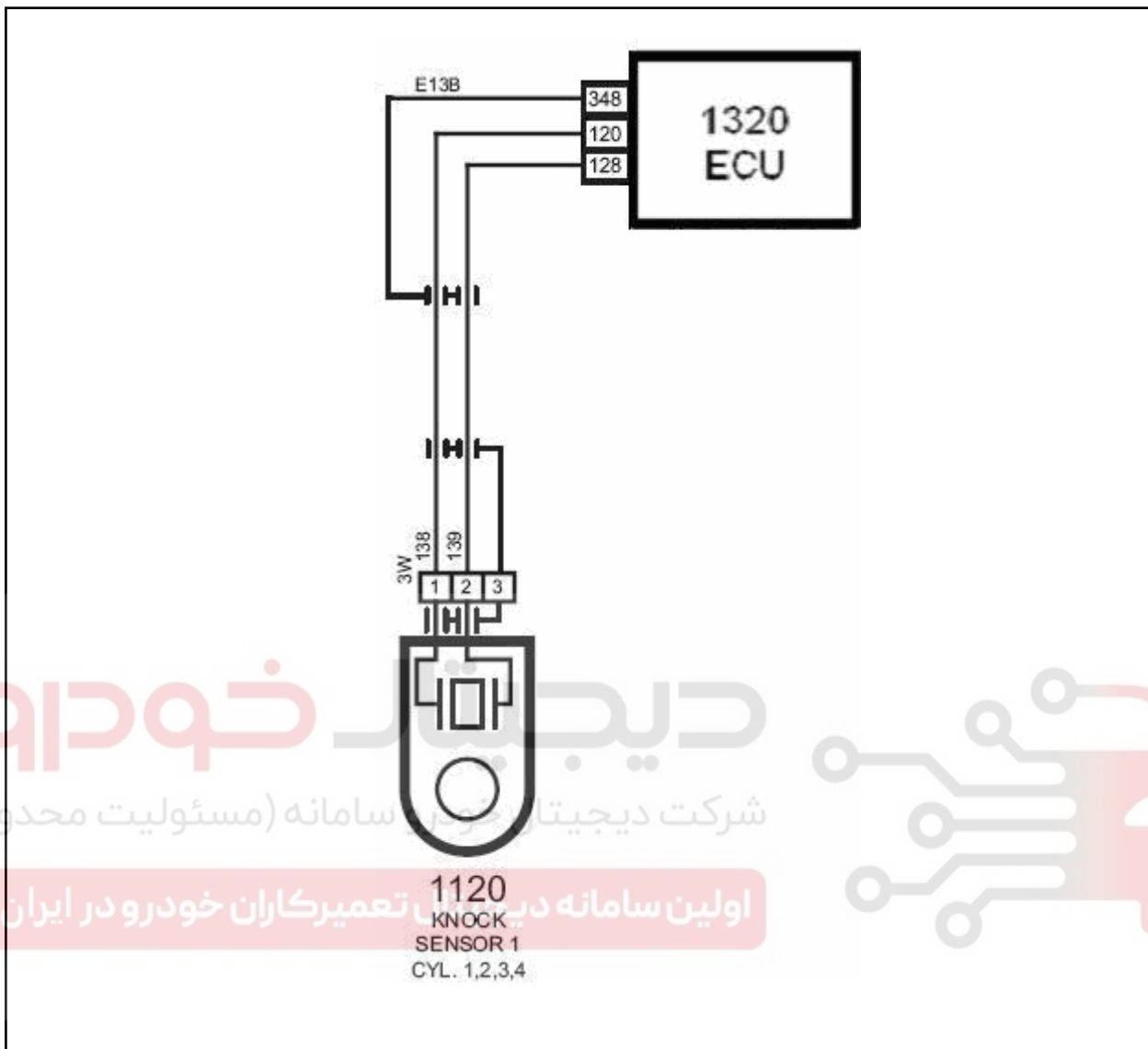
نوع: پیزو الکتریک

توضیح: چنانچه در یکی از سیلندره‌ای موتور کوبش (Knock) رخ دهد، رایانه‌ی موتور با تجزیه و تحلیل ولتاژ خروجی این حسگر می‌تواند کوبش را تشخیص دهد. عملکرد این حسگر شبیه به یک میکروفون است که با اتصال به بلوکه موتور صداهای داخل سیلندر را به رایانه‌ی موتور منتقل می‌کند. دمای کارکرد این قطعه بین ۴۰- تا ۱۳۰ درجه سانتیگراد است.

جانمایی: این حسگر بر روی بلوکه موتور بین سیلندره‌ای ۲ و ۳ نصب می‌شود.



نمودار الکتریکی: در زیر نقشه‌ی الکتریکی اتصالات این حسگر آمده است.



کانکتور: کانکتور حسگر مشکی رنگ و پین های آن به شرح زیر است:

شماره پین	توضیح
۱	خروجی A به پین ۱۲۰ رایانه ی موتور متصل است.
۲	خروجی B به پین ۱۲۸ رایانه ی موتور متصل است.
۳	زمین مدار به سیم زره دار دسته سیم (شاسی خودرو) متصل است.

جدول ۱-۴

عیب یابی

مراحل زیر را به ترتیب انجام دهید:

۱. با اتصال دستگاه عیب یاب، بررسی کنید آیا کد عیب این قطعه فعال شده است؟
(فهرست کدهای عیب یابی در ضمیمه ۹ آمده است)

• بله: به مرحله ۳ بروید.

• خیر: به مرحله ۲ بروید.

۲. قطعه را از نظر شکل ظاهری بررسی کنید، در صورت لزوم آن را از روی موتور باز کرده و پس از تمیز کردن با یک پارچه‌ی نخی، زیر نور کافی از نظر سالم بودن بدنه و کانکتور آن مطمئن شوید. در صورت وجود ترک، شکستگی یا شل شدن پین های فلزی کانکتور، قطعه را تعویض کنید.

۳. کانکتور دسته سیم را از قطعه جدا کرده و اتصال پین های آن را با توجه به جدول ۱-۴ تا رایانه‌ی موتور با یک اهم متر از نظر قطعی بررسی کنید. (بررسی دسته سیم)

۴. در این حالت با یک اهم متر مقاومت بین پین های ۱ و ۲ کانکتور حسگر را اندازه گیری کنید، مقدار آن بایستی حداقل ۳,۵ مگا اهم و حداکثر ۶,۵ مگا اهم باشد.

۵. با یک اهم متر از عدم اتصال کوتاه شدن پین های ۱ و ۲، پین های ۱ و ۳، پین های ۲ و ۳ مطمئن شوید.

شرکت دیجیتال خودرو سامانه (مسئولیت محدود)

اولین سامانه دیجیتال تعمیرکاران خودرو در ایران



حسگر دمای مایع خنک کننده (دمای آب)

نوع: مقاومت با ضریب حرارتی منفی (NTC)

توضیح: این حسگر از دو مقاومت متغیر با دما تشکیل شده است که یکی برای استفاده در رایانه موتور و دیگری برای استفاده در جلو آمپر بکار می‌رود. طرز کار آن به این صورت است که چنانچه دما افزایش یابد مقاومت کاهش می‌یابد و چنانچه دما کاهش یابد، مقاومت افزایش می‌یابد. محدوده‌ی اندازه‌گیری دما بین ۴۰- تا ۱۳۰ درجه سانتیگراد است. جدول ۱-۵ مقادیر مقاومت حسگر مربوط به رایانه موتور را نسبت به دما نشان می‌دهد. حداکثر مقاومت حدود ۵۷ کیلو اهم در پایین ترین دما، یعنی ۴۰- درجه سانتیگراد و حداقل مقاومت ۷۷ اهم در بالاترین دما، یعنی ۱۳۰ درجه سانتیگراد بدست می‌آید.

دمای حسگر (سانتیگراد)	مقاومت نامی (اهم)	حداقل مقاومت (اهم)	حداکثر مقاومت (اهم)
-۴۰	۴۹۹۳۲	۴۳۱۴۲	۵۶۷۲۳
-۳۵	۳۵۰۹۲	۳۰۶۰۰	۳۹۵۸۴
-۳۰	۲۶۶۲۸	۲۳۴۰۶	۲۹۸۵۰
-۲۵	۲۰۳۶۸	۱۸۰۲۶	۲۲۷۱۰
-۲۰	۱۵۷۰۱	۱۴۰۰۵	۱۷۳۹۶
-۱۵	۱۲۱۹۴	۱۰۹۵۰	۱۳۴۳۷
-۱۰	۹۵۳۸	۸۶۲۳	۱۰۴۵۴
-۵	۷۵۱۳	۶۸۳۷	۸۱۹۰
۰	۵۹۵۸	۵۴۵۲	۶۴۶۵
۵	۴۷۵۶	۴۳۷۵	۵۱۳۶
۱۰	۳۸۲۰	۳۵۳۷	۴۱۰۲
۱۵	۳۰۸۷	۲۸۸۹	۳۲۸۴
۲۰	۲۵۰۹	۲۳۴۶	۲۶۷۲
۲۵	۲۰۵۱	۱۹۲۸	۲۱۷۴
۳۰	۱۶۸۴	۱۵۸۴	۱۷۸۷
۳۵	۱۳۹۳	۱۳۱۱	۱۴۷۵
۴۰	۱۱۵۷	۱۰۸۸	۱۲۲۵
۴۵	۹۶۵	۹۰۹	۱۰۲۱
۵۰	۸۱۰	۷۶۳	۸۵۷
۵۵	۶۸۲	۶۴۳	۷۲۱
۶۰	۵۷۷	۵۴۴	۶۱۰
۷۰	۴۱۹	۳۹۵	۴۴۲
۸۰	۳۰۹	۲۹۲	۳۲۶
۹۰	۲۳۱	۲۱۸	۲۴۴
۱۰۰	۱۷۵	۱۶۶	۱۸۵
۱۱۰	۱۳۵	۱۲۷	۱۴۳
۱۲۰	۱۰۵	۹۸	۱۱۲
۱۳۰	۸۳	۷۷	۸۹

جدول ۱-۵

برای حسگر مربوط به جلوآمپر، مقادیر مقاومت بر حسب دمای آن در جدول ۲-۵ آمده است:

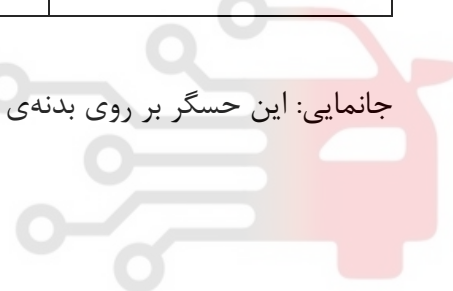
دمای حسگر (سانتیگراد)	مقاومت نامی (اهم)	حداقل مقاومت (اهم)	حداکثر مقاومت (اهم)
۴۰	۱۲۵۰	۱۱۵۱	۱۳۲۰
۵۰	۸۳۰	۷۷۰	۸۷۱
۶۰	۵۶۵	۵۲۶	۵۸۸
۷۰	۳۹۰	۳۶۷	۴۰۶
۸۰	۲۷۵	۲۶۱	۲۸۵
۹۰	۱۹۷	۱۸۸	۲۰۴
۱۰۰	۱۴۳	۱۳۹	۱۴۹
۱۱۰	۱۰۶	۱۰۳	۱۱۰
۱۲۰	۷۹	۷۸	۸۳
۱۳۰	۶۰	۵۹	۶۴

جدول ۲-۵

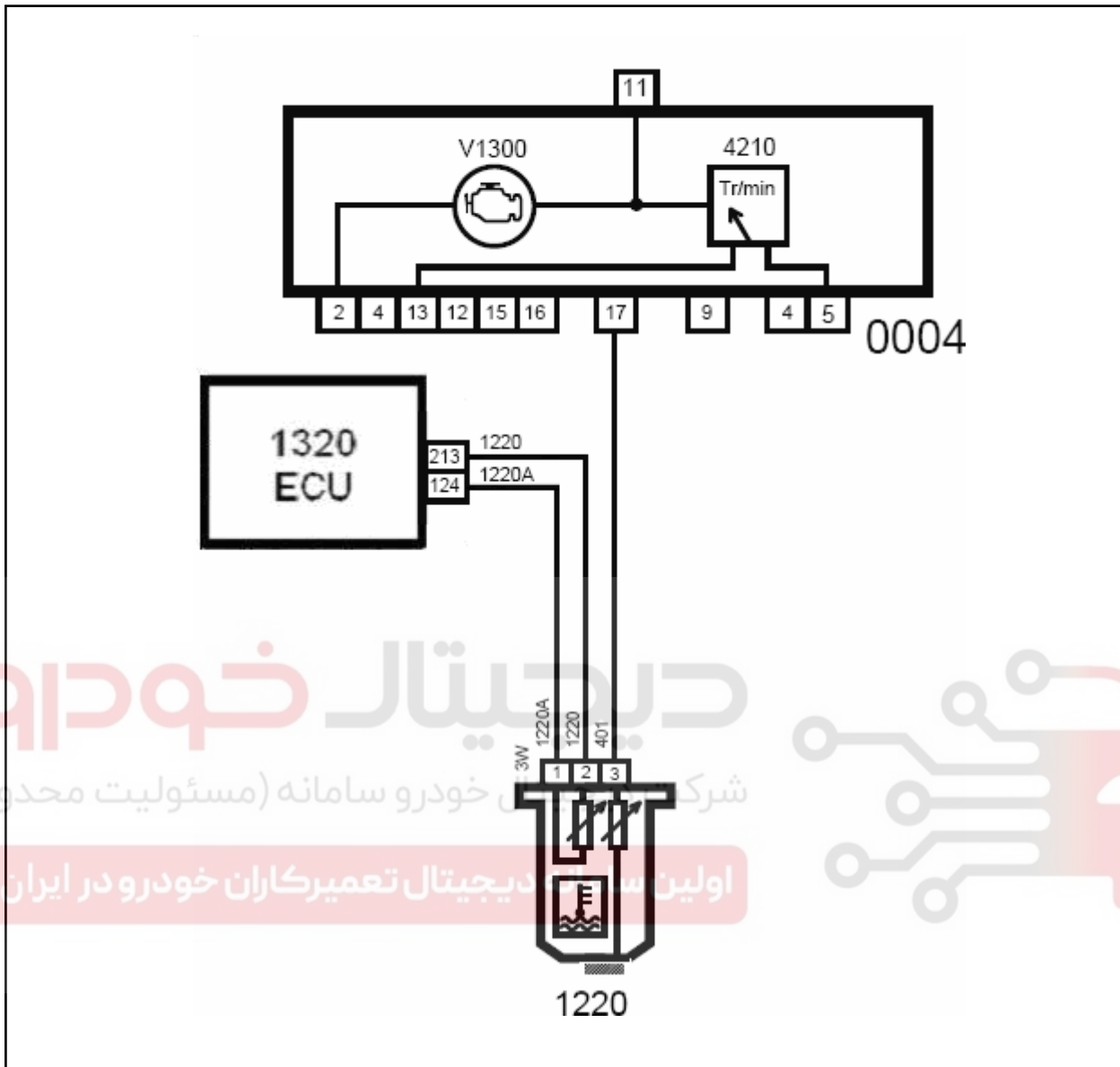
جانمایی: این حسگر بر روی بدنه‌ی ترموستات نصب می‌شود.

شرکت دیجیتال خودرو سامانه (مسئولیت محدود)

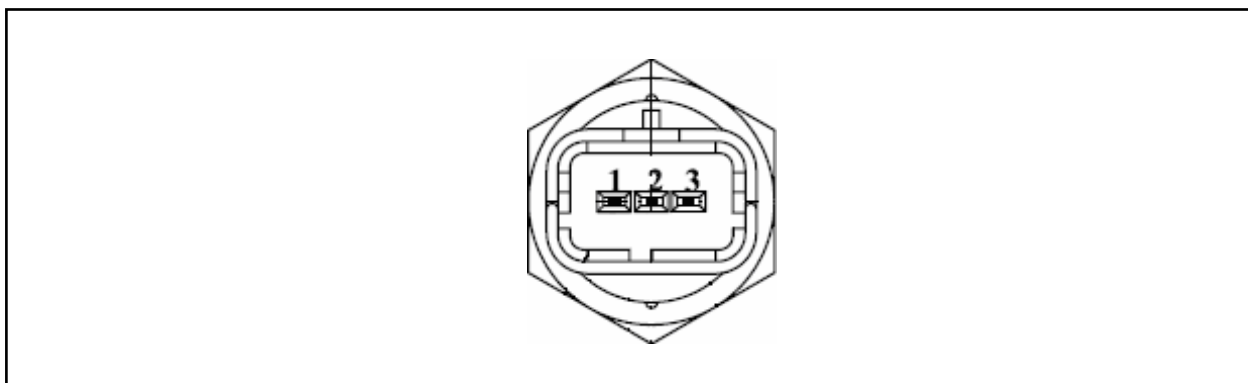
اولین سامانه دیجیتال تعمیرکاران خودرو در ایران



نمودار الکتریکی: در زیر نقشه‌ی الکتریکی اتصالات این حسگر آمده است.



کانکتور: کانکتور حسگر طوسی رنگ و پین های آن به شرح زیر است:



شماره پین	توضیح
۱	زمین مدار، به پین ۱۲۴ رایانه ی موتور متصل است.
۲	خروجی A به پین ۲۱۳ رایانه ی موتور متصل است.
۳	خروجی B به پین ۱۷ کانکتور جلو آمپر خودرو متصل است.
-	توجه: بدنه حسگر در حکم زمین مدار برای خروجی به جلو آمپر خواهد بود.

جدول ۲-۵

دیجیتال خودرو

شرکت دیجیتال خودرو سامانه (مسئولیت محدود)

اولین سامانه دیجیتال تعمیرکاران خودرو در ایران



عیب یابی: مراحل زیر را به ترتیب انجام دهید:

۱. با اتصال دستگاه عیب یاب، بررسی کنید آیا کد عیب این قطعه فعال شده است؟

(فهرست کدهای عیب یابی در ضمیمه ۹ آمده است)

• بله: به مرحله ۳ بروید.

• خیر: به مرحله ۲ بروید.

۲. قطعه را از نظر شکل ظاهری بررسی کنید، در صورت لزوم آن را از روی بدنه ترموستات باز کرده و پس از تمیز کردن با یک پارچه‌ی نخی، زیر نور کافی از نظر سالم بودن بدنه و کانکتور آن مطمئن شوید. در صورت وجود ترک، شکستگی یا شل شدن پین های فلزی کانکتور، قطعه را تعویض کنید.

۳. کانکتور دسته سیم را از قطعه جدا کرده و اتصال پین های آن را با توجه به جدول ۲-۵ تا رایانه‌ی موتور با یک اهم متر از نظر قطعی بررسی کنید. (بررسی دسته سیم)

۴. در این حالت با یک اهم متر مقاومت بین پین های ۱ و ۲ کانکتور حسگر را اندازه گیری و مقدار آن را با توجه به دما با جدول ۱-۵ مقایسه کنید. مقدار اندازه گیری شده نباید کمتر از مقادیر ستون حداقل مقاومت و یا بیشتر از مقادیر ستون حداکثر مقاومت متناظر آن در جدول فوق باشد.

۵. در این حالت با یک اهم متر مقاومت بین پین های ۳ کانکتور حسگر و شاسی خودرو را اندازه گیری و مقدار آن را با توجه به دما با جدول ۲-۵ مقایسه کنید. مقدار اندازه گیری شده نباید کمتر از مقادیر ستون حداقل مقاومت و یا بیشتر از مقادیر ستون حداکثر مقاومت متناظر آن در جدول فوق باشد. (مسئولیت محدود)

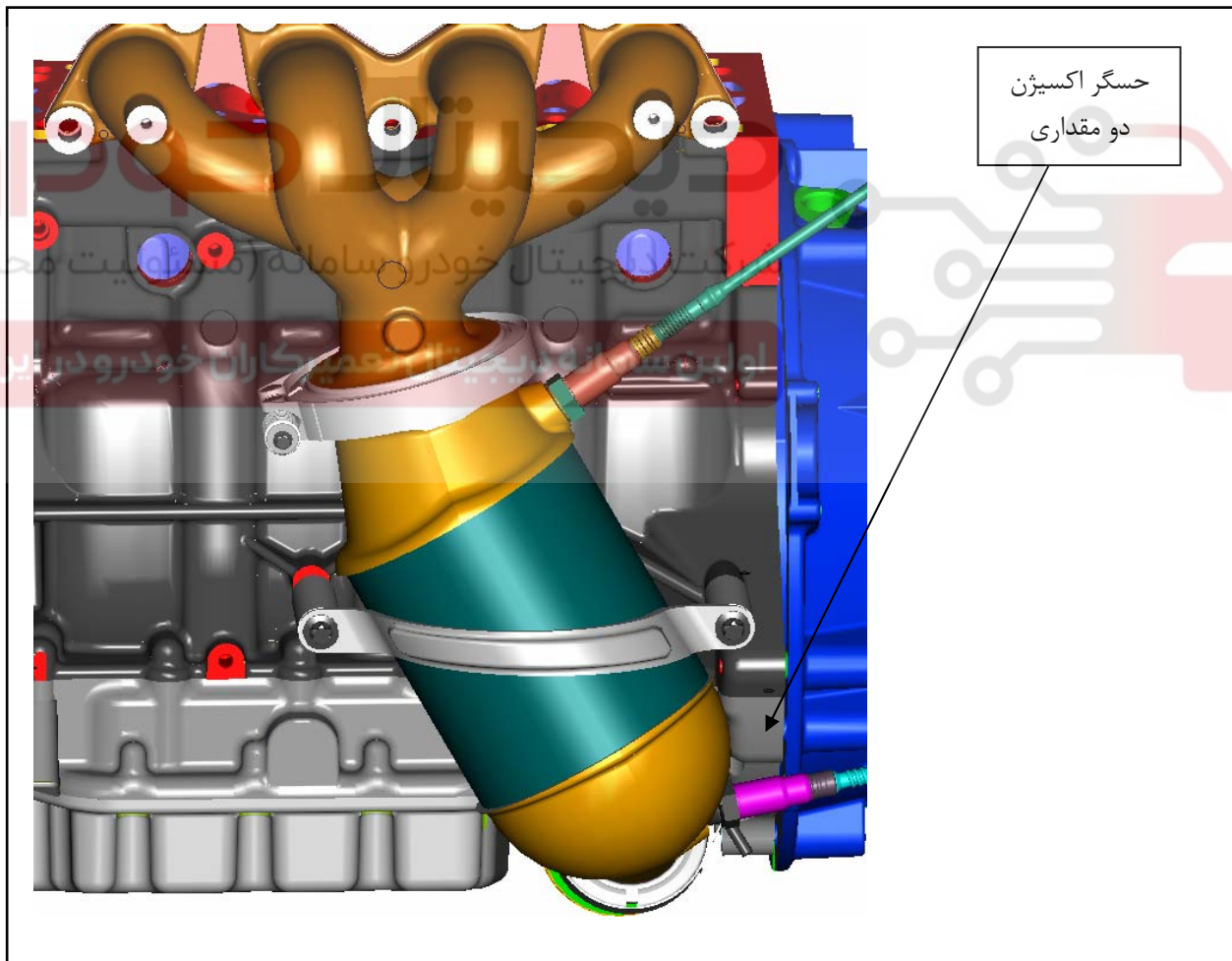
۶. با یک اهم متر از عدم اتصال کوتاه شدن پین های ۱ و ۲، پین های ۱ و ۳، پین های ۲ و ۳ مطمئن شوید.

اولین سامانه دیجیتال تعمیرکاران خودرو در ایران

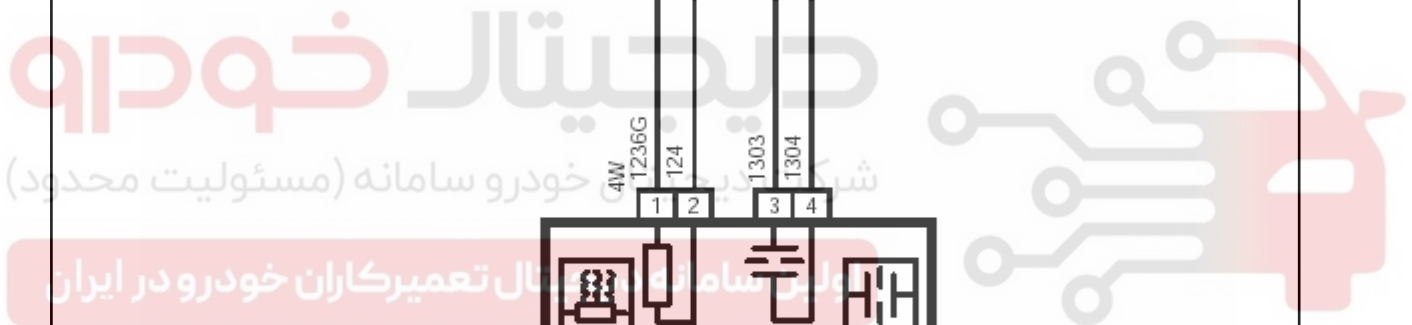
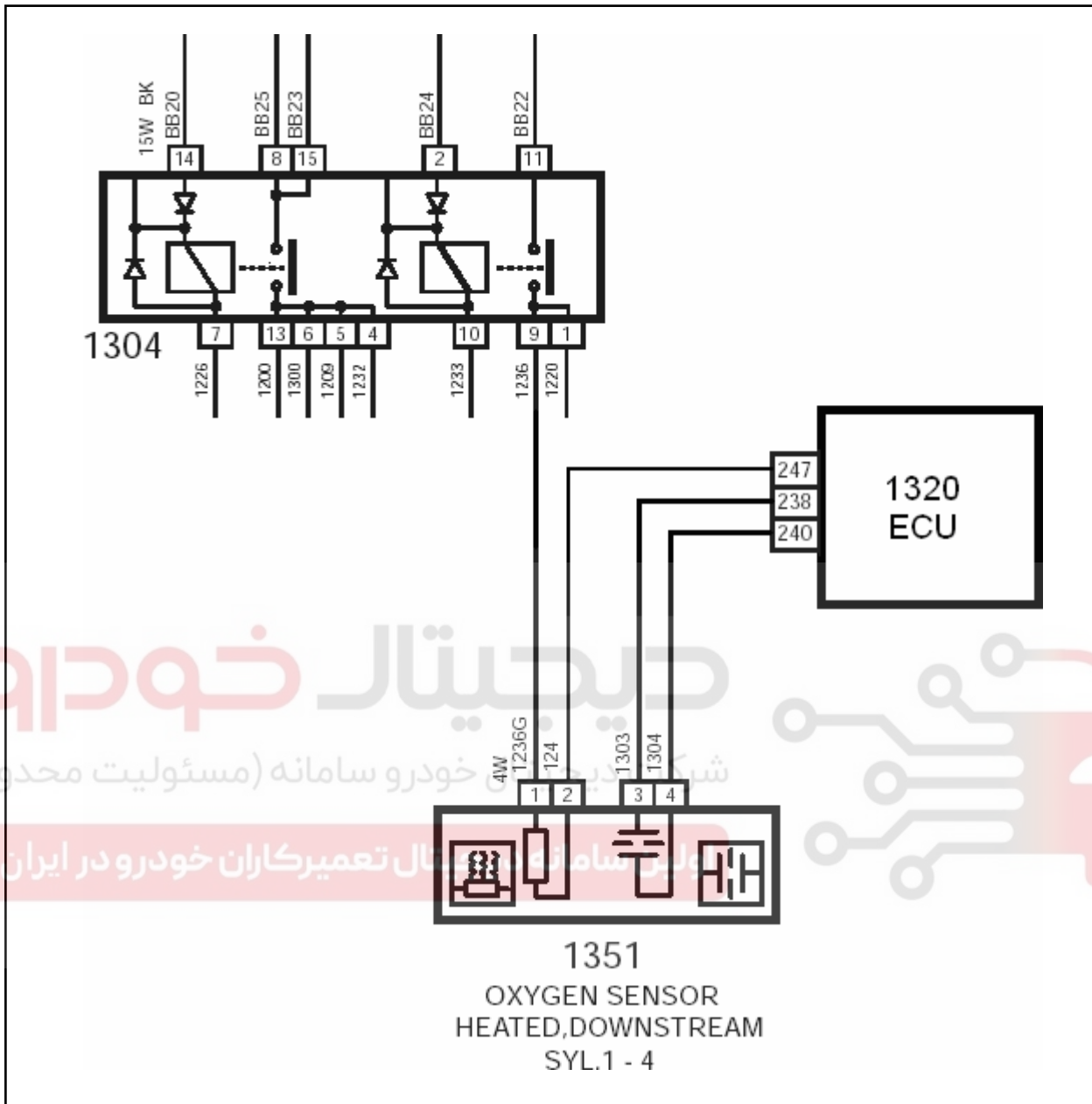
حسگر اکسیژن دو مقداری

نوع: غیرخطی، اکسید زیرکونیوم

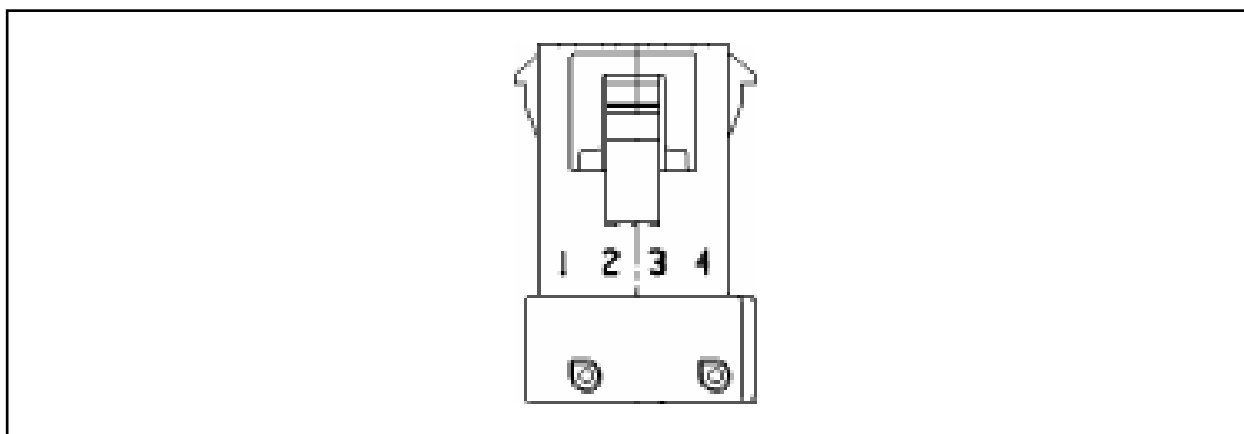
توضیح: این حسگر از یک المان گرم کننده، دو الکتروود که مابین آن نوعی سرامیک قرار دارد، تشکیل شده است. مقدار اکسیژن موجود در هوای برخورد کننده با نوک این حسگر باعث واکنش آن می شود بطوریکه ولتاژ خروجی این حسگر در صورت کاهش اکسیژن هوا در خروجی مبدل شیمیایی، به یک مقدار بالا (حدود ۰,۸ ولت) و در صورت افزایش اکسیژن هوا در خروجی مبدل شیمیایی، به یک مقدار پایین (حدود ۰,۲ ولت) تغییر می کند. بنابراین این حسگر تنها دارای دو مقدار (۰,۲ و ۰,۸) است لذا به آن حسگر اکسیژن دو مقداری می گویند. محل نصب آن بعد از مبدل شیمیایی (کاتالیست) است و جهت مقاصد عیب یابی استفاده می شود. برای کارکرد صحیح، این حسگر نیاز به گرم شدن دارد لذا درون آن یک المان گرم کننده الکتریکی وجود دارد. حداکثر جریان مصرفی این گرم کن در ولتاژ ۱۳ ولت، حدود ۲,۱ آمپر است. جانمایی: این حسگر بعد از مبدل شیمیایی در قسمت پایین آن نصب می شود.



نمودار الکتریکی: در زیر نقشه‌ی الکتریکی اتصالات این حسگر آمده است.



کانکتور: کانکتور حسگر سبز رنگ و پین های آن به شرح زیر است:



شماره پین	توضیح
۱	مثبت گرم کن به پین ۶ رله دابل متصل است.
۲	منفی گرم کن به پین ۲۴۷ رایانه ی موتور متصل است.
۳	خروجی A ، به پین ۲۳۸ رایانه ی موتور متصل است.
۴	خروجی B ، به پین ۲۴۰ رایانه ی موتور متصل است.

جدول ۱-۶

شرکت دیجیتال خودرو سامانه (مسئولیت محدود)

اولین سامانه دیجیتال تعمیرکاران خودرو در ایران

عیب یابی: مراحل زیر را به ترتیب انجام دهید:

۱. با اتصال دستگاه عیب یاب، بررسی کنید آیا کد عیب این قطعه فعال شده است؟

(فهرست کدهای عیب یابی در ضمیمه ۹ آمده است)

بله: به مرحله ۳ بروید.

خیر: به مرحله ۲ بروید.

۲. قطعه را از نظر شکل ظاهری بررسی کنید، در صورت لزوم آن را از روی موتور باز کرده و پس از تمیز کردن با یک پارچه‌ی نخی، زیر نور کافی از نظر سالم بودن بدنه و کانکتور آن مطمئن شوید. در صورت وجود ترک، شکستگی یا شل شدن پین های فلزی کانکتور، قطعه را تعویض کنید. توجه به این نکته مهم است که چنانچه این حسگر در حالت گرم شده با قطرات آب برخورد کند، بدلیل شوک حرارتی بوجود آمده، حتماً ترک خورده و آسیب می بیند.

۳. کانکتور دسته سیم را از قطعه جدا کرده و اتصال پین های آن را با توجه به جدول ۱-۶ تا رایانه‌ی موتور و رله دابل با یک اهم متر از نظر قطعی بررسی کنید. (بررسی دسته سیم)

۴. در این حالت با یک اهم متر مقاومت بین پین های ۳ و ۴ کانکتور حسگر را اندازه گیری کنید، مقدار آن حداکثر باید ۱۰ کیلو اهم و حداقل ۵ کیلو اهم باشد.

۵. در حالت موتور خاموش صبر کنید تا حسگر خنک شود، سپس با یک اهم متر مقاومت بین پین های ۱ و ۲ را اندازه گیری کنید، این مقدار بایستی حداقل ۷ اهم و حداکثر ۱۱ اهم باشد. سامانه (مسئولیت محدود)

اولین سامانه دیجیتال تعمیرکاران خودرو در ایران

حسگر اکسیژن خطی

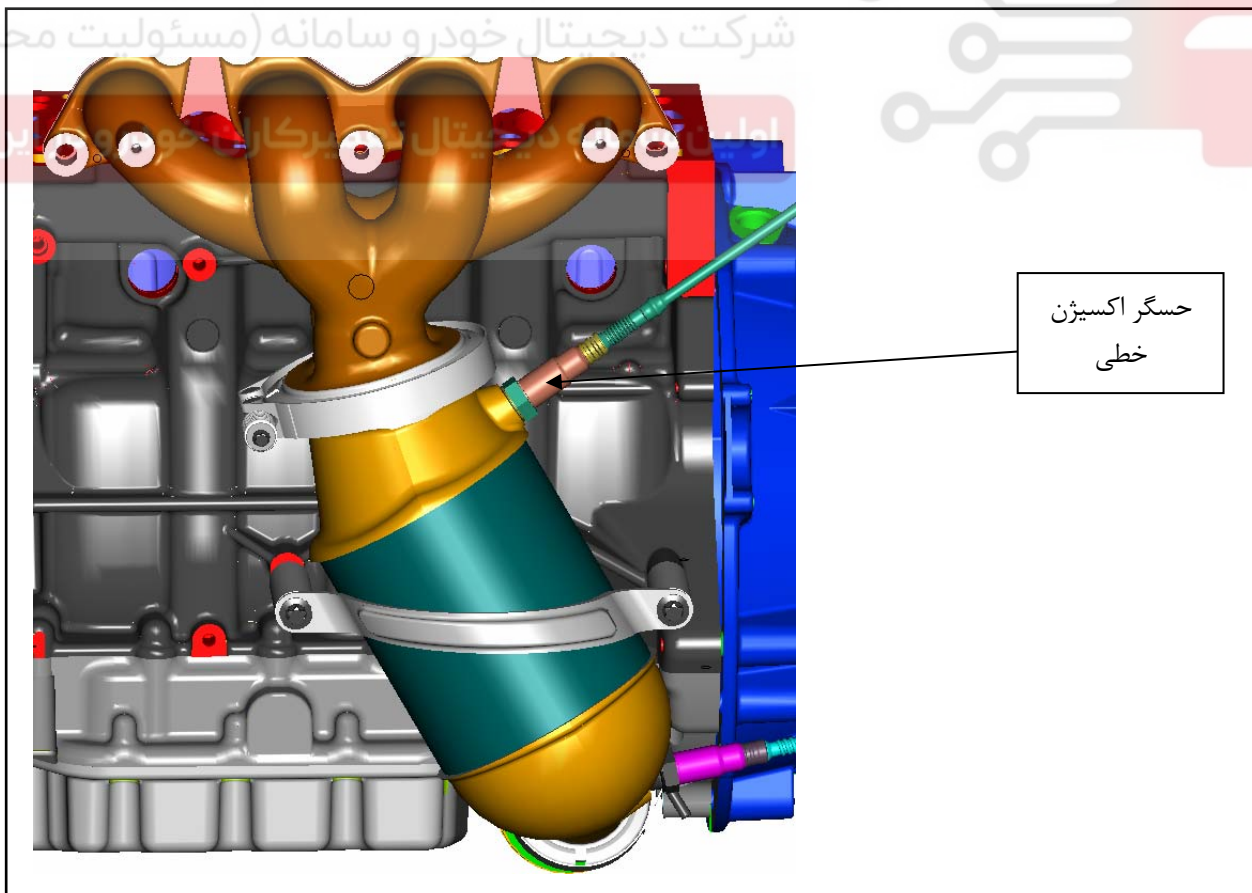
نوع: خطی، اکسید زیرکونیوم

توضیح: این حسگر از یک المان گرم کننده، دو الکتروود که مابین آن نوعی سرامیک قرار دارد، و یک المان تصحیح کننده جریان الکتریکی تشکیل شده است. مقدار اکسیژن موجود در هوای برخورد کننده با نوک این حسگر باعث واکنش آن می شود بطوریکه ولتاژ خروجی این حسگر بصورت خطی با مقدار اکسیژن هوا در خروجی مبدل شیمیایی تغییر می کند. محل نصب این حسگر پیش از مبدل شیمیایی (کاتالیست) و پس از محل خروج گازهای موتور است و از آن جهت آشکار سازی مقدار اکسیژن موجود در گازهای خروجی موتور استفاده می شود. رایانه موتور با استفاده از این مقدار نسبت مخلوط هوا به سوخت را تنظیم می کند. در جدول ۷-۱ رابطه ی بین جریان و ولتاژ برای این حسگر داده شده است. این حسگر می تواند مقادیر ولتاژ از ۰,۷ تا ۲,۴ را اندازه گیری کند و برای کارکرد صحیح نیاز به گرم شدن دارد لذا درون آن از یک گرم کن الکتریکی با توان ۱۰ وات استفاده می شود.

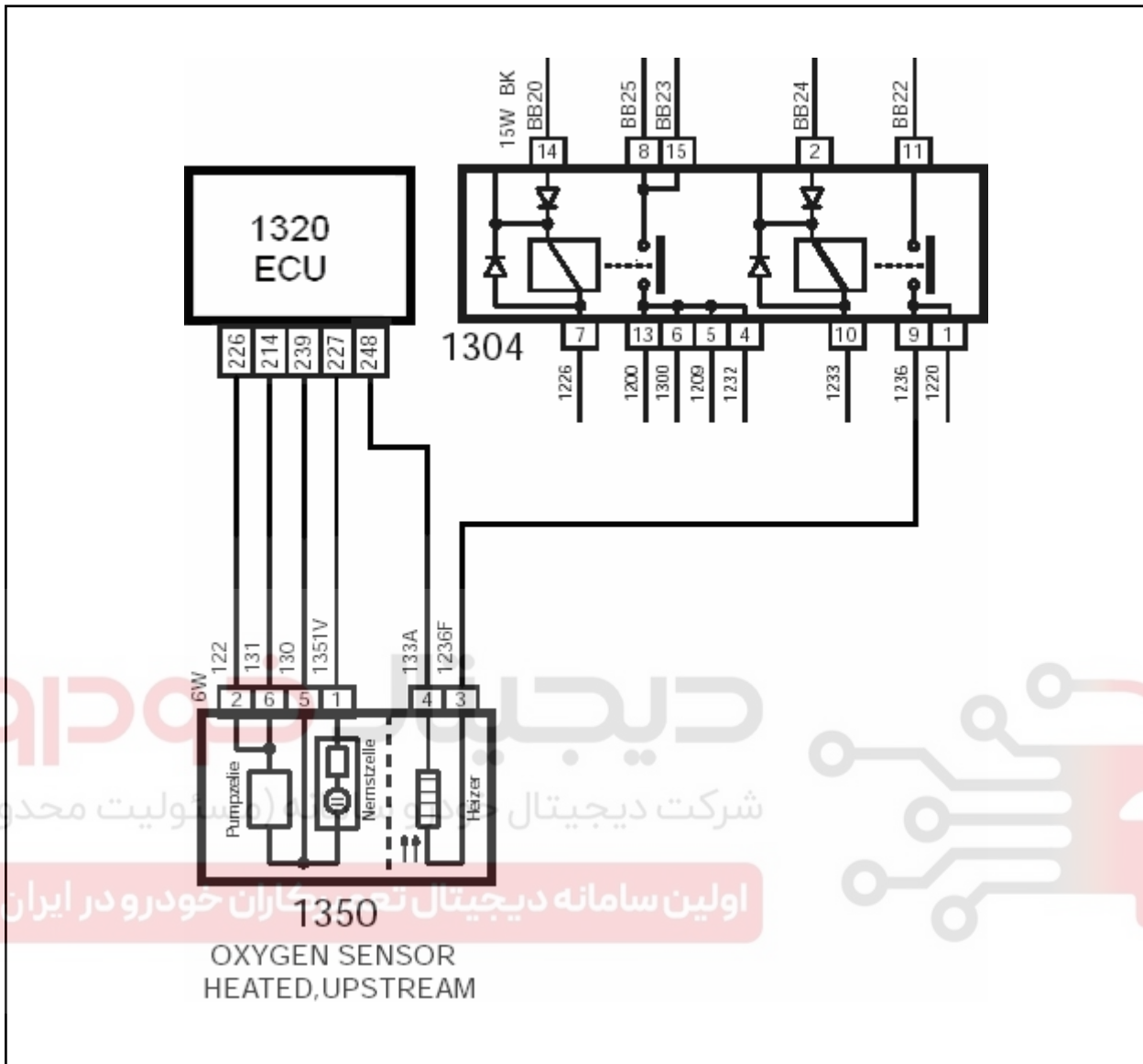
λ -value	0,70	0,80	0,85	0,90	1,009	1,18	1,43	1,70	2,42	207
$I_{p,meas}/mA$	-1,85	-1,08	-0,76	-0,47	0,00	0,34	0,68	0,95	1,40	2,55

جدول ۷-۱

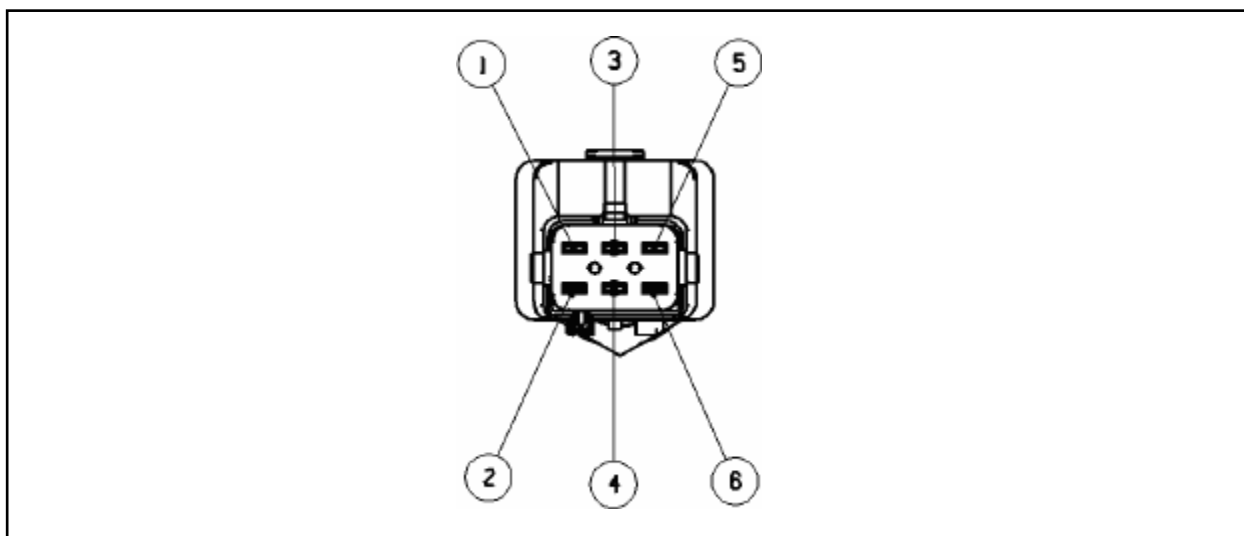
جانمایی: این حسگر قبل از مبدل شیمیایی در قسمت بالای آن نصب می شود.



نمودار الکتریکی: در زیر نقشه‌ی الکتریکی اتصالات این حسگر آمده است.



کانکتور: کانکتور حسگر مشکی رنگ و پین های آن به شرح زیر است:



شماره پین	توضیح
۱	خروجی A ، به پین ۲۲۷ رایانه ی موتور متصل است.
۲	جریان تنظیم، به پین ۲۲۶ رایانه ی موتور متصل است.
۳	مثبت گرم کن به پین ۶ رله دابل متصل است.
۴	منفی گرم کن به پین ۲۴۸ رایانه ی موتور متصل است.
۵	خروجی B ، به پین ۲۳۹ رایانه ی موتور متصل است.
۶	جریان تنظیم، به پین ۲۱۴ رایانه ی موتور متصل است.

جدول ۲-۷

عیب یابی: مراحل زیر را به ترتیب انجام دهید:

۱. با اتصال دستگاه عیب یاب، بررسی کنید آیا کد عیب این قطعه فعال شده است؟

(فهرست کدهای عیب یابی در ضمیمه ۹ آمده است)

• بله: به مرحله ۳ بروید.

• خیر: به مرحله ۲ بروید.

۲. قطعه را از نظر شکل ظاهری بررسی کنید، در صورت لزوم آن را از روی موتور باز کرده و پس از تمیز کردن با یک پارچه‌ی نخی، زیر نور کافی از نظر سالم بودن بدنه و کانکتور آن مطمئن شوید. در صورت وجود ترک، شکستگی یا شل شدن پین های فلزی کانکتور، قطعه را تعویض کنید. توجه به این نکته مهم است که چنانچه این حسگر در حالت گرم شده با قطرات آب برخورد کند، بدلیل شوک حرارتی بوجود آمده، حتماً ترک خورده و آسیب می بیند.

۳. کانکتور دسته سیم را از قطعه جدا کرده و اتصال پین های آن را با توجه به جدول ۲-۷ تا رایانه‌ی موتور و رله دابل با یک اهم متر از نظر قطعی بررسی کنید. (بررسی دسته سیم)

۴. در این حالت با یک اهم متر مقاومت بین پین های ۱ و ۵ کانکتور حسگر را اندازه گیری کنید، مقدار آن حداکثر باید ۱۰ کیلو اهم و حداقل ۵ کیلو اهم باشد.

۵. در حالت موتور خاموش صبر کنید تا حسگر خنک شود، سپس با یک اهم متر مقاومت بین پین های ۳ و ۴ را اندازه گیری کنید، این مقدار بایستی حداقل ۲ و حداکثر ۴ اهم باشد. (مسئولیت محدود)

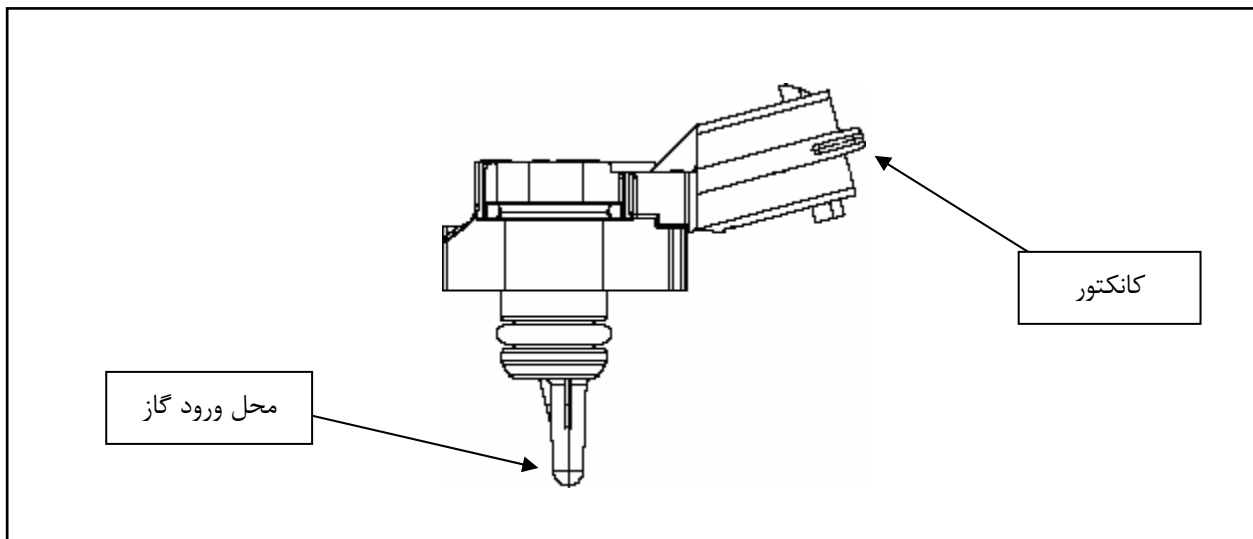
۶. با یک اهم متر از اتصال پین های ۲ و ۶ به یکدیگر مطمئن شوید.

۷. با یک اهم متر از عدم اتصال پین های ۱ و ۵، پین های ۳ و ۴ به همدیگر مطمئن شوید.

۸. با یک اهم متر از عدم اتصال بین پینهای ۱، ۳، ۴ و ۵ به پین های ۲ و ۶ مطمئن شوید.

حسگر فشار و دمای ریل سوخت گاز

نوع: مقاومت پیزوالکتریک، مقاومت با ضریب حرارتی منفی



توضیح: این قطعه دارای یک حسگر فشار هوا می باشد که یک ولتاژ خروجی متناسب با فشار هوای داخل ریل سوخت گاز تولید می کند. علاوه بر آن دارای یک حسگر دما است که تشکیل شده است از یک مقاومت حساس به دما که با افزایش دما مقاومت آن کم و با کاهش دما مقاومت آن افزایش می یابد. حسگر فشار برای عملکرد نیاز به ولتاژ تغذیه ثابت ۵ ولت دارد. خروجی این حسگر ولتاژی از ۰,۵ ولت در پایین ترین فشار ۵۰ پاسکال تا ۴,۵ ولت در بالاترین فشار ۱۰۰۰ پاسکال دارد. محدوده‌ی اندازه گیری دما از ۴۰- تا ۱۳۰ درجه‌ی سانتیگراد است. در جدول ۸-۱ رابطه‌ی ولتاژ خروجی حسگر نسبت به فشار و در جدول ۸-۲ رابطه‌ی مقاومت حسگر نسبت به دمای اندازه گیری شده آمده است:

۱۰۰۰	۸۰۰	۵۰۰	۳۰۰	۵۰	فشار (کیلو پاسکال)
۴,۵	۳	۱,۸	۱	۰,۵	ولتاژ خروجی حسگر (ولت)

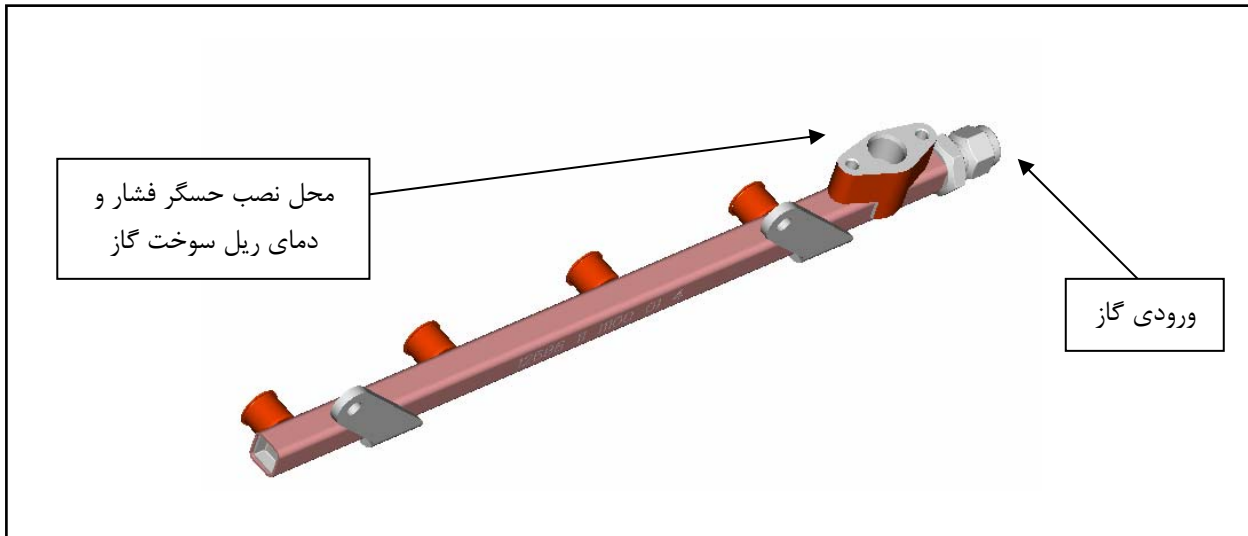
جدول ۸-۱

۱۰۰	۷۰	۱۵	۰	-۱۵	-۴۰	دما (سانتیگراد)
۱۹۰	۴۵۰	۳۸۰۰	۶۰۰۰	۱۰۱۰۰	۴۵۰۰۰	مقاومت حسگر دما (اُهم)

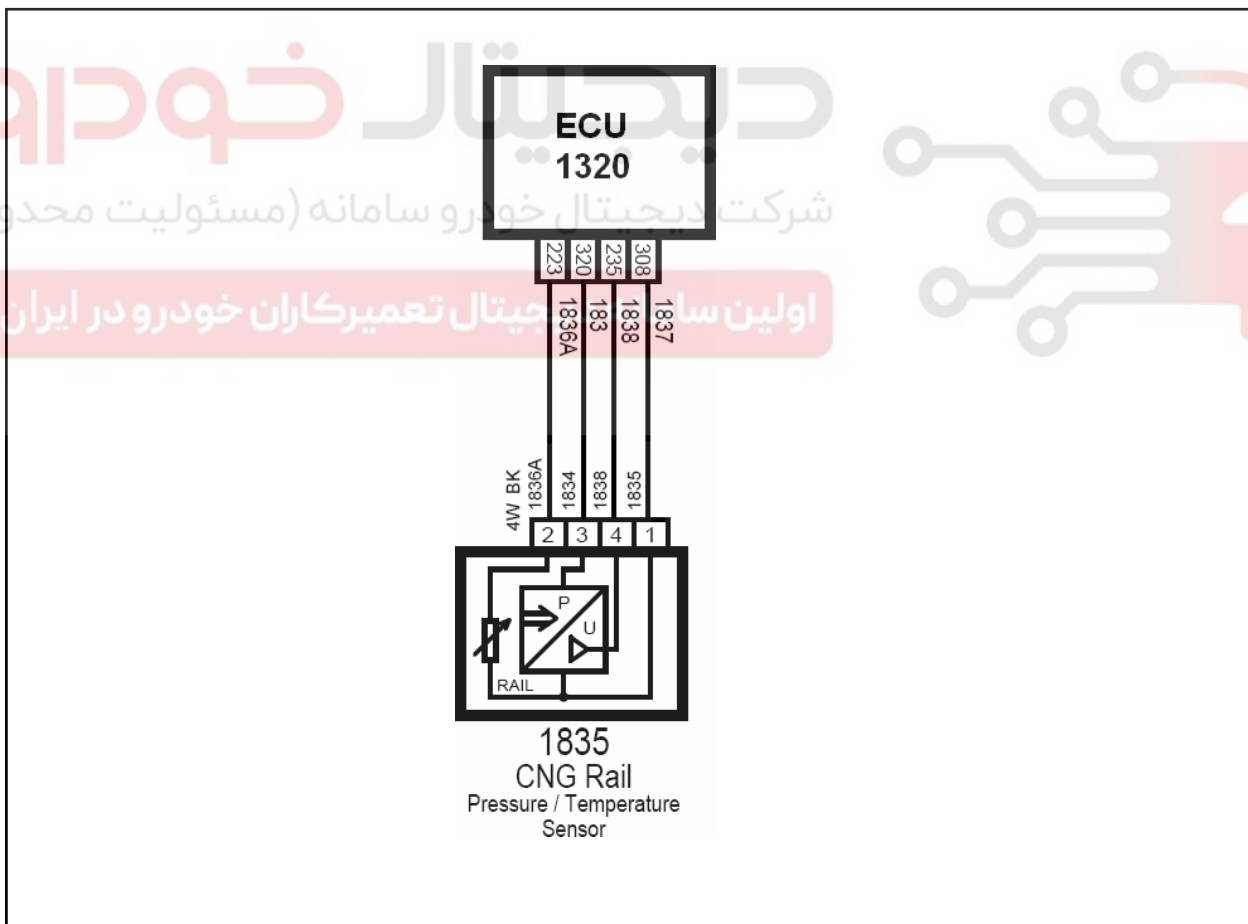
جدول ۸-۲

برای اندازه گیری فشار سوخت گاز از دستگاه عیب یاب استفاده کنید. (به راهنمای دستگاه عیب یاب مراجعه کنید).

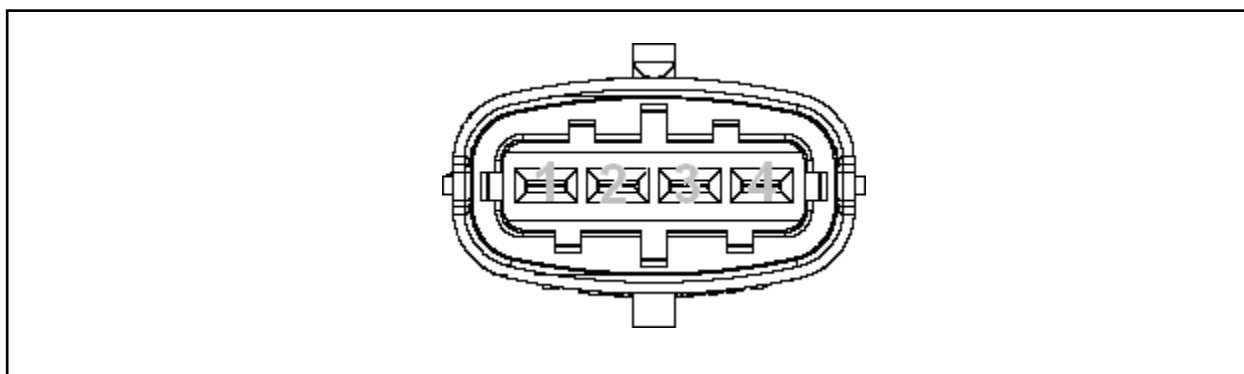
جانمایی: این حسگر بر روی ریل سوخت گاز نصب می شود.



نمودار الکتریکی: در زیر نقشه‌ی الکتریکی اتصالات این حسگر آمده است.



کانکتور: کانکتور حسگر و پین های آن به شرح زیر است:



شماره	پین توضیح
۱	زمین مدار، به پین شماره ۲۰۳ رایانه‌ی موتور متصل است.
۲	خروجی حسگر دما، به پین شماره ۱۳۲ رایانه‌ی موتور متصل است.
۳	تغذیه ۵ ولت حسگر، به پین شماره ۲۰۵ رایانه‌ی موتور متصل است.
۴	خروجی حسگر فشار، به پین شماره ۲۴۲ رایانه‌ی موتور متصل است.

جدول ۳-۸

عیب یابی: مراحل زیر را به ترتیب انجام دهید:

۱. با اتصال دستگاه عیب یاب، بررسی کنید آیا کد عیب این قطعه فعال شده است؟

(فهرست کدهای عیب یابی در ضمیمه ۹ آمده است)

• بله: به مرحله ۳ بروید.

• خیر: به مرحله ۲ بروید.

۲. قطعه را از نظر شکل ظاهری بررسی کنید، در صورت لزوم آن را از روی موتور باز کرده و پس از تمیز کردن با یک پارچه‌ی نخی، زیر نور کافی از نظر سالم بودن بدنه و کانکتور آن مطمئن شوید. در صورت وجود ترک، شکستگی یا شل شدن پین های فلزی کانکتور، قطعه را تعویض کنید.

۳. نوک حسگر ممکن است در اثر وجود روغن در گاز، گرفته باشد. از تمیز بودن محل مطمئن شوید.

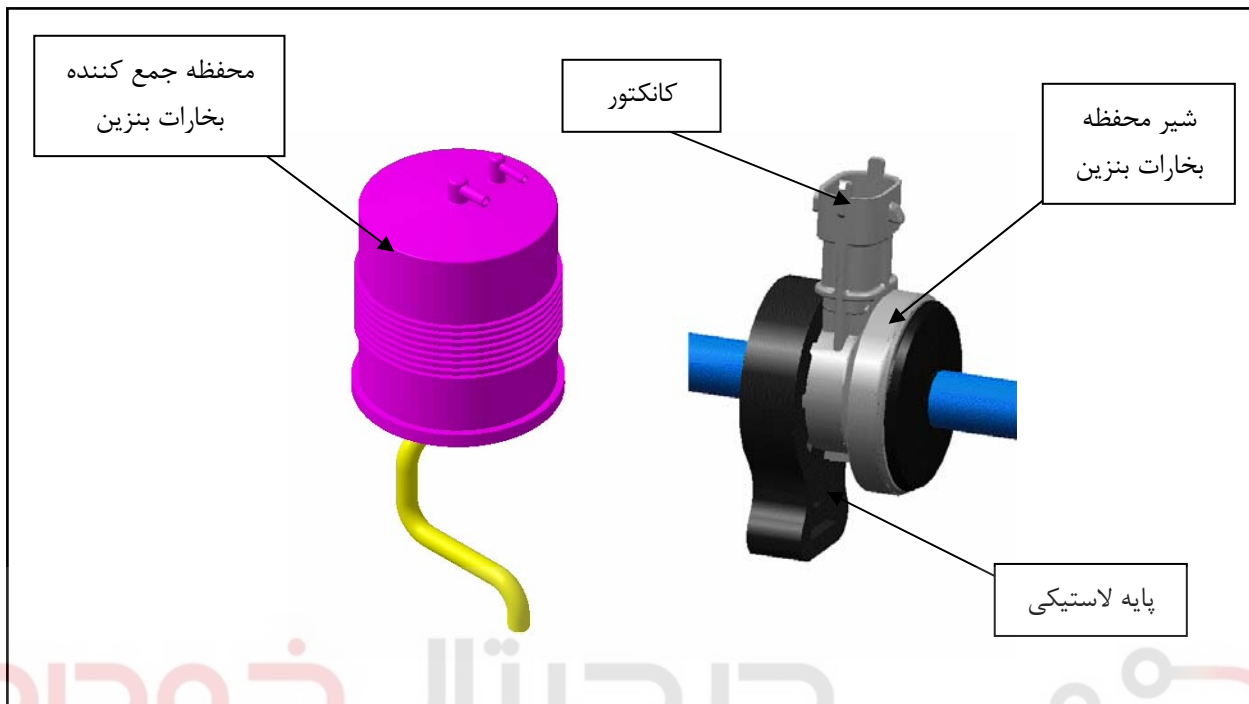
۴. کانکتور دسته سیم را از قطعه جدا کرده و اتصال پین های آن را با توجه به جدول ۳-۱ تا رایانه‌ی موتور با یک اهم متر از نظر قطعی بررسی کنید. (بررسی دسته سیم)

۵. با یک اهم متر مقاومت بین پین های ۱ و ۲ را اندازه گیری کنید و با توجه به دمای آن با جدول ۲-۱ مقایسه کنید. مقدار اندازه گیری شده نباید بیش از ۲۰٪ با جدول فوق اختلاف داشته باشد.

۶. با یک اهم متر از عدم اتصال کوتاه بین پین های ۳ و ۴، پین های ۱ و ۳، پین های ۱ و ۴ مطمئن شوید.

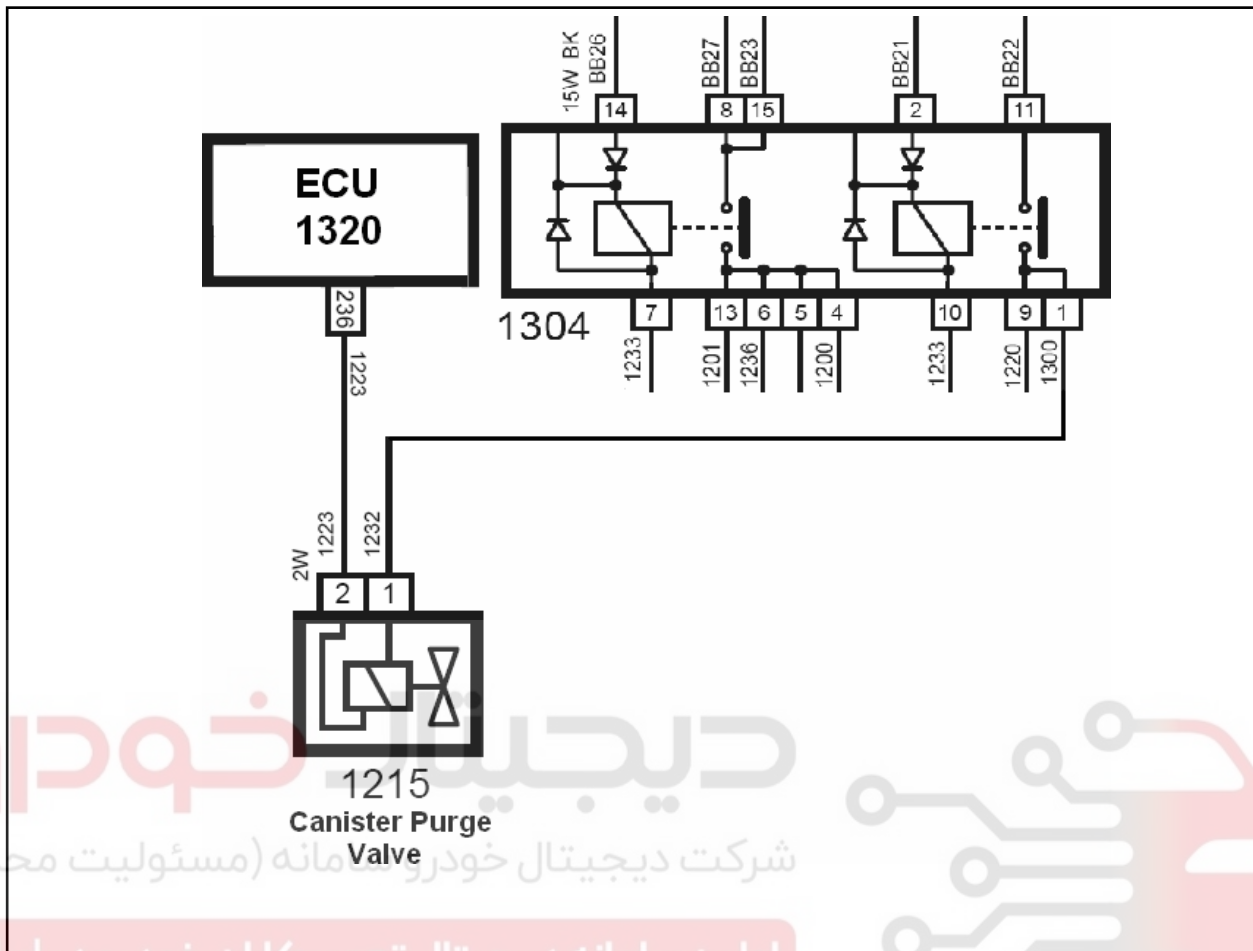
شیر محافظه‌ی جمع‌کننده بخارات بنزین (کنیستر)

نوع: عمل‌کننده با نیروی الکترومغناطیسی

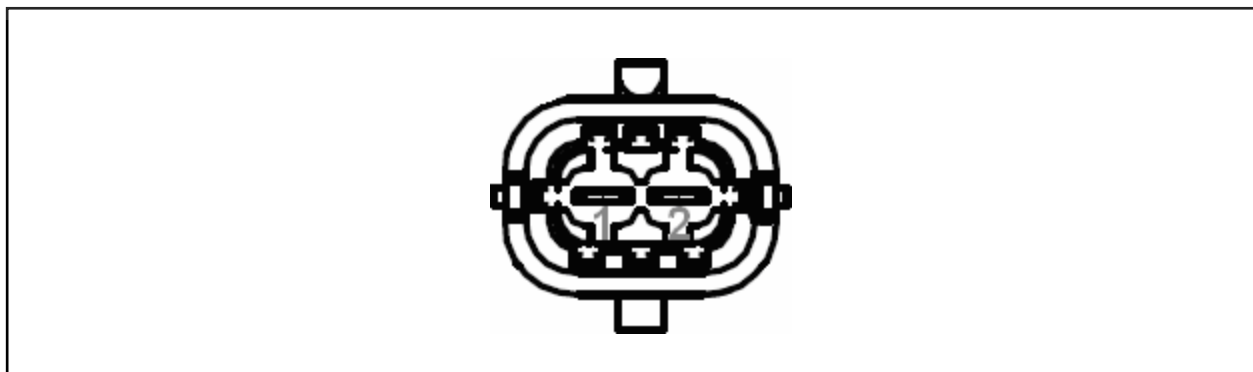


توضیح: این قطعه متشکل از یک سولنوئید، دریچه و بدنه است که بخارات ذخیره شده در محفظه‌ی بخارات بنزین را با فرمان رایانه‌ی موتور (ECU) به داخل چندراهه هوا می‌فرستد. سیگنال باز و بسته شدن این دریچه، از نوع PWM است که توسط رایانه‌ی موتور به طور مناسب تولید می‌شود. باز خور بخارات بنزین به داخل چندراهه هوا بیشتر در زمان کارکرد دور آرام انجام می‌گیرد. دریچه در حالت عادی (بدون ولتاژ) بسته است. مقدار ظرفیت خودالقایی سولنوئید آن در دمای محیط، حدود ۱۰ میلی‌هانری است. جانمایی: این عملگر با یک پایه لاستیکی که دور بدنه آن را در بر گرفته است، نصب می‌شود.

نمودار الکتریکی: در زیر نقشه‌ی الکتریکی اتصالات این عملگر آمده است.



کانکتور: کانکتور عملگر مشکی و پین های آن به شرح زیر است:



شماره	پین توضیح
۱	سر شماره ۱ سیم پیچ، به پین شماره ۱ رله دابل متصل است.
۲	سر شماره ۲ سیم پیچ، به پین شماره ۲۳۶ رایانه‌ی موتور متصل است.

جدول ۹-۱

عیب یابی: مراحل زیر را به ترتیب انجام دهید:

۱. با اتصال دستگاه عیب یاب، بررسی کنید آیا کد عیب این قطعه فعال شده است؟

(فهرست کدهای عیب یابی در ضمیمه ۹ آمده است)

• بله: به مرحله ۳ بروید.

• خیر: به مرحله ۲ بروید.

۲. قطعه را از نظر شکل ظاهری بررسی کنید، در صورت لزوم آن را از روی موتور باز کرده و پس از تمیز کردن با یک پارچه‌ی نخی، زیر نور کافی از نظر سالم بودن بدنه و کانکتور آن مطمئن شوید. در صورت وجود ترک، شکستگی یا شل شدن پین های فلزی کانکتور، قطعه را تعویض کنید.

۳. کانکتور دسته سیم را از قطعه جدا کرده و اتصال پین های آن را با توجه به جدول ۱-۹ تا رایانه‌ی موتور با یک اهم متر از نظر قطعی بررسی کنید. (بررسی دسته سیم)

۴. با یک اهم متر مقاومت بین پین های ۱ و ۲ را اندازه گیری کنید، بایستی حداقل ۱۴ اهم و حداکثر ۱۸ اهم باشد.

دیجیتال خودرو

شرکت دیجیتال خودرو سامانه (مسئولیت محدود)

اولین سامانه دیجیتال تعمیرکاران خودرو در ایران



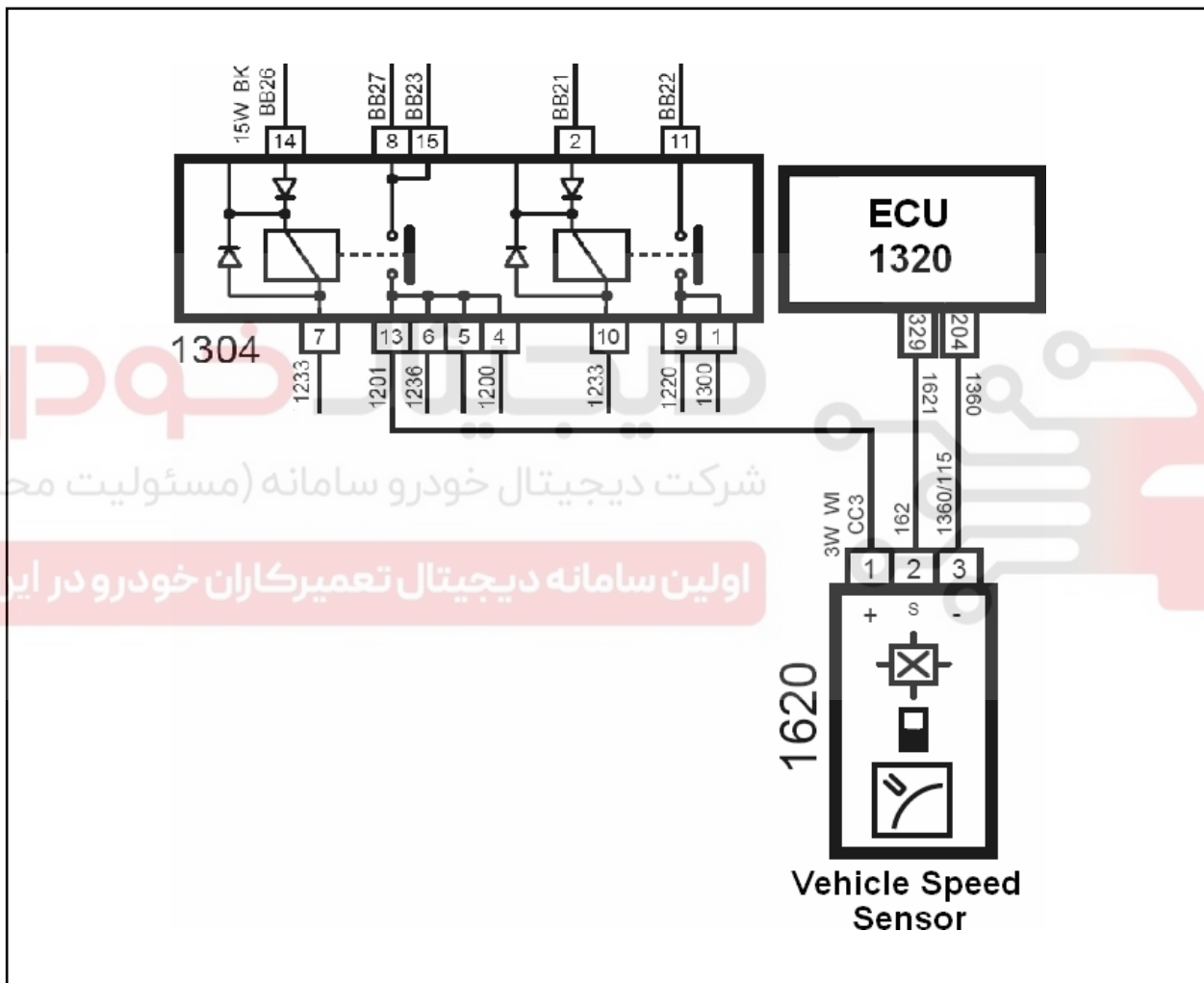
حسگر سرعت خودرو

نوع: اثر هال

توضیح: این حسگر با عبور دندانه های چرخ ماشه که حرکت گردشی خود را از انتهای جعبه دنده می گیرد، از جلوی حساسه ی با اثر هال، تولید یک سیگنال مربعی می کند و رایانه ی موتور با دریافت این سیگنال، سرعت خودرو را محاسبه می نماید.

جانمایی: این حسگر بر روی پوسته ی جعبه دنده و در انتهای آن نصب می شود.

نمودار الکتریکی: در زیر نقشه ی الکتریکی اتصالات این حسگر آمده است.



کانکتور: کانکتور حسگر مشکی و پین های آن به شرح زیر است:

شماره	پین توضیح
۱	مثبت تغذیه مدار، به پین شماره ۱۳ رله دابل متصل است.
۲	خروجی حسگر، به پین شماره ۳۲۹ رایانه‌ی موتور متصل است.
۳	منفی مدار، به پین شماره ۲۰۴ رایانه‌ی موتور متصل است.

جدول ۱-۱۰

عیب یابی: مراحل زیر را به ترتیب انجام دهید:

۱. با اتصال دستگاه عیب یاب، بررسی کنید آیا کد عیب این قطعه فعال شده است؟

(فهرست کدهای عیب یابی در ضمیمه ۹ آمده است)

• بله: به مرحله ۳ بروید.

• خیر: به مرحله ۲ بروید.

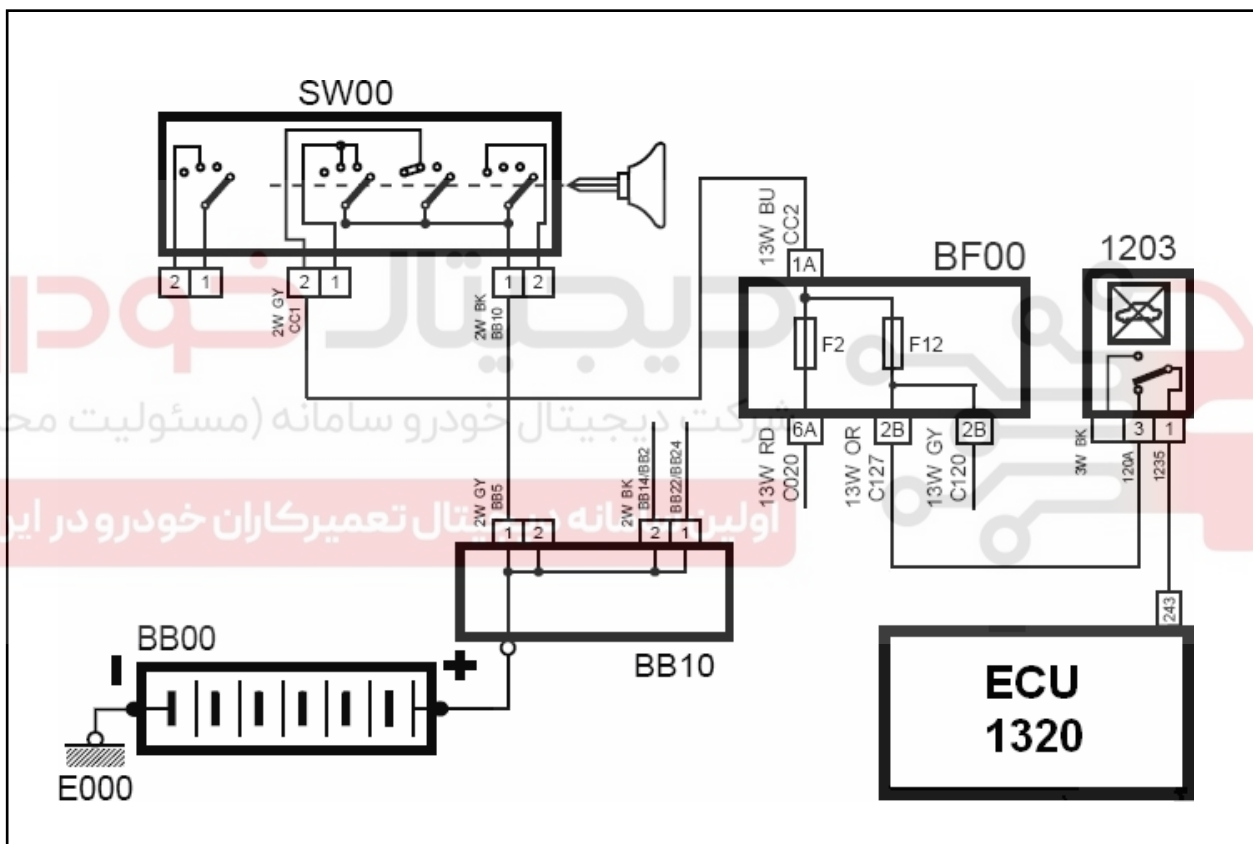
۲. قطعه را از نظر شکل ظاهری بررسی کنید، در صورت لزوم آن را از روی موتور باز کرده و پس از تمیز کردن با یک پارچه‌ی نخی، زیر نور کافی از نظر سالم بودن بدنه و کانکتور آن مطمئن شوید. در صورت وجود ترک، شکستگی یا شل شدن پین های فلزی کانکتور، قطعه را تعویض کنید.

۳. کانکتور دسته سیم را از قطعه جدا کرده و اتصال پین های آن را با توجه به جدول ۱-۱۰ تا رایانه‌ی موتور با یک اهم متر از نظر قطعی بررسی کنید. (بررسی دسته سیم)

۴. با یک اهم متر از عدم اتصال کوتاه بین پین های ۱ و ۲، پین های ۲ و ۳، پین های ۱ و ۳ مطمئن شوید.

حسگر تصادف (کلید ضربه)

نوع: رله عمل کننده با ضربه
 توضیح: این حسگر مانند یک رله‌ی یک پل دو کنتاکت عمل می‌کند. در حالت عادی این رله با اتصال یکی از پین های ECU به ولتاژ مثبت باتری، کار عادی آن را فراهم می‌کند، اما به محض وقوع تصادف که همراه با ایجاد ضربه به این حسگر است، رله فعال شده و پین مربوطه در ECU از ولتاژ مثبت باتری قطع می‌شود. در این حالت ECU از جرقه زنی و پاشش افشانه‌ها خودداری کرده و پمپ سوخت را خاموش می‌کند. جانمایی: این حسگر بطور عمودی بر روی قسمتی از بدنه داخلی اتاقک موتور نصب می‌شود. نمودار الکتریکی: در زیر نقشه الکتریکی اتصالات این حسگر آمده است.



کانکتور: کانکتور حسگر مشکی و پین های آن به شرح زیر است:

شماره	پین توضیح
۱	سر مشترک رله، به پین شماره ۲۴۳ رایانه‌ی موتور متصل است.
۲	سر N.O. رله، استفاده نشده است.
۳	سر N.C. رله، به مثبت باتری متصل است.

جدول ۱-۱۱

عیب یابی: مراحل زیر را به ترتیب انجام دهید:

۱. با اتصال دستگاه عیب یاب، بررسی کنید آیا کد عیب این قطعه فعال شده است؟

(فهرست کدهای عیب یابی در ضمیمه ۹ آمده است)

• بله: به مرحله ۳ بروید.

• خیر: به مرحله ۲ بروید.

۲. قطعه را از نظر شکل ظاهری بررسی کنید، در صورت لزوم آن را از روی موتور باز کرده و پس از تمیز کردن با یک پارچه‌ی نخی، زیر نور کافی از نظر سالم بودن بدنه و کانکتور آن مطمئن شوید. در صورت وجود ترک، شکستگی یا شل شدن پین های فلزی کانکتور، قطعه را تعویض کنید.

۳. کانکتور دسته سیم را از قطعه جدا کرده و اتصال پین های آن را با توجه به جدول ۱-۱۱ تا رایانه‌ی موتور با یک اهم متر از نظر قطعی بررسی کنید. (بررسی دسته سیم)

۴. قسمت قرمز رنگ حسگر را که مانند یک کلید فشاری عمل می‌کند، فشار دهید تا چنانچه رله اشتباهاً فعال شده است، به حالت عادی بازگردد.

دیجیتال خودرو

شرکت دیجیتال خودرو سامانه (مسئولیت محدود)

اولین سامانه دیجیتال تعمیرکاران خودرو در ایران



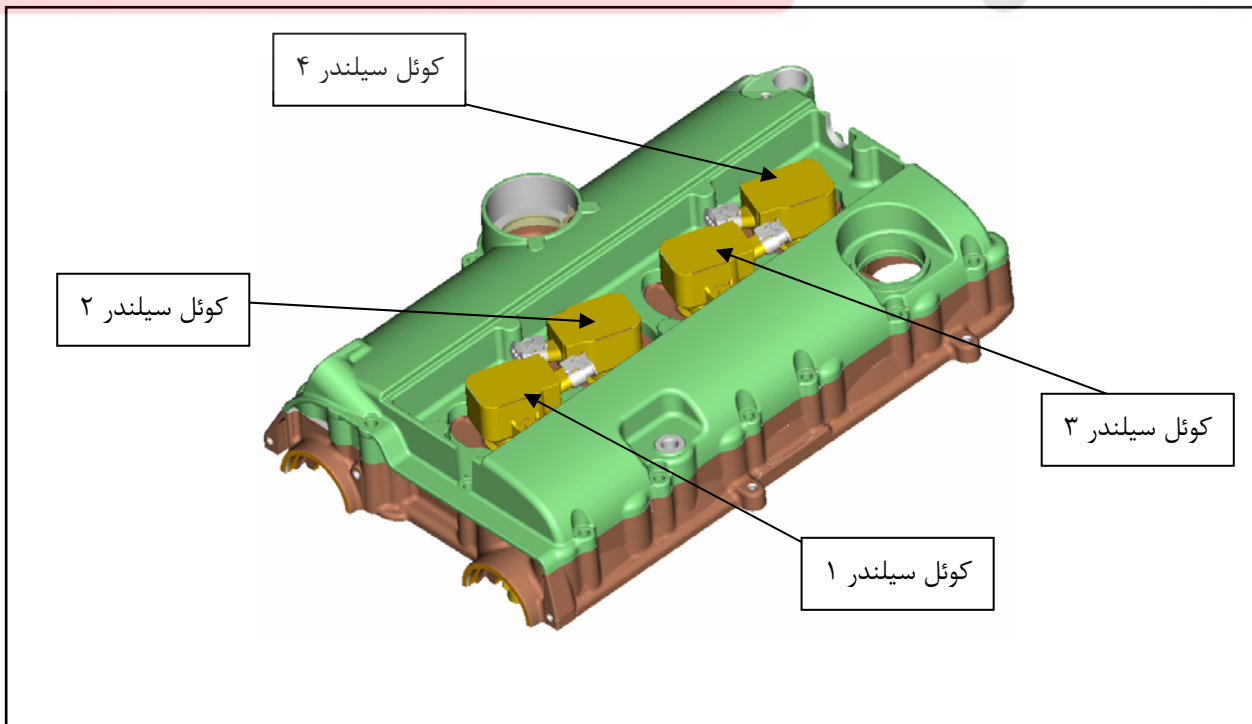
کوئل جرقه (سیم پیچ افروزش)

نوع: مدادی، نصب از بالا

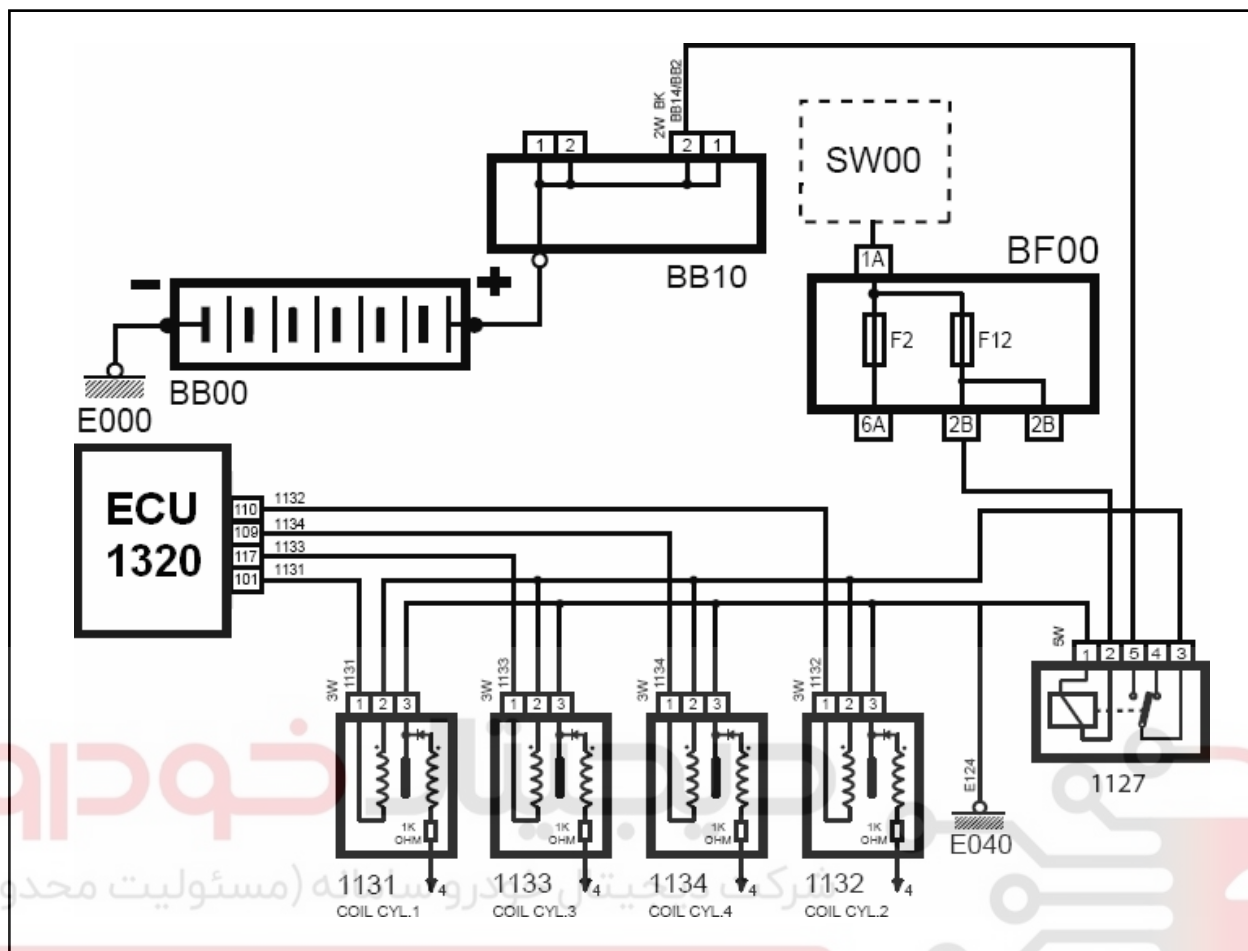
توضیح: کوئل جهت تامین ولتاژ بالای مورد نیاز جهت ایجاد جرقه در شمع ها و در نتیجه انجام عمل احتراق بکار می رود. این کوئل از نوع اصطلاحاً مدادی است که بدون سیم، مستقیماً به شمع متصل می شود. دارای مدار قدرت نیست و قدرت خود را از ECU می گیرد. به ازای هر سیلندر یک کوئل وجود دارد، لذا در مجموع ۴ کوئل بر روی سر سیلندر نصب شده است. جریان نامی مصرفی هر یک حدود ۷ آمپر و زمان داول نامی آنها حدود ۳ میلی ثانیه است.



جانمایی: هر یک از کوئل ها بر روی سر سیلندر نصب می شوند.



نمودار الکتریکی: در زیر نقشه‌ی الکتریکی اتصالات کوئل‌ها آمده است.



خودرو (مسئولیت محدود) شرکت دیجیتال خودرو

اولین سامانه دیجیتال تعمیرکاران خودرو در ایران

کانکتور: کانکتور کوئل مشکی و پین های آن به شرح زیر است:

شماره پین	توضیح (کوئل سیلندر ۱)
۱	سر تحریک سیم پیچ اولیه، به پین شماره ۱۰۱ رایانه‌ی موتور متصل است.
۲	سر مثبت، به پین شماره ۹ رله دابل متصل است.
۳	زمین کوئل، به شاسی خودرو متصل است.

جدول ۱-۱۲

شماره پین	توضیح (کوئل سیلندر ۲)
۱	سر تحریک سیم پیچ اولیه، به پین شماره ۱۱۰ رایانه‌ی موتور متصل است.
۲	سر مثبت، به پین شماره ۹ رله دابل متصل است.
۳	زمین کوئل، به شاسی خودرو متصل است.

جدول ۲-۱۲

شماره پین	توضیح (کوئل سیلندر ۳)
۱	سر تحریک سیم پیچ اولیه، به پین شماره ۱۱۷ رایانه‌ی موتور متصل است.
۲	سر مثبت، به پین شماره ۹ رله دابل متصل است.
۳	زمین کوئل، به شاسی خودرو متصل است.

جدول ۳-۱۲

شماره پین	توضیح (کوئل سیلندر ۴)
۱	سر تحریک سیم پیچ اولیه، به پین شماره ۱۰۹ رایانه‌ی موتور متصل است.
۲	سر مثبت، به پین شماره ۹ رله دابل متصل است.
۳	زمین کوئل، به شاسی خودرو متصل است.

جدول ۴-۱۲

عیب یابی: مراحل زیر را به ترتیب انجام دهید:

۱. با اتصال دستگاه عیب یاب، بررسی کنید آیا کد عیب این قطعه فعال شده است؟
(فهرست کدهای عیب یابی در ضمیمه ۹ آمده است)

• بله: به مرحله ۳ بروید.

• خیر: به مرحله ۲ بروید.

۲. قطعه را از نظر شکل ظاهری بررسی کنید، در صورت لزوم آن را از روی موتور باز کرده و پس از تمیز کردن با یک پارچه‌ی نخی، زیر نور کافی از نظر سالم بودن بدنه و کانکتور آن مطمئن شوید. در صورت وجود ترک، شکستگی یا شل شدن پین های فلزی کانکتور، قطعه را تعویض کنید.

۳. کانکتور دسته سیم را از قطعه جدا کرده و اتصال پین های آن را با توجه به جدول ۱-۱۲، ۲-۱۲، ۳-۱۲ و ۴-۱۲ تا رایانه‌ی موتور با یک اهم متر از نظر قطعی بررسی کنید. (بررسی دسته سیم)

۴. با یک اهم متر مقاومت بین پایه های ۱ و ۲ را اندازه گیری کنید، این مقدار بایستی حداقل ۰,۵ اهم و حداکثر ۰,۹ اهم باشد.

۵. با یک اهم متر از عدم اتصال کوتاه بین پین های ۱ و ۳، پین های ۲ و ۳ مطمئن شوید.

دیجیتال خودرو

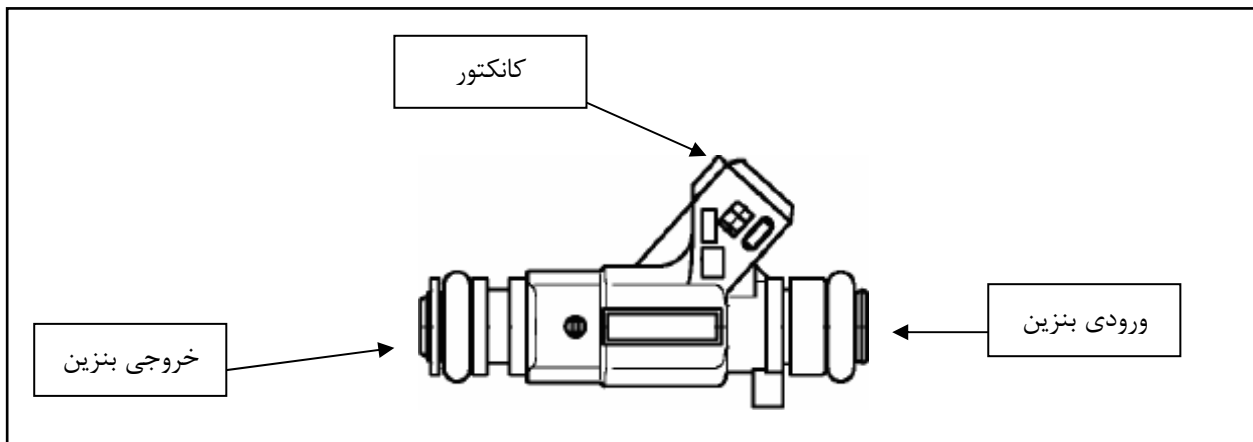
شرکت دیجیتال خودرو سامانه (مسئولیت محدود)

اولین سامانه دیجیتال تعمیرکاران خودرو در ایران



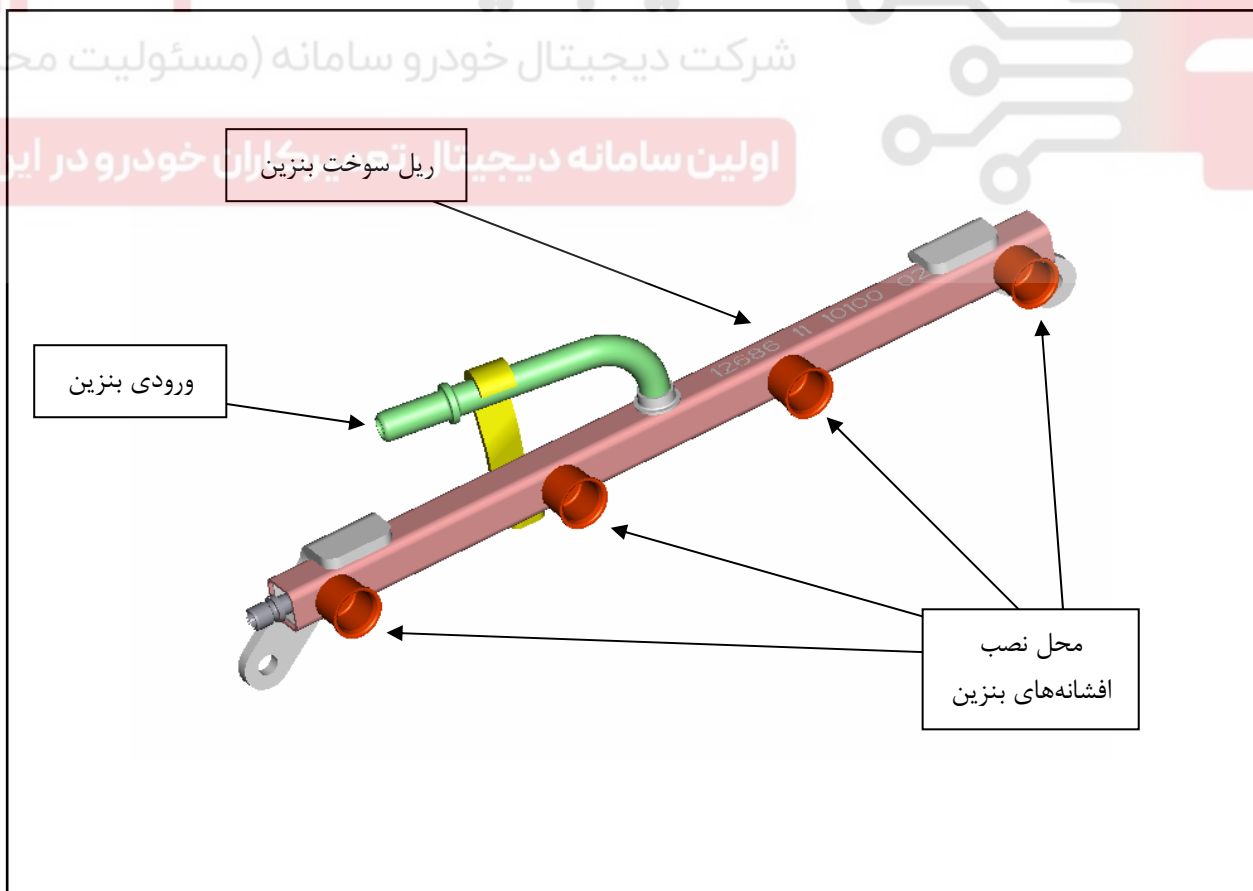
افشانه بنزین (۴ عدد)

نوع: عمل کننده با نیروی الکترومغناطیسی

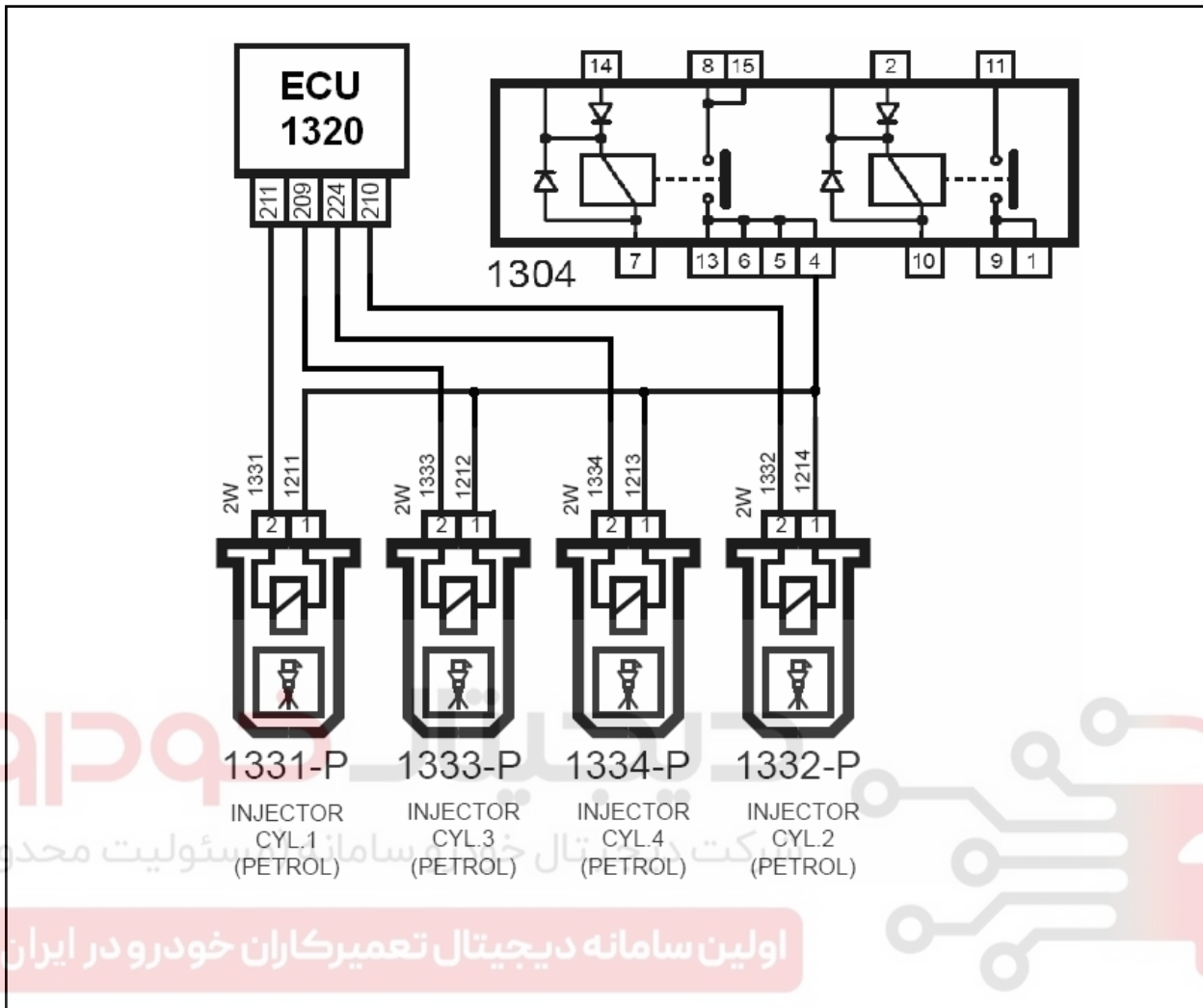


توضیح: جهت پاشش بنزین به درون سیلندر ها از عملگری به نام افشانه استفاده می شود. در زمان فعال شدن افشانه، سوخت به صورت پودر از افشانه به داخل سیلندر پاشیده می شود. به ازای هر سیلندر، یک افشانه بنزین وجود دارد که مجموعاً این چهار افشانه بر روی ریل سوخت قرار گرفته اند و سر خروجی آنها درون پورت های چندراهه هوا قرار دارند.

جانمایی: روی ریل سوخت بنزین در بالای پورت های چندراهه هوا نصب می شوند.



نمودار الکتریکی: در زیر نقشه‌ی الکتریکی اتصالات افشانه‌ها آمده است.



کانکتور: کانکتور افشانه بنزین نارنجی و پین های آن به شرح زیر است:

شماره پین	توضیح (افشانه سیلندر ۱)
۱	سر مثبت، به پین شماره ۴ رله دوبل متصل است.
۲	سر تحریک سیم پیچ افشانه، به پین شماره ۲۱۱ رایانه‌ی موتور متصل است.

جدول ۱-۱۳

شماره پین	توضیح (افشانه سیلندر ۲)
۱	سر مثبت، به پین شماره ۴ رله دوبل متصل است.
۲	سر تحریک سیم پیچ افشانه، به پین شماره ۲۱۰ رایانه‌ی موتور متصل است.

جدول ۲-۱۳

شماره پین	توضیح (افشانه سیلندر ۳)
۱	سر مثبت، به پین شماره ۴ رله دوبل متصل است.
۲	سر تحریک سیم پیچ افشانه، به پین شماره ۲۰۹ رایانه‌ی موتور متصل است.

جدول ۳-۱۳

شماره پین	توضیح (افشانه سیلندر ۴)
۱	سر مثبت، به پین شماره ۴ رله دوبل متصل است.
۲	سر تحریک سیم پیچ افشانه، به پین شماره ۲۲۴ رایانه‌ی موتور متصل است.

جدول ۴-۱۳

اولین سامانه دیجیتال تعمیرکاران خودرو در ایران

عیب یابی: مراحل زیر را به ترتیب انجام دهید:

۱. با اتصال دستگاه عیب یاب، بررسی کنید آیا کد عیب این قطعه فعال شده است؟

(فهرست کدهای عیب یابی در ضمیمه ۹ آمده است)

• بله: به مرحله ۳ بروید.

• خیر: به مرحله ۲ بروید.

۲. قطعه را از نظر شکل ظاهری بررسی کنید، در صورت لزوم آن را از روی موتور باز کرده و پس از تمیز کردن با یک پارچه‌ی نخی، زیر نور کافی از نظر سالم بودن بدنه و کانکتور آن مطمئن شوید. در صورت وجود ترک، شکستگی یا شل شدن پین های فلزی کانکتور، قطعه را تعویض کنید.

۳. کانکتور دسته سیم را از قطعه جدا کرده و اتصال پین های آن را با توجه به جدول ۱-۱۳، ۲-۱۳، ۳-۱۳ و ۴-۱۳

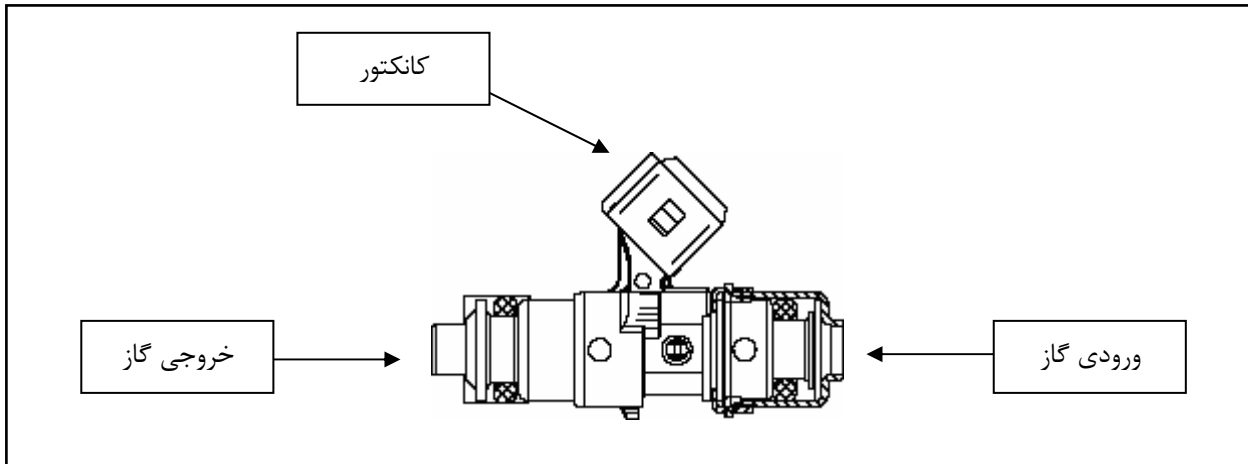
تا رایانه‌ی موتور با یک اهم متر از نظر قطعی بررسی کنید. (بررسی دسته سیم)

۴. با یک اهم متر مقاومت بین پایه های ۱ و ۲ را اندازه گیری کنید، این مقدار بایستی حداقل ۱۱ اهم و حداکثر

۱۵ اهم باشد.

افشانه گاز (۴ عدد)

نوع: عمل کننده با نیروی الکترومغناطیسی

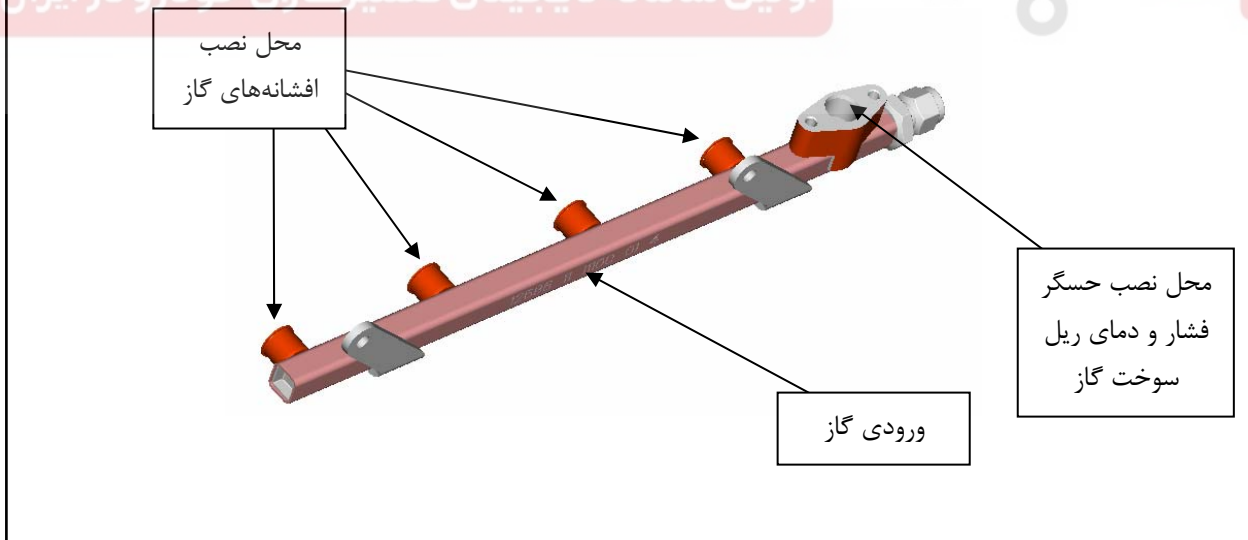


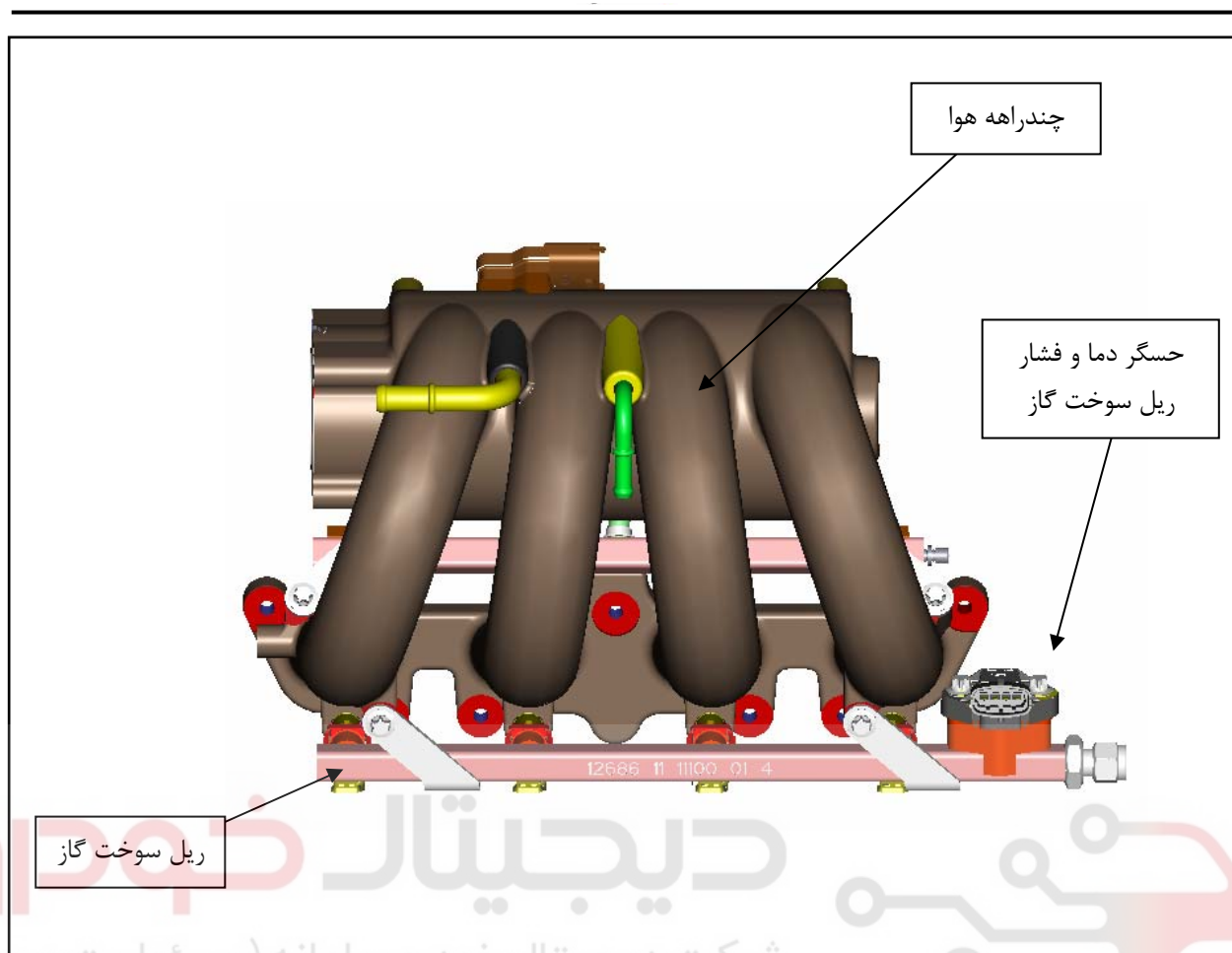
توضیح: جهت پاشش گاز فشرده طبیعی (CNG) به درون سیلندرها از قطعه‌ای به نام افشانه استفاده می‌شود. در زمان فعال شدن افشانه، گاز از افشانه به داخل سیلندر پاشیده می‌شود. به ازای هر سیلندر، یک افشانه گاز وجود دارد که مجموعاً این چهار افشانه بر روی ریل سوخت گاز قرار گرفته‌اند و سر خروجی آنها درون پورت‌های چندراهه هوا قرار دارند.

جانمایی: روی ریل سوخت گاز CNG در پایین پورت‌های چندراهه هوا نصب می‌شوند.

شرکت دیجیتال خودرو سامانه (مسئولیت محدود)

اولین سامانه دیجیتال تعمیرکاران خودرو در ایران

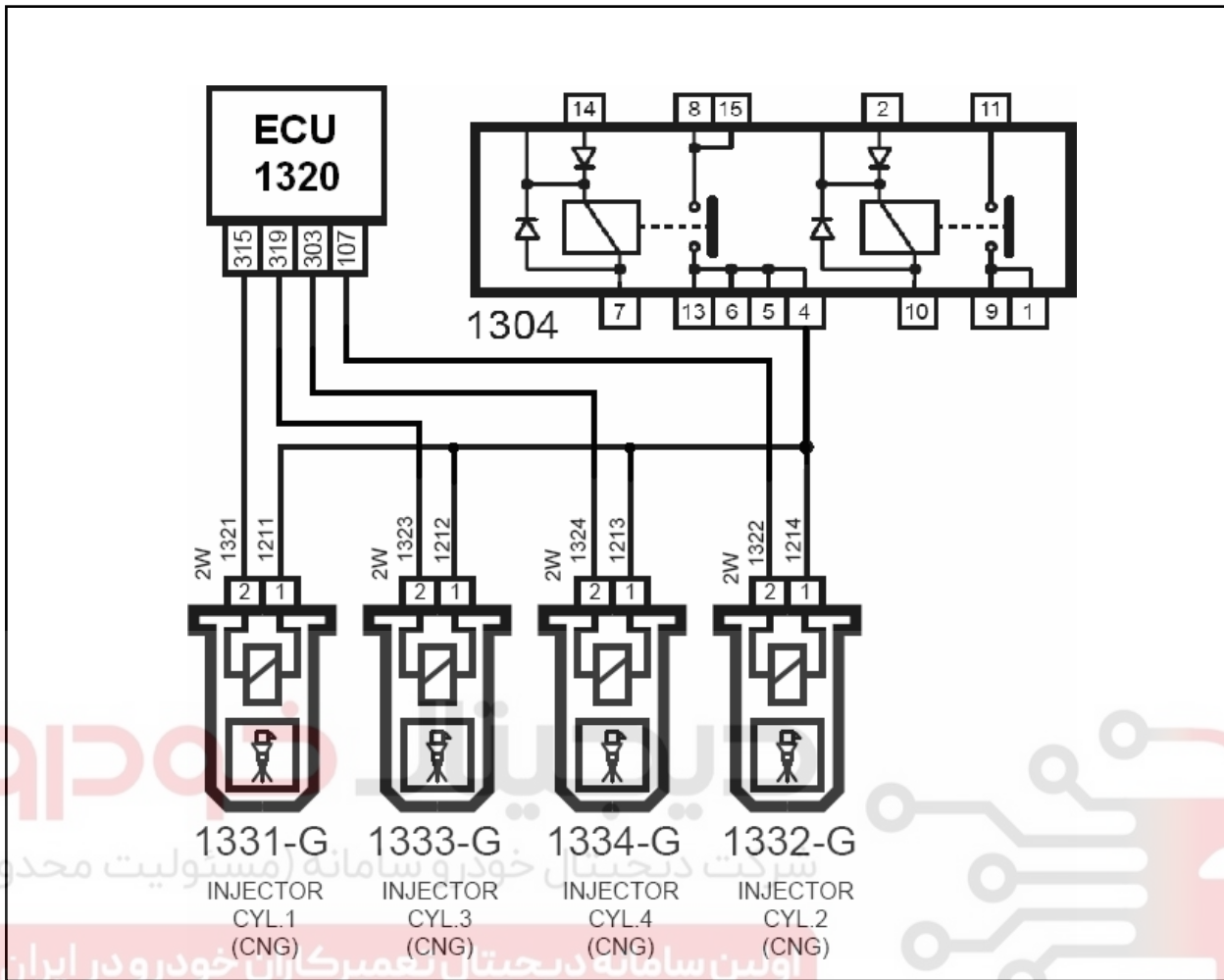




شرکت دیجیتال خودرو سامانه (مسئولیت محدود)

اولین سامانه دیجیتال تعمیرکاران خودرو در ایران

نمودار الکتریکی: در زیر نقشه‌ی اتصالات افشانه‌ها آمده است.



کانکتور: کانکتور افشانه گاز مشکی و پین های آن به شرح زیر است:

شماره پین	توضیح (افشانه سیلندر ۱)
۱	سر مثبت، به پین شماره ۴ رله دوبل متصل است.
۲	سر تحریک سیم پیچ افشانه، به پین شماره ۳۱۵ رایانه‌ی موتور متصل است.

جدول ۱-۱۴

شماره پین	توضیح (افشانه سیلندر ۲)
۱	سر مثبت، به پین شماره ۴ رله دوبل متصل است.
۲	سر تحریک سیم پیچ افشانه، به پین شماره ۱۰۷ رایانه‌ی موتور متصل است.

جدول ۲-۱۴

شماره پین	توضیح (افشانه سیلندر ۳)
۱	سر مثبت، به پین شماره ۴ رله دوبل متصل است.
۲	سر تحریک سیم پیچ افشانه، به پین شماره ۳۱۹ رایانه‌ی موتور متصل است.

جدول ۳-۱۴

شماره پین	توضیح (افشانه سیلندر ۴)
۱	سر مثبت، به پین شماره ۴ رله دوبل متصل است.
۲	سر تحریک سیم پیچ افشانه، به پین شماره ۳۰۳ رایانه‌ی موتور متصل است.

جدول ۴-۱۴

اولین سامانه دیجیتال تعمیرکاران خودرو در ایران

عیب یابی: مراحل زیر را به ترتیب انجام دهید:

۱. با اتصال دستگاه عیب یاب، بررسی کنید آیا کد عیب این قطعه فعال شده است؟

(فهرست کدهای عیب یابی در ضمیمه ۹ آمده است)

• بله: به مرحله ۳ بروید.

• خیر: به مرحله ۲ بروید.

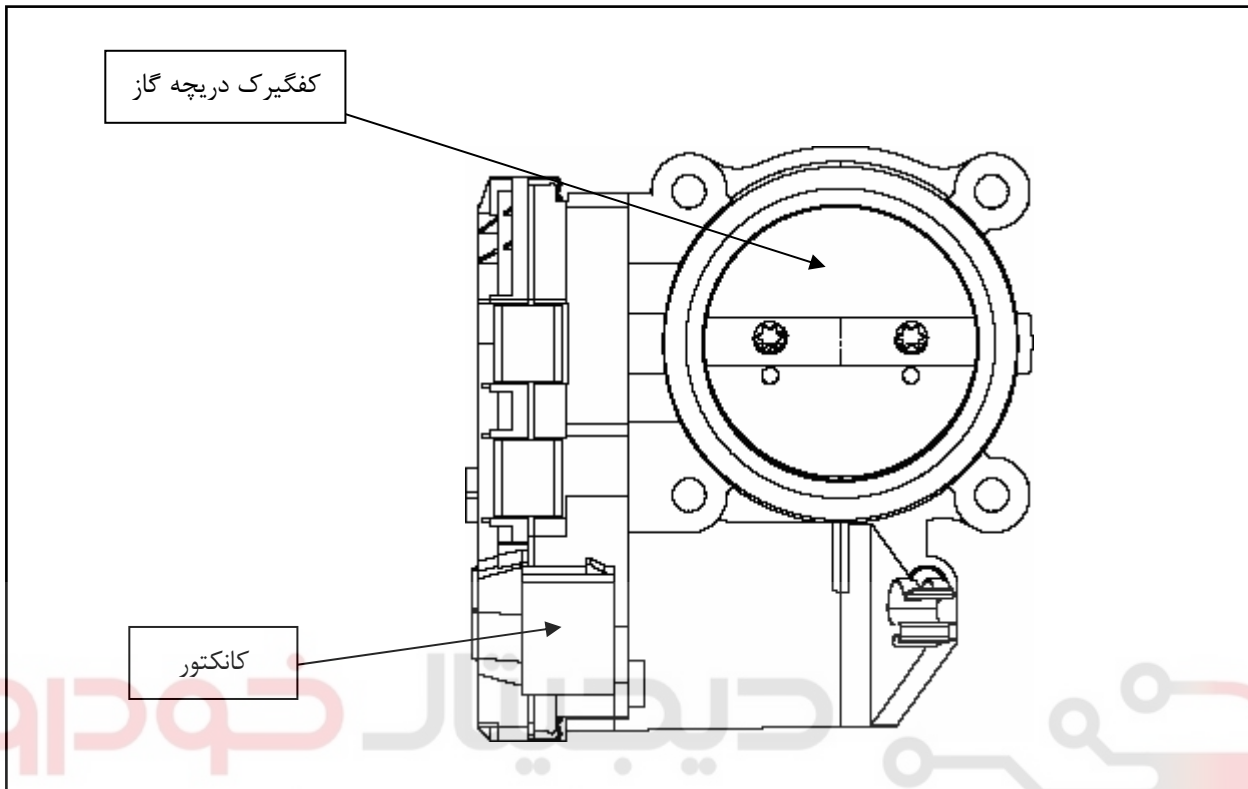
۲. قطعه را از نظر شکل ظاهری بررسی کنید، در صورت لزوم آن را از روی موتور باز کرده و پس از تمیز کردن با یک پارچه‌ی نخی، زیر نور کافی از نظر سالم بودن بدنه و کانکتور آن مطمئن شوید. در صورت وجود ترک، شکستگی یا شل شدن پین های فلزی کانکتور، قطعه را تعویض کنید.

۳. کانکتور دسته سیم را از قطعه جدا کرده و اتصال پین های آن را با توجه به جدول ۱-۱۴، ۲-۱۴، ۳-۱۴ و ۴-۱۴ تا رایانه‌ی موتور با یک اهم متر از نظر قطعی بررسی کنید. (بررسی دسته سیم)

۴. با یک اهم متر مقاومت بین پایه های ۱ و ۲ را اندازه گیری کنید، این مقدار بایستی حداقل ۱۰ و حداکثر ۱۴ اهم باشد.

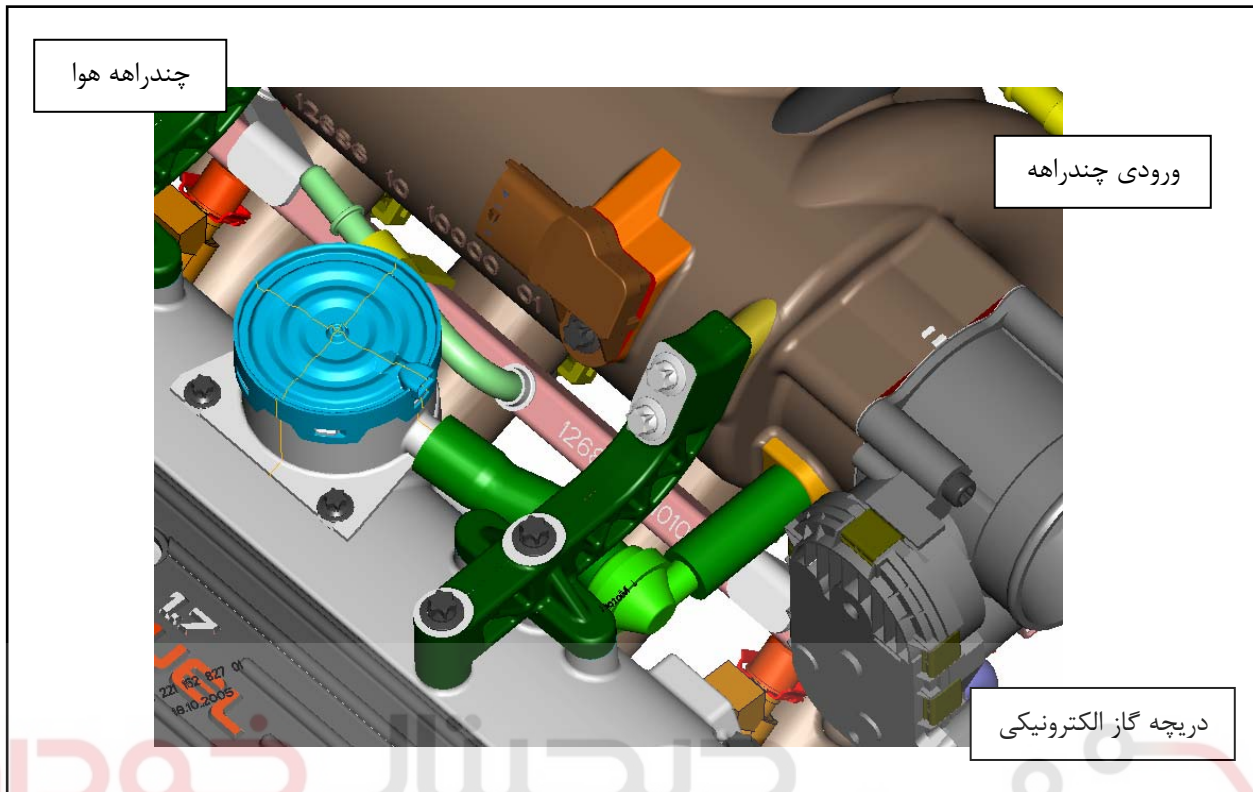
دریچه گاز الکترونیکی (ETB)

نوع: موتور DC و پتانسیومتر دابل



توضیح: جهت کنترل هوای ورودی به سیلندرها و در نتیجه کنترل دور و قدرت موتور خودرو، از یک قطعه به نام دریچه گاز استفاده می‌شود. دریچه گاز الکترونیکی بر خلاف دریچه گاز مکانیکی، بجای سیم گاز بصورت الکترونیکی به یک موتور DC فرمان حرکت کفگیرک دریچه را می‌دهد و از مقدار این حرکت با تغییر مقاومت دو پتانسیومتر هم محور با کفگیرک که مقاومت آنها عکس یکدیگر تغییر می‌کند، مطلع می‌شود. پتانسیومتر دوم، به عنوان عیب‌یابی و ایمنی بکار گرفته شده است.

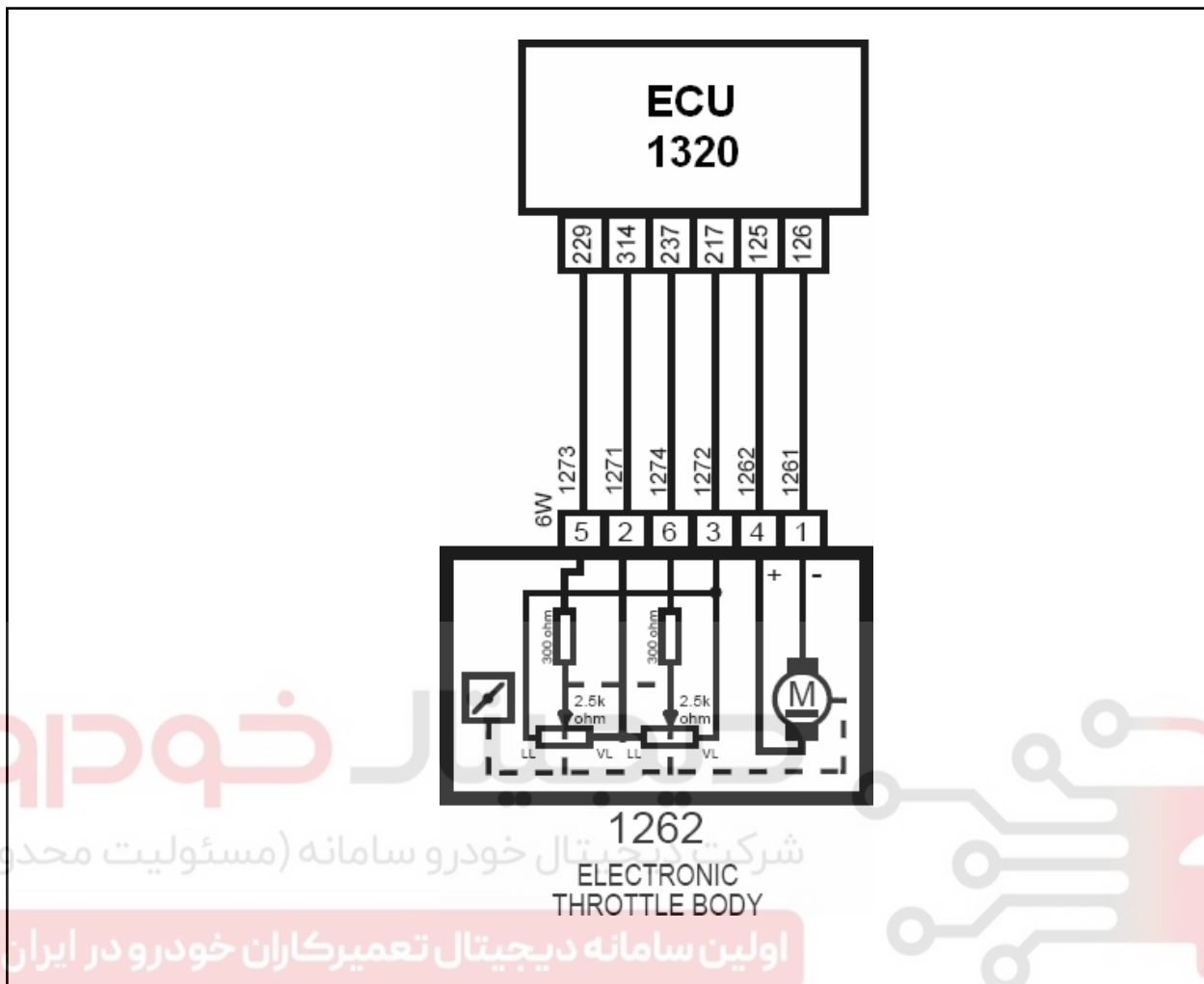
جانمایی: در مسیر ورودی چندراهه هوا نصب می شوند.



شرکت دیجیتال خودرو (مسئولیت محدود)

اولین سامانه دیجیتال تعمیرکاران خودرو در ایران

نمودار الکتریکی: در زیر نقشه‌ی الکتریکی اتصالات دریچه گاز الکترونیکی آمده است.



کانکتور: کانکتور دریچه گاز برقی و پین های آن به شرح زیر است:

شماره پین	توضیح
۱	سر منفی موتور DC، به پین شماره ۱۲۶ رایانه‌ی موتور متصل است.
۲	سر مشترک شماره ۱ پتانسیومترها، به پین شماره ۳۱۴ رایانه‌ی موتور متصل است.
۳	سر مشترک شماره ۲ پتانسیومترها، به پین شماره ۲۱۷ رایانه‌ی موتور متصل است.
۴	سر مثبت موتور DC، به پین شماره ۱۲۵ رایانه‌ی موتور متصل است.
۵	سر وسط پتانسیومتر اول، به پین شماره ۲۲۹ رایانه‌ی موتور متصل است.
۶	سر وسط پتانسیومتر دوم، به پین شماره ۲۳۷ رایانه‌ی موتور متصل است.

جدول ۱-۱۵

عیب یابی: مراحل زیر را به ترتیب انجام دهید:

۱. با اتصال دستگاه عیب یاب، بررسی کنید آیا کد عیب این قطعه فعال شده است؟
(فهرست کدهای عیب یابی در ضمیمه ۹ آمده است)

• بله: به مرحله ۳ بروید.

• خیر: به مرحله ۲ بروید.

۲. قطعه را از نظر شکل ظاهری بررسی کنید، در صورت لزوم آن را از روی موتور باز کرده و پس از تمیز کردن با یک پارچه‌ی نخی، زیر نور کافی از نظر سالم بودن بدنه و کانکتور آن مطمئن شوید. در صورت وجود ترک، شکستگی یا شل شدن پین های فلزی کانکتور، قطعه را تعویض کنید.

۳. کانکتور دسته سیم را از قطعه جدا کرده و اتصال پین های آن را با توجه به جدول ۱-۱۵ تا رایانه‌ی موتور با یک اهم متر از نظر قطعی بررسی کنید. (بررسی دسته سیم)

۴. با یک اهم متر مقاومت بین پایه های ۲ و ۳ را اندازه‌گیری کنید، این مقدار بایستی بین حداقل ۴۴۰ اهم تا حداکثر ۸۱۰ اهم باشد.

۵. با یک اهم متر مقاومت بین پایه های ۱ و ۴ را اندازه‌گیری کنید، این مقدار بایستی حداقل ۱ اهم و حداکثر ۲ اهم باشد.

دیجیتال خودرو

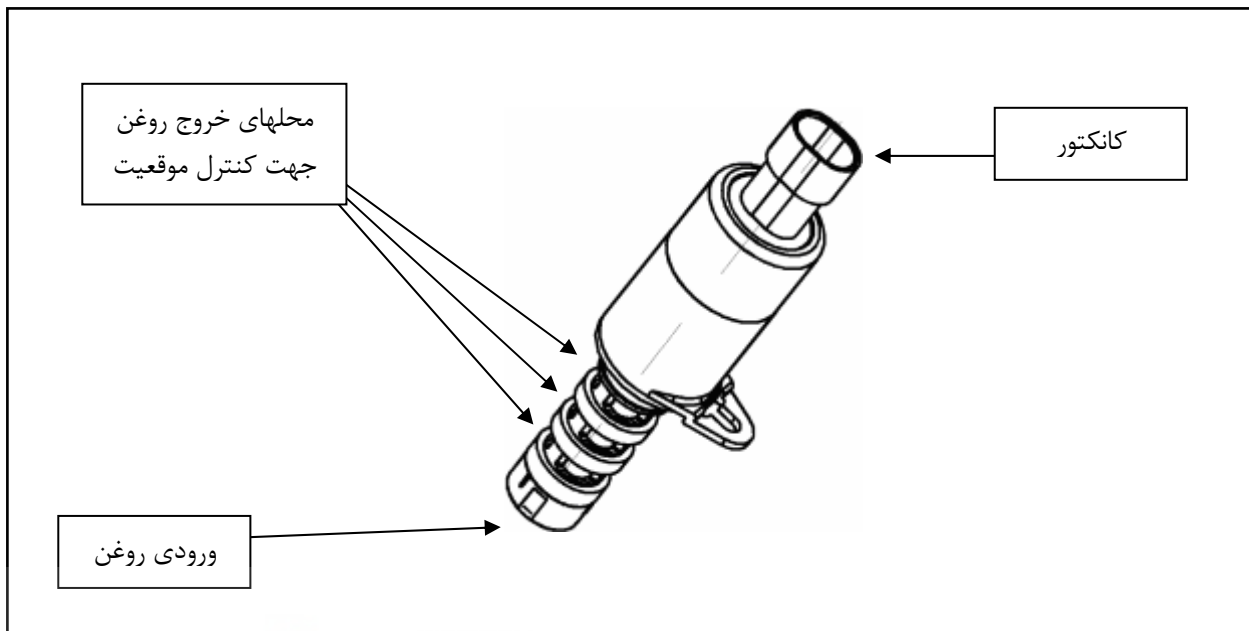
شرکت دیجیتال خودرو سامانه (مسئولیت محدود)

اولین سامانه دیجیتال تعمیرکاران خودرو در ایران



شیر زمانبندی متغیر سوپاپ ها (CVVT Valve)

نوع: عمل کننده با نیروی الکترومغناطیسی

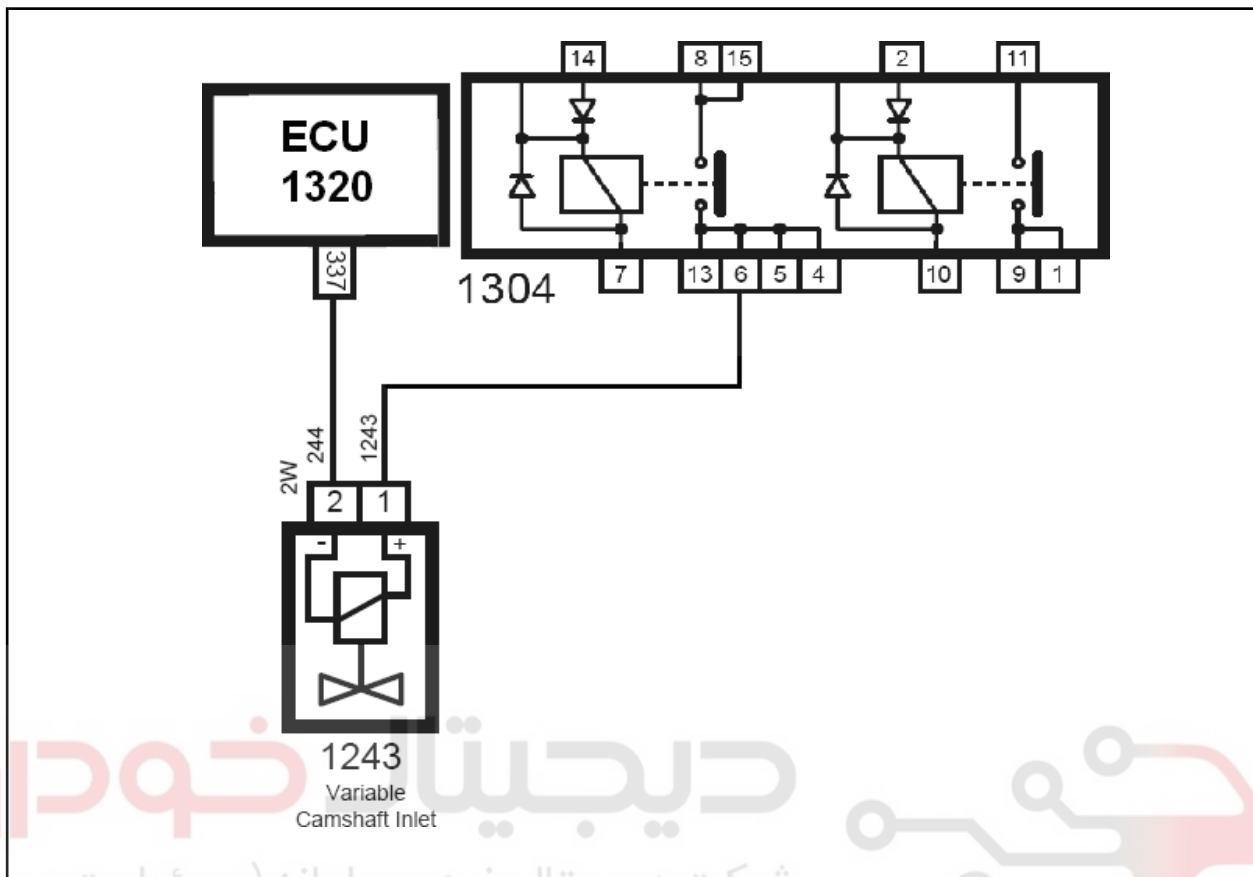


توضیح: در این موتور از سیستم زمانبندی متغیر سوپاپ ها CVVT جهت عملکرد بهینه موتور در تولید گشتاور و مصرف سوخت استفاده شده است. برای کنترل این زمانبندی، از یک شیر برقی با سیگنال PWM استفاده می‌شود. ECU با استفاده از سیگنال دریافتی از حسگر موقعیت میل بادامک، میزان سیگنال PWM اعمالی به شیر برقی CVVT را تنظیم و کنترل می‌کند.

اولین سامانه دیجیتال تعمیرکاران خودرو در ایران

جانمایی: بر روی در پوش سوپاپها نصب می‌شود.

نمودار الکتریکی: در زیر نقشه‌ی الکتریکی اتصالات شیر CVVT آمده است.



کانکتور: کانکتور این قطعه و پین های آن به شرح زیر است:

اولین سامانه دیجیتال تعمیرکاران خودرو در ایران

شماره پین	توضیح
۱	سر مثبت، به پین شماره ۶ رله دویل متصل است.
۲	سر منفی، به پین شماره ۳۳۷ رایانه‌ی موتور متصل است.

جدول ۱-۱۶

عیب یابی: مراحل زیر را به ترتیب انجام دهید:

۱. با اتصال دستگاه عیب یاب، بررسی کنید آیا کد عیب این قطعه فعال شده است؟
(فهرست کدهای عیب یابی در ضمیمه ۹ آمده است)

• بله: به مرحله ۳ بروید.

• خیر: به مرحله ۲ بروید.

۲. قطعه را از نظر شکل ظاهری بررسی کنید، در صورت لزوم آن را از روی موتور باز کرده و پس از تمیز کردن با یک پارچه‌ی نخی، زیر نور کافی از نظر سالم بودن بدنه و کانکتور آن مطمئن شوید. در صورت وجود ترک، شکستگی یا شل شدن پین های فلزی کانکتور، قطعه را تعویض کنید.

۳. کانکتور دسته سیم را از قطعه جدا کرده و اتصال پین های آن را با توجه به جدول ۱-۱۶ تا رایانه‌ی موتور با یک اهم متر از نظر قطعی بررسی کنید. (بررسی دسته سیم)

۴. با یک اهم متر مقاومت بین پایه های ۱ و ۲ را اندازه‌گیری کنید، این مقدار بایستی حداقل ۷ اهم و حداکثر ۱۱ اهم باشد.

دیجیتال خودرو

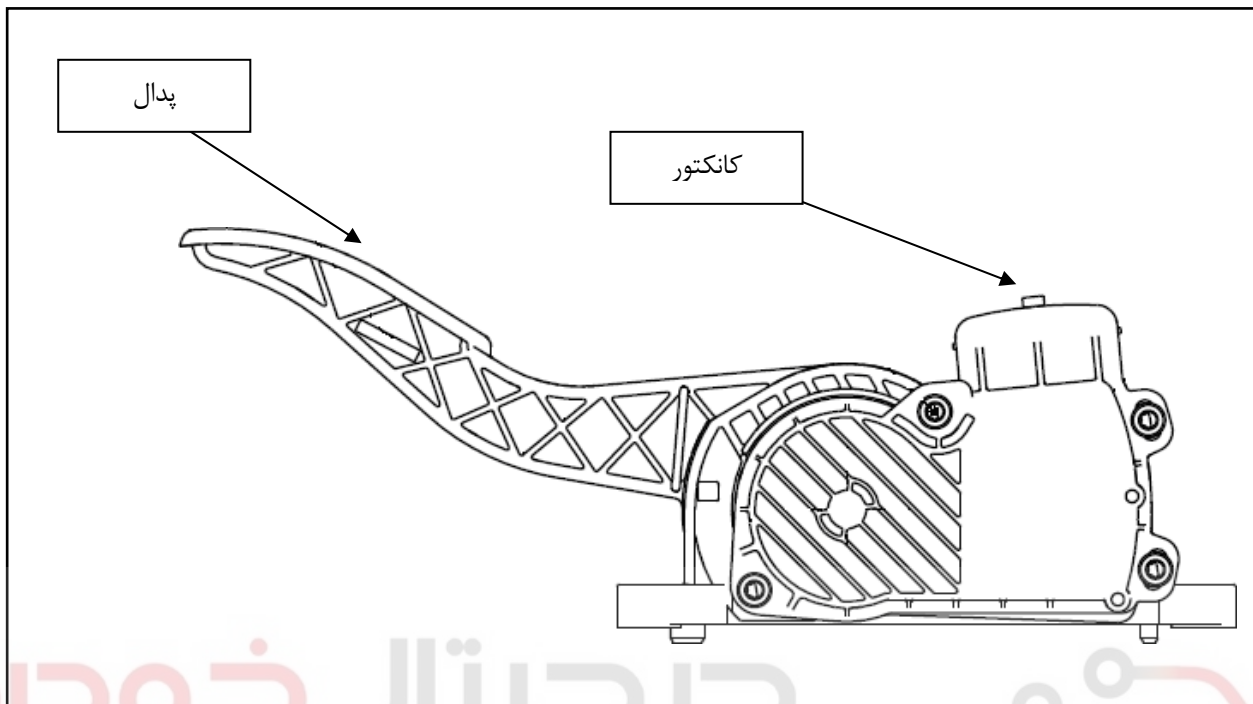
شرکت دیجیتال خودرو سامانه (مسئولیت محدود)

اولین سامانه دیجیتال تعمیرکاران خودرو در ایران



مجموعه پدال گاز الکترونیکی

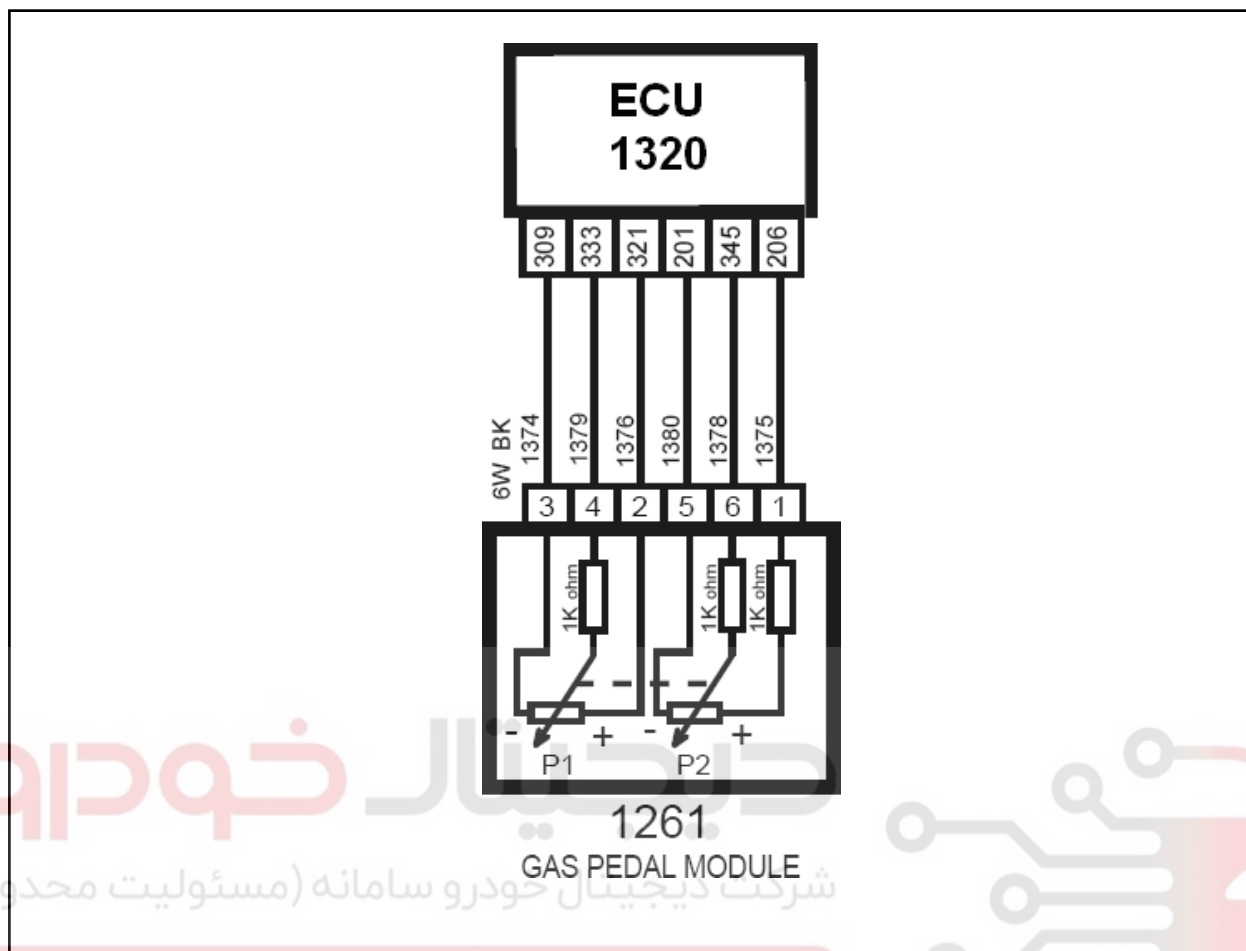
نوع: پتانسیومتر دوپل



توضیح: پدال گاز در این خودرو از نوع برقی است یعنی بجای سیم گاز، فرمان باز شدن دریچه گاز بصورت الکترونیکی به ECU ارسال شده و سپس ECU ولتاژ مناسب را برای باز شدن دریچه گاز الکترونیکی به آن صادر می کند. جهت ایمنی، دو عدد پتانسیومتر داخل این پدال نصب شده است و مقدار ولتاژ خروجی پتانسیومتر دوم نصف ولتاژ پتانسیومتر اول است. در هر لحظه موقعیت هر دو (مقدار مقاومت آنها) توسط رایانه‌ی موتور خوانده می شود و در صورت وجود اختلاف بین آنها، رایانه‌ی موتور به حالت Limp-Home رفته و چراغ عیب یاب جلو آمپر (لامپ اخطار) روشن می شود.

جانمایی: داخل اتاق زیر پای راننده نصب می شود.

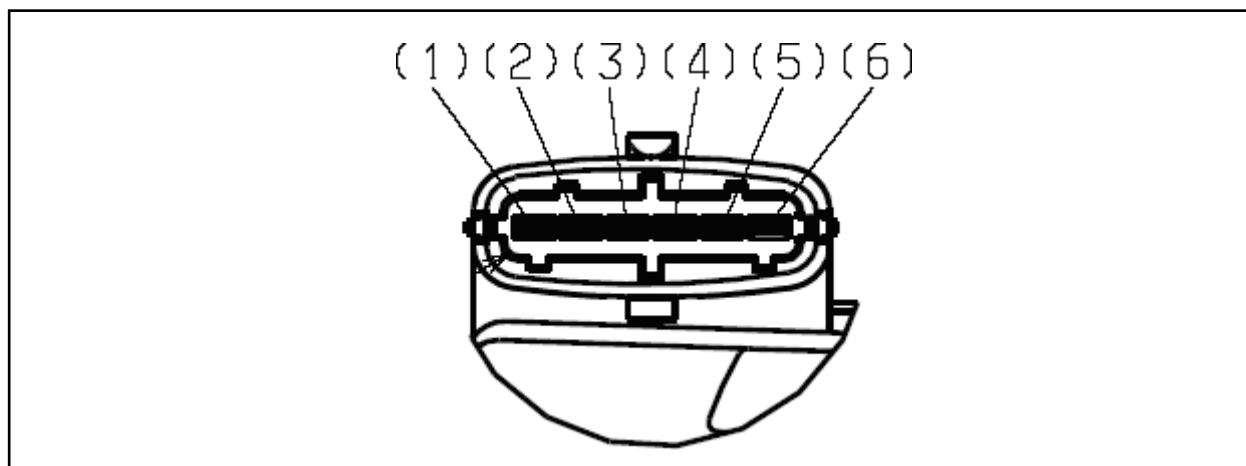
نمودار الکتریکی: در زیر نقشه‌ی الکتریکی اتصالات مجموعه پدال گاز برقی آمده است.



خودرو دیجیتال
 شرکت دیجیتال خودرو سامانه (مسئولیت محدود)

اولین سامانه دیجیتال تعمیرکاران خودرو در ایران

کانکتور: کانکتور پدال گاز برقی و پین های آن به شرح زیر است:



شماره پین	توضیح
۱	تغذیه پتانسیومتر شماره ۲، به پین شماره ۲۰۶ رایانه‌ی موتور متصل است.
۲	تغذیه پتانسیومتر شماره ۱، به پین شماره ۳۲۱ رایانه‌ی موتور متصل است.
۳	زمین پتانسیومتر شماره ۱، به پین شماره ۳۰۹ رایانه‌ی موتور متصل است.
۴	خروجی پتانسیومتر شماره ۱، به پین شماره ۳۳۳ رایانه‌ی موتور متصل است.
۵	زمین پتانسیومتر شماره ۲، به پین شماره ۲۰۱ رایانه‌ی موتور متصل است.
۶	خروجی پتانسیومتر شماره ۲، به پین شماره ۳۴۵ رایانه‌ی موتور متصل است.

اولین سالانه دیجیتال تعمیرکاران خودرو در ایران

عیب یابی: مراحل زیر را به ترتیب انجام دهید:

۱. با اتصال دستگاه عیب یاب، بررسی کنید آیا کد عیب این قطعه فعال شده است؟

(فهرست کدهای عیب یابی در ضمیمه ۹ آمده است)

• بله: به مرحله ۳ بروید.

• خیر: به مرحله ۲ بروید.

۲. قطعه را از نظر شکل ظاهری بررسی کنید، در صورت لزوم آن را باز کرده و پس از تمیز کردن با یک پارچه‌ی نخی، زیر نور کافی از نظر سالم بودن بدنه و کانکتور آن مطمئن شوید. در صورت وجود ترک، شکستگی یا شل شدن پین های فلزی کانکتور، قطعه را تعویض کنید.

۳. کانکتور دسته سیم را از قطعه جدا کرده و اتصال پین های آن را با توجه به جدول ۱-۱۶ تا رایانه‌ی موتور با یک اهم متر از نظر قطعی بررسی کنید. (بررسی دسته سیم)

۴. با یک اهم متر مقاومت بین پایه های ۲ و ۳ را اندازه‌گیری کنید، این مقدار بایستی حداقل ۱۱۰۰ اهم و حداکثر ۱۴۰۰ اهم باشد.

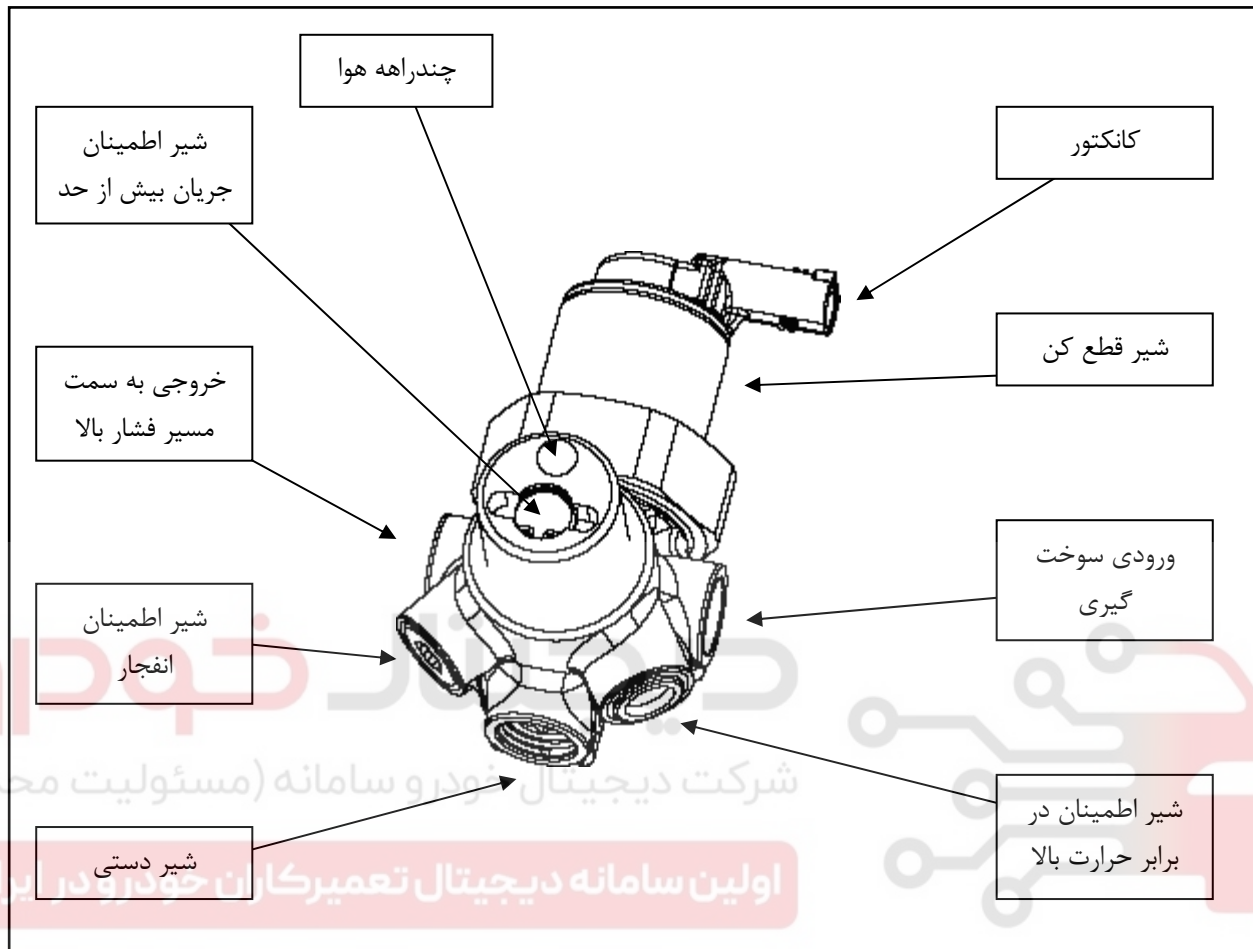
۵. با یک اهم متر مقاومت بین پایه های ۱ و ۵ را اندازه‌گیری کنید، این مقدار بایستی حداقل ۱۵۰۰ اهم و حداکثر ۱۹۰۰ اهم باشد.

۶. با یک اهم متر مقاومت بین پایه های ۳ و ۴ را در حالی که پدال را فشار می‌دهید، اندازه‌گیری کنید، بایستی مقدار مقاومت خوانده شده روی اهم متر با فشار بر روی پدال، تغییر کند. همین تست را برای پایه های ۵ و ۶ تکرار کنید.

اولین سامانه دیجیتال تعمیرکاران خودرو در ایران

شیر قطع کن مخزن گاز

نوع: عمل کننده با نیروی الکترومغناطیسی

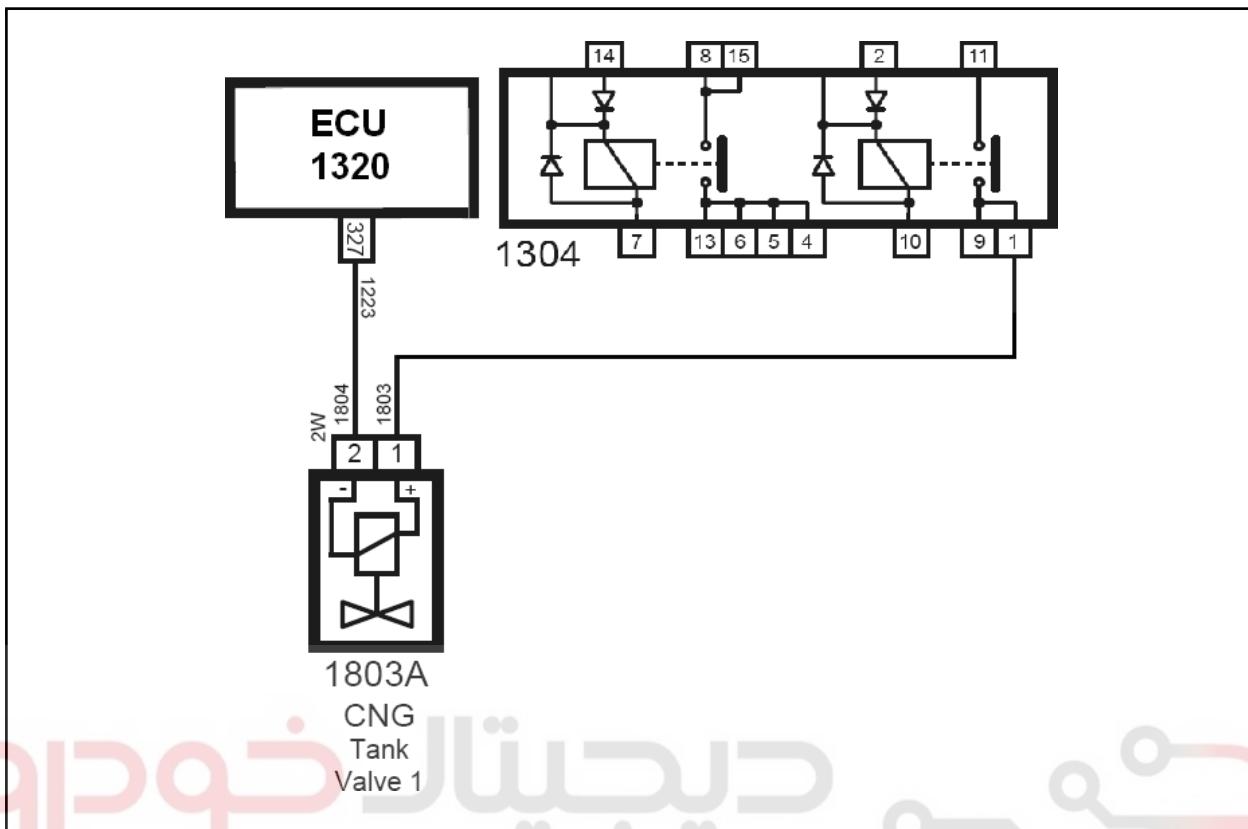


توضیح: در این خودرو جهت بازکردن و بستن مسیر گاز CNG از مخزن به سمت رگولاتور از یک شیر برقی استفاده می‌شود تا ECU بتواند در مواقع لزوم آن را بسته و یا باز کند. شیر مخزن گاز دارای سه شیر اطمینان می‌باشد:

۱. شیر اطمینان در برابر حرارت بالا: در صورت وقوع آتش سوزی و افزایش دمای اطراف مخزن به بیش از ۱۱۰ درجه سانتیگراد این شیر عمل می‌کند و گاز را با یک جریان کنترل شده ای به خارج از مخزن هدایت می‌کند.
۲. شیر اطمینان جریان بیش از حد: در صورت قطع شدن لوله فشار قوی این شیر عمل می‌کند و جریان خروج گاز از مخزن را محدود می‌کند.
۳. شیر اطمینان انفجار: در صورت وقوع انفجار در نزدیکی مخزن و برخورد موج انفجار با مخزن عمل می‌کند و از انفجار مخزن جلوگیری می‌کند.

جانمایی: در ابتدای مسیر خروجی گاز از مخزن CNG نصب می‌شود. طرحواره سامانه گاز در ضمیمه ۱۰ آمده است.

نمودار الکتریکی: در زیر نقشه‌ی الکتریکی اتصالات شیر برقی مخزن گاز آمده است.



کانکتور: کانکتور شیر برقی مخزن گاز و پین های آن به شرح زیر است:

شماره پین	توضیح
۱	سر مثبت، به پین شماره ۱ رله دابل متصل است.
۲	سر منفی، به پین شماره ۳۲۷ رایانه‌ی موتور متصل است.

جدول ۱-۱۸

عیب یابی: مراحل زیر را به ترتیب انجام دهید:

۱. با اتصال دستگاه عیب یاب، بررسی کنید آیا کد عیب این قطعه فعال شده است؟
(فهرست کدهای عیب یابی در ضمیمه ۹ آمده است)

• بله: به مرحله ۳ بروید.

• خیر: به مرحله ۲ بروید.

۲. قطعه را از نظر شکل ظاهری بررسی کنید، در صورت لزوم آن را از روی مخزن (طبق دستورالعمل باز و بست شیر مخزن) باز کرده و پس از تمیز کردن با یک پارچه‌ی نخی، زیر نور کافی از نظر سالم بودن بدنه و کانکتور آن مطمئن شوید. در صورت وجود ترک، شکستگی یا شل شدن پین های فلزی کانکتور، قطعه را تعویض کنید.

۳. کانکتور دسته سیم را از قطعه جدا کرده و اتصال پین های آن را با توجه به جدول ۱-۱۸ تا رایانه‌ی موتور با یک اهم متر از نظر قطعی بررسی کنید. (بررسی دسته سیم)

۴. با یک اهم متر مقاومت بین پایه های ۱ و ۲ را اندازه‌گیری کنید، این مقدار بایستی بین حدود ۶,۸ اهم تا ۷,۵ اهم باشد.

دیجیتال خودرو

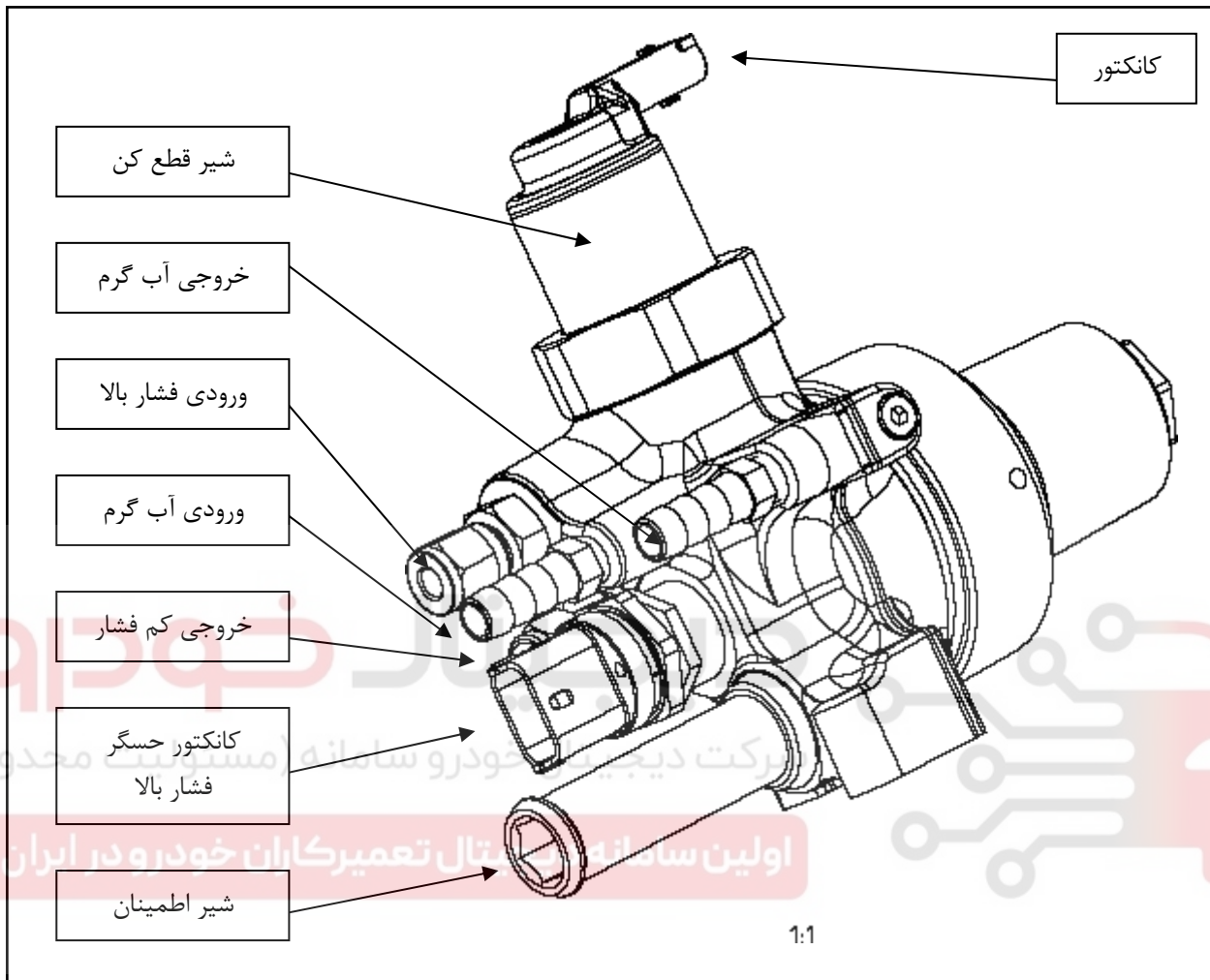
شرکت دیجیتال خودرو سامانه (مسئولیت محدود)

اولین سامانه دیجیتال تعمیرکاران خودرو در ایران



شیر قطع کن رگولاتور گاز

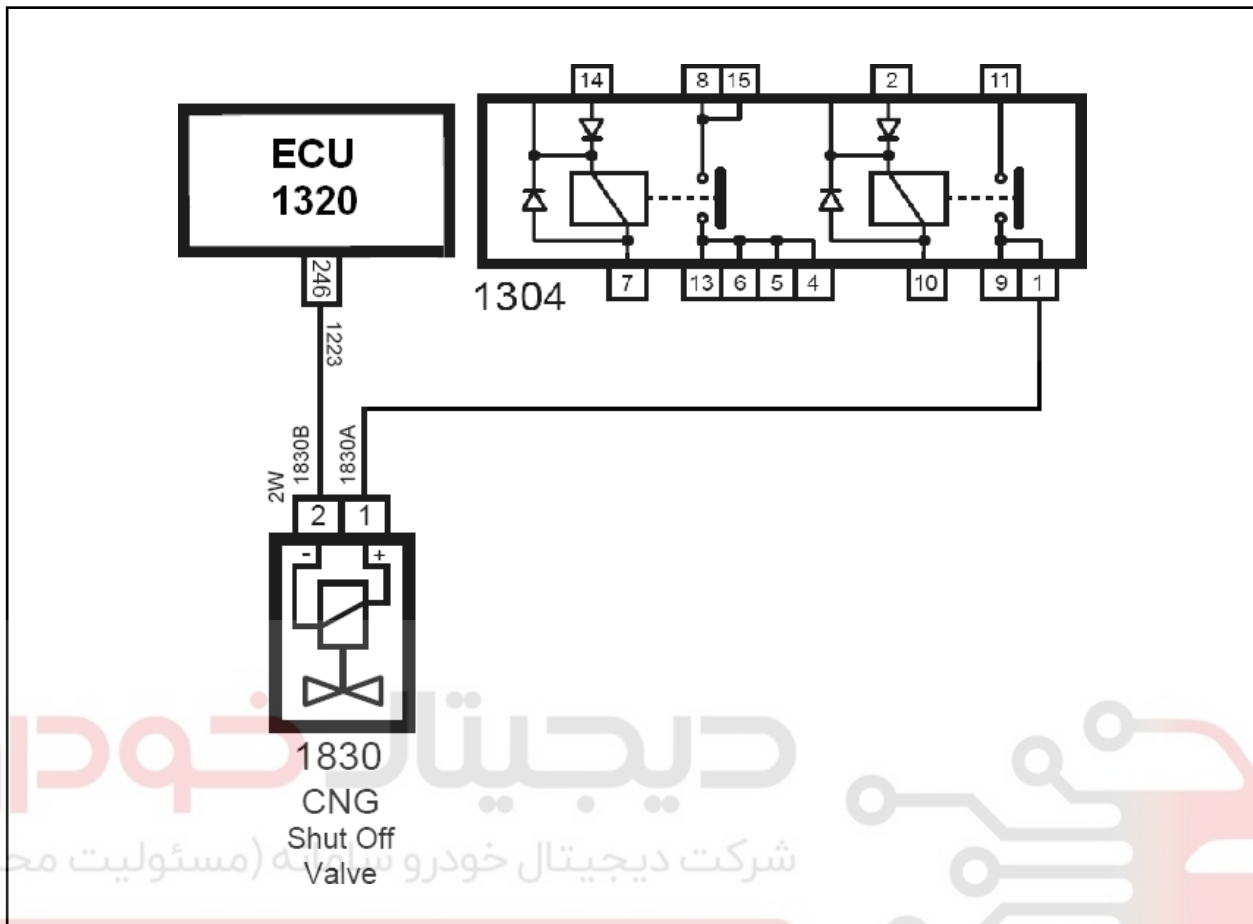
نوع: عمل کننده با نیروی الکترومغناطیسی



توضیح: در این خودرو جهت تنظیم فشار گاز، از یک رگولاتور CNG استفاده می‌شود که متشکل از یک شیر برقی قطع کن، صافی در ورودی فشار بالا، حسگر فشار بالا و شیر اطمینان است. حسگر فشار بالا جهت محاسبه‌ی جرم گاز مخزن استفاده می‌شود. بازکردن و بستن مسیر گاز در این رگولاتور بر عهده شیر برقی است. شیر اطمینان در صورتی که فشار گاز خروجی رگولاتور از ۱۱٫۵ بار بالاتر برود، عمل می‌کند. همچنین جهت جلوگیری از یخ زدن گاز، مسیر آب گرم موتور از خروجی موتور وارد آن شده و از خروجی رگولاتور وارد موتور می‌شود. ECU در حالت انتخاب سوخت بنزین، این شیر را غیر فعال می‌سازد تا مسیر عبور گاز بسته شود.

جانمایی: بر روی رگولاتور گاز CNG قرار دارد. طرحواره سامانه گاز در ضمیمه ۱۰ آمده است.

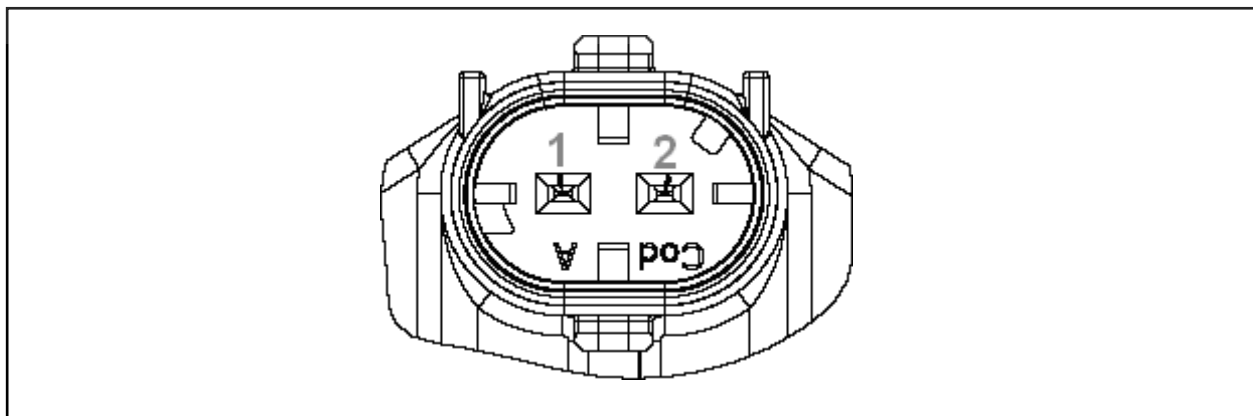
نمودار الکتریکی: در زیر نقشه‌ی الکتریکی اتصالات شیر برقی قطع کن گاز آمده است.



شرکت دیجیتال خودرو سامانه (مسئولیت محدود)

اولین سامانه دیجیتال تعمیرکاران خودرو در ایران

کانکتور: کانکتور شیر برقی قطع کن گاز و پین های آن به شرح زیر است:



توضیح	شماره پین
سر مثبت، به پین شماره ۱ رله دابل متصل است.	۱
سر منفی، به پین شماره ۲۴۶ رایانه‌ی موتور متصل است.	۲

جدول ۱-۱۹

عیب یابی: مراحل زیر را به ترتیب انجام دهید:

۱. با اتصال دستگاه عیب یاب، بررسی کنید آیا کد عیب این قطعه فعال شده است؟
(فهرست کدهای عیب یابی در ضمیمه ۹ آمده است)

• بله: به مرحله ۳ بروید.

• خیر: به مرحله ۲ بروید.

۲. قطعه را از نظر شکل ظاهری بررسی کنید، در صورت لزوم آن باز کرده و پس از تمیز کردن با یک پارچه‌ی نخی، زیر نور کافی از نظر سالم بودن بدنه و کانکتور آن مطمئن شوید. در صورت وجود ترک، شکستگی یا شل شدن پین های فلزی کانکتور، قطعه را تعویض کنید.

۳. کانکتور دسته سیم را از قطعه جدا کرده و اتصال پین های آن را با توجه به جدول ۱-۱۹ تا رایانه‌ی موتور با یک اهم متر از نظر قطعی بررسی کنید. (بررسی دسته سیم)

۴. با یک اهم متر مقاومت بین پایه های ۱ و ۲ را اندازه‌گیری کنید، این مقدار بایستی حداقل ۵,۵ اهم و حداکثر ۸,۵ اهم باشد.

دیجیتال خودرو

شرکت دیجیتال خودرو سامانه (مسئولیت محدود)

اولین سامانه دیجیتال تعمیرکاران خودرو در ایران

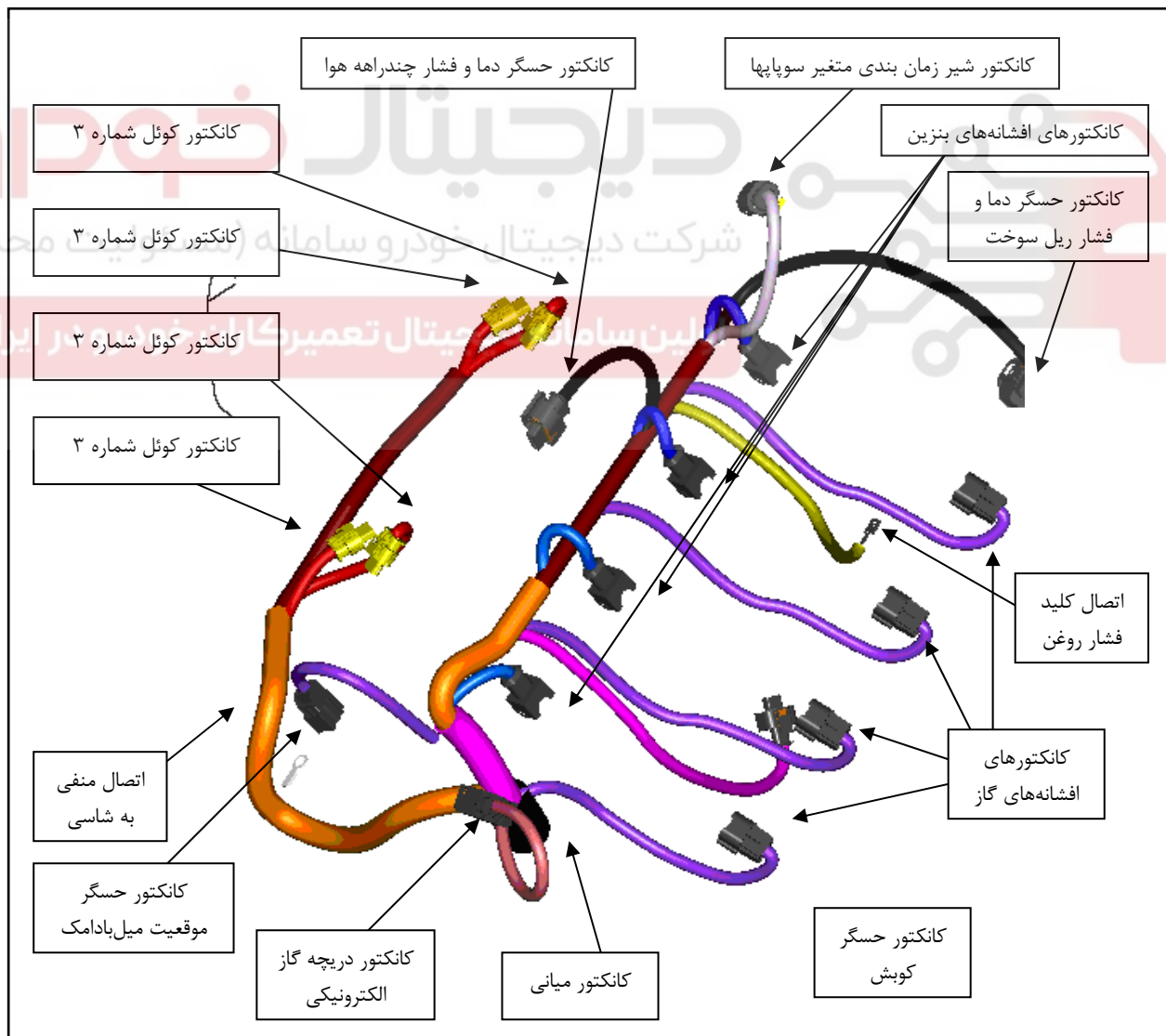


دسته سیم کوچک موتور

توضیح: دسته سیم این موتور از دو بخش تشکیل شده است. یک بخش که نسبت به دیگری کوچکتر است و قطعات کمتری را در بر می گیرد به عنوان دسته سیم کوچک موتور شناخته می شود. این دسته سیم توسط یک کانکتور میانی به دسته سیم بزرگتر متصل می شود. قطعاتی که این دسته سیم به آنها اتصال می یابد عبارتند از:

۱. چهار افشانه بنزین
۲. شیر زمانبندی متغیر سوپاپ ها (CVVT)
۳. چهار افشانه گاز
۴. حسگر فشار و دمای ریل سوخت گاز
۵. چهار سیم پیچ افروزش (کوئل ها)
۶. اتصال منفی به شاسی (منفی کوئل ها)
۷. حسگر کوبش
۸. دریچه گاز الکترونیکی
۹. حسگر فشار و دمای چندراهه هوا
۱۰. حسگر موقعیت میل بادامک
۱۱. کلید فشار روغن

نمودار الکتریکی: نقشه دسته سیم کوچک در ضمیمه ۸ و طرحواره آن در شکل ۱-۲۱ آمده است.



شکل ۱-۲۱

کانکتور: کانکتور میانی این دسته سیم به رنگ مشکی و پین های آن در جدول ۱-۲۱ آمده است (شماره پینهای داخل پرانتز مربوط به ECU است)

شماره پین	توضیح	شماره پین	توضیح
۱	سیم پیچ افروزش سیلندر ۱ (پین ۱۰۱)	۱۹	حسگر دمای ریل گاز (پین ۲۲۳)
۲	سیم پیچ افروزش سیلندر ۲ (پین ۱۱۰)	۲۰	حسگر فشار ریل گاز (پین ۲۳۵)
۳	سیم پیچ افروزش سیلندر ۳ (پین ۱۱۷)	۲۱	سر منفی ولتاژ فرمان ETB (پین ۱۲۶)
۴	تغذیه ۵ ولت ETB (پین ۲۱۷)	۲۲	سر مثبت ولتاژ فرمان ETB (پین ۱۲۵)
۵	سر وسط پتانسیومتر ۱ ETB (پین ۲۲۹)	۲۳	سیم زره دار حسگر کوبش
۶	تغذیه ۵ ولت حسگر MAP (پین ۲۰۵)	۲۴	زمین ETB (پین ۳۱۴)
۷	افشانه بنزین سیلندر ۱ (پین ۲۱۱)	۲۵	تغذیه ۵ ولت حسگر فشار A/C (پین ۳۲۰)
۸	افشانه بنزین سیلندر ۲ (پین ۲۱۰)	۲۶	حسگر دمای هوا (پین ۱۳۲)
۹	افشانه بنزین سیلندر ۳ (پین ۲۰۹)	۲۷	حسگر فشار هوا (پین ۲۴۲)
۱۰	افشانه بنزین سیلندر ۴ (پین ۲۲۴)	۲۸	حسگر موقعیت میل بادامک (پین ۲۰۴)
۱۱	تغذیه ۱۲ ولت حسگر موقعیت میل بادامک، و شیر زمانبندی متغیر سوپاپ ها	۲۹	زمین حسگر MAP (پین ۲۰۳)
۱۲	افشانه CNG سیلندر ۱ (پین ۳۱۵)	۳۰	زمین حسگر فشار A/C (پین ۳۰۸)
۱۳	افشانه CNG سیلندر ۲ (پین ۱۰۷)	۳۱	کلید فشار روغن
۱۴	افشانه CNG سیلندر ۳ (پین ۳۱۹)	۳۲	حسگر موقعیت میل بادامک (پین ۲۱۹)
۱۵	افشانه CNG سیلندر ۴ (پین ۳۰۳)	۳۳	شیر زمانبندی متغیر سوپاپها (پین ۳۳۷)
۱۶	سر وسط پتانسیومتر ۲ ETB (پین ۲۳۷)	۳۴	سیم پیچ افروزش سیلندر ۴ (پین ۱۰۹)
۱۷	حسگر کوبش خروجی مثبت (پین ۱۲۰)	۳۵	تغذیه مثبت مشترک افشانه ها
۱۸	حسگر کوبش خروجی منفی (پین ۱۲۸)	۳۶	تغذیه مثبت مشترک سیم پیچها افروزش

جدول ۱-۲۱

عیب یابی: مراحل زیر را به ترتیب انجام دهید:

- دسته سیم را از نظر شکل ظاهری بررسی کنید، در صورت لزوم آن را از روی موتور باز کرده و پس از تمیز کردن با یک پارچه ی نخی، زیر نور کافی از نظر سالم بودن کانکتورها مطمئن شوید. در صورت وجود ترک، شکستگی یا شل شدن پین های فلزی کانکتوری، دسته سیم را تعویض کنید.
- از اتصال پین های کانکتور میانی دسته سیم به هر یک از قطعات روی آن را با یک اهم متر با توجه به جدول ۱-۲۱ از نظر قطعی بررسی کنید. در صورت هر نوع قطعی، دسته سیم را تعویض کنید.

علائم ایجاد عیب	کد خطا	حسگرها
با توجه به مدل سازی دمای آب توسط رایانه موتور در هنگام بروز عیب علائم ظاهری خاصی ندارد.	دارد	دمای آب
موتور با استفاده از حسگر میل بادامک بصورت محدود کار می کند.	دارد	سرعت دور موتور
باعث افزایش آلایندگی های خروجی از اگزوز خواهد شد.	دارد	اکسیژن بالا دست
باعث افزایش آلایندگی های خروجی از اگزوز خواهد شد.	دارد	اکسیژن پایین دست
باعث خطا در محاسبه میزان هوای ورودی شده و در نتیجه میزان مصرف سوخت تغییر کرده و آلایندگی خودرو افزایش می یابد.	دارد	فشار چندراهه هوا
باعث خطا در محاسبه میزان هوای ورودی شده و در نتیجه میزان مصرف سوخت را تغییر داده و آلایندگی خودرو افزایش می یابد.	دارد	دمای چندراهه هوا
باعث خطا در محاسبه میزان پاشش سوخت گاز شده و در نتیجه میزان مصرف سوخت تغییر کرده و آلایندگی خودرو در حالت گاز سوز افزایش می یابد.	دارد	فشار ریل سوخت گاز
باعث خطا در محاسبه میزان پاشش سوخت گاز شده و در نتیجه میزان مصرف سوخت تغییر کرده و آلایندگی خودرو در حالت گاز سوز افزایش می یابد.	دارد	دما ریل سوخت گاز
باعث ایجاد صدای کوبش در موتور، کاهش چابکی موتور و افزایش آلودگی خودرو می شود.	دارد	کوبش (Knock)
زمان بندی جرقه و پاشش سوخت از حالت ترتیبی کامل به حالت نیمه ترتیبی در آمده و عملکرد تنظیم زمان بندی درپچه های هوا از کار می افتد. در اینصورت میزان مصرف سوخت و آلایندگی های خروجی خودرو افزایش می یابد.	دارد	موقعیت میل بادامک
باعث عدم تشخیص دنده توسط رایانه موتور و در نتیجه ریپ زدن موتور و خاموش شدن آن بخصوص در سربالایی ها می شود.	دارد	سرعت خودرو
باعث عدم محاسبه دقیق میزان جرم گاز موجود در مخزن و تشخیص نشستی شده توسط رایانه موتور شده و به علت عدم محاسبه دقیق میزان پاشش سوخت، مصرف سوخت خودرو نیز بالا می رود.	دارد	دمای محیط

علائم ایجاد عیب	کد خطا	حسگرها
باعث خطا در محاسبه جرم سوخت موجود در مخزن گاز توسط رایانه موتور شده و تشخیص خودکار نشتی مسیر سوخت رسانی فشار بالا متوقف می‌شود.	دارد	فشار مخزن
باعث کاهش ناگهانی دور موتور در هنگام روشن شدن کولر می‌گردد و ممکن است موتور در این حالت خاموش شود.	دارد	فشار گاز کولر
باعث عدم تشخیص دقیق میزان بنزین موجود در مخزن جهت اعلام به راننده و استفاده در برنامه تعویض سوخت خودکار توسط رایانه موتور می‌شود.	دارد	سطح بنزین مخزن
باعث می‌شود تا میزان تقاضای راننده به موقع و به درستی توسط رایانه موتور دریافت نشود و در نتیجه به علت اهمیت بسیار زیاد ایمنی دریچه گاز الکترونیکی، موتور در حالت سرعت دور آرام به کار خود ادامه می‌دهد.	دارد	پدال گاز
باعث خاموش شدن خودرو و جلو آمپر می‌شود.	ندارد	تصادف (کلید اینرسی)

شرکت دیجیتال خودرو سامانه (مسئولیت محدود)

اولین سامانه دیجیتال تعمیرکاران خودرو در ایران

عملگرها	کد خطا	علائم ایجاد عیب
افشانه های بنزین	دارد	رایانه موتور بصورت خودکار به سوخت گاز تعویض حالت می دهد. در صورت خالی بودن مخزن گاز، خودرو یا روشن نمی شود، یا بد استارت می خورد و یا بعد از استارت خوردن زود خاموش می شود.
افشانه های گاز	دارد	رایانه موتور بصورت خودکار به سوخت بنزین تعویض حالت می دهد. در صورت خالی بودن مخزن بنزین، خودرو یا روشن نمی شود، یا بد استارت می خورد و یا بعد از استارت خوردن زود خاموش می شود.
دریچه گاز الکترونیکی	دارد	میزان هوای ورودی به درستی توسط رایانه موتور تنظیم نمی شود و به علت اهمیت بسیار زیاد ایمنی دریچه گاز الکترونیکی، موتور در حالت سرعت دور آرام به کار خود ادامه می دهد.
شیر برقی مخزن گاز	دارد	مسیر گاز بسته شده و موتور با سوخت گاز، استارت نمی خورد یا اگر در حال کار کردن بر در حالت گاز سوز باشد بصورت خودکار به حالت بنزین سوز تعویض حالت می دهد.
شیر اطمینان رگولاتور	دارد	مسیر گاز بسته شده و خودرو روی گاز استارت نمی خورد یا اگر در حال کار کردن در حالت گاز سوز باشد بصورت خودکار به حالت بنزین سوز تعویض حالت می دهد.
شیر برقی بخارات بنزین	دارد	در حالت شتاب گیری و یا سر بالائی از کشش خودرو تا حدودی کاسته می شود.
شیر برقی CVVT	دارد	تنظیم زمان بندی سوپاپ ها از کار افتاده و مصرف سوخت و آلاینده های خودرو افزایش می یابد. از کشش خودرو تا حدودی کاسته می شود.
سیم پیچ افروزش	دارد	موتور تک کار میکند.

علائم ایجاد عیب	کد خطا	قطعات جانبی
موتور روشن نمی شود. پشت آمپر خاموش یا بسیار کم نور است.	دارد	باطری
در هنگام پارک کردن خودرو ، موتور خاموش می شود یا در آستانه خاموش شدن قرار می گیرد.	ندارد	کلید فرمان هیدرولیک
موتور روشن نمی شود. پشت آمپر خاموش است.	دارد	رله اصلی
موتور در حالت بنزین سوز روشن نمی شود. و اگر در حالت بنزین سوز در حال کار باشد بصورت خودکار به حالت گازسوز تعویض حالت می دهد.	دارد	رله پمپ سوخت
باعث اشکال در روشن و یا خاموش شدن کولر می شود.	دارد	کلید کولر
باعث افزایش دمای موتور به علت عدم روشن شدن فن های خنک کننده می شود.	دارد	فن های خنک کننده
باعث عدم انجام تعویض سوخت می شود.	ندارد	کلید انتخاب سوخت
در هنگام بروز عیب و یا در حالت سوئیچ باز لامپ اخطار روشن نمی شود.	دارد	لامپ اخطار (MIL)

شرکت دیجیتال خودرو سامانه (مسئولیت محدود)

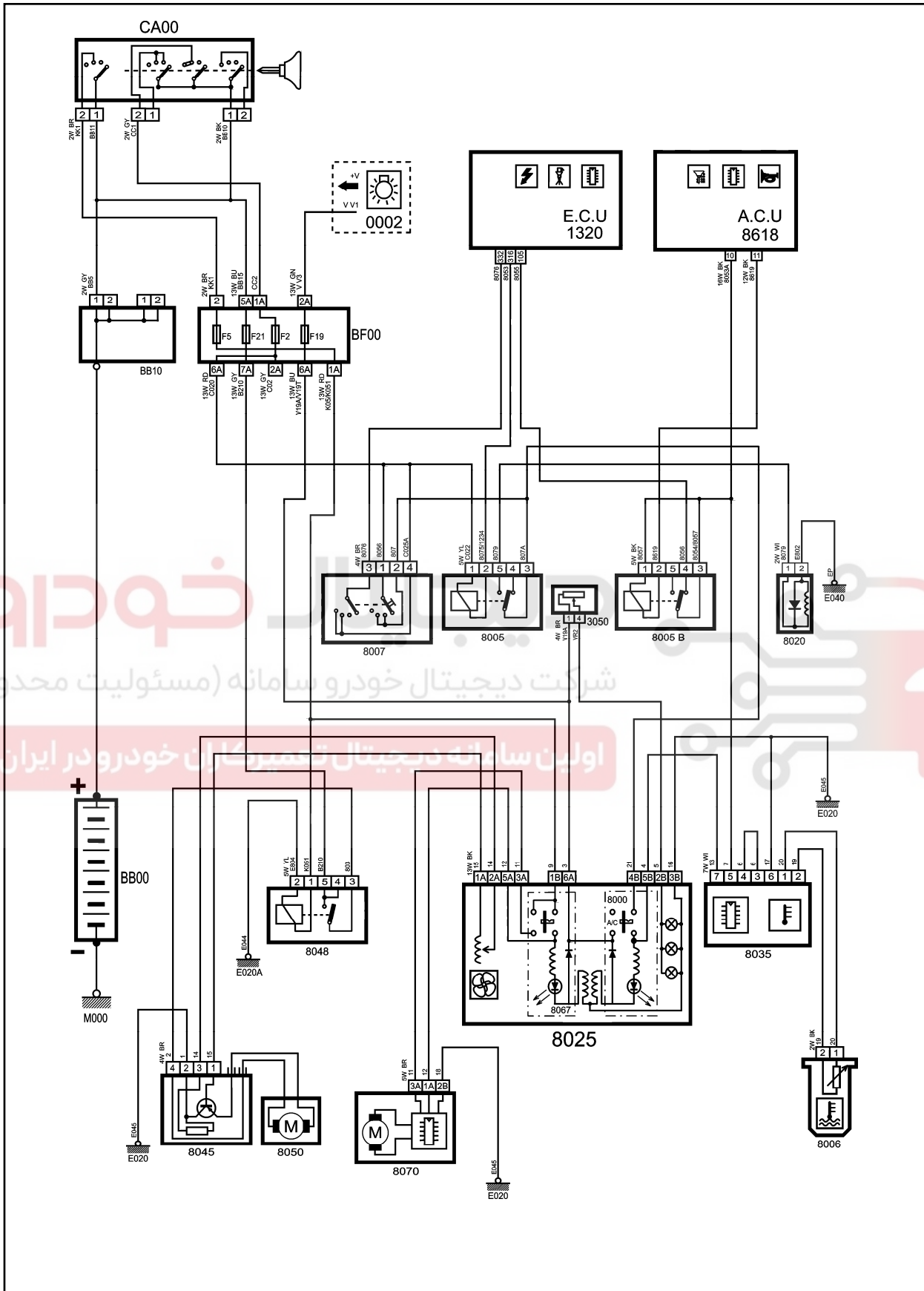
توجه: در صورت وجود کد خطا، لامپ اخطار روشن می شود مگر آنکه اشکال از خود لامپ اخطار باشد. (فهرست کدهای خطا در ضمیمه ۹ آمده است.)

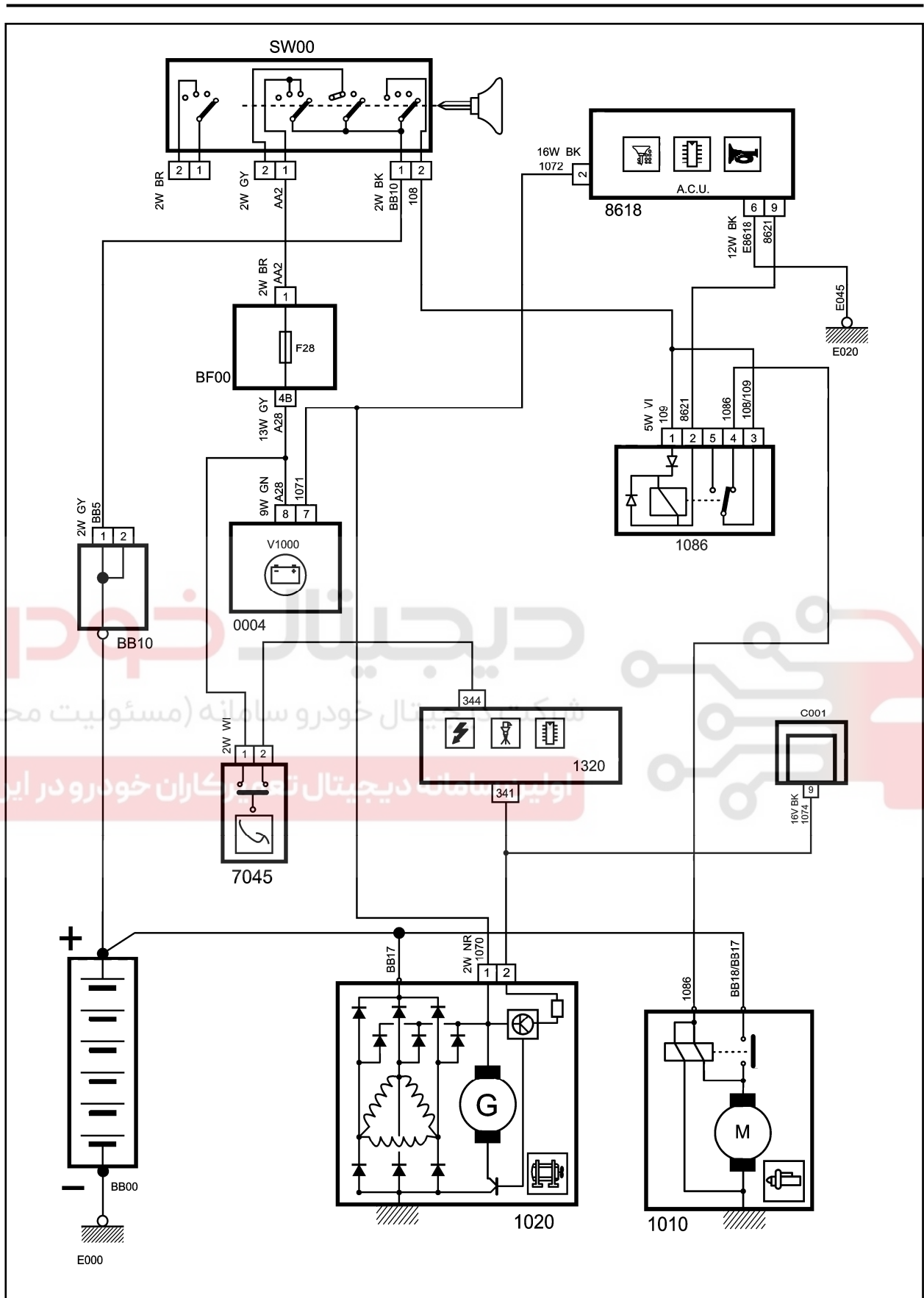
لیست کدهای خطا موتور EF7

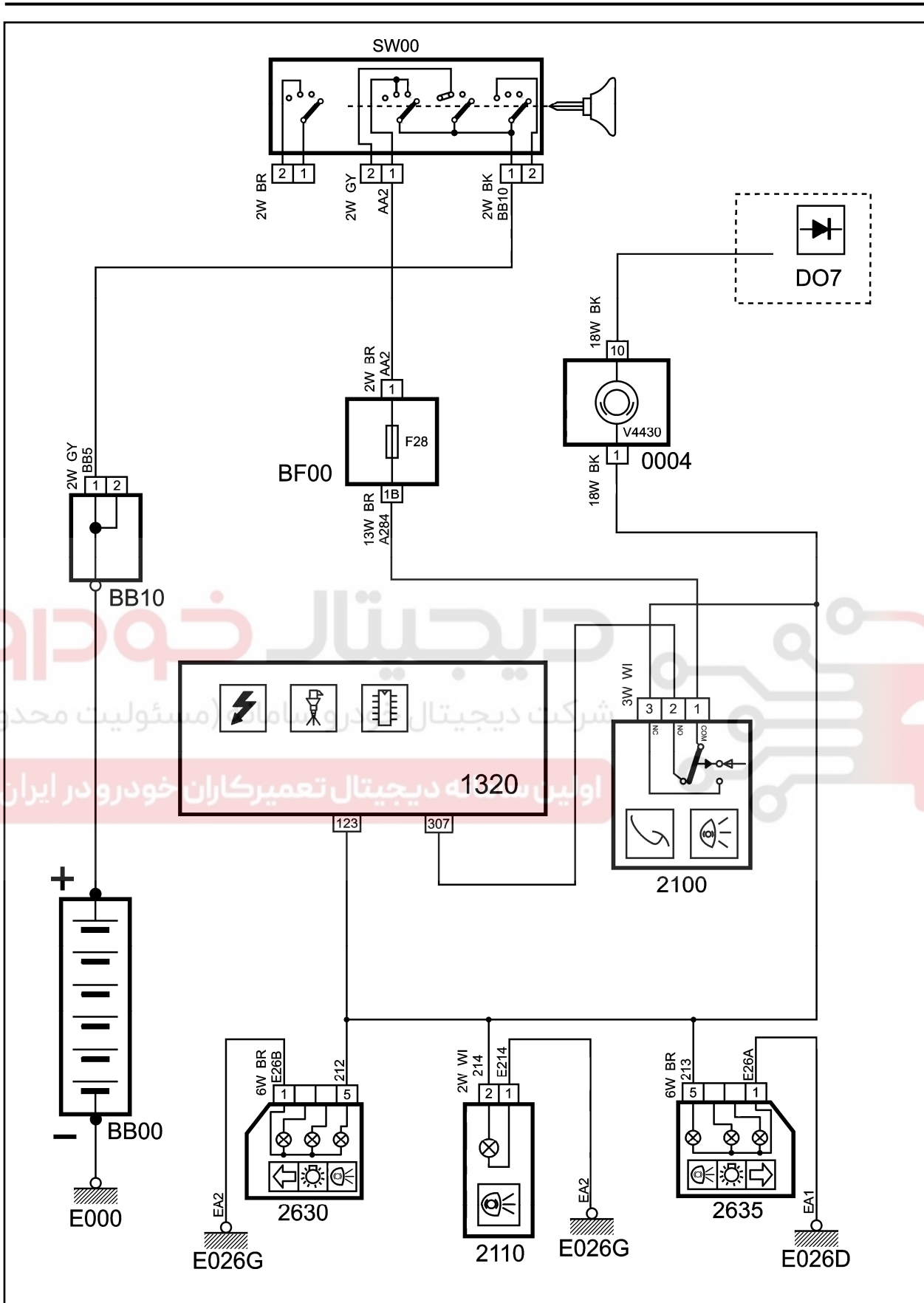
قطعه	پیغام خطا به انگلیسی	کد خطا	پیغام خطا به فارسی
MAP Sensor	Manifold absolute pressure / barometric pressure circuit high input	P0108	ورودی حسگر فشار هوا مانیفولد اتصال به باتری شده است
	Manifold absolute pressure / barometric pressure circuit low input	P0107	ورودی حسگر فشار هوا مانیفولد اتصال به زمین شده است
	Manifold absolute pressure / barometric pressure circuit range / performance	P0106 P0106	ورودی حسگر فشار هوا مانیفولد مقدار صحیحی را نشان نمی‌دهد - خرابی حسگر
MIL Lamp	MIL Lamp Circuit		مدار قدرت لامپ اخطار خراب است
AIR TEMP Sensor	Intake Air Temperature sensor1 circuit high input	P0113	ورودی حسگر دمای هوای مانیفولد اتصال به باتری شده است.
	Intake Air Temperature sensor1 circuit low input	P0112	ورودی حسگر دمای هوای مانیفولد اتصال به زمین شده است
	Intake Air Temperature sensor1 circuit	P 0110	ورودی حسگر دمای هوا مانیفولد مقدار صحیحی نشان نمی‌دهد - خرابی حسگر
	Intake Air Temperature sensor1 circuit Range / performance	P 0111	
WTS	Engine Coolant Temperature Circuit High input	P0118	ورودی حسگر دمای مایع خنک کننده موتور اتصال به باتری شده است
	Engine Coolant Temperature Circuit Low input	P0117	ورودی حسگر دمای مایع خنک کننده موتور اتصال به زمین شده است
	Engine Coolant Temperature Circuit Range / Performance	P0116	حسگر دمای مایع خنک کننده موتور مقدار صحیحی را نشان نمی‌دهد - خرابی
	Insufficient coolant Temperature for Closed loop Fuel Control	P0125	مقدار عددی حسگر دور موتور در حالت حلقه بسته مقدار صحیحی نیست
COILS	Misfire ignition 0	P0301	عدم جرقه در سیلندر ۱
	Misfire ignition 1	P0302	عدم جرقه در سیلندر ۲
	Misfire ignition 2	P0303	عدم جرقه در سیلندر ۳
	Misfire ignition 3	P0304	عدم جرقه در سیلندر ۴
TPS	Throttle/ pedal position sensor / switch "A" Circuit High input	P0123	ورودی حسگر پدال گاز اتصال به باتری شده است
	Throttle/ pedal position sensor / switch "A" Circuit Low input	P0122	ورودی حسگر پدال گاز اتصال به زمین شده است
	Throttle/ pedal position sensor / switch "A" Circuit Range / performance	P0121	ورودی حسگر پدال گاز مقدار صحیحی را نشان نمی‌دهد - خرابی حسگر
	Throttle/ pedal position sensor / switch "A" Circuit intermittent	P0124	مقدار عددی حسگر دریچه گاز بطور تناوبی قطع و وصل میشود
Oxygen sensor 1 Heated, Upstream (LSU)	O2 Sensor Circuit Slow Response (Sensor 1)	P0036	مدار حسگر اکسیژن بالا دست سرعت پاسخ‌دهی مناسبی ندارد
	O2 Sensor Circuit No Activity Detected (Sensor 1)	P0037	مدار حسگر اکسیژن بالادست فعال نمی‌شود
	O2 Sensor Circuit (Sensor 1)	P0038	مدار حسگر اکسیژن بالادست مشکل دارد
	O2 Sensor Circuit High Voltage (Sensor 1)	P0096	مدار حسگر اکسیژن بالادست به باتری متصل شده است
	O2 Sensor Circuit Low Voltage (Sensor 1)	P0096	مدار حسگر اکسیژن بالادست به زمین متصل شده است
	HO2S Heater Control Circuit (Sensor 1)	P0031	مدار گرم کننده حسگر اکسیژن بالادست خراب است
Oxygen sensor 2 Heated, Downstream (LSF)	O2 Sensor Circuit Slow Response (Sensor 2)	P0036	مدار حسگر اکسیژن پایین دست سرعت پاسخ‌دهی مناسب ندارد
	O2 Sensor Circuit No Activity Detected (Sensor 2)	P0037	مدار حسگر اکسیژن پایین دست فعال نمی‌شود
	O2 Sensor Circuit (Sensor 2)	P0038	مدار حسگر اکسیژن پایین دست مشکل دارد
	O2 Sensor Circuit High Voltage (Sensor 2)	P0032	مدار حسگر اکسیژن پایین دست به باتری متصل شده است
	O2 Sensor Circuit Low Voltage (Sensor 2)	P0033	مدار حسگر اکسیژن بالادست به زمین متصل شده است
	HO2S Heater Control Circuit (Sensor 2)	P0141	مدار گرم کننده حسگر اکسیژن بالادست خراب است
Fuel PUMP RELAY	Fuel Pump Secondary Circuit High	P0232	مدار ثانویه رله پمپ بنزین متصل به باتری شده است
	Fuel Pump Secondary Circuit Low	P0231	مدار ثانویه رله پمپ بنزین متصل به زمین شده است
	Fuel Pump Primary Circuit	P0230	مدار رله خراب است

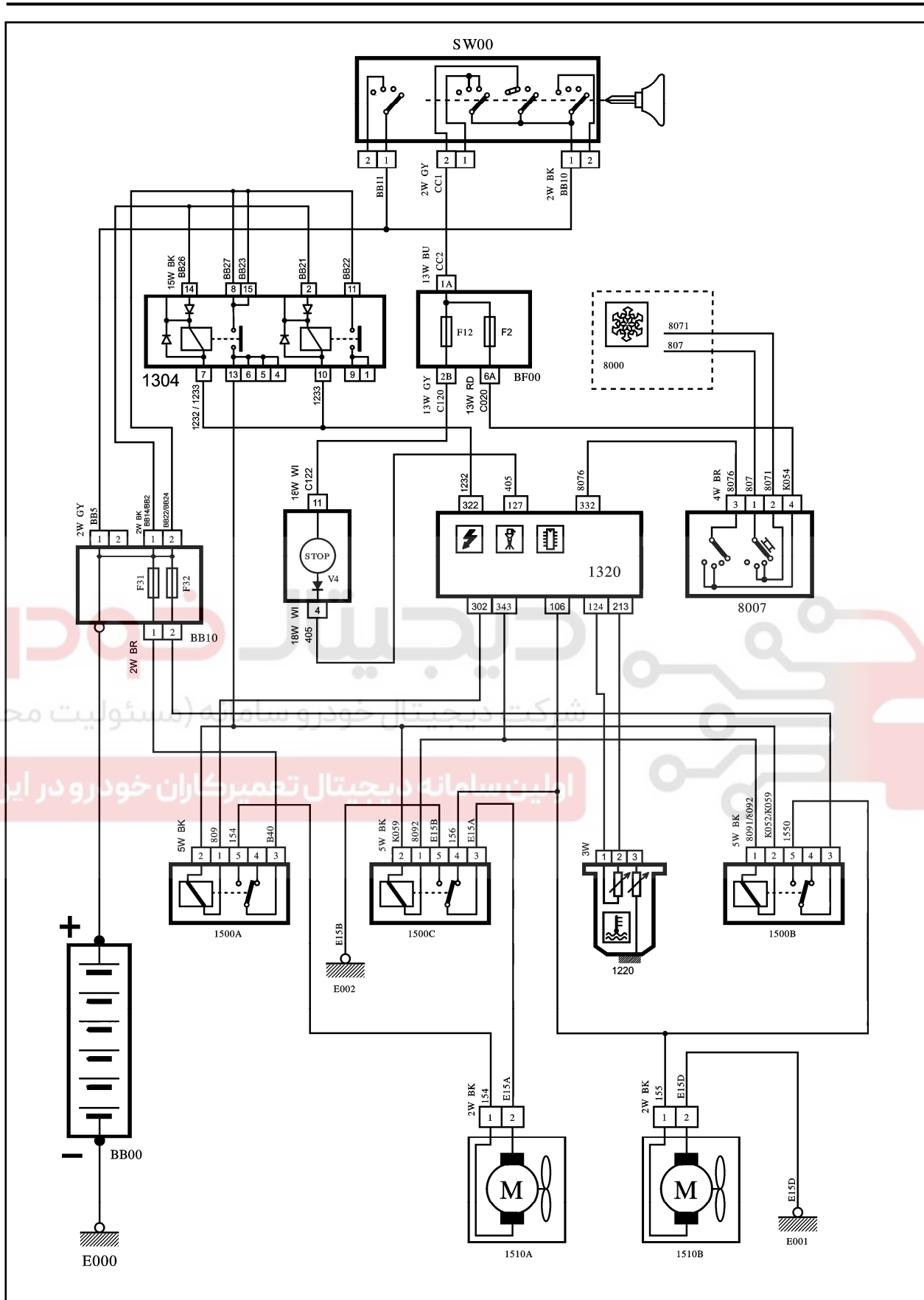
قطعه	پیغام خطا به انگلیسی	کد خطا	پیغام خطا به فارسی
CNG Gassoline (optional) Select Switch	CNG Gasoline select switch circuit high input	P31xx	
	CNG Gasoline select switch circuit low input	P31xx	
	CNG Gasoline select switch circuit	P31xx	
Canister Purge valve	Circuit	P0443	مدار شیر مخزن بخارات بنزین خراب است
	Circuit open	P0444	مدار شیر مخزن بخارات بنزین قطع شده است
	Circuit short	P0445	مدار شیر مخزن بخارات بنزین اتصال به زمین شده است
Fan 1	Circuit High input	P0480	مدار فن شماره ۱ متصل به باطری شده است
	Circuit Low input	P0480	مدار فن شماره ۱ متصل به زمین شده است
	Circuit	P0480	مدار فن شماره ۱ قطع شده است
Fan 2	Circuit High input	P0481	مدار فن شماره ۲ متصل به باطری شده است
	Circuit Low input	P0481	مدار فن شماره ۲ متصل به زمین شده است
	Circuit	P0481	مدار فن شماره ۲ قطع شده است
Knock Control	Knock sensor 1 circuit High input	P0328	مدار حسگر کوبش متصل به باطری شده است
	Knock sensor 1 circuit Low input	P0327	مدار حسگر کوبش متصل به زمین شده است
	Knock sensor 1 circuit	P0325	مدار حسگر کوبش ۱ قطع شده است
	Knock sensor 1 circuit Range / performance	P0326	حسگر کوبش خراب شده است
	Crankshaft position sensor A Circuit	P0335	مدار حسگر دور موتور خراب است
	Crankshaft position sensor A Circuit range / performance	P0336	حسگر دور موتور خراب است
CMP SENSOR	Camshaft position sensor A Circuit High input	P0343	ورودی حسگر میل بادامک اتصال به باطری شده است
	Camshaft position sensor A Circuit Low input	P0342	ورودی حسگر میل بادامک اتصال به زمین شده است
	Camshaft position sensor A Circuit malfunction (single sensor)	P0340	مدار ورودی حسگر میل بادامک خراب است
	Camshaft position sensor A Circuit ???????	P0341	مقدار عددی حسگر دریچه گاز نادرست است
A/C Pressure sensor	A/C Pressure sensor Circuit High input	P0530	ورودی فشار گاز کولر اتصال به باطری شده است
	A/C Pressure sensor Circuit Low input	P0531	ورودی فشار گاز کولر اتصال به زمین شده است
	A/C Pressure sensor Circuit	P0532	مدار ورودی فشار گاز کولر خراب است
	A/C Pressure sensor Circuit Range / Performance	P0533	مقدار عددی فشار گاز کولر نادرست است
A/C Pressure Sensor	A/C Compressor Relay Circuit High input	P0645	ورودی رله فشار گاز کولر اتصال به باطری شده است
	A/C Compressor Relay Circuit Low input	P0646	ورودی رله فشار گاز کولر اتصال به زمین شده است
	A/C Compressor Relay Circuit	P0647	مدار ورودی رله فشار گاز کولر خراب است
Leakage	High pressure leakage	P304A	نشستی در قسمت پرفشار
	Low pressure leakage	P304B	نشستی در قسمت کم فشار
VEHICLE SPEED	Vehicle speed sensor A	P0500	مدار حسگر سرعت خودرو خراب است
	Vehicle speed sensor A Range / Performance	P0501	حسگر خودرو عدد درستی را نشان نمی‌دهد

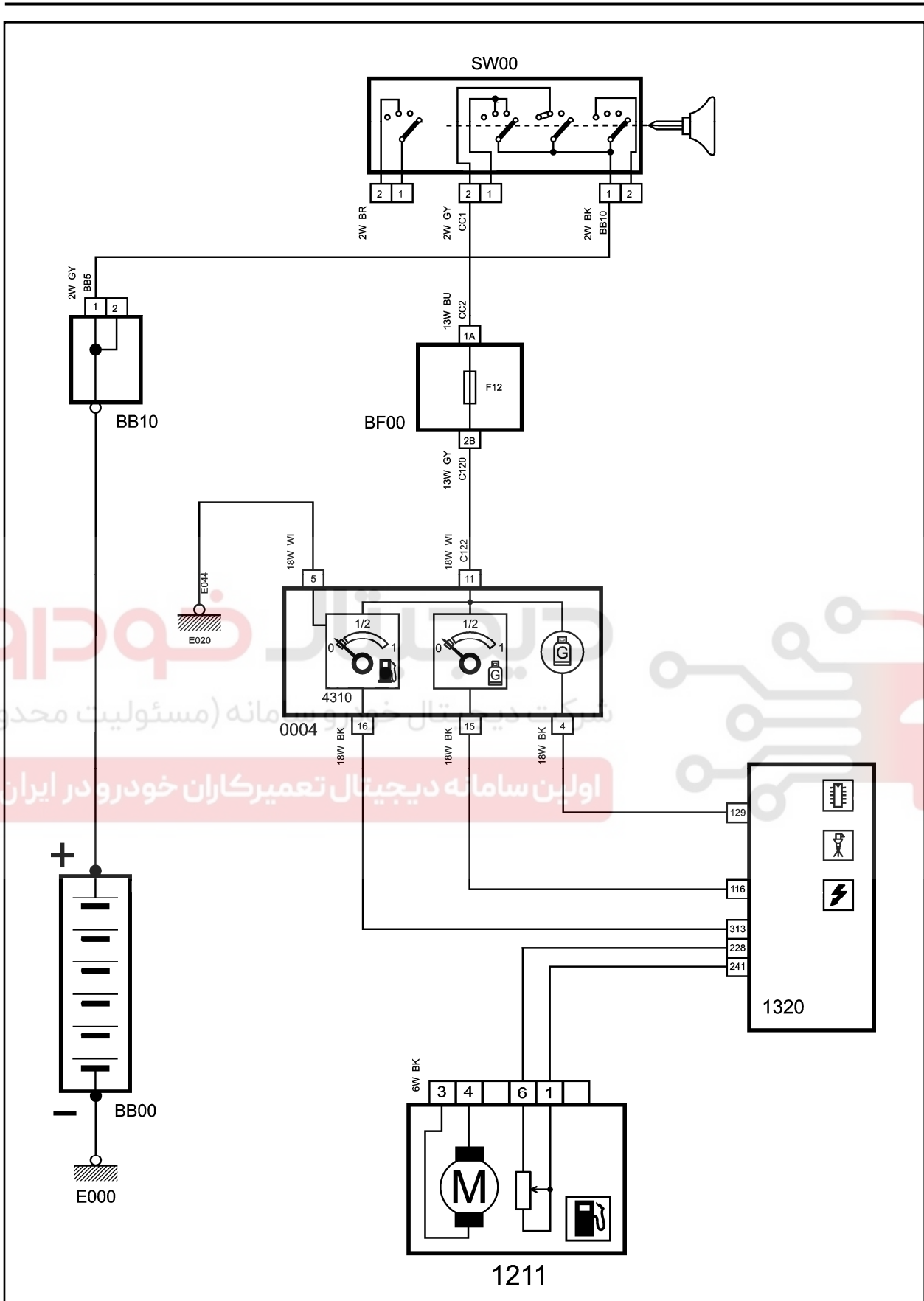
قطعه	پیغام خطا به انگلیسی	کد خطا	پیغام خطا به فارسی	
Fuel INJECTOR BANK #1	1#	Injector Circuit / open – Cylinder 1	P	مدار انژکتور بنزین شماره ۱ قطع است
		Cylinder 1 – injector circuit High	P0262	مدار انژکتور بنزین شماره ۱ متصل به باطری شده است
		Cylinder 1 – injector circuit Low	P0261	مدار انژکتور بنزین شماره ۱ متصل به زمین شده است
	#2	Injector Circuit / open – Cylinder 2	P0202	مدار انژکتور بنزین شماره ۲ قطع است
		Cylinder 2 – injector circuit High	P0265	مدار انژکتور بنزین شماره ۲ متصل به باطری شده است
		Cylinder 2 – injector circuit Low	P0264	مدار انژکتور بنزین شماره ۲ متصل به زمین شده است
	#3	Injector Circuit / open – Cylinder 3	P0203	مدار انژکتور بنزین شماره ۳ قطع است
		Cylinder 3 – injector circuit High	P0268	مدار انژکتور بنزین شماره ۳ متصل به باطری شده است
		Cylinder 3 – injector circuit Low	P0267	مدار انژکتور بنزین شماره ۳ متصل به زمین شده است
	#4	Injector Circuit / open – Cylinder 4	P0204	مدار انژکتور بنزین شماره ۴ قطع است
		Cylinder 4 – injector circuit High	P0271	مدار انژکتور بنزین شماره ۴ متصل به باطری شده است
		Cylinder 4 – injector circuit Low	P0270	مدار انژکتور بنزین شماره ۴ متصل به زمین شده است
CNG INJECTOR BANK #1	1#	Injector Circuit / open – Cylinder 1	P3388	مدار انژکتور گاز شماره ۱ قطع است
		Cylinder 1 – injector circuit High	P3389	مدار انژکتور گاز شماره ۱ متصل به باطری شده است
		Cylinder 1 – injector circuit Low	P3390	مدار انژکتور گاز شماره ۱ متصل به زمین شده است
	#2	Injector Circuit / open – Cylinder 2	P3391	مدار انژکتور بنزین شماره ۲ قطع است
		Cylinder 2 – injector circuit High	P3392	مدار انژکتور گاز شماره ۲ متصل به باطری شده است
		Cylinder 2 – injector circuit Low	P3393	مدار انژکتور گاز شماره ۲ متصل به زمین شده است
	#3	Injector Circuit / open – Cylinder 3	P3394	مدار انژکتور گاز شماره ۳ قطع است
		Cylinder 3 – injector circuit High	P3395	مدار انژکتور گاز شماره ۳ متصل به باطری شده است
		Cylinder 3 – injector circuit Low	P3396	مدار انژکتور گاز شماره ۳ متصل به زمین شده است
	#4	Injector Circuit / open – Cylinder 4	P3397	مدار انژکتور گاز شماره ۴ قطع است
		Cylinder 4 – injector circuit High	P3398	مدار انژکتور گاز شماره ۴ متصل به باطری شده است
		Cylinder 4 – injector circuit Low	P3399	مدار انژکتور گاز شماره ۴ متصل به زمین شده است
CNG Tank Pressure Sensor	Tank Temperature sensor 1 circuit High input	P3366	ورودی حسگر فشار مخزن اتصال به باطری شده است	
	Tank Temperature sensor 1 circuit Low input	P3367	ورودی حسگر فشار مخزن اتصال به زمین شده است	
CNG Tank Valve 1	CNG Tank Valve 1 circuit High input	P31XX	ورودی شیر مخزن ۱ اتصال به باطری شده است	
	CNG Tank Valve 1 circuit Low input	P31XX	ورودی شیر مخزن ۱ اتصال به زمین شده است	
	CNG Tank Valve 1 circuit	P31XX	مدار شیر ۱ خراب است	
	CNG Tank Valve 1 circuit Range / Performance	P31XX	شیر مخزن ۱ خراب شده است	
CNG Tank Valve 2	CNG Tank Valve 1 circuit High input	P31XX	ورودی شیر مخزن ۲ اتصال به باطری شده است	
	CNG Tank Valve 1 circuit Low input	P31XX	ورودی شیر مخزن ۲ اتصال به زمین شده است	
	CNG Tank Valve 1 circuit	P31XX	مدار شیر ۲ خراب است	
	CNG Tank Valve 1 circuit Range / Performance	P31XX	شیر مخزن ۲ خراب شده است	
CNG Shut off Valve	CNG Tank valve 2 circuit High input	P31XX	ورودی شیر روی رگلاتور اتصال به باطری شده است	
	CNG Tank valve 2 circuit Low input	P31XX	ورودی شیر روی رگلاتور اتصال به زمین شده است	
	CNG Tank Valve 2 circuit	P31XX	مدار شیر روی رگلاتور خراب شده است	
	CNG Tank Valve 2 circuit Range / Performance	P31XX	شیر روی رگلاتور خراب شده است	
CNG Rail Pressure Sensor	CNG Rail Pressure Sensor Circuit High input	P3386	ورودی حسگر فشار ریل گاز اتصال به باطری شده است	
	CNG Rail Pressure Sensor Circuit Low input	P3387	ورودی حسگر فشار ریل گاز اتصال به زمین شده است	
CNG Rail Temp Sensor	CNG Rail Temp Sensor Circuit High input	P31XX	ورودی حسگر دما ریل گاز اتصال به باطری شده است	
	CNG Rail Temp Sensor Circuit Low input	P31XX	ورودی حسگر دما ریل گاز اتصال به زمین شده است	
	CNG Rail Temp Sensor Circuit	P31XX	مدار حسگر دما ریل گاز خراب است	
	CNG Rail Temp Sensor Circuit Range / Performance	P31XX	حسگر دما ریل گاز خراب شده است	

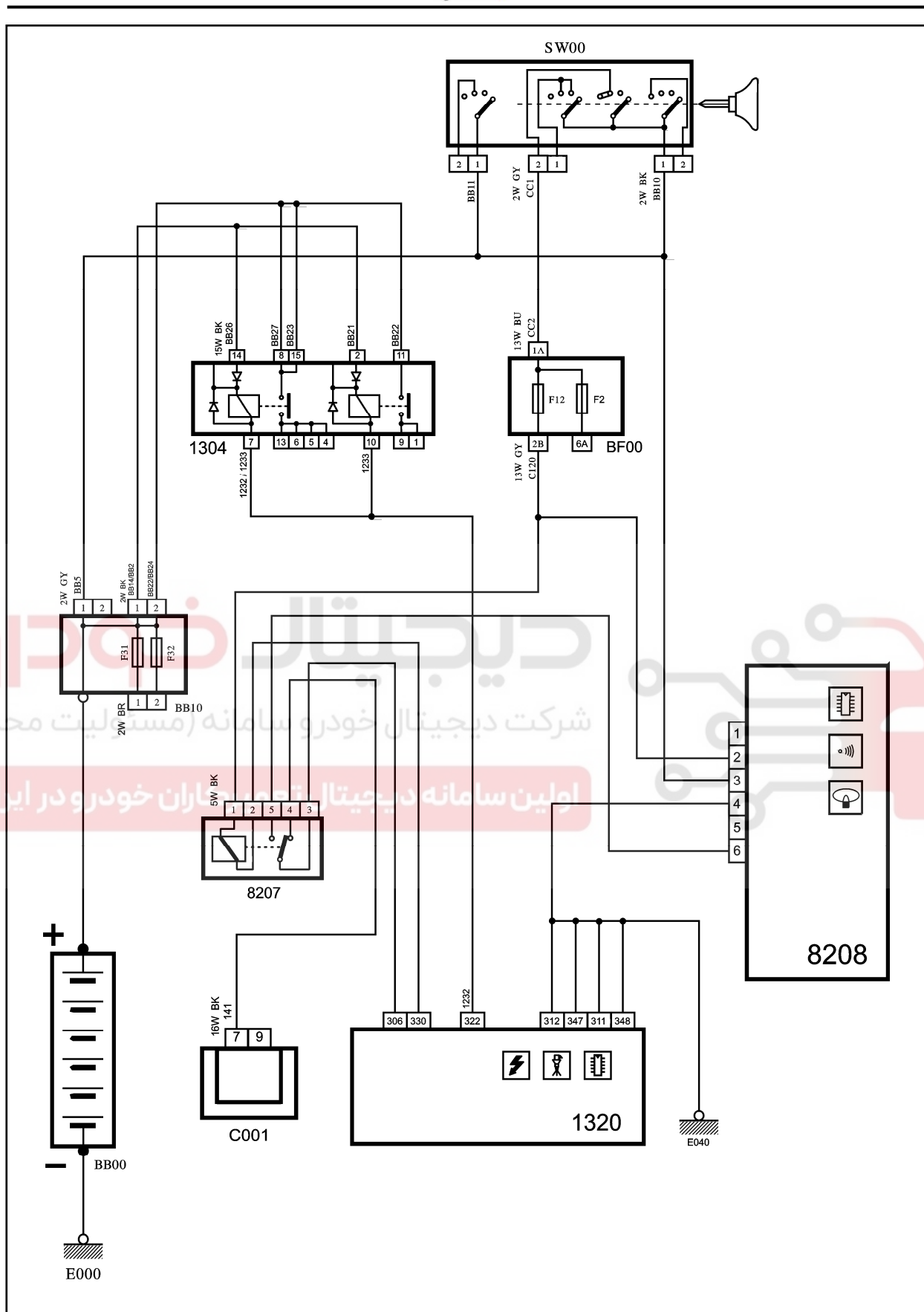


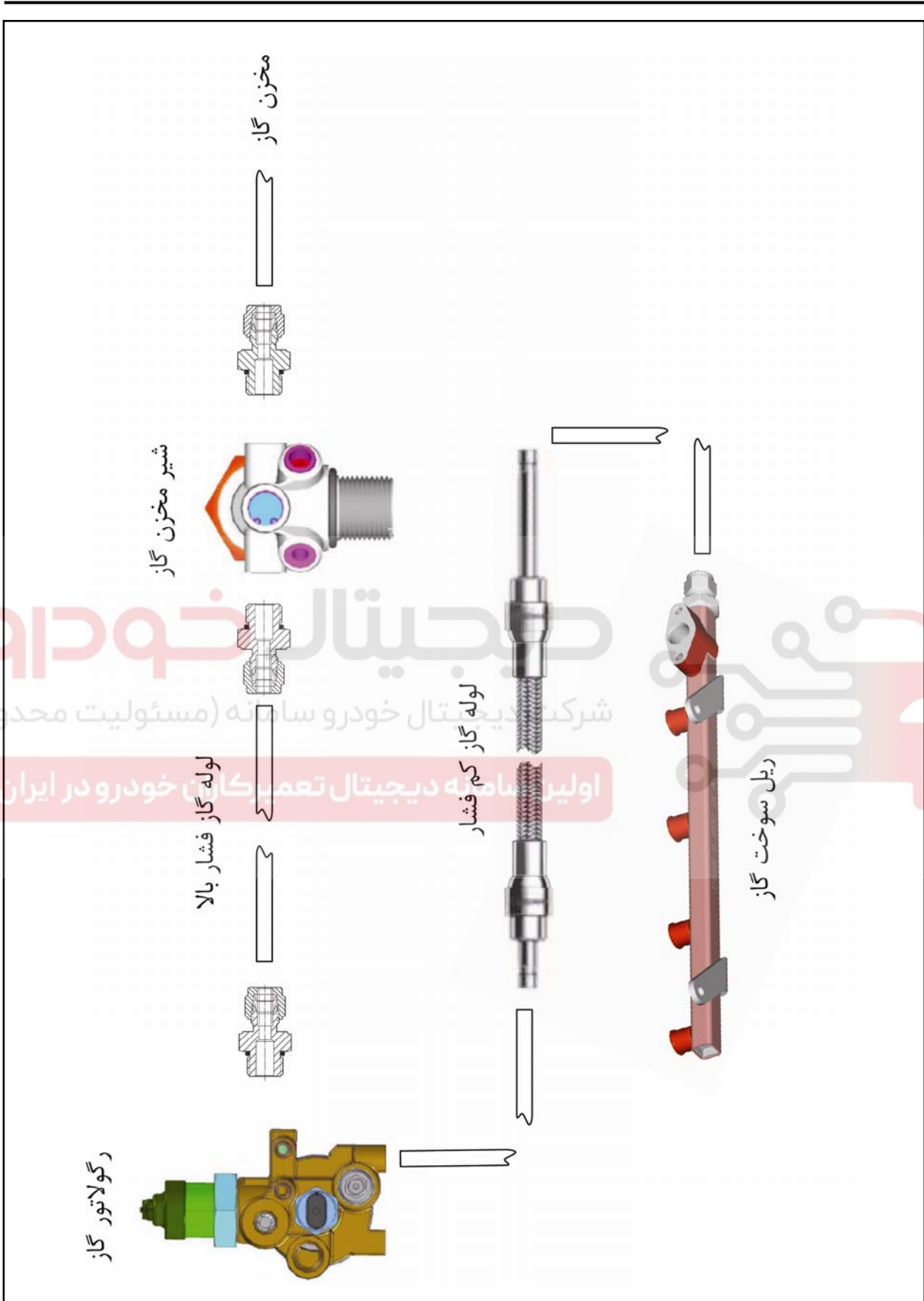


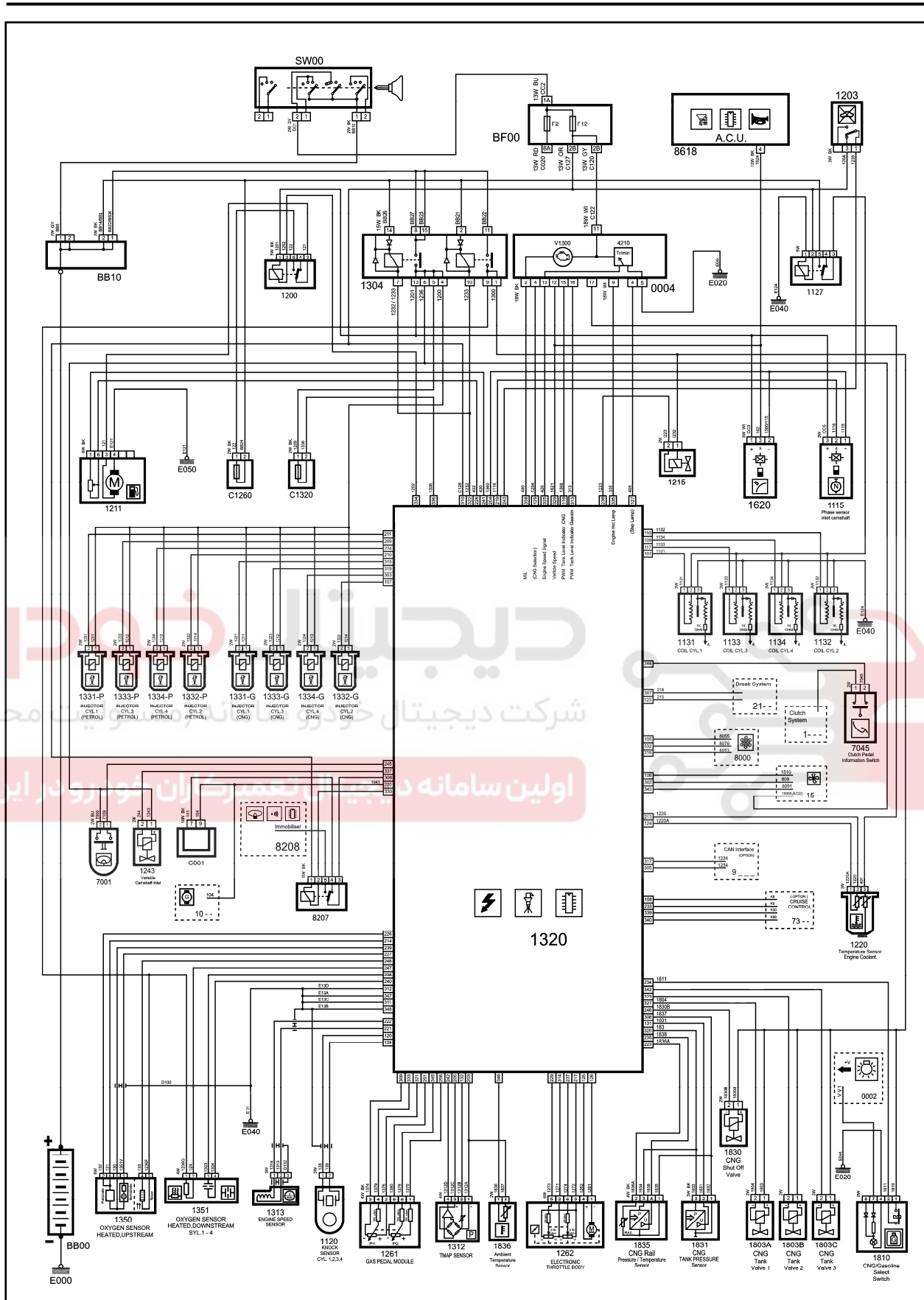












دیجیتال خودرو

شرکت دیجیتال خودرو سامانه (مسئولیت محدود)

اولین سامانه دیجیتال تعمیرکاران خودرو در ایران

