

## سرسیلندر: جداسازی - سوار کردن قطعات



توجه، این دستورالعمل شامل یک یا چند هشدار است



ابزار مخصوص مورد نیاز

24410011

ابزار ثابت نگه داشتن فلاپویل.

## هشدار

قبل از هرگونه عملیات بر روی خودروی مجهز به سیستم Stop & Start، حتماً دستورالعمل‌های ایمنی را رعایت کنید  
خودرو: احتیاط‌های لازم برای انجام تعمیرات



## هشدار

جهت جلوگیری از آسیب رسیدن به سیستم‌ها، قبل از انجام هر گونه تعمیرات، دستورالعمل‌های ایمنی و تمیزی و توصیه‌های حرفه‌ای را رعایت نمایید:  
(به 10A، مجموعه موتور و بلوک سیلندر، موتور: احتیاط‌های لازم برای انجام تعمیرات رجوع کنید)،  
خودرو: احتیاط‌های لازم برای انجام تعمیرات.



## توجه

وارد کردن هرگونه فشار به کارتر اکیداً ممنوع است. آسیب رسیدن به کارتر، می‌تواند به دلایل زیر باعث وارد آمدن آسیب جبران ناپذیر به موتور گردد:  
مسدود شدن صافی،  
قرار گرفتن سطح روغن در بالای میزان حداکثر و خطر افزایش زیاد دور موتور.



## جداسازی قطعات

۱. مرحله آماده سازی برای جدا کردن قطعات

مجموعه "موتور و گیربکس" را باز کنید مجموعه موتور - گیربکس: باز کردن - نصب مجدد.

گیربکس اتوماتیک را از موتور جدا کنید گیربکس اتوماتیک: باز کردن - نصب مجدد.

موتور را روی پایه نگهدارنده قطعات قرار دهید (به 10A، مجموعه موتور و بلوک سیلندر، تجهیزات نگهدارنده موتور: استفاده رجوع کنید).

روغن موتور را تخلیه کنید روغن موتور - فیلتر روغن: تخلیه - پر کردن.

قطعات زیر را باز کنید:

تسمه دینام مجموعه تسمه دینام: نقشه جزئیات،

کویل‌های جرقه مجموعه سرسیلندر: نقشه جزئیات،

در سوپاپ مجموعه سرسیلندر: نقشه جزئیات،

پولی سر میل‌لنگ مجموعه تایمینگ: نقشه جزئیات،

کاسه تمد میل‌لنگ سمت تایمینگ مجموعه تایمینگ: نقشه جزئیات،

زنجر تایمینگ مجموعه تایمینگ: نقشه جزئیات،

دنده سر میل سوپاپ‌ها مجموعه تایمینگ: نقشه جزئیات،

میل سوپاپ‌ها مجموعه تایمینگ: نقشه جزئیات،

کمپرسور تهویه مطبوع مجموعه تسمه دینام: نقشه جزئیات،

دینام مجموعه تسمه دینام: نقشه جزئیات،

گیج روغن موتور مدار روغن موتور: نقشه جزئیات،

راهنمای گیج روغن موتور مدار روغن موتور: نقشه جزئیات،

پایه چند منظوره مجموعه تسمه دینام: نقشه جزئیات،

کاتالیست کانورتور اولیه مجموعه آگزوز در محفظه موتور: نقشه جزئیات،

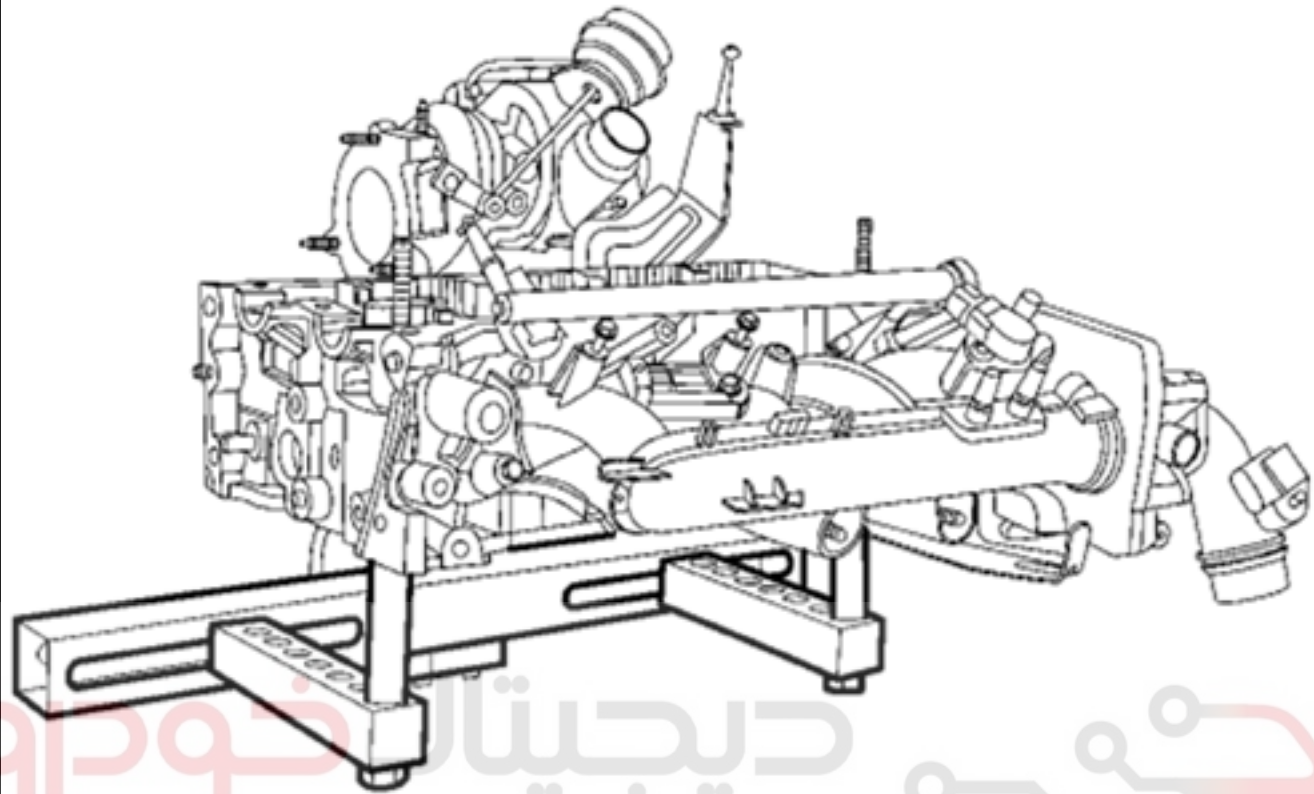
لوله روغن توربو منیفولد مجموعه آگزوز در محفظه موتور: نقشه جزئیات،

سرسیلندر مجموعه سرسیلندر: نقشه جزئیات.

# دیجیتال خودرو

شرکت دیجیتال خودرو سامانه (مسئولیت محدود)

اولین سامانه دیجیتال تعمیرکاران خودرو در ایران



شرکت دیجیتال خودرو (مسئولیت محدود)

139838

اولین سامانه دیجیتال تعمیرکاران خودرو در ایران

۲. مرحله جداسازی قطعات سرسیلندر

□ قطعات زیر را باز کنید:

توربو - منیفولد مجموعه آگزوز در محفظه موتور: نقشه جزئیات،

توزیع کننده ورودی هوا مجموعه ورودی هوا: نقشه جزئیات.

ریل فشار بالای بنزین (به سوخت رسانی بنزین: فهرست و محل قرارگیری اجزاء رجوع کنید).

حلقه بالا بردن موتور سمت گیربکس مجموعه سرسیلندر: نقشه جزئیات،

محفظه خروجی آب مدار مایع خنک کننده: نقشه جزئیات،

سوآپها مجموعه سرسیلندر: نقشه جزئیات.

## سوار کردن قطعات

۱. مرحله آماده سازی برای سوار کردن قطعات

■ سرسیلندر را تمیز کنید (به 10A، مجموعه موتور و بلوک سیلندر، سرسیلندر: تمیز کردن).

۲. مرحله سوار کردن قطعات سرسیلندر

■ قطعات زیر را نصب کنید:

سوآپها مجموعه سرسیلندر: نقشه جزئیات،

محفظه خروجی آب مدار مایع خنک کننده: نقشه جزئیات،

حلقه بالا بردن موتور سمت گیرکس مجموعه سرسیلندر: نقشه جزئیات.

■ ریل فشار بالای بنزین را نصب کنید سوخت رسانی بنزین: فهرست و محل قرارگیری اجزاء.

■ قطعات زیر را نصب کنید:

توزیع کننده ورودی مجموعه آگزوز در محفظه موتور: نقشه جزئیات،

توربو - منیفولد مجموعه آگزوز در محفظه موتور: نقشه جزئیات.

۳. عملیات پایانی

# دیجیتال خودرو

شرکت دیجیتال خودرو سامانه (مسئولیت محدود)

اولین سامانه دیجیتال تعمیرکاران خودرو در ایران

سرسیلندر را نصب کنید مجموعه سرسیلندر: نقشه جزئیات.

عملیات را در جهت عکس باز کردن انجام دهید.



# دیجیتال خودرو

شرکت دیجیتال خودرو سامانه (مسئولیت محدود)

اولین سامانه دیجیتال تعمیرکاران خودرو در ایران

