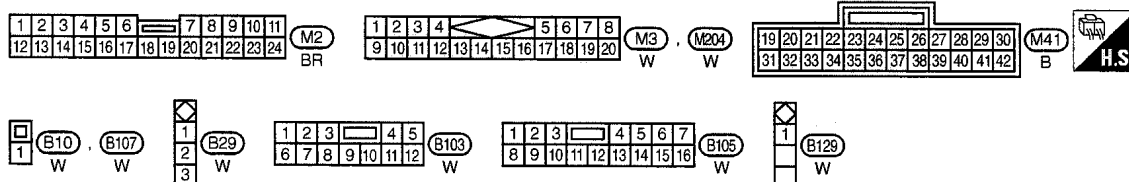
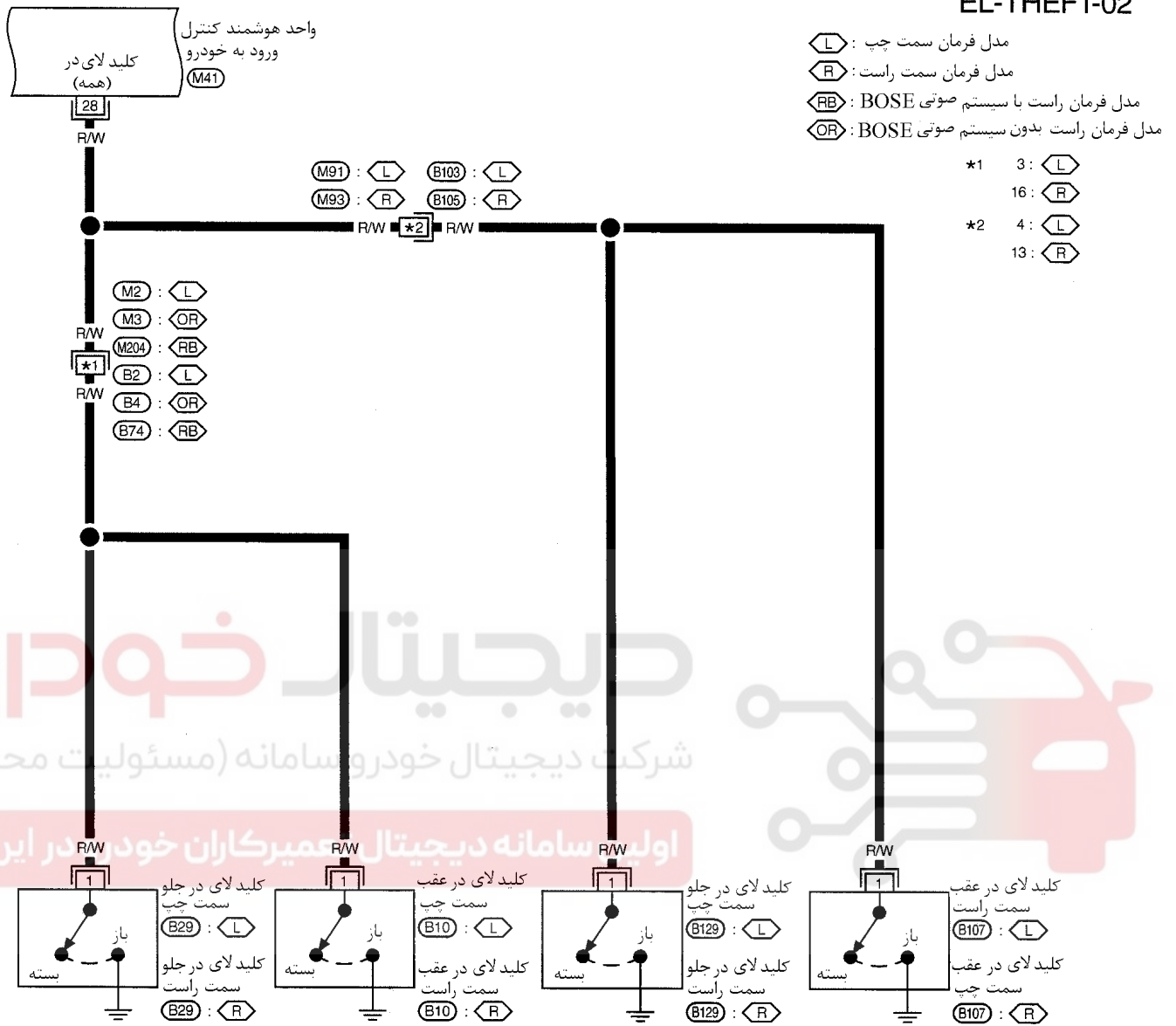


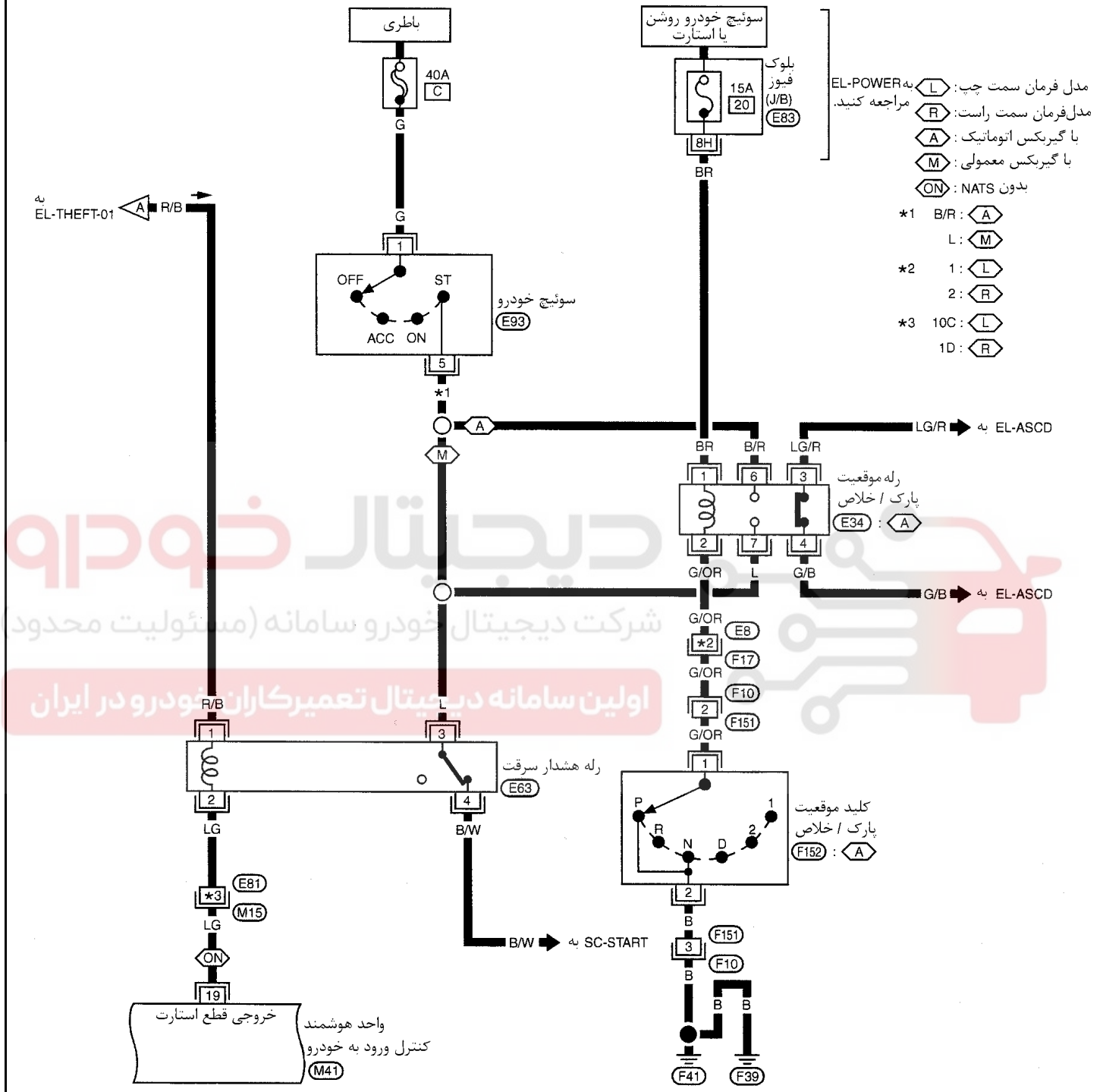


EL-THEFT-02



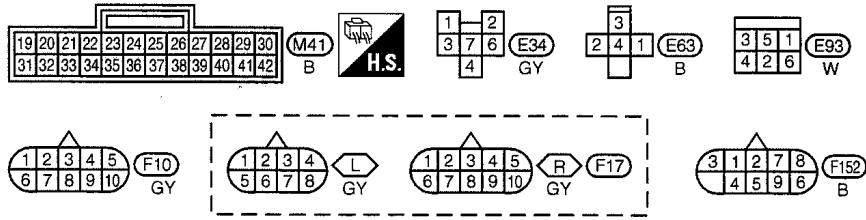


EL-THEFT-04



- مدل فرمان سمت چپ: L به EL-POWER مراجعه کنید.  
 مدل فرمان سمت راست: R  
 با گیرکس اتوماتیک: A  
 با گیرکس معمولی: M  
 بدون NATS: ON
- \*1 B/R: A  
 L: M
- \*2 1: L  
 2: R
- \*3 10C: L  
 1D: R

دیجیتال خودرو  
 شرکت دیجیتال خودرو سامانه (مسئولیت محدود)  
 اولین سامانه دیجیتال تعمیرکاران خودرو در ایران



به موارد زیر مراجعه کنید.  
 سوکت اتصالات (M15)  
 الکتریکی متعدد (SMJ)  
 بلوک فیوز (E83)  
 جعبه اتصال (J/B)

EL-THEFT-05

مدل فرمان سمت چپ: (L)  
مدل فرمان سمت راست: (R)

- \*1 4C: (L)  
1B: (R)
- \*2 10A: (L)  
6E: (R)
- \*3 1C: (L)  
3E: (R)

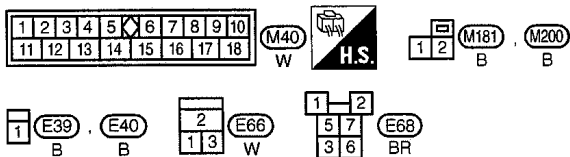
به EL-POWER مراجعه کنید.

رله بوق (E66)

رله کنترل از راه دور چند کاره (E68)

به EL-TURN

بوق با صدای زیر (E39)  
بوق با صدای بم (E40)  
واحد هشتمند کنترل ورود به خودرو (M40)  
خروجی هشدار  
خروجی اعلام خطر



به موارد زیر مراجعه کنید.  
سوکت اتصالات (M15)  
الکتریکی متعدد (SMJ)  
بلوک فیوز (M17)  
جعبه اتصال (J/B)