

گشتاور: سیستم اگزوز

۱. منبع اگزوز عقب: میانی

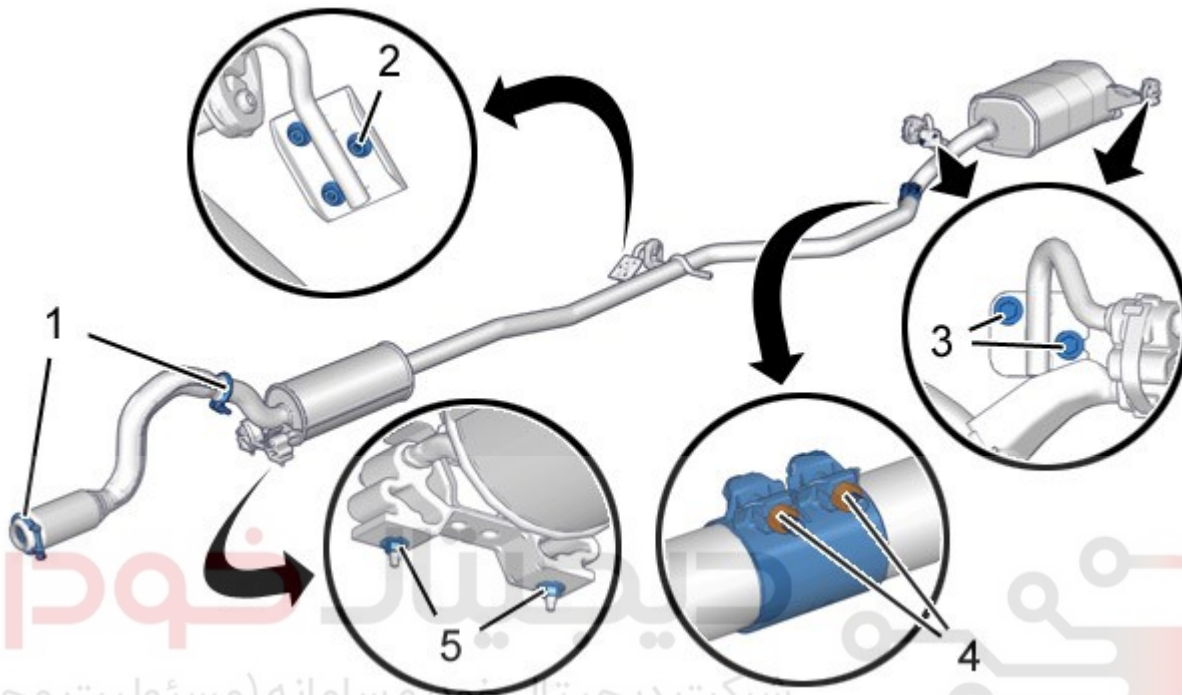
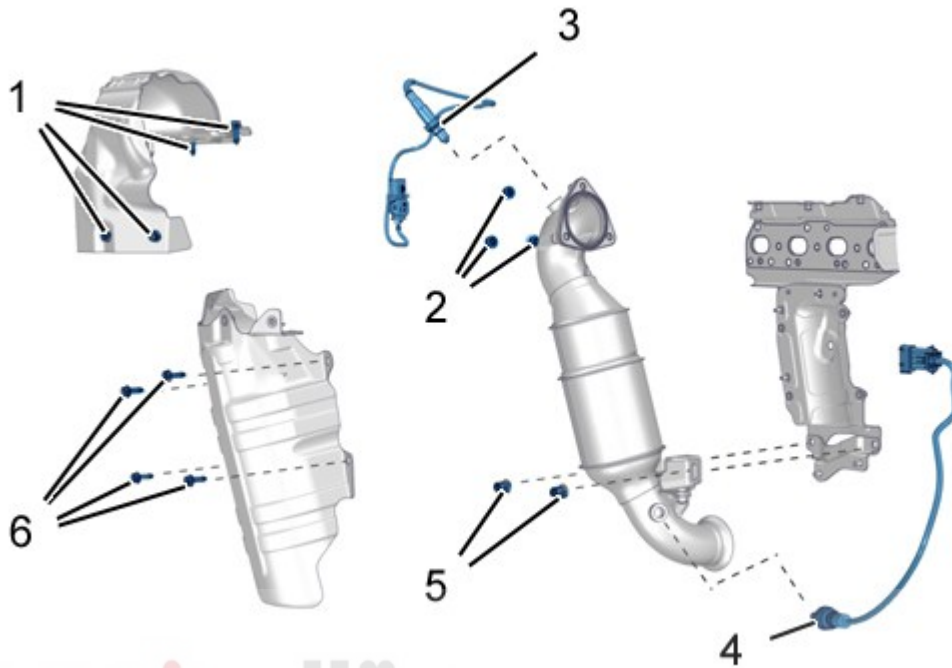


Figure : B1JB0CPD

ردیف	شرح	گشتاور
(1)	بست حلقوی: اتصال لوله جلو	2,5 daNm
(2)	مهره های اتصال: نگهدارنده (میانی)	1 daNm
(3)	پیچ های اتصال: نگهدارنده (عقب)	1 daNm
(4)	بست تعمیراتی با قطر ۵۰ میلی متر	2,1 daNm
(5)	مهره های اتصال: نگهدارنده (جلو)	0,8 daNm

۲. کاتالیست کانورتور

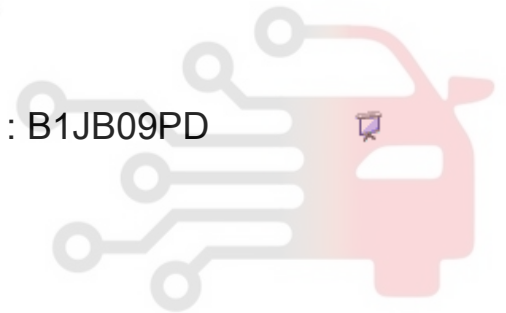


دیجیتال خودرو

Figure : B1JB09PD

شرکت دیجیتال خودرو سامانه (مسئولیت محدود)

اولین سامانه دیجیتال تعمیرکاران خودرو در ایران



ردیف	شرح	گشتاور
(1)	پیچ های اتصال: حرارت گیر بالایی کاتالیست کانورتور	گشتاور سفت کردن تا 0,4 daNm
(2)	مهره های اتصال کاتالیست کانورتور / توربوشارژر	مرحله اول گشتاور سفت کردن تا 1daNm
		مرحله دوم گشتاور سفت کردن تا 3.5 daNm
(3)	سنسور اکسیژن بالایی	گشتاور سفت کردن تا 4.7 daNm
(4)	سنسور اکسیژن بالایی	گشتاور سفت کردن تا 4.7 daNm
(5)	پیچ های اتصال: کاتالیست کانورتور / بلوکه سیلندر	گشتاور سفت کردن تا 2 daNm
(6)	پیچ های اتصال: حرارت گیر پایینی کاتالیست کانورتور	گشتاور سفت کردن تا 0,4 daNm