

باز و بست: پرده سانروف

مهم: توصیه های ایمنی و نظافت را رعایت کنید.

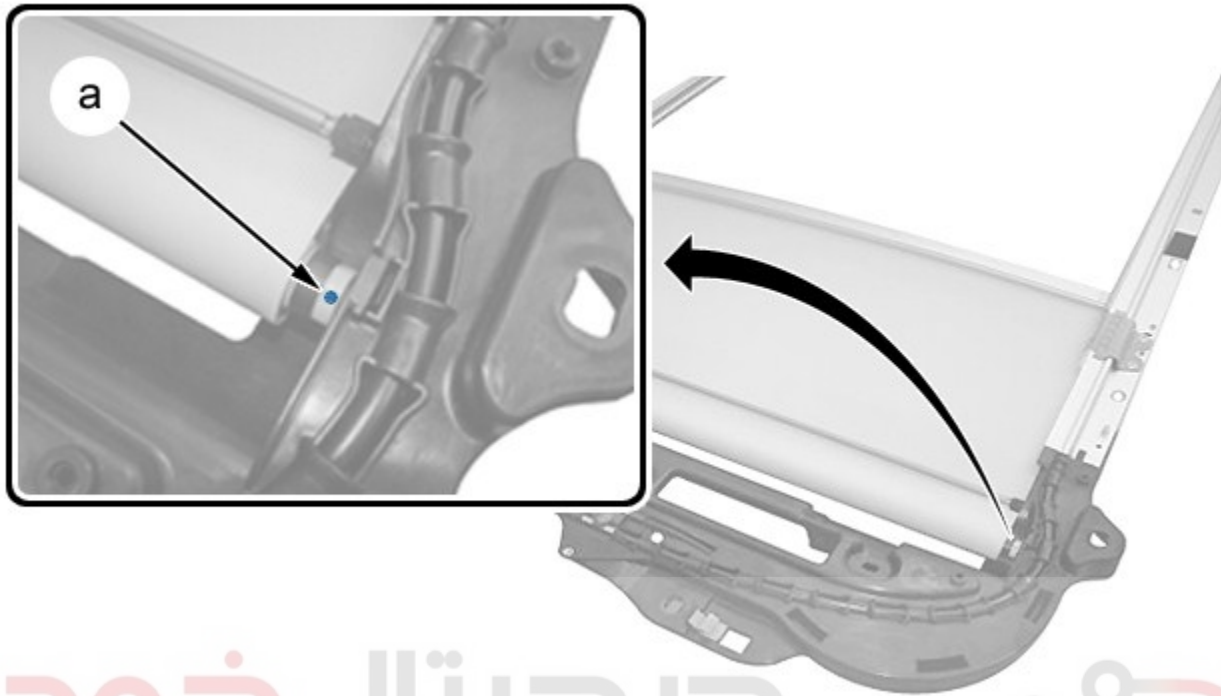
۱. تجهیز

| ابزار | شماره فنی | توضیح |
|---|-----------|--|
| <p>[1350-ZZ]</p>  <p>Figure : E5AG02MT</p> | [1350-ZZ] | <p>ابزار مخصوص تریم با کد اختصاصی ۲۶۱۰۲۰۰۵</p> |

۲. باز کردن

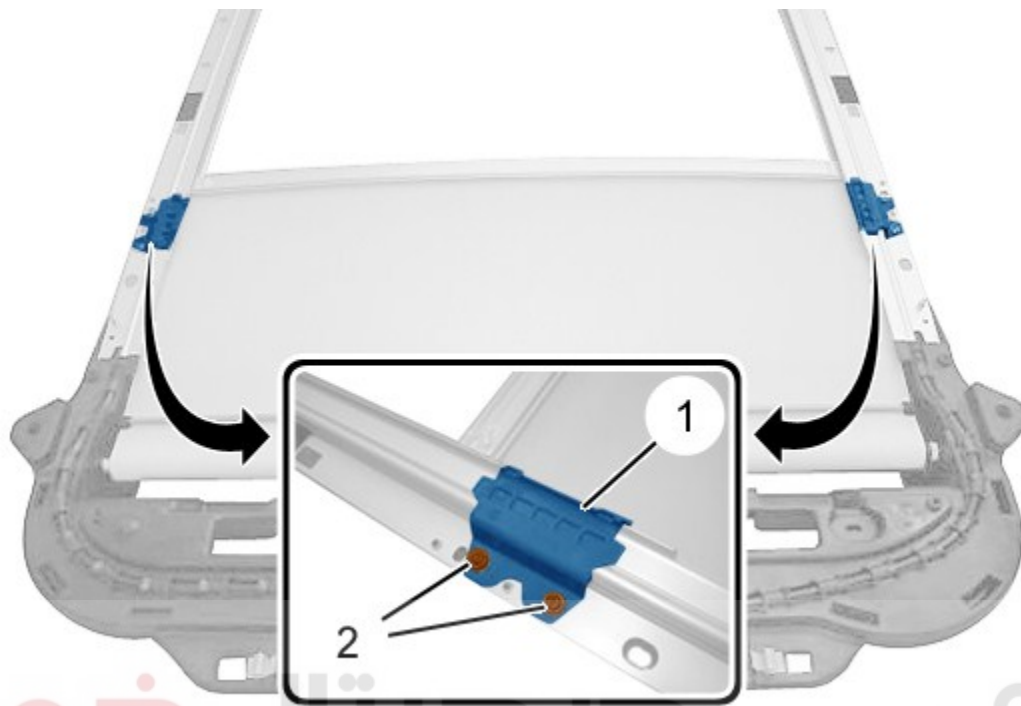
قاب پرده سانروف را باز کنید.

اولین سامانه دیجیتال تعمیرکاران خودرو در ایران

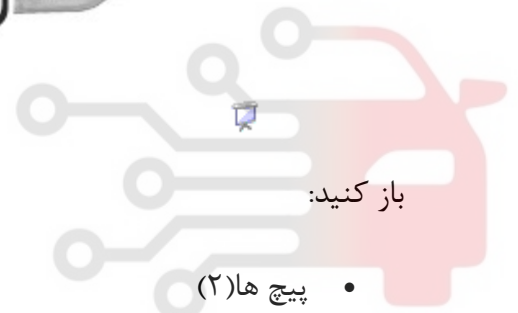


دیجیتال خودرو
 شرکت دیجیتال خودرو سامانه (مسئولیت محدود)
 C5GG1KPD : شکل

احتیاط: مکانیزم پرده سانروف را بوسیله پینی با حداکثر قطر ۱/۴ میلیمتر در نقطه **a** ثابت کنید.



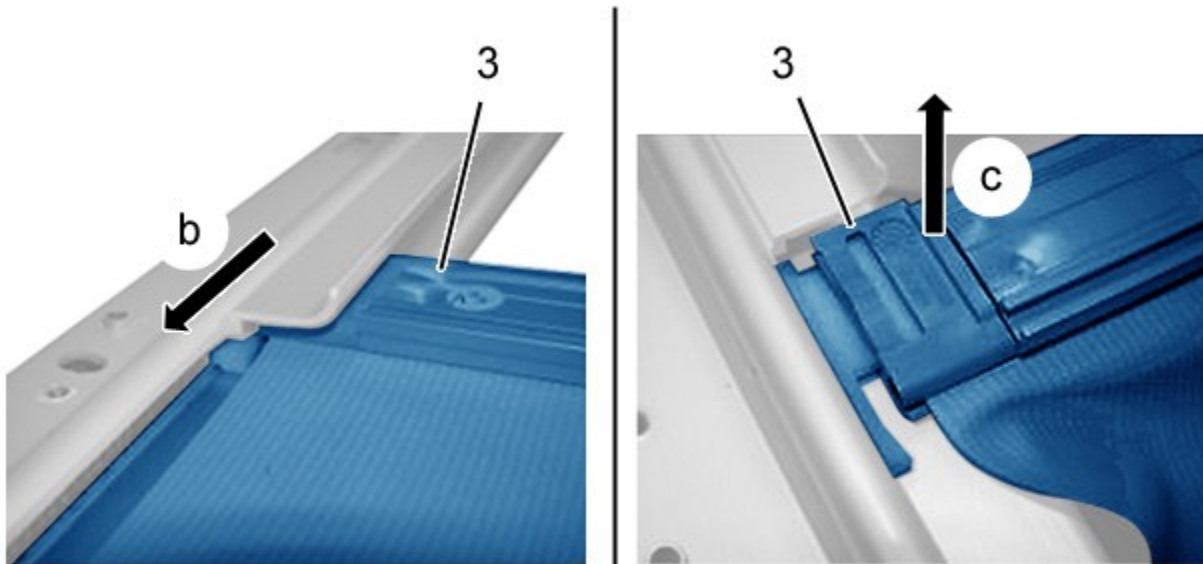
دیجیتال خودرو
شکل : C5GG1KQD
شرکت دیجیتال خودرو سامانه (مسئولیت محدود)



باز کنید:

- پیچ ها (۲)
- راهنماها (۱)

اولین سامانه دیجیتال تعمیرکاران خودرو در ایران



دیجیتال خودرو

شکل : C5GG1KRD

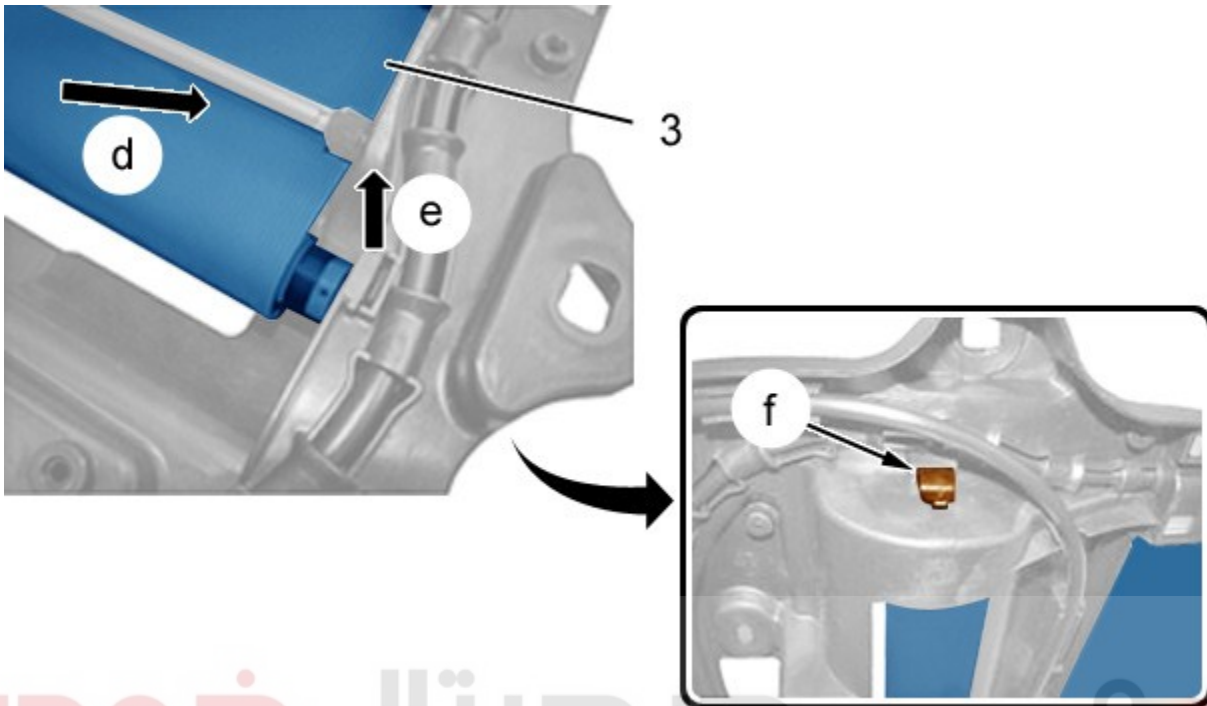
شرکت دیجیتال خودرو سامانه (مسئولیت محدود)



نکته: اقدامات متقارن.

اولین سامانه دیجیتال تعمیرکاران خودرو در ایران

پرده سانروف (۳) را جدا کنید (در جهت b و سپس c).



شکل : C5GG1KSD

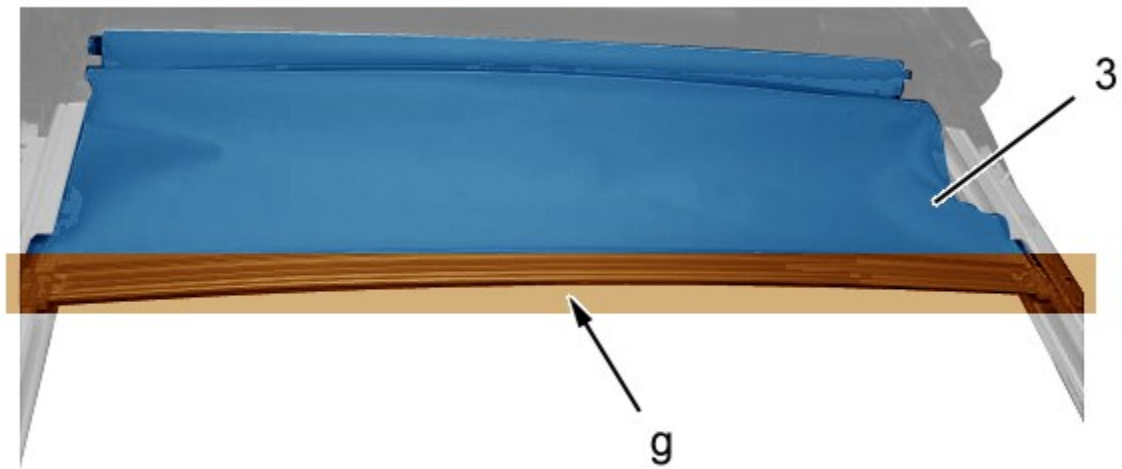
با استفاده از ابزار [1350-ZZ]، پرده (۳) (در نقطه f) (در نقطه e) را جدا کنید.
 پرده سانروف (۳) را جدا کنید (به سمت e و سپس f). امانه دیجیتال تعمیرکاران خودرو در ایران
 پرده سانروف (۳) را باز کنید.

احتیاط: پرده سانروف (۳) را روی سطح صاف و با دقت با پلاستیک حباب دار مراقبت کنید.

۳. بستن

بستن برعکس مراحل باز کردن می باشد.

احتیاط: مکانیزم پرده سانروف (در نقطه a) را آزاد کنید.

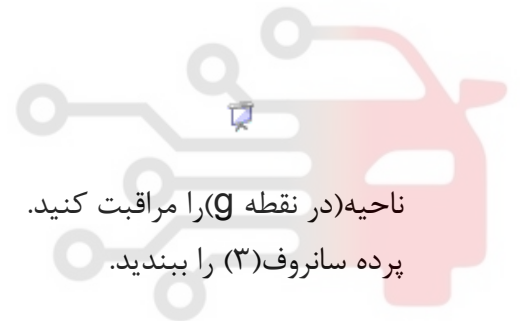


دیجیتال خودرو

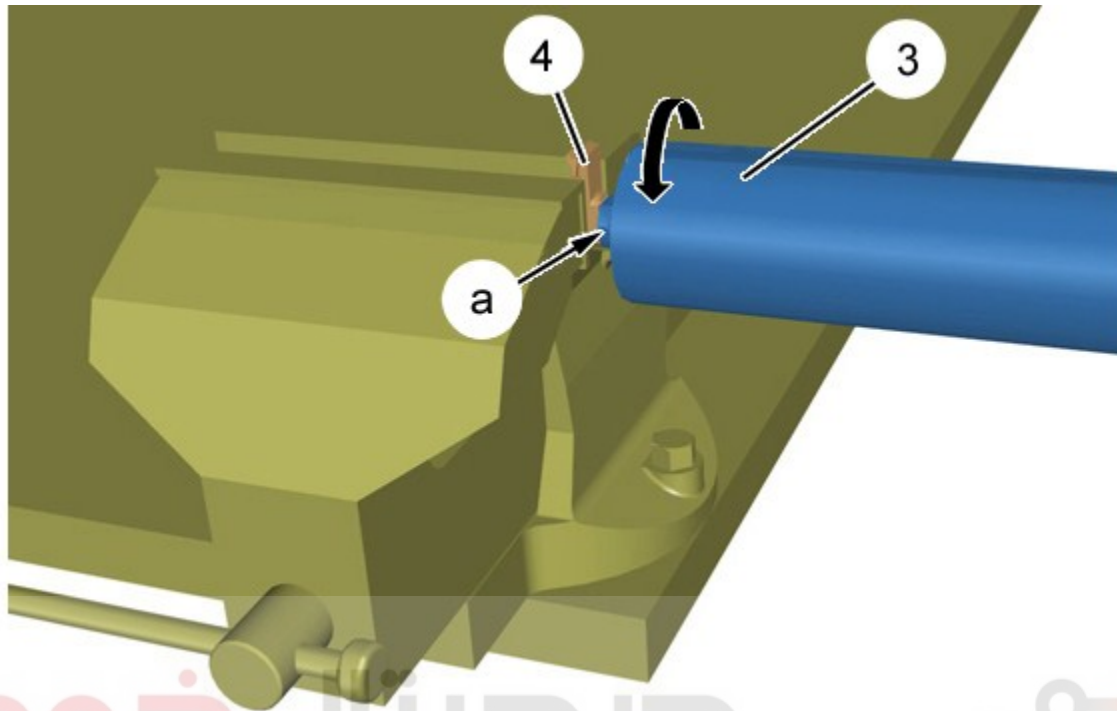
شکل : C5GG1KTD

شرکت دیجیتال خودرو سامانه (مسئولیت محدود)

اولین سامانه دیجیتال تعمیرکاران خودرو در ایران



ناحیه (در نقطه g) را مراقبت کنید.
پرده سانروف (۳) را ببندید.



شکل : C5GG1KUD

شرکت دیجیتال خودرو سامانه (مسئولیت محدود)

نکته: چنانچه به صورت تصادفی باز شد، درپوش (۴) را در گیره ببندید و آن را ۸ دور در جهت خلاف عقربه

ساعت بچرخانید تا پرده سانروف (۳) سفت شود، پرده را دور لوله سفت کنید و سپس درپوش (در نقطه a) را دران محل خودش بگذارید.

نکته: قبل از باز کردن روکش سقف، بررسی کنید که پرده سانروف (۳) درست کار کند.

احتیاط: چنانچه علائم سیاه رنگی روی پرده سانروف (۳) وجود داشته باشد، پرده سانروف را با تمیز کننده شاخص L6 تمیز کنید.

عملکرد تجهیزات را بررسی کنید.