

RENAULT

وسایل بالابر خودرو تندر ۹۰

اطلاعات کلی

0

وسایل بالابر

02A

دیجیتال خودرو

شرکت دیجیتال خودرو سامانه (مسئولیت محدود)

اولین سامانه دیجیتال تعمیرکاران خودرو در ایران

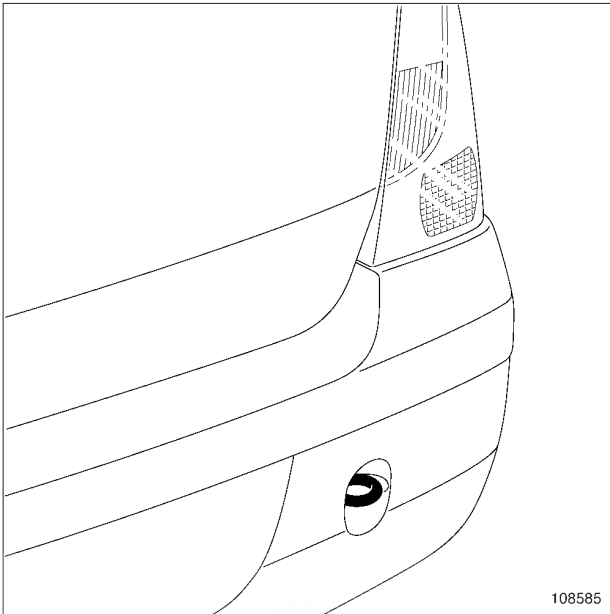


LOGRM1J/20/1

02A

وسایل بالابر خودرو: بکسل کردن و بالا بردن

۲ - موقعیت نقطه اتصال عقب



108585

108585

II - بالا بردن توسط جک سوسماری

تذکرات مهم

در صورت استفاده از جک سوسماری حتماً از خرک مناسب استفاده کنید. جیتال تعمیرکاران خودرو در ایران

توجه

کفی کامل خودرو با موادی محافظت شده است که تا ۶ سال آنرا در برابر زنگ زدگی ضمانت می کند.

در هیچ حالتی، نباید از تجهیزاتی که به ضربه گیر لاستیکی مجهز نیستند استفاده کرد، به طوری که هرگز اتصال مستقیم فلز با فلز که به محافظ اصلی آسیب برساند، به وجود نیاید.

بلند کردن خودرو با قرار دادن جک به زیر بازوهای سیستم تعلیق جلو و یا زیر اکسل عقب ممنوع است.

تجهیزات مورد نیاز

تسمه ایمنی

I - بکسل کردن

توجه

برای بکسل کردن، به قوانین راهنمایی و رانندگی کشوری که در آن زندگی می کنید، رجوع نمایید.

هیچ گاه از پلوس ها به عنوان نقطه اتصال استفاده نکنید.

از قلاب بکسل فقط برای بکسل کردن در جاده استفاده نمایید.

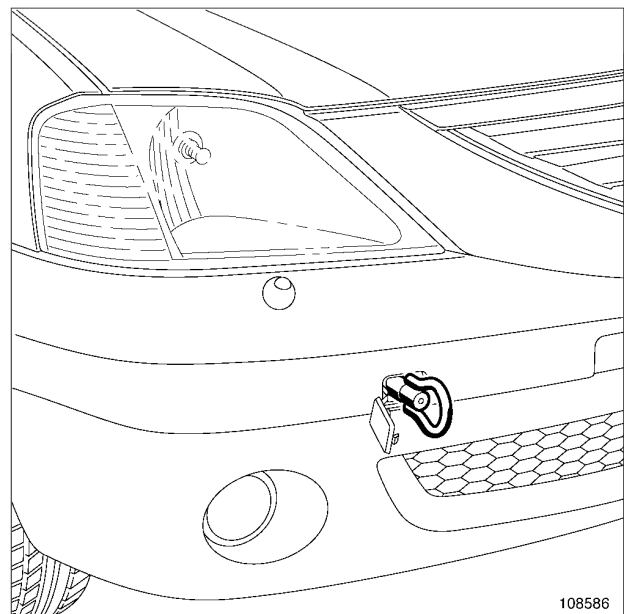
از قلاب بکسل برای بیرون کشیدن خودرو از چاله یا برای بلند کردن مستقیم یا غیرمستقیم خودرو استفاده نکنید.

قبل از بکسل کردن، حلقه بکسل بند را بیچانید و محکم کنید.

خودروهای مجهز به جعبه دنده اتوماتیک:

- بهتر است خودرو را به کمک یک خودروبر حمل کنید یا با بلند کردن چرخ های جلو آنرا بکسل کنید، یدک کشیدن خودرو در حالی که چرخ های آن روی زمین قرار دارند استثنائاً می تواند در سرعتی کمتر از ۲۰ کیلومتر در ساعت و در مسیری به طول حداکثر ۳۰ کیلومتر (دنده در وضعیت خلاص (N) انجام شود.

۱ - موقعیت نقطه اتصال جلو



108586

108586

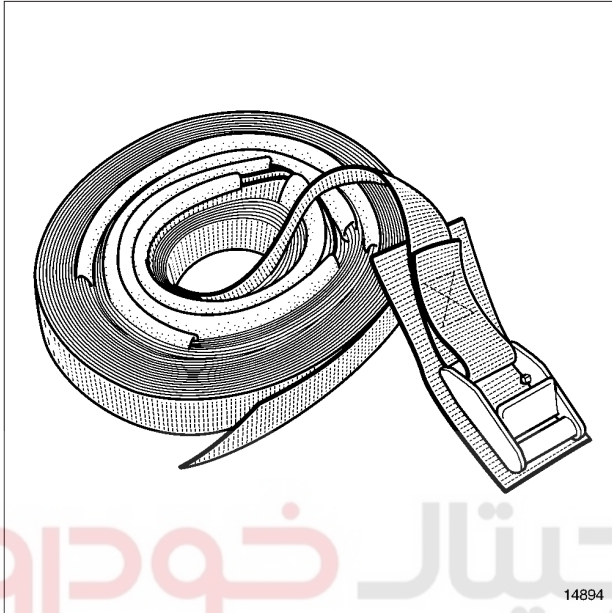
02A

وسایل بالابر

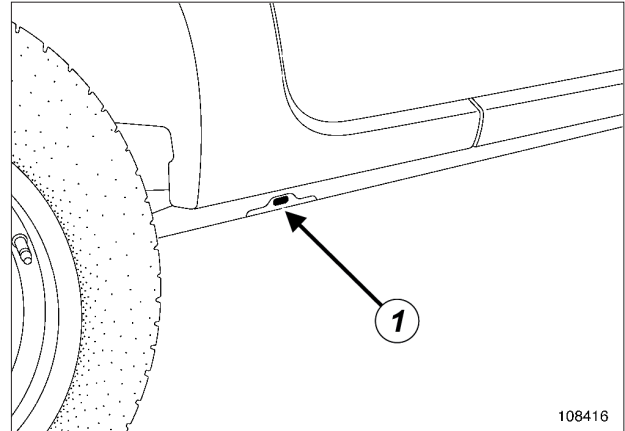
خودرو: بکسل کردن و بالا بردن

III - بالا بردن توسط جک بالابر

1 - یادآوری دستورالعمل‌های ایمنی

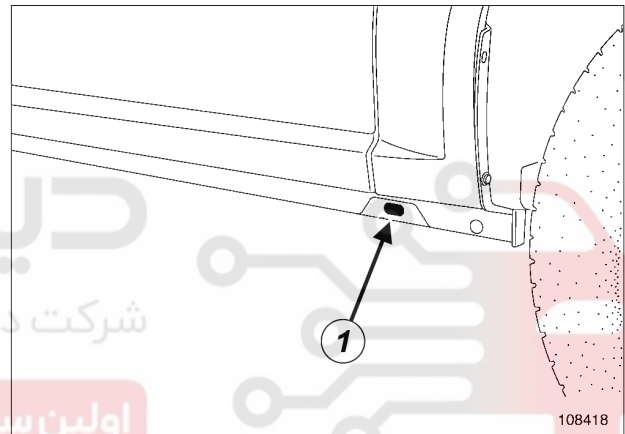


14894



108416

108416



108418

108418

در صورت امکان اجزاء سنگین را از خودرو جدا کنید، در غیر این صورت از جک بالابر چهار ستون استفاده کنید.

بر روی جک بالابر دو ستون، بعد از جدا کردن بعضی از قطعات (مانند موتور، اکسل عقب، مخزن سوخت و غیره)، خطر به هم خوردن تعادل خودرو وجود دارد.

هنگام بالا بردن خودرو بر روی یک جک بالابر دو ستون که در زیر اتاق قرار می‌گیرد، آنرا با یک **تسمه ایمنی** با شماره مرجع **77 11 172 554** قابل تهیه در فروشگاه‌های قطعات یدکی، مهار کنید.

برای بلند کردن چرخ جلو یا عقب، جک را در محل (1) قرار دهید.

برای قرار دادن خودرو بر روی خرک‌ها، یک طرف خودرو را بلند کنید و خرک را الزاماً زیر محل قرار گیری شده جک (1) قرار دهید.

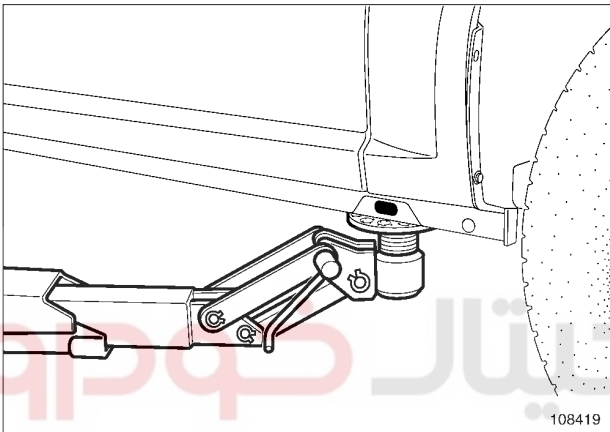
02A

وسایل بالابر خودرو: بکسل کردن و بالا بردن

تذکرات مهم

فقط با استفاده از نقاط بالا بردن شرح داده شده در این فصل می‌توانید خودرو را با ایمنی کامل بلند کنید. خودرو را با تکیه بر روی نقاط دیگر که در این فصل نیامده است، بلند نکنید.

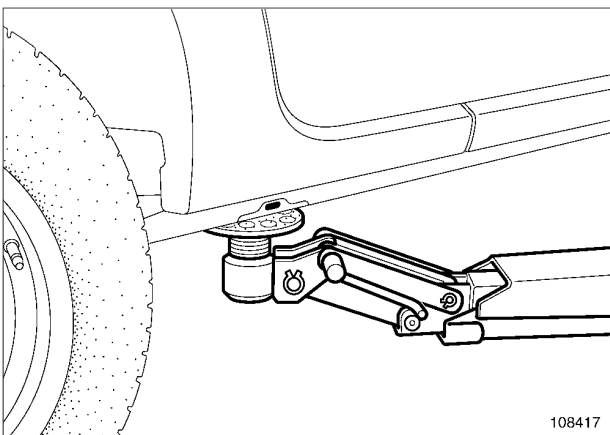
در قسمت جلو



108419

بازوهای بالابر را در زیر انتهای لبه‌های درگیر مجموعه پایینی بدنه جانبی قرار دهید.

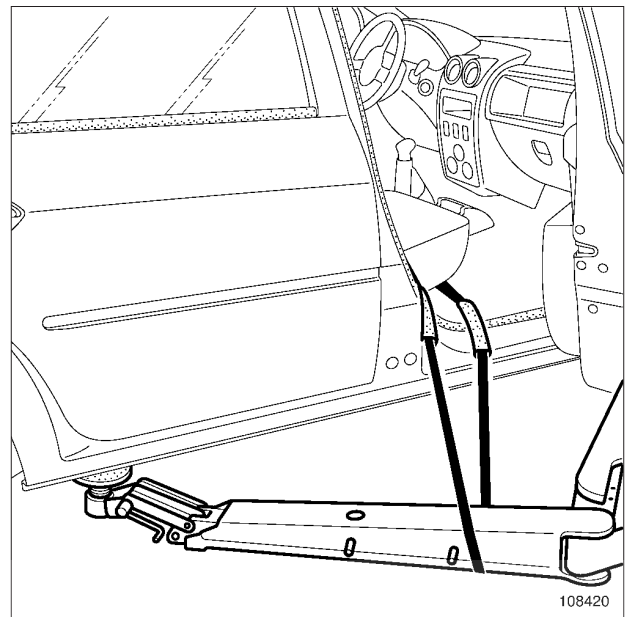
در قسمت عقب



108417

بازوهای بالابر را در زیر انتهای لبه‌های درگیر مجموعه پایینی بدنه جانبی قرار دهید.

۲ - نصب کردن تسمه‌ها



108420

به منظور رعایت نکات ایمنی، تسمه‌ها باید همیشه در وضعیت مناسب باشند؛ در صورت خرابی آنها را جایگزین نمایید.

در هنگام بستن تسمه‌ها، اطمینان حاصل نمایید که آنها به خوبی در جای خود قرار گرفته باشند (تا مانع از آسیب به صندلی‌ها و قسمت‌های شکننده خودرو شوند).

الف - عدم تعادل به طرف جلو

- تسمه را زیر بازوی عقب سمت راست بالابر قرار دهید.
- تسمه را از داخل خودرو عبور دهید.
- تسمه را از زیر بازوی عقب سمت چپ بالابر عبور دهید.
- تسمه را مجدداً از داخل خودرو عبور دهید.
- تسمه را محکم کنید.

ب - عدم تعادل به طرف عقب

- تسمه را در زیر بازوی جلو سمت راست بالابر قرار دهید.
- تسمه را از داخل خودرو عبور دهید.
- تسمه را از زیر بازوی جلو سمت چپ بالابر عبور دهید.
- تسمه را مجدداً از داخل خودرو عبور دهید.
- تسمه را محکم کنید.

۳ - نقاط مجاز بالا بردن

برای بلند کردن خودرو، زبانه‌های بازوی بالابر را همان طور که در شکل‌های بعد نشان داده شده قرار دهید، در عین حال مراقب باشید به انتهای گلگیر جلو و زیر مجموعه پایینی بدنه جانبی (رکاب) آسیب وارد نشود.