

روشنایی فضای داخلی خودرو: فهرست و محل قرارگیری اجزاء

ابزار مخصوص مورد نیاز	
26102005	ابزار مخصوص تریم

۱. فهرست قطعات

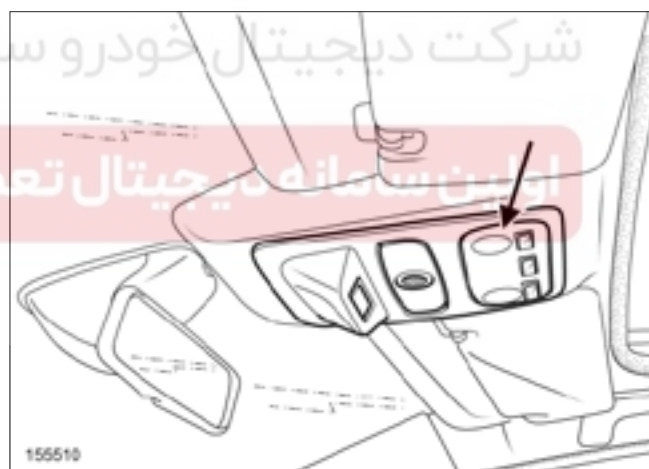
۱ - چراغ‌های جلو شامل اجزاء زیر است:

- چراغ‌های مطالعه
- چراغ صندوق عقب
- چراغ سقف
- چراغ جعبه داشبورد

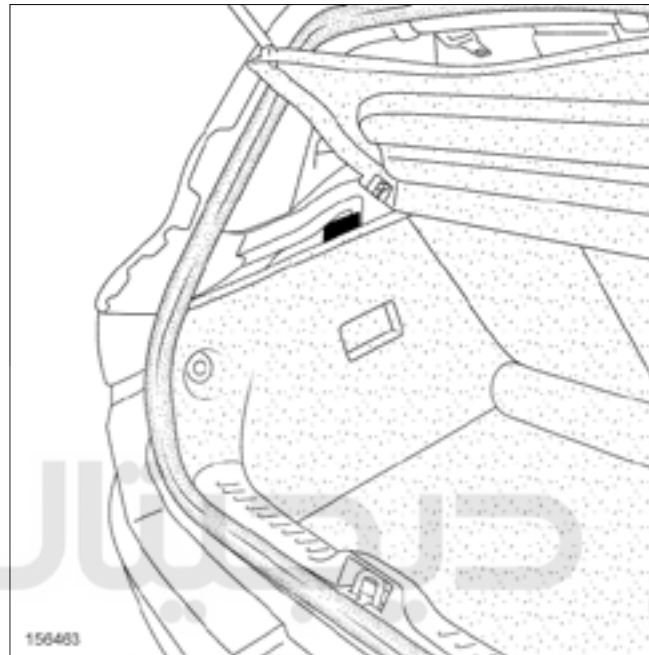
۲. محل قرارگیری قطعات

با استفاده از مجموعه ابزار جدا کردن قطعه (26102005) می‌توانید هر یک از قطعات چراغ‌های داخلی خودرو را باز و مجدداً نصب کنید.

چراغ مطالعه جلو



چراغ صندوق عقب



خودرو دیجیتال

شرکت دیجیتال خودرو سامانه (مسئولیت محدود)

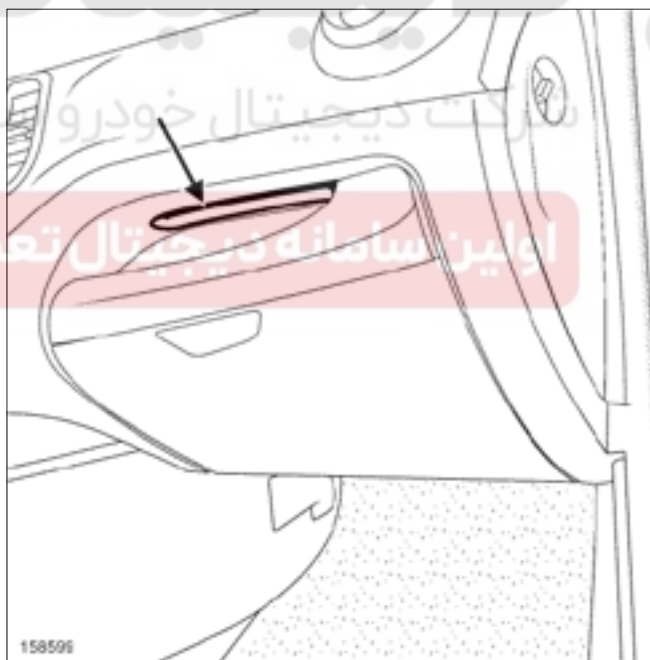
اولین سامانه دیجیتال تعمیرکاران خودرو در ایران



چراغ سقف



از مجموعه ابزار جدا کردن قطعه (26102005) روی بست های (1) استفاده کنید.
چراغ جعبه داشبورد

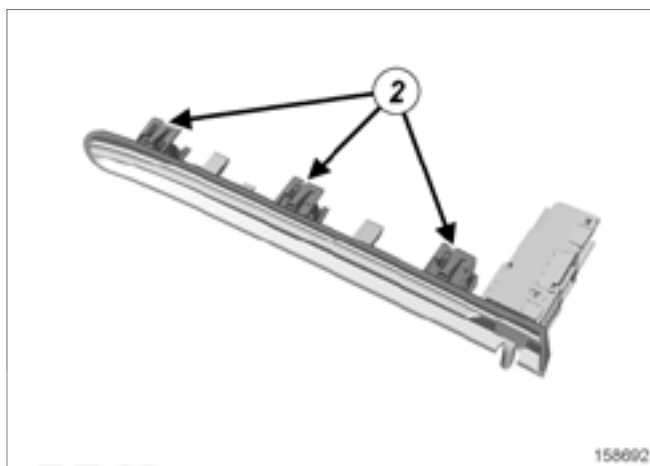


دیجیتال خودرو

شرکت دیجیتال خودرو سامانه (مسئولیت محدود)

اولین سامانه دیجیتال تعمیرکاران خودرو در ایران





از مجموعه ابزار جدا کردن قطعه (26102005) روی بست های (۲) استفاده کنید.

دیجیتال خودرو

شرکت دیجیتال خودرو سامانه (مسئولیت محدود)

اولین سامانه دیجیتال تعمیرکاران خودرو در ایران

