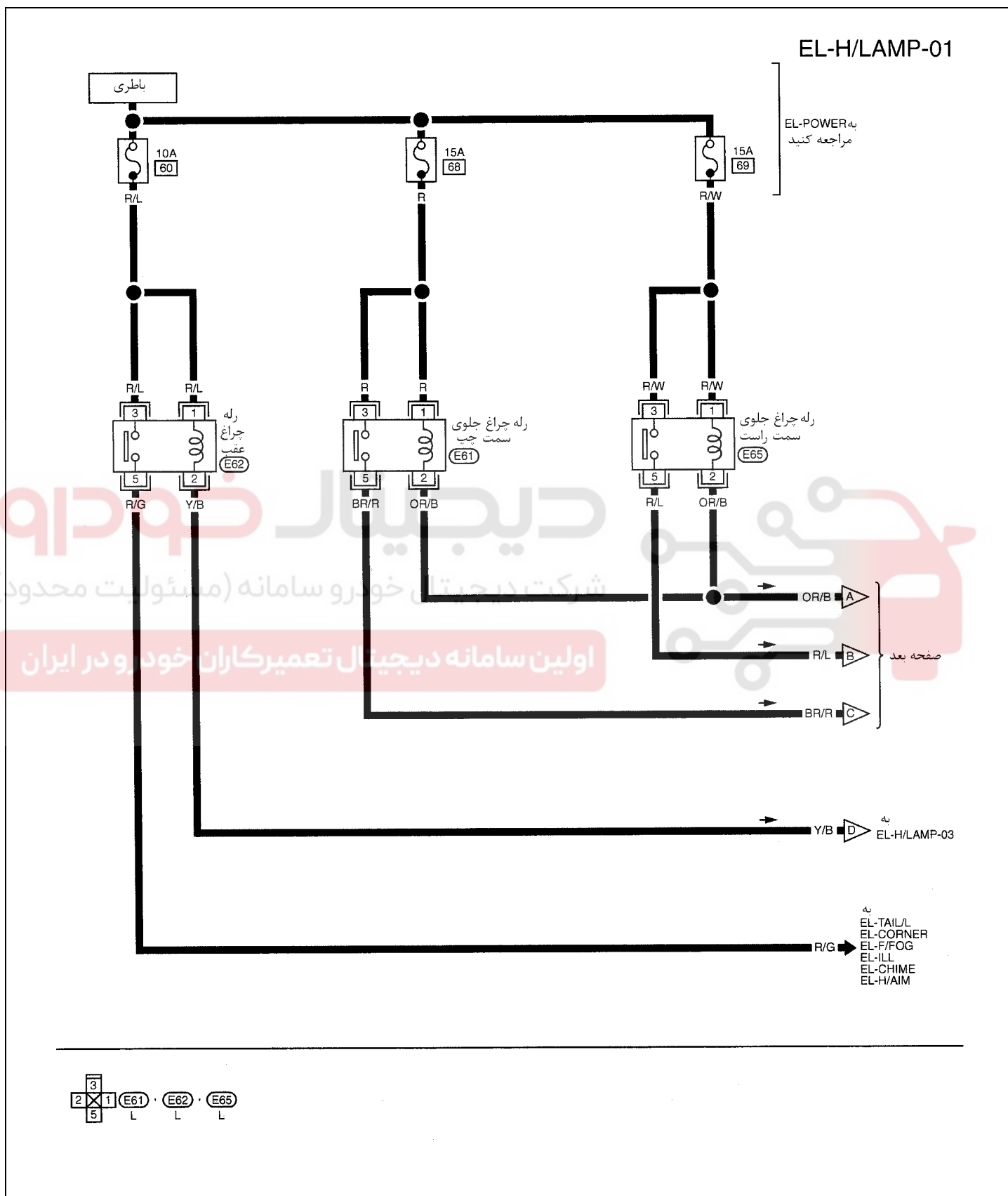
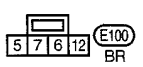
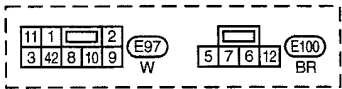
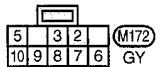
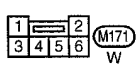
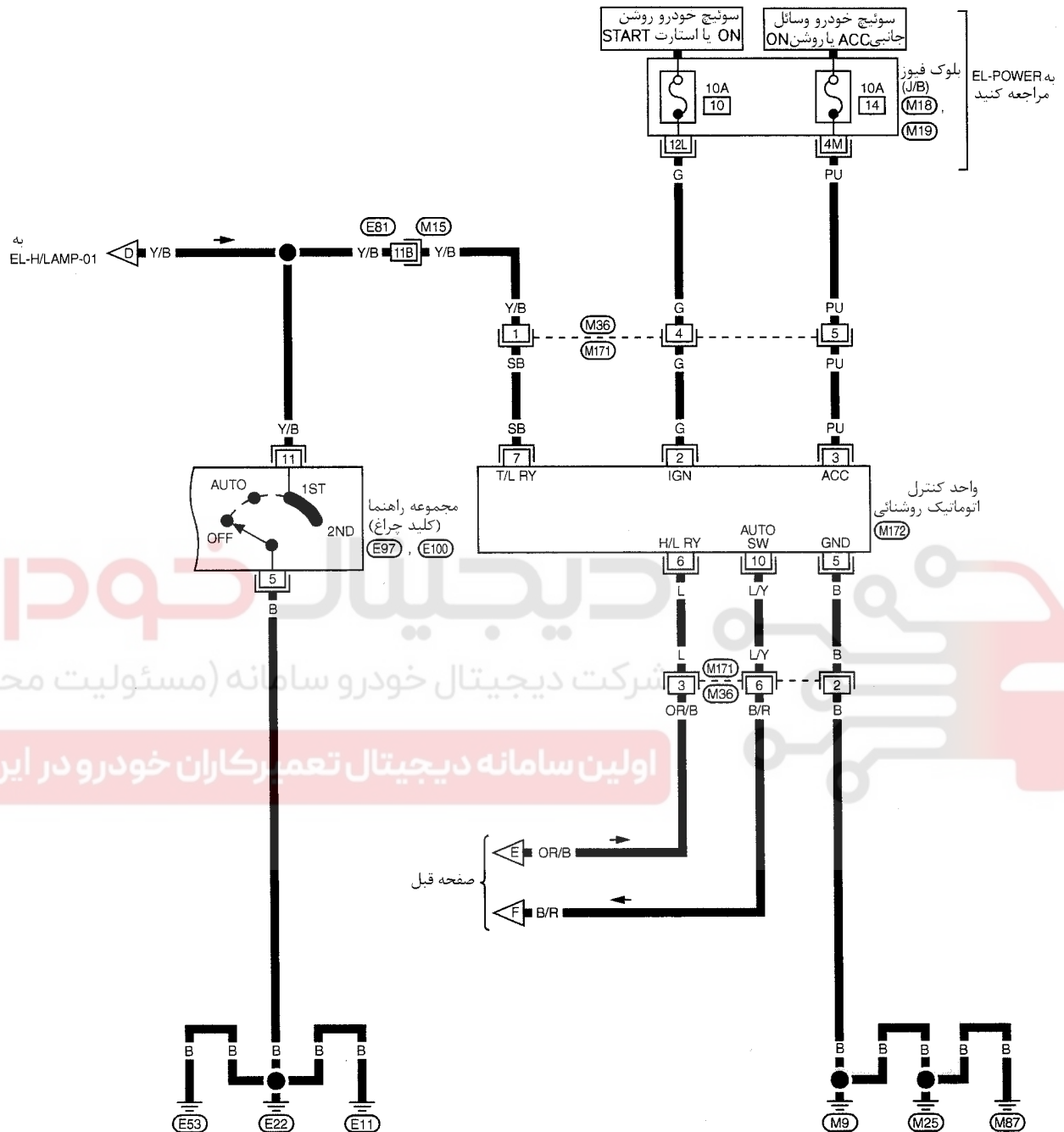


نقشه سیم کشی مدار چراغ جلو H/LAMP - با کنترل اتوماتیک روشنایی



EL-H/LAMP-03



به موارد زیر مراجعه کنید
 سوکت (M15)
 اتصالات الکتریکی متعدد (SMJ)
 بلوک فیوز (M18) ، (M19)
 جعبه اتصال (J/B)

دیجیتال خودرو
 شرکت دیجیتال خودرو سامانه (مسئولیت محدود)
 اولین سامانه دیجیتال تعمیرکاران خودرو در ایران