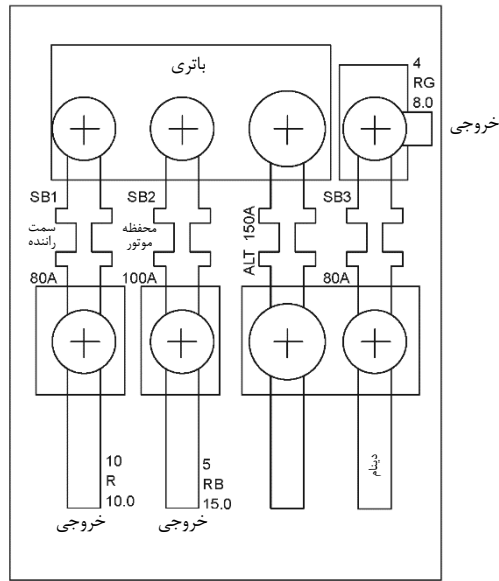


مشخصات جعبه فیوز

جانمایی جعبه فیوز قطب مثبت باتری (سمت راننده)

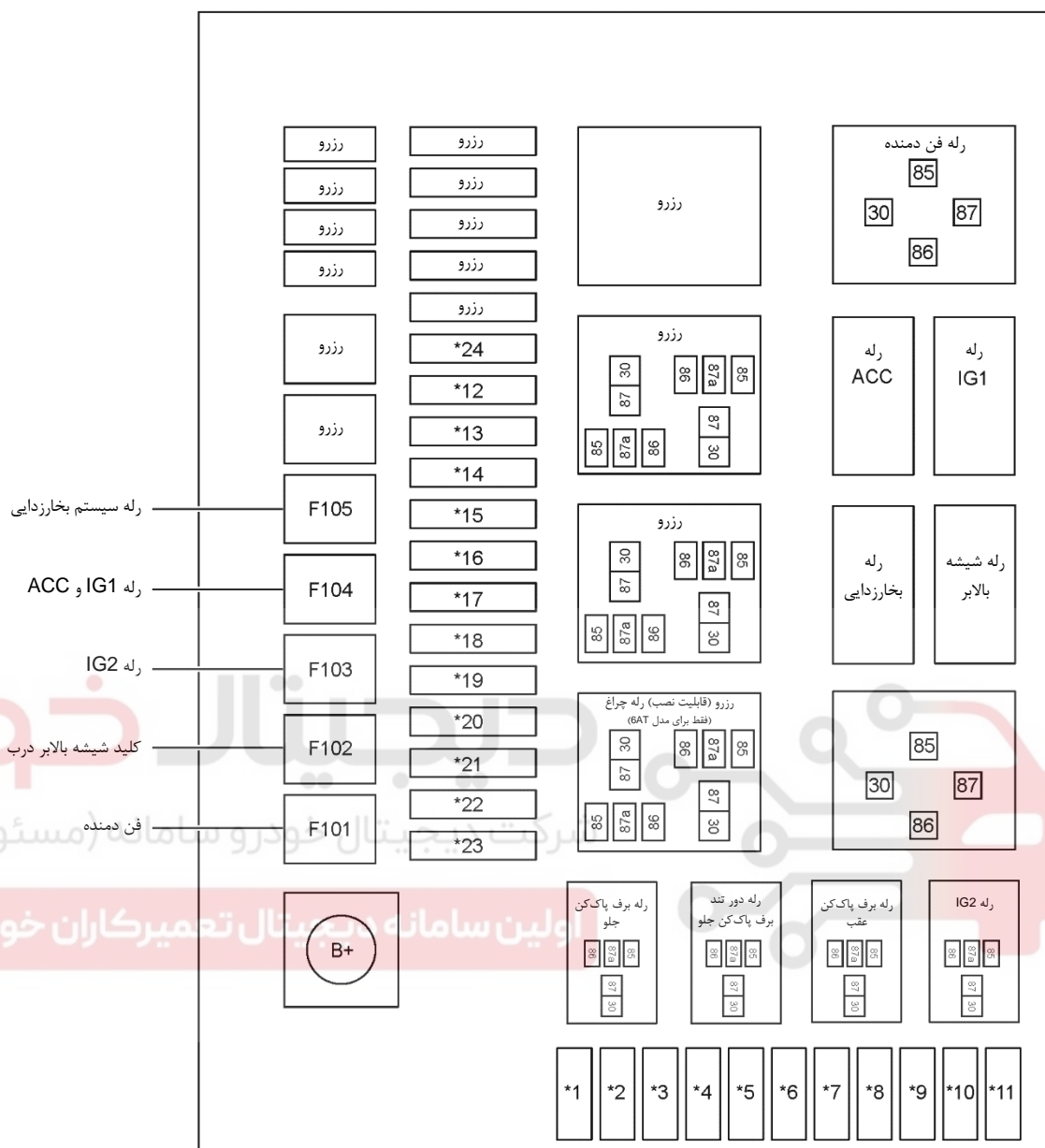


مشخصات جعبه فیوز قطب مثبت باتری (سمت راننده)



جانمایی جعبه فیوز ۱ (سمت راننده)

خودروهای فرمان سمت چپ



- |                                   |  |
|-----------------------------------|--|
| *13: F118 چراغ داخل خودرو ۱۰ آمپر | *1: F120 سیستم تهویه ۱۰ آمپر                   |
| *14: F117 سیستم PEPS ۱۵ آمپر      | *2: F121 برف پاک کن عقب ۱۰ آمپر                |
| *15: F116 MP5/CD ۲۰ آمپر          | *3: F123 سیستم بخارزدایی ۲۵ آمپر               |
| *16: F115 BCM-P6 ۲۰ آمپر          | *4: F122 برف پاک کن جلو ۲۰ آمپر                |
| *17: F114 BCM-P5 ۲۰ آمپر          | *5: F125 دنده عقب ۱۰ آمپر                      |
| *18: F113 BCM-P4 ۲۰ آمپر          | *6: F124 شیشه بالا بر ۱ ۲۰ آمپر                |
| *19: F112 BCM-P3 ۲۰ آمپر          | *7: F126 فیوز ACC ۱۰ آمپر                      |
| *20: F111 BCM-P2 ۲۰ آمپر          | *8: F127 منبع تغذیه آماده به کار فنکدک ۲۵ آمپر |
| *21: F110 BCM-P1 ۲۰ آمپر          | *9: F129 صفحه کیلومتر ۱۰ آمپر                  |
| *22: F109 BCM ۲۰ آمپر             | *10: F119 موتور ۱۵ آمپر                        |
| *23: F107 برق دائمی ۱۰ آمپر       | *11: F130 کیسه هوا ۱۵ آمپر                     |
| *24: F134 فیوز سانروف ۲۵ آمپر     | *12: F128 صندلی برقی ۳۰ آمپر                   |