

RENAULT

راهنمای تعمیرات بدنه سقف تندر ۹۰

تعمیرات بدنه 4

45A ساختار سقف

45A ساختار سقف

45A-1	سقف: مشخصات
45A-3	قطعه تقویت عرضی جلوی سقف: مشخصات کلی
45A-4	قطعه تقویت عرضی جلوی سقف: مشخصات
45A-5	قطعه تقویت عرضی وسط سقف: مشخصات کلی
45A-6	قطعه تقویت عرضی وسط سقف: مشخصات
45A-7	قطعه تقویت عرضی عقب سقف: مشخصات

دیجیتال خودرو
شرکت دیجیتال خودرو سامانه (مسئولیت محدود)

اولین سامانه دیجیتال تعمیرکاران خودرو در ایران

LOGRM1J/12/1

45A

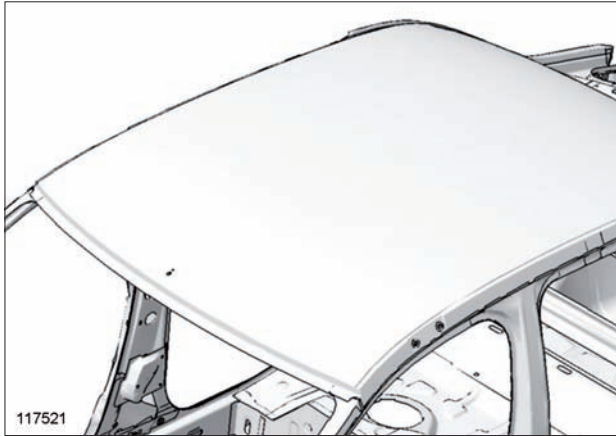
ساختار سقف

سقف: مشخصات

L90

II - قرارگیری قطعه

قسمت جلو



117521

117521

توجه

وقتی که نقاط جوش به وسیله جوشکاری الکتریکی مانند اول آن قابل اجرا نیستند، نقاط جوش پس از سوراخ کردن اولین ورقه با جوشکاری میگ پلاگ جایگزین می شوند.

قسمت عقب



117518

117518

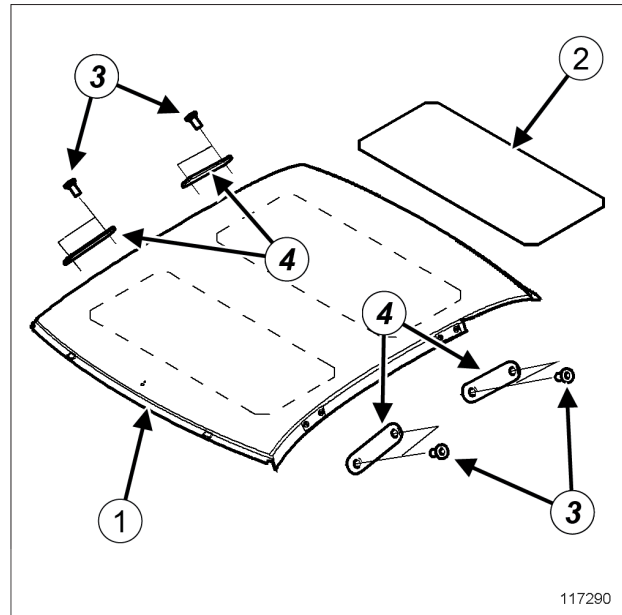
ناحیه چسب کاری سقف

تذکر:

از یک چسب نرم از نوع ماستیک رنگ کاری استفاده کنید.

برای اطلاعات تفصیلی در مورد یک اتصال خاص (به MR400، 40A، اطلاعات کلی مراجعه کنید).

I - اجزاء قطعه یدکی



117290

شماره	مشخصات	ضخامت (میلی متر)
(1)	سقف	۰,۷۵
(2)	عایق مغناطیسی سقف	-
(3)	مهره پرچی M6x100	-
(4)	قطعه نگهدارنده باربند سقف	-

سقف (1) به صورت تکی فروخته می شود.

برای تعویض این قطعه، قطعات زیر را نیز تهیه کنید:

- عایق های مغناطیسی (2) سقف،

- مهره های پرچی (2) M6x100،

- قطعات نگهدارنده (4) باربند سقف.

تذکر:

برای تعویض این قطعه، هشت مهره (3) را برای نصب باربند سقف پرچ کنید.

این قطعه فقط به یک صوت می تواند تعویض شود:

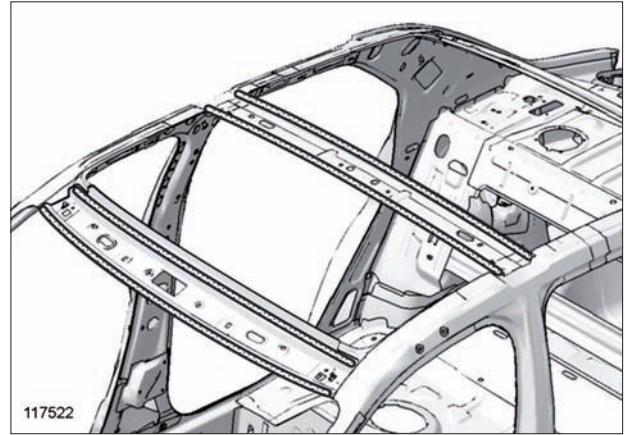
- تعویض کامل قطعه.

45A

ساختار سقف سقف: مشخصات

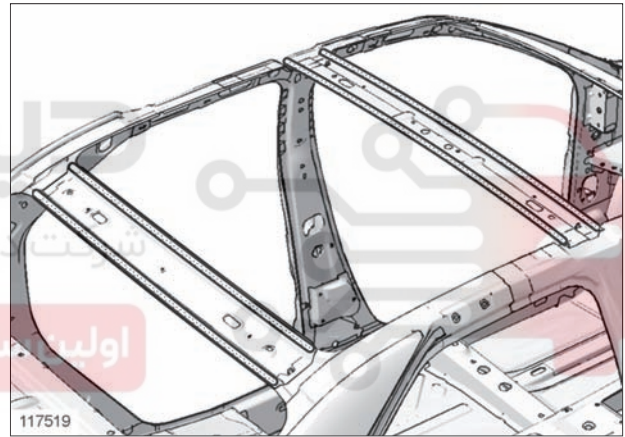
L90

قسمت جلو



117522
117522

قسمت عقب



117519
117519

دیجیتال خودرو
شرکت دیجیتال خودرو سامانه (مسئولیت محدود)
اولین سامانه دیجیتال تعمیرکاران خودرو در ایران

45A

ساختار سقف

قطعه تقویت عرضی جلوی سقف: مشخصات کلی

تذکر:

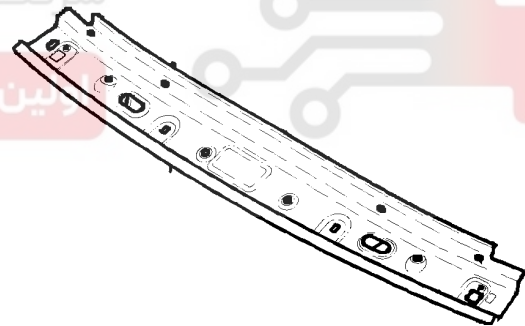
اطلاعات مندرج در این قسمت، روش کلی تعمیرات را برای تمامی خودروهایی که این قطعه در آنها به کار رفته است، شرح می‌دهند.

قبل از مطالعه این اطلاعات کلی، از عدم وجود ویژگی‌های مرتبط به خودرو مطمئن شوید. این ویژگی‌ها، در صورت وجود، در دیگر بخش‌های این فصل که به قطعه مورد نظر می‌پردازند، توضیح داده شده‌اند.

طراحی قطعه بدنه

تذکر:

برای اطلاعات تفصیلی در مورد یک اتصال خاص، به **MR 400** مراجعه کنید.



110529

110529

این قطعه از نوع پایه است، فقط عملکرد قطعه تقویت عرضی جلوی سقف و نیز قطعه تقویتی سقف را از طریق غیر مستقیم یک اتصال به هم چسبیده انجام می‌دهد.

برای موارد دیگر دسترسی به سطوح درگیر، امکانات مختلف جایگزینی در اصول پایه تعمیرات بدنه خودرو شرح داده شده‌اند (به **MR 400** مراجعه کنید).

45A

ساختار سقف

قطعه تقویت عرضی جلوی سقف: مشخصات

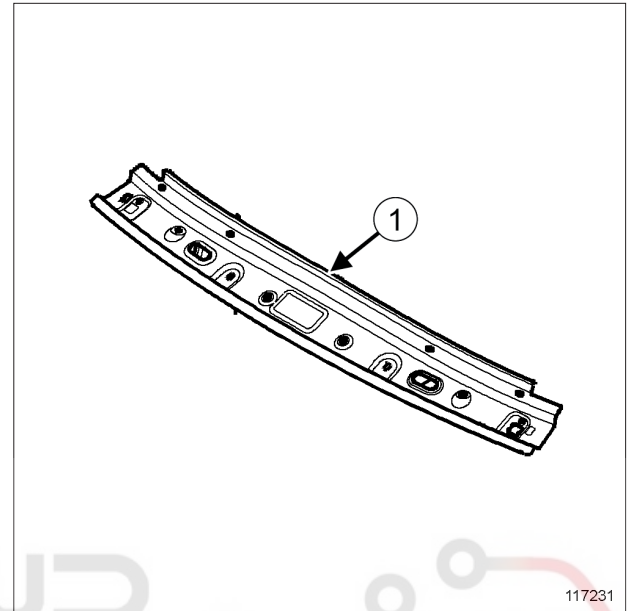
U90 یا L90

توجه

وقتی که نقاط جوش به وسیله جوشکاری الکتریکی مانند اول آن قابل اجرا نیستند، نقاط جوش پس از سوراخ کردن اولین ورقه با جوشکاری میگ پلاگ جایگزین می شوند.

I - اجزاء قطعه یدکی

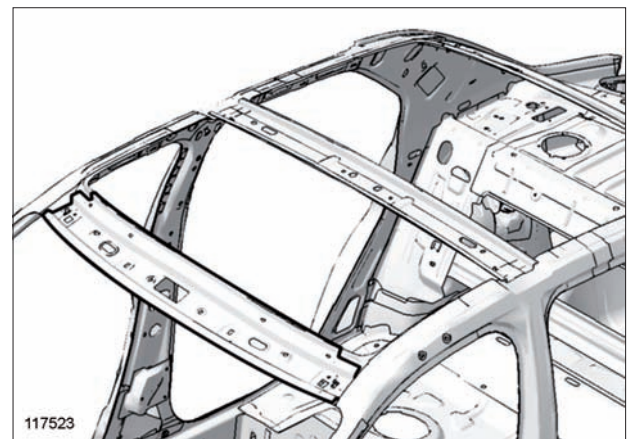
این قطعه به صورت تکی تحویل داده می شود



117231

شماره	مشخصات	ضخامت (میلی متر)
(1)	قطعه تقویت عرضی جلوی سقف	۱,۱۵

این قطعه فقط به یک صوت می تواند تعویض شود:
- تعویض کامل قطعه.

II - قرارگیری قطعه

117523

45A

ساختار سقف

قطعه تقویت عرضی وسط سقف: مشخصات کلی

تذکر:

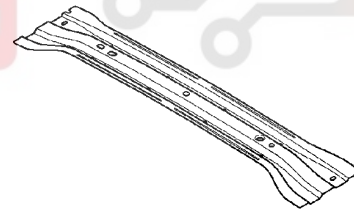
اطلاعات مندرج در این قسمت، روش کلی تعمیرات را برای تمامی خودروهایی که این قطعه در آنها به کار رفته است، شرح می‌دهند.

قبل از مطالعه این اطلاعات کلی، از عدم وجود ویژگی‌های مرتبط به خودرو مطمئن شوید. این ویژگی‌ها، در صورت وجود، در دیگر بخش‌های این فصل که به قطعه مورد نظر می‌پردازند، توضیح داده شده‌اند.

تذکر:

برای اطلاعات تفصیلی در مورد یک اتصال خاص، به **MR 400** مراجعه کنید.

طراحی قطعه بدنه



122769

122769

این قطعه از نوع پایه است، فقط عملکرد قطعه تقویت عرضی وسط سقف را انجام می‌دهد.

برای موارد دیگر دسترسی به سطوح درگیر، امکانات مختلف جایگزینی در اصول پایه تعمیرات بدنه خودرو شرح داده شده‌اند (به **MR 400** مراجعه کنید).

دیجیتال خودرو
شرکت دیجیتال خودرو سامانه (مسئولیت محدود)

اولین سامانه دیجیتال تعمیرکاران خودرو در ایران

45A

ساختار سقف

قطعه تقویت عرضی وسط سقف: مشخصات

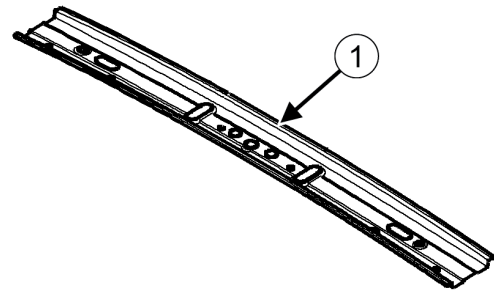
L90

توجه

وقتی که نقاط جوش به وسیله جوشکاری الکتریکی مانند اول آن قابل اجرا نیستند، نقاط جوش پس از سوراخ کردن اولین ورقه با جوشکاری میگ پلاگ جایگزین می شوند.

I - اجزاء قطعه یدکی

این قطعه به صورت تکی تحویل داده می شود



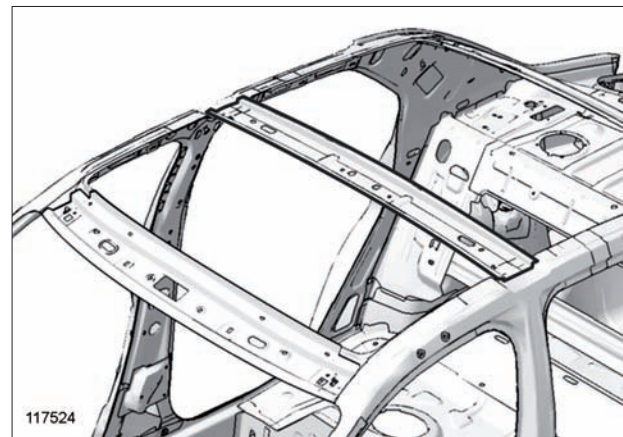
117232

117232

شماره	مشخصات	ضخامت (میلی متر)
(1)	قطعه تقویت عرضی وسط سقف	۱,۲

این قطعه فقط به یک صوت می تواند تعویض شود:
- تعویض کامل قطعه.

II - قرارگیری قطعه



117524

117524

45A

ساختار سقف

قطعه تقویت عرضی عقب سقف: مشخصات

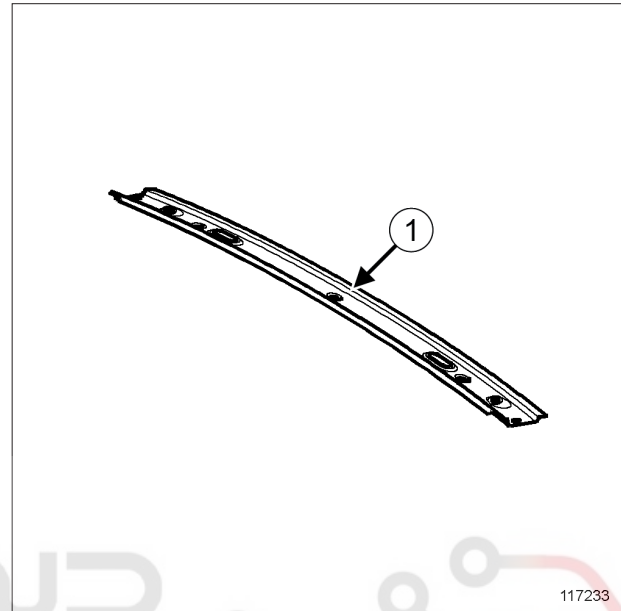
L90

توجه

وقتی که نقاط جوش به وسیله جوشکاری الکتریکی مانند اول آن قابل اجرا نیستند، نقاط جوش پس از سوراخ کردن اولین ورقه با جوشکاری میگ پلاگ جایگزین می شوند.

I - اجزاء قطعه یدکی

این قطعه به صورت تکی تحویل داده می شود

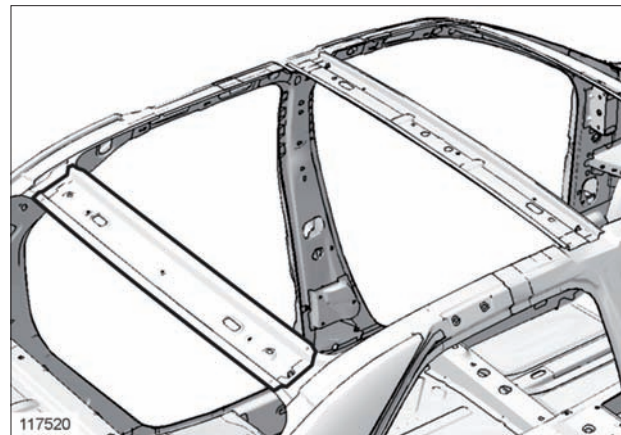


117233

شماره	مشخصات	ضخامت (میلی متر)
(1)	قطعه تقویت عرضی عقب سقف	۰,۶۵

این قطعه فقط به یک صوت می تواند تعویض شود:
- تعویض کامل قطعه.

II - قرارگیری قطعه



117520

117520