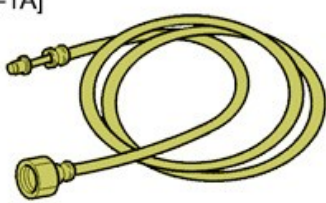
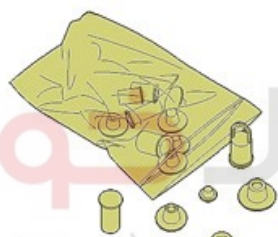


باز و بست: باک

مهم: نکات ایمنی نظافت را رعایت کنید

ابزار ۱.

ابزار	کد ابزار	شرح
[0141-T1] [4192-TA] 	[0141-T1]	شیلنگ و ادابتور شیر هواگیری سوخت SHRADER (ابزار عمومی)
[0189-Q] 	[۰۱۸۹-Q]	کیت درپوش آب بندی با کد اختصاصی ۰۶۱۵۱۰۰۱

اولین سامانه دیجیتال تعمیرکاران خودرو در ایران

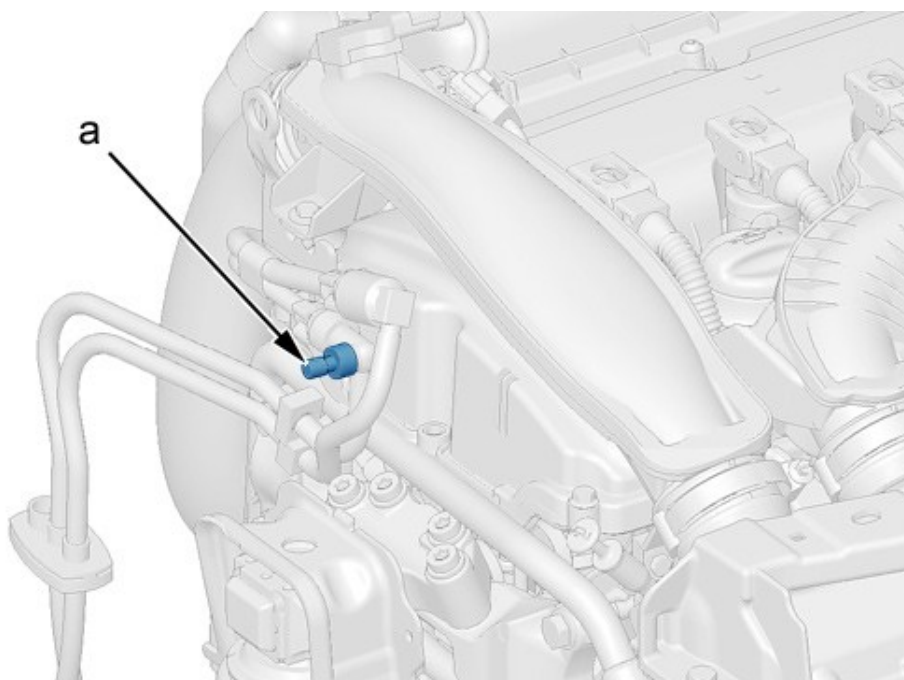
باز کردن

احتیاط: بعد از قرار دادن سویچ در وضعیت بسته به مدت پانزده دقیقه قبل از جدا نمودن اتصالات باتری صبر نمایید تا تعریف اولیه کنترل یونیت های مختلف ذخیره گردد.

اتصالات باتری را جدا نمایید.

خودرو را توسط جک بالابرید تا چرخ عقب آزاد شوند.

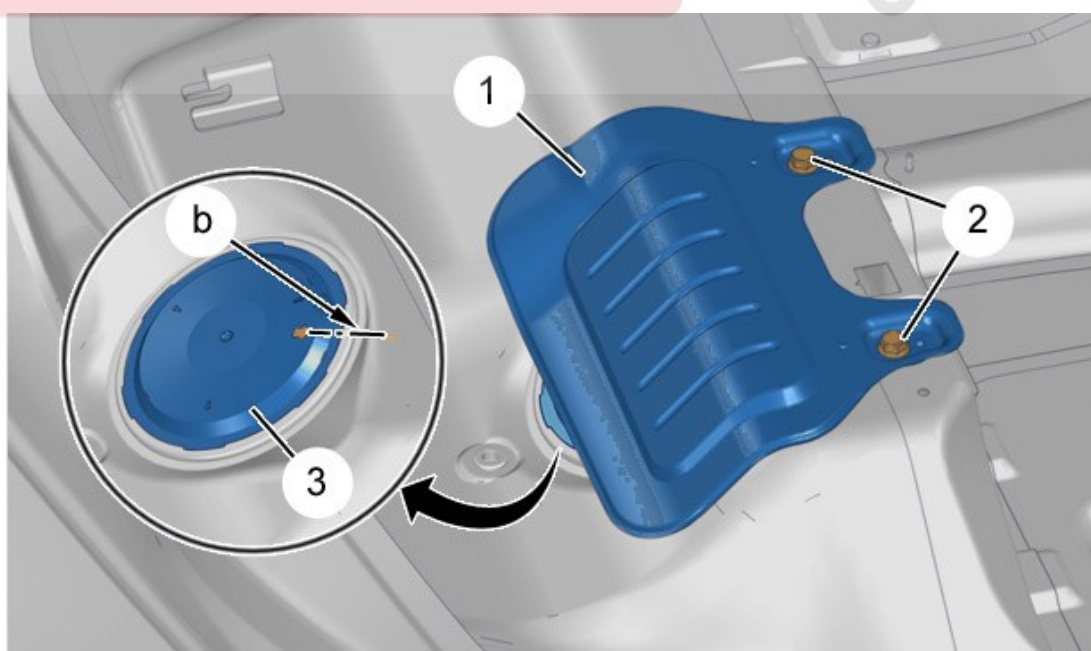
باک را خالی نمایید.



شکل : B1HP2MQD

احتیاط: در زمان نصب ابزار [0141-T1] احتیاط کنید تا سوخت به سمت شما پاشیده نشود

احتیاط: از طریق شیر هواگیری با استفاده از ابزار [0141-T1] در موقعیت "a" فشار بنزین را کاهش داده و بنزین را در یک ظرف جمع آوری کنید.



شکل : B1HG2CXD

جابجا کنید :

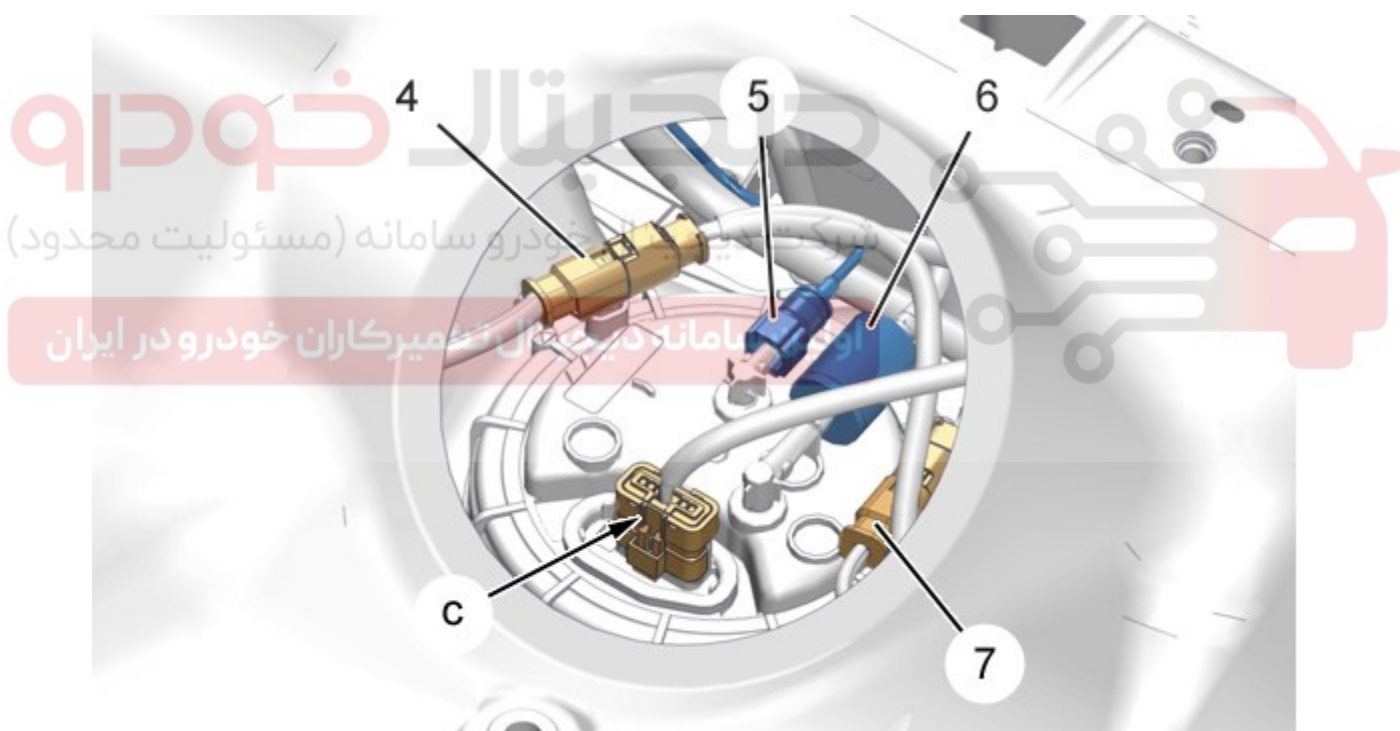
- نشیمن صندلی عقب.

موکت کف

باز کنید :

- پیچ های اتصال (2)
- در پوش مجموعه پمپ بنزین و شناور (1)
- کاور پلاستیکی (3)

نکته: در زمان نصب کردن به جهت آن در موقعیت ("b") توجه نمایید.



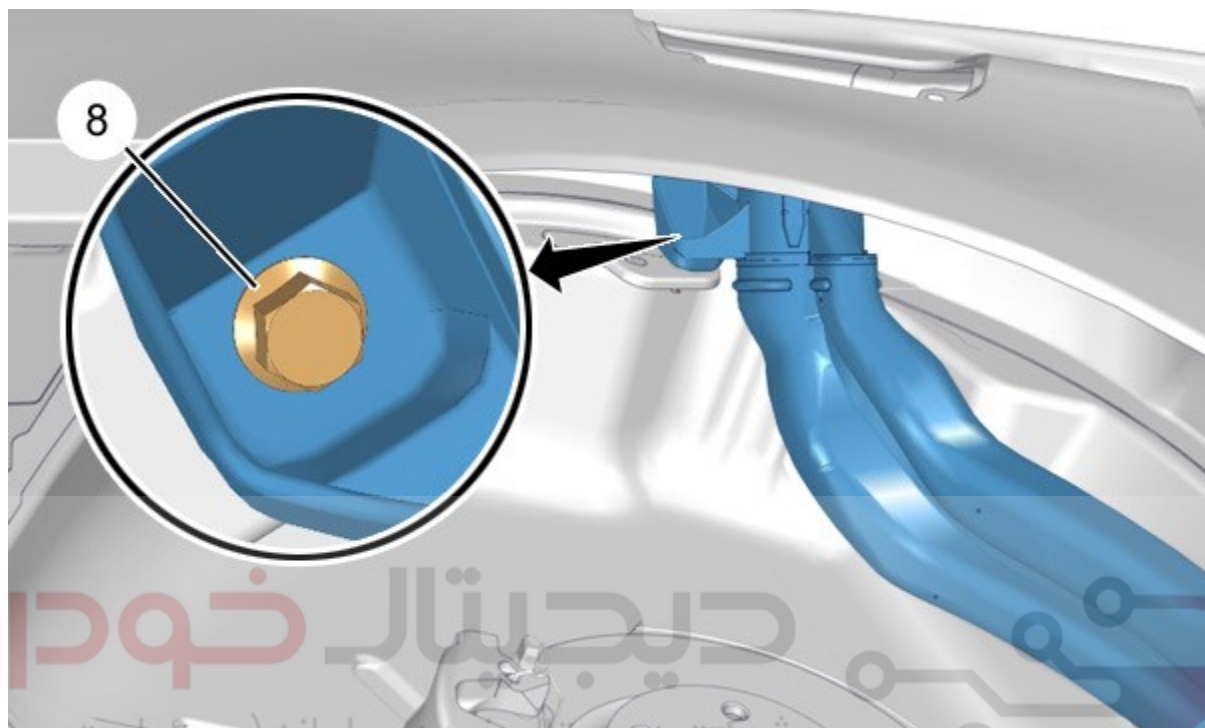
شکل : B1HG2CYD

کانکتور های (4) و (7) نصب شده بر روی مهره رینگی را آزاد کنید.
کانکتور در موقعیت "C" را جدا نموده و در کناری قرار دهید.
جدا کنید :

- لوله سوخت (6)

- لوله سوخت (5) (مطابق با تجهیزات)

نکته: لوله های سوخت را توسط در پوش [Q-۱۸۹] مسدود نمائید.



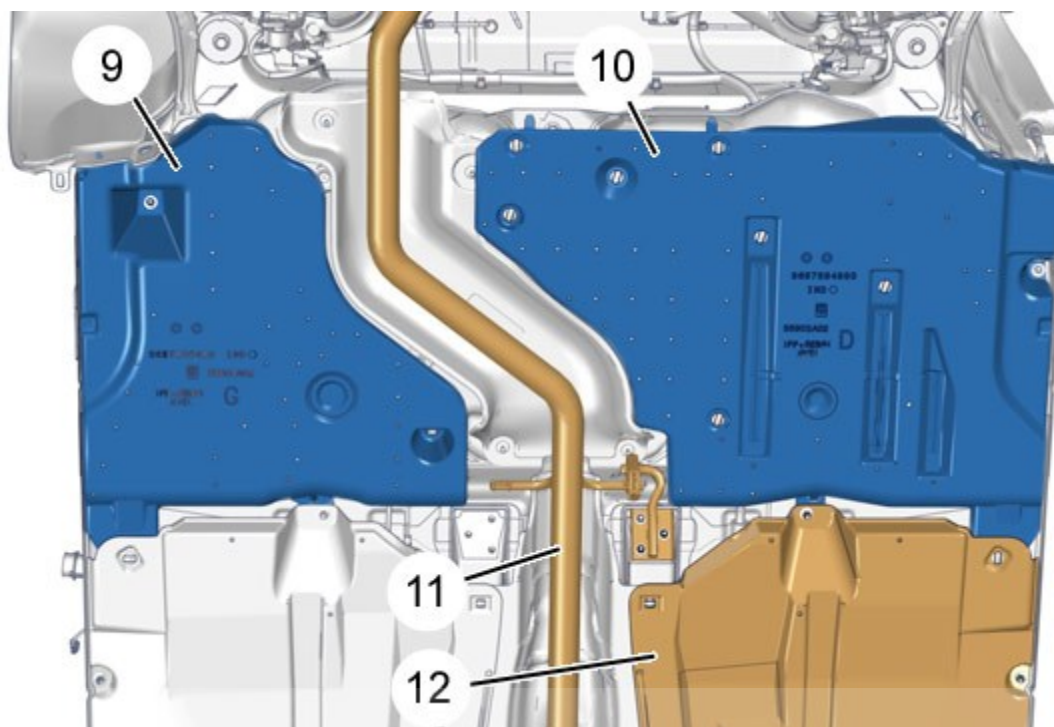
دیجیتال خودرو
شرکت دیجیتال خودرو سامانه (مسئولیت محدود)

اولین سامانه دیجیتال تعمیرکاران خودرو در ایران
B1HG2D5D : شکل

باز کنید :

- چرخ عقب راست
- شل گیر چرخ عقب راست

پیچ اتصال (8) لوله پرکن سوخت را باز نمایید.



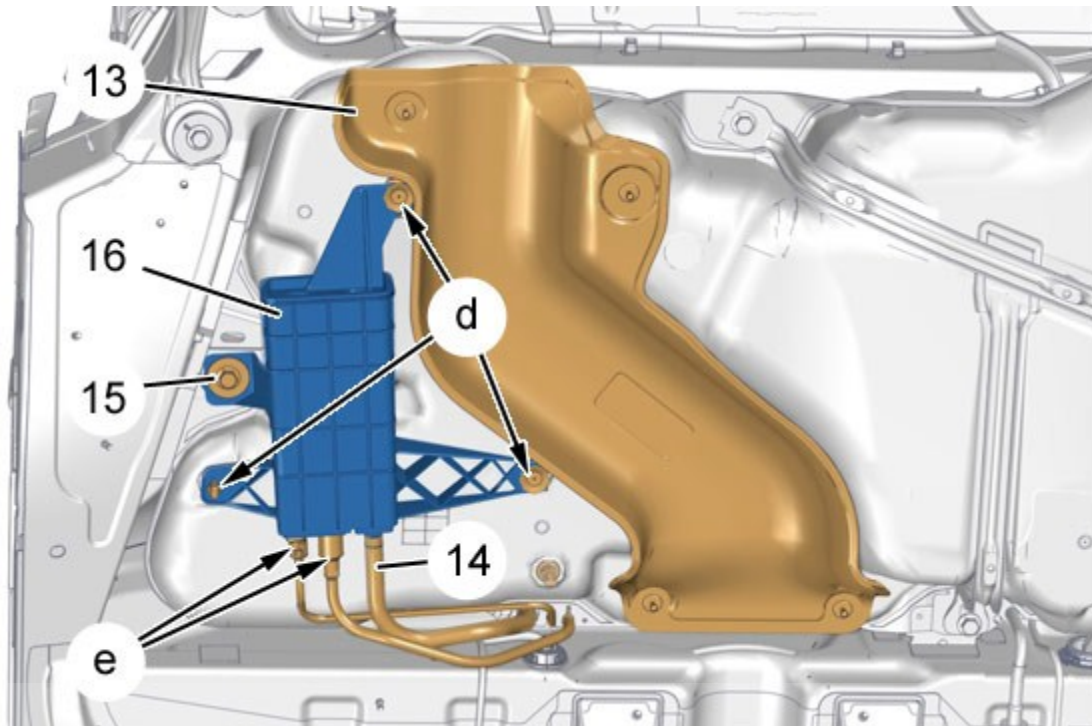
دیجیتال خودرو

شکل : B1HG2D6D

باز کنید :

صفحه های محافظ زیر (9), (10), (12) شرکت دیجیتال خودرو سامانه (مسئولیت محدود)

• لوله اگزوز میانی (11) اولین سامانه دیجیتال تعمیرکاران خودرو در ایران



دیجیتال خودرو

شکل : B1HG2D7D

شرکت دیجیتال خودرو سامانه (مسئولیت محدود)

باز کنید :

اولین سامانه دیجیتال تعمیرکاران خودرو در ایران

- محافظ حرارت گیر (13)
- پیچ اتصال (15)

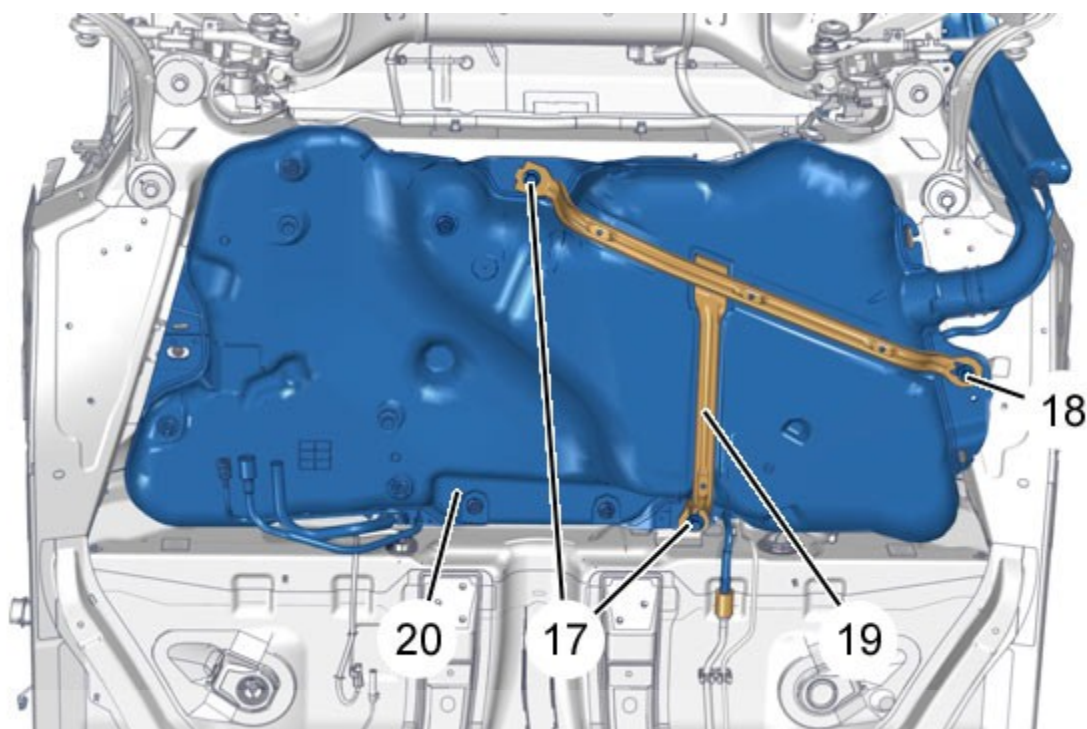
محافظ کنیستر (16) را در موقعیت "d" جدانمایید.

جدا کنید :

- لوله تهویه بخارات سوخت (14)
- اتصال لوله در موقعیت های "e"

باز کنید : محافظ (16) به همراه کنیستر را خارج نمایید .

نکته: لوله ها را با در پوش [Q-۱۸۹] ببوشانید .



شکل : B1HG2D8D

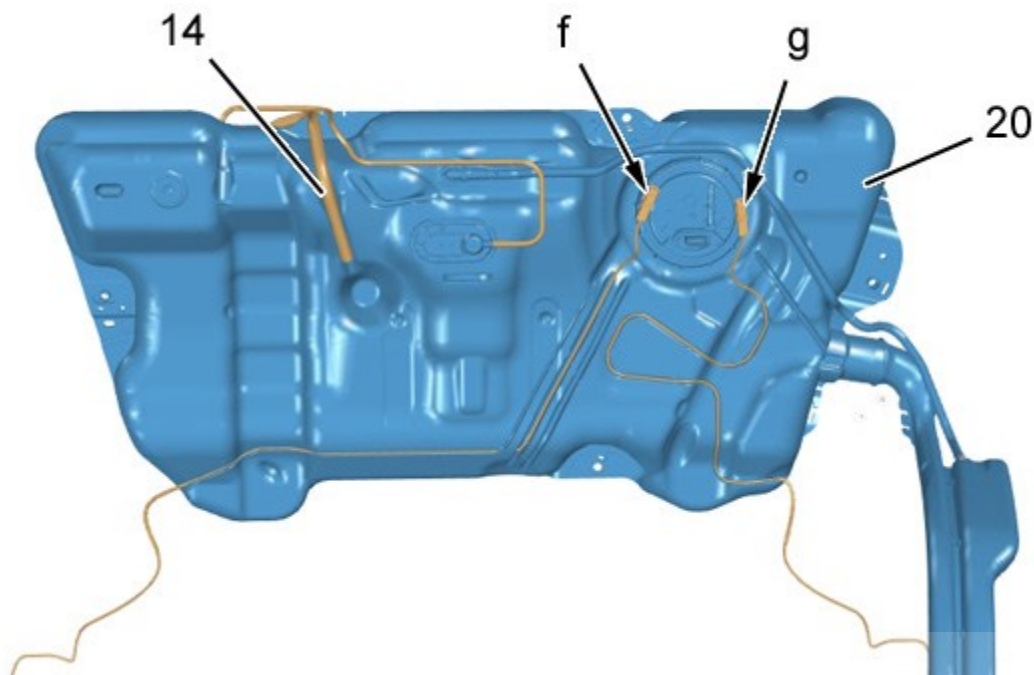
احتیاط: با استفاده از جک، باک را نگه دارید.

باز کنید :

اولین سامانه دیجیتال تعمیرکاران خودرو در ایران

- پیچ های اتصال (17)
- پیچ اتصال (18)
- تسمه نگهدارنده باک بنرین

برای عدم برخورد باک به اطراف، باک (20) را با استفاده از جک به اندازه ۱۵ سانتیمتر بالا ببرید



شکل : B1HG2D9D

دسته سیم سنور ABS را در موقعیت "g", "f" جدا نموده و بیرون کشیده
 شرکت دیجیتال خودرو سامانه (مسئولیت محدود)
 باک سوخت (20) را پیاده نمایید.
۲. نصب کردن:
 اولین سامانه دیجیتال تعمیرکاران خودرو در ایران

احتیاط: گشتاور سفت کردن را رعایت نمایید.

لوله تهویه بخار سوخت (14) را برای قرار گرفتن در موقعیت خودش بازدید نمایید .
 دسته سیم ABS را در موقعیت "g", "f" نصب نمایید .
 باک سوخت (20) را به لوله پرکن سوخت محکم نمایید .

ببندید

- تسمه نگهدارنده (19)
- پیچ های اتصال (17)
- محافظ (16) به همراه کنیستر
- پیچ های اتصال (18), (15)

پیچ های اتصال (18), (17), (15) را سفت کنید.
درپوش را باز نمایید .
نصب کنید :

- لوله تهویه بخار سوخت (14)
- اتصالات لوله در موقعیت "e"

ببندید:

- محافظ حرارت گیر (13)
- لوله آگزوز میانی (۱۱)
- محافظ زیر خودرو (9), (10), (12)
- پیچ اتصال (8) از لوله پرکن سوخت
- شل گیر چرخ عقب راست
- چرخ عقب راست

خودرو را از جک پیاده کنید .
نصب کنید :

- لوله سوخت (6)

- لوله سوخت (5) (در صورت مجهز بودن)

کانکتور را در موقعیت "C" را متصل نمایید .

کانکتور های (7), (4) را برروی مهره رینگی محکم نمایید .
باک را پر نمایید .

نکته: اقدامات لازم جهت نصب باتری را انجام دهید

اتصالات باتری را متصل نمایید .

احتیاط: سوئیچ خودرو را برای پر شدن مسیر سوخت ۳ مرتبه بدون استارت زدن خودرو در حالت باز قرار دهید (۲ تا ۳ ثانیه)

موتور را روشن کنید .
هرگونه نشتی را بازدید نمایید.
عملکرد پمپ بنزین و شناور را بازدید نمایید .
بیندید:

- در پوش پلاستیکی (3). از قرار گرفتن علامت در موقعیت "b" مطمئن شوید
- کاور فلزی پمپ بنزین و شناور (1)
- پیچ های اتصال (2)
- موکت
- نشیمن صندلی عقب

دیجیتال خودرو

شرکت دیجیتال خودرو سامانه (مسئولیت محدود)

اولین سامانه دیجیتال تعمیرکاران خودرو در ایران

