

بلوک سیلندر: پیاده کردن-نصب مجدد



توجه: این دستورالعمل شامل یک یا چند هشدار است



ابزار مخصوص مورد نیاز

24413016

ابزار بلند کردن بلوک سیلندر

هشدار

- بمنظور جلوگیری از بروز خطر هرگونه آسیب به سیستم، دستورالعملهای ایمنی و نظافت و عملیات توصیه شده قبل از انجام هرگونه تعمیر را بکار گیرید:
- به 10A، مجموعه موتور و بلوک سیلندر: احتیاط های لازم برای انجام تعمیرات رجوع کنید
- خودرو: احتیاط های لازم برای انجام تعمیرات



احتیاط

شرکت دیجیتال خودرو سامانه (مسئولیت محدود)

- از اعمال فشار بر روی کارتر روغن جدا خودداری نمایید. آسیب رسیدن به کارتر روغن، می تواند به دلایل زیر باعث وارد آمدن خسارت جدی به موتور گردد:
- مسدود شدن صافی روغن
- بالا رفتن روغن از میزان حداکثر و آسیب دیدگی موتور



پیاده کردن

1. مرحله آماده سازی برای باز کردن

- مجموعه "موتور و گیربکس" را باز کنید مجموعه موتور - گیربکس: باز کردن - نصب مجدد.
- گیربکس را از موتور جدا کنید گیربکس اتوماتیک: باز کردن - نصب مجدد.

■ موتور را روی استند موتور نصب کنید (به بخش 10A، مجموعه موتور و بلوک سیلندر: احتیاط های لازم برای انجام تعمیرات رجوع کنید)

■ روغن موتور را تخلیه کنید روغن موتور: تخلیه- پرکردن مجدد

۲. مرحله باز کردن

■ اجزاء زیر را باز کنید:

■ تسمه دینام مجموعه تسمه دینام: نقشه جزئیات،

■ کویل های جرقه مجموعه سرسیلندر: نقشه جزئیات،

■ حسگرهای موقعیت میل سوپاپ مجموعه سرسیلندر: نقشه جزئیات،

■ پمپ فشار بالای بنزین (به سوخت رسانی بنزین: فهرست و محل قرارگیری اجزاء رجوع کنید)

■ دریوش سرسیلندر مجموعه سرسیلندر: نقشه جزئیات،

■ پولی سر میل لنگ مجموعه تسمه دینام: نقشه جزئیات،

■ کاسه نمد میل لنگ سمت تایمینگ مجموعه تایمینگ: نقشه جزئیات،

■ دنده سر میل سوپاپ ها مجموعه تایمینگ: نقشه جزئیات،
شرکت دیجیتال خودرو سامانه (مسئولیت محدود)

■ زنجر تایمینگ مجموعه تایمینگ: نقشه جزئیات،

اولین سامانه دیجیتال تعمیرکاران خودرو در ایران

■ میل سوپاپ ها مجموعه سرسیلندر: نقشه جزئیات

■ کاتالیست کانورتور مجموعه آگوز در محفظه موتور: نقشه جزئیات،

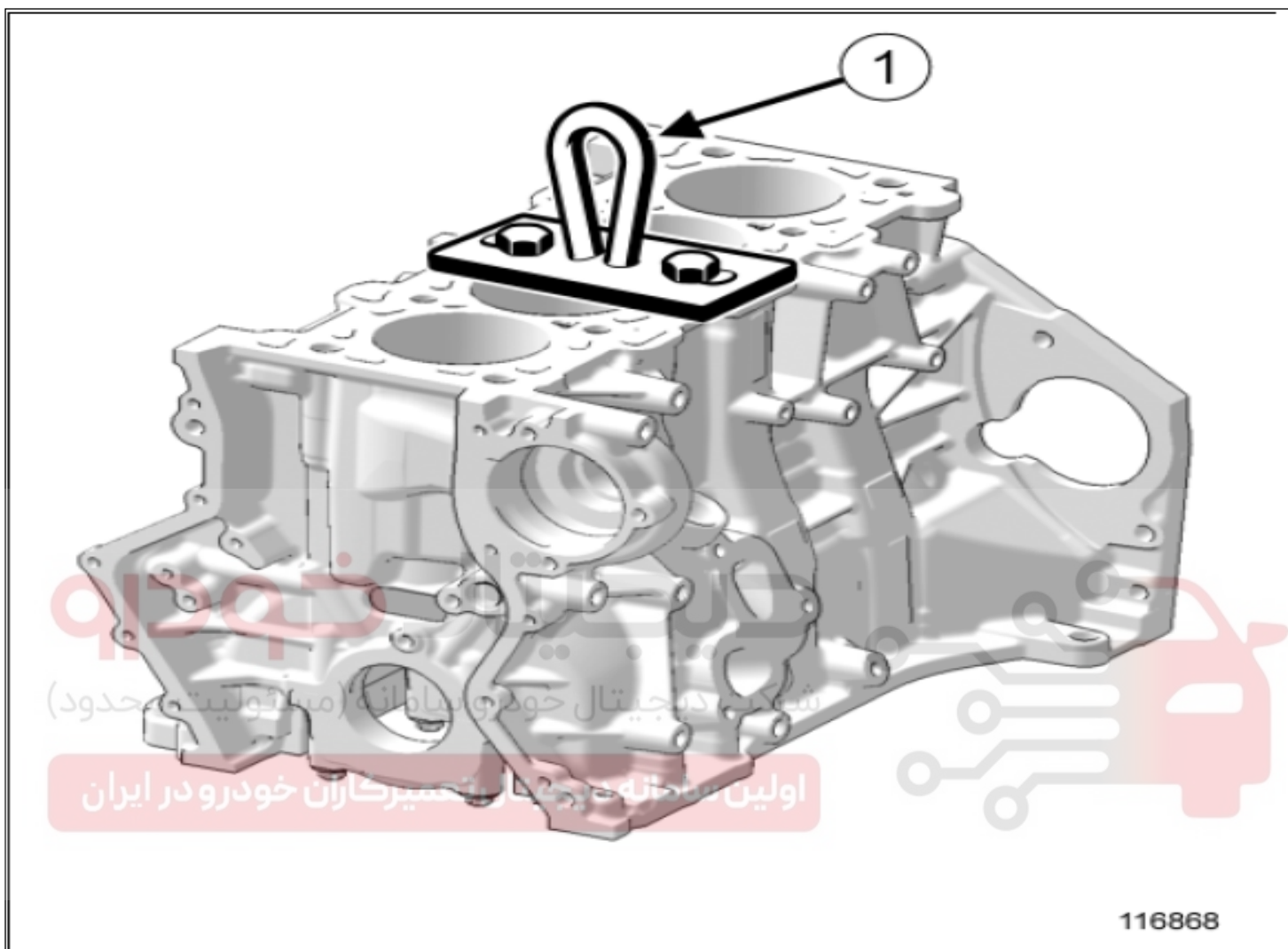
■ کمپرسور کولر مجموعه تسمه دینام: نقشه جزئیات،

■ دینام مجموعه تسمه دینام: نقشه جزئیات،

■ گیج روغن موتور مدار روغن موتور: نقشه جزئیات،

- لوله راهنمای گیج روغن موتور مدار روغن موتور: نقشه جزئیات،
- پایه چند منظوره مجموعه تسمه دینام: نقشه جزئیات
- لوله روغن توربو منیفولد مجموعه آگزوز در محفظه موتور: نقشه جزئیات،
- سرسیلندر مجموعه سرسیلندر: نقشه جزئیات،
- مجموعه دیسک و صفحه کلاچ مجموعه کلاچ: نقشه جزئیات
- فلاپیول مجموعه سرسیلندر: نقشه جزئیات،
- کارتر روغن مدار روغن موتور: نقشه جزئیات،
- پمپ روغن مدار روغن موتور: نقشه جزئیات،
- دنده سر میل لنگ مجموعه تایمنگ: نقشه جزئیات،
- فیلتر روغن مدار روغن موتور: نقشه جزئیات،
- پایه بلوک سیلندر مجموعه بلوک سیلندر: نقشه جزئیات،
- پیچهای پایه کپه یاتاقان ثابت مجموعه بلوک سیلندر: نقشه جزئیات، (مسئولیت محدود)
- ژینگورهای خنک کننده انتهای پیستون (در صورت نیاز) مجموعه بلوک سیلندر: نقشه جزئیات،
- مجموعه "شاتون- پیستون" مجموعه بلوک سیلندر: نقشه جزئیات،
- میل لنگ مجموعه بلوک سیلندر: نقشه جزئیات،
- پیچ های پایه کپه یاتاقان ثابت مجموعه بلوک سیلندر: نقشه جزئیات،
- محفظه ورودی آب مجموعه مدار مایع خنک کننده موتور: نقشه جزئیات،
- حسگر ضربه موتور (به بخش مجموعه سنسورهای موتور و گیریکس: لیست و محل قرار گیری اجزاء رجوع کنید)
- حسگر فشار روغن (به بخش مجموعه سنسورهای موتور و گیریکس: لیست و محل قرار گیری اجزاء رجوع کنید)
- واتر پمپ مجموعه بلوک سیلندر: نقشه جزئیات،
- پیچ های روغن برگردان بلوک سیلندر مجموعه بلوک سیلندر: نقشه جزئیات،
- روغن برگردان بلوک سیلندر مجموعه بلوک سیلندر: نقشه جزئیات،

۱. مرحله آماده سازی برای نصب مجدد



116868

■ قلاب نگهدارنده موتور ۲۴۴۱۳۰۱۶ (1) را بر روی بلوک سیلندر نصب کنید. مجموعه بلوک سیلندر: نقشه جزئیات،

■ بلوک سیلندر را با استفاده از یک جرثقیل تعمیرگاهی و ابزار تعادل بار از پایه نگهدارنده جدا کنید. (به 10A، مجموعه موتور و بلوک سیلندر، تجهیزات نگهدارنده موتور: استفاده رجوع کنید)

- بلوک سیلندر را تمیز کنید (به بخش 10A، مجموعه موتور و بلوک سیلندر، بلوک سیلندر: تمیز کردن رجوع کنید)
- بلوک سیلندر را با استفاده از یک جرثقیل تعمیرگاهی و ابزار تعادل بار به پایه نگهدارنده مجدداً نصب کنید (به بخش 10A، مجموعه موتور و بلوک سیلندر، تجهیزات نگهدارنده موتور: استفاده رجوع کنید)
- فلاپ نگهدارنده موتور (۲۴۴۱۳۰۱۶) را از بلوک سیلندر جدا کنید.

۱- در صورت تعویض بلوک سیلندر به موارد زیر توجه کنید:

توجه

دپارتمان قطعات یدکی اجزاء زیر را به همراه بلوک سیلندر تامین می نماید:

■ کورکن آب

■ کورکن روغن

■ ژینگلورهای خنک کننده انتهای پیستون

■ پیستون

■ گزن پین

■ رینگ پیستون

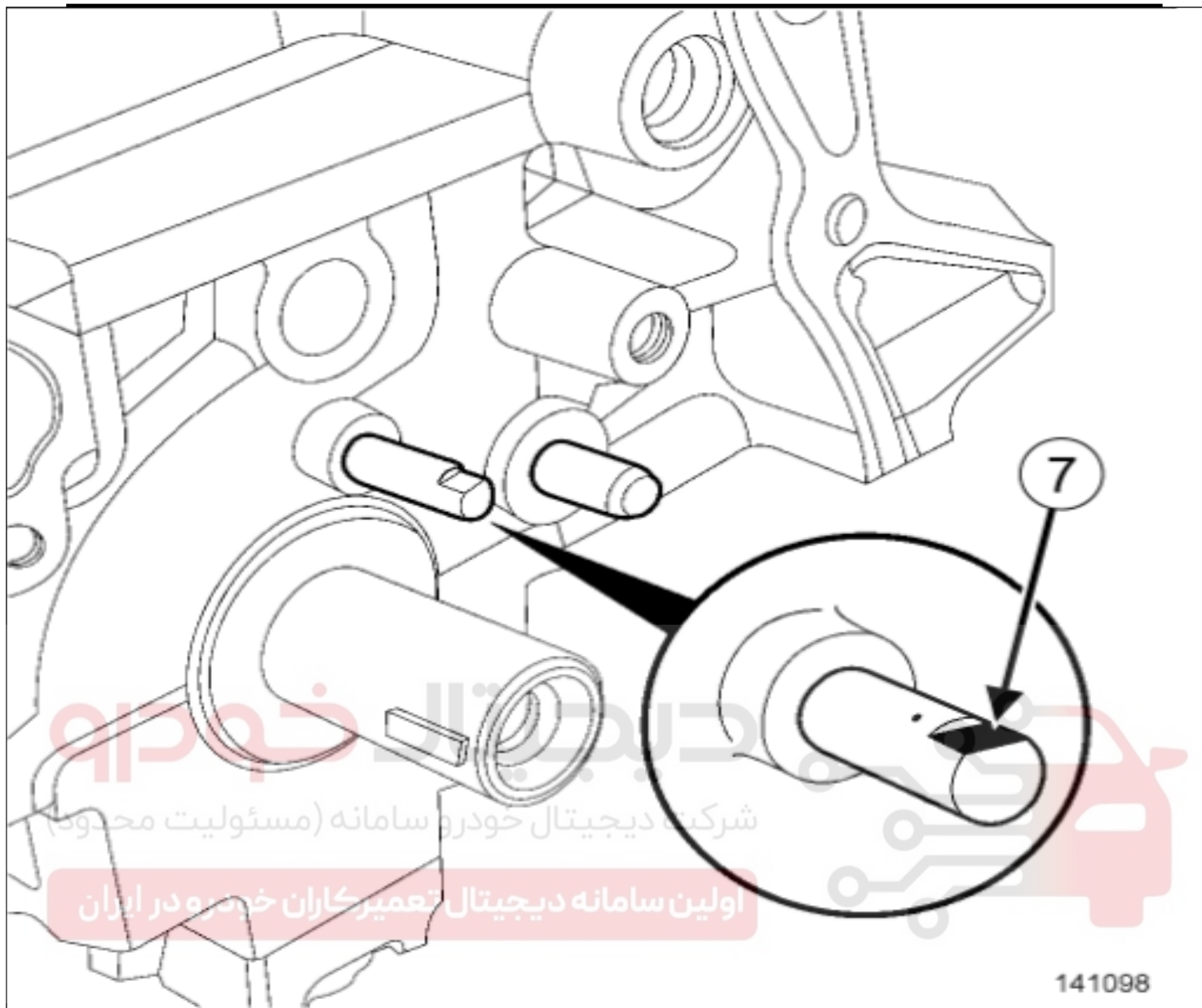
■ پین های هم مرکز کننده سیر سیلندر بر روی بلوک سیلندر و میرکاران خودرو در ایران

■ پین های هم مرکز کننده بلوک سیلندر بر روی گیربکس

■ جت روغن زنجیر تایمینگ

دیجیتال خودرو

شرکت دیجیتال خودرو سامانه (مسئولیت محدود)



141098

■ جت جدید زنجیر سفت کن پمپ روغن (۷) را مجدداً نصب کنید (علامت روی قطعه بصورت افقی قرار بگیرد)

■ شفت راهنمای زنجیر پمپ روغن را مجدداً نصب کنید **مجموعه تایننگ: نمایش جزئیات**

۲. مرحله نهایی

■ عملیات را در جهت عکس باز کردن انجام دهید.



REPAIR-10x03x01x07-01x37-1-23-1.xml



دیجیتال خودرو

شرکت دیجیتال خودرو سامانه (مسئولیت محدود)

اولین سامانه دیجیتال تعمیرکاران خودرو در ایران



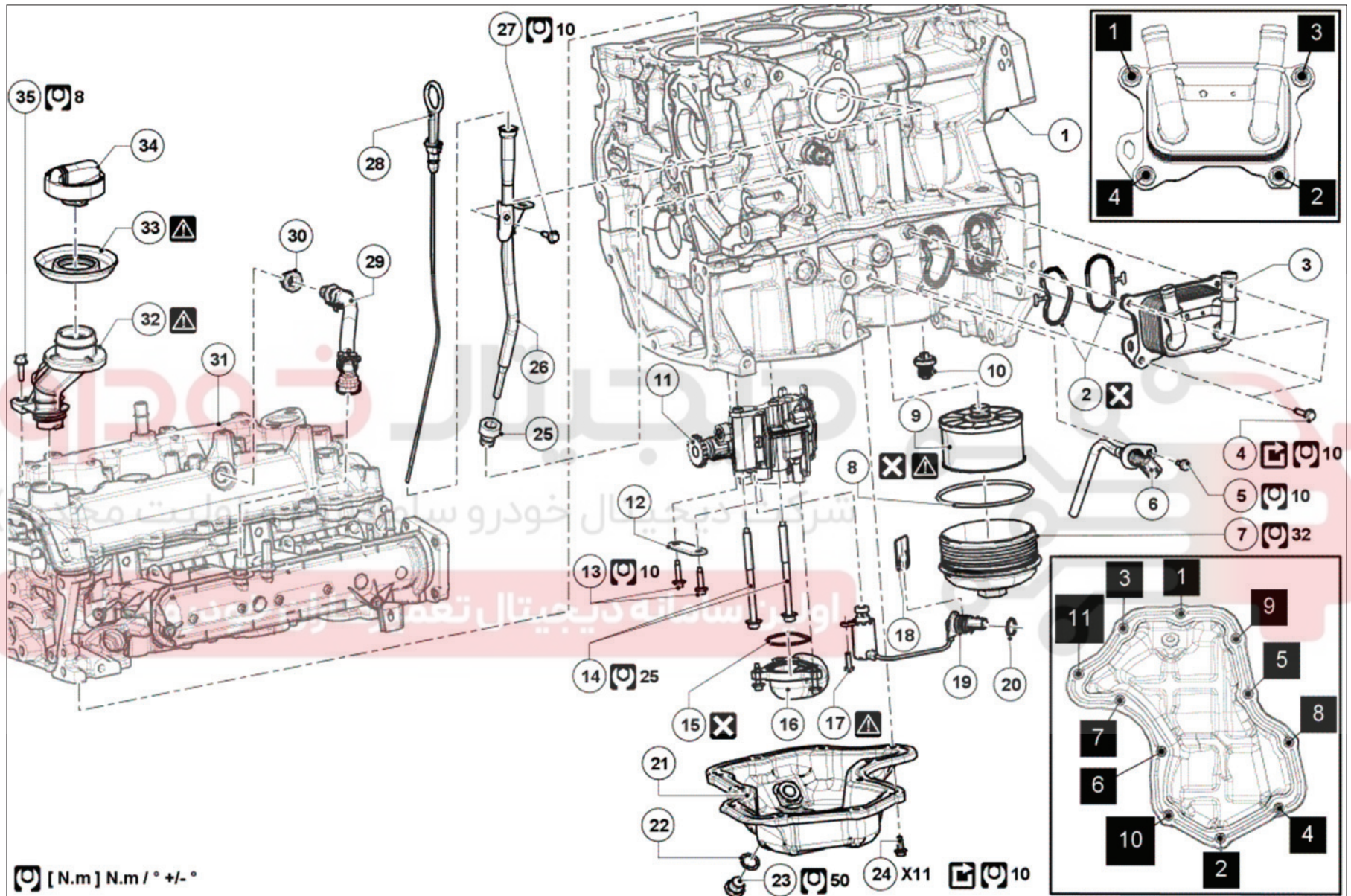
مدار روغن موتور: نقشه جزئیات

دیجیتال خودرو

شرکت دیجیتال خودرو سامانه (مسئولیت محدود)

اولین سامانه دیجیتال تعمیرکاران خودرو در ایران





(به راهنمای نقشه: شرح رجوع کنید).

برای بستن قطعاتی که گشتاور محکم کردن مشخصی برای آنها تعیین نشده است، به جدول گشتاورهای استاندارد مراجعه کنید (به گشتاور محکم کردن: اطلاعات کلی رجوع کنید).

اطلاعات	شرح	شماره
(به 10A، مجموعه موتور و بلوک سیلندر، بلوک سیلندر: نقشه جزئیات رجوع کنید)	بلوک سیلندر	۱
	واشرهای مبدل حرارتی آب - روغن.	۲
(به 10A، مجموعه موتور و بلوک سیلندر، مبدل حرارتی آب - روغن: باز کردن - نصب مجدد رجوع کنید)	مبدل حرارتی آب - روغن	۳
	پیچ مبدل حرارتی آب - روغن	۴

اطلاعات	شرح	شماره
	پیچ حسگر سطح روغن	۵
(به 10A، مجموعه موتور و بلوک سیلندر، حسگر سطح روغن: باز کردن - نصب مجدد رجوع کنید)	حسگر سطح روغن	۶

شرکت دیجیتال خودرو (مسئولیت محدود)

اولین سامانه دیجیتال تعمیرکاران خودرو در ایران

اطلاعات	شرح	شماره
نصب اولیه: 32 N.m باز کردن - نصب مجدد: 25 N.m	درپوش فیلتر روغن	۷
کمی روغنکاری هنگام نصب مجدد	واشر درپوش فیلتر روغن	۸
(به فیلتر روغن: باز کردن - نصب مجدد رجوع کنید)	فیلتر روغن	۹
	سوپاپ اطمینان پمپ روغن	۱۰
(به 10A، مجموعه موتور و بلوک سیلندر، پمپ روغن: باز کردن - نصب مجدد رجوع کنید)	پمپ روغن	۱۱
	پایه نگهدارنده پمپ روغن	۱۲
	پیچ‌های پایه نگهدارنده پمپ روغن	۱۳
	پیچ‌های پمپ روغن	۱۴
	واشر صافی پمپ روغن	۱۵
	صافی پمپ روغن	۱۶
پیچ خودکار M4 روی آلومینیوم، گشتاور محکم کردن پایین	پیچ شیر برقی پمپ روغن	۱۷
	بست U شکل شیر برقی پمپ روغن	۱۸
	شیر برقی پمپ روغن	۱۹
	واشر شیر برقی پمپ روغن	۲۰
(به 10A، مجموعه موتور و بلوک سیلندر، کارتر: باز کردن - نصب مجدد رجوع کنید)	کارتر	۲۱
	واشر درپوش تخلیه	۲۲
(به روغن موتور: تخلیه - پر کردن رجوع کنید)	درپوش تخلیه	۲۳
(به 10A، مجموعه موتور و بلوک سیلندر، کارتر: باز کردن - نصب مجدد رجوع کنید)	پیچ‌های کارتر	۲۴
	واشر راهنمای گیج روغن	۲۵
	راهنمای گیج روغن	۲۶
	پیچ راهنمای گیج روغن	۲۷
(به روغن موتور: تخلیه - پر کردن رجوع کنید)	گیج روغن	۲۸
	لوله مکش بخار بنزین	۲۹
	واشر جداکننده روغن	۳۰

اطلاعات	شرح	شماره
	در سوپاپ	۳۱

اطلاعات	شرح	شماره
توصیه می‌شود برای جلوگیری از ورود ناخالصی‌های به داخل موتور، قبل از پر کردن روغن حلقه تمیز و بررسی شود.	حلقه پرکن روغن	۳۳
(به روغن موتور: تخلیه - پر کردن رجوع کنید)	درپوش پرکن روغن	۳۴

دیجیتال خودرو

شرکت دیجیتال خودرو سامانه (مسئولیت محدود)

اولین سامانه دیجیتال تعمیرکاران خودرو در ایران



مجموعه سرسیلندر: نقشه جزئیات



توجه، این دستورالعمل شامل یک یا چند هشدار است



هشدار قبل از هرگونه عملیات بر روی خودروی مجهز به سیستم Stop & Start، حتماً دستورالعمل‌های ایمنی را رعایت کنید (به خودرو: احتیاط‌های لازم برای انجام تعمیرات رجوع کنید).

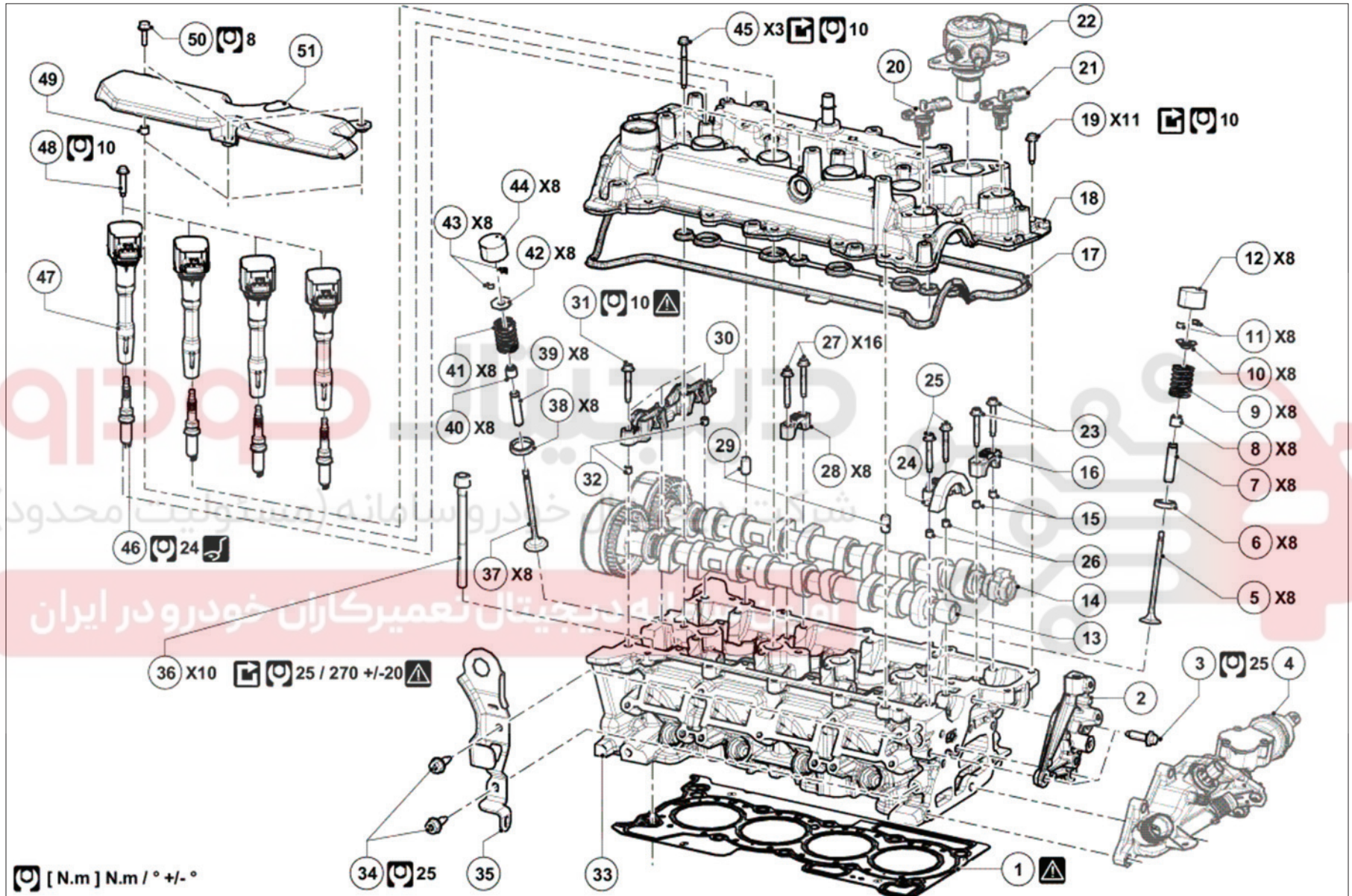


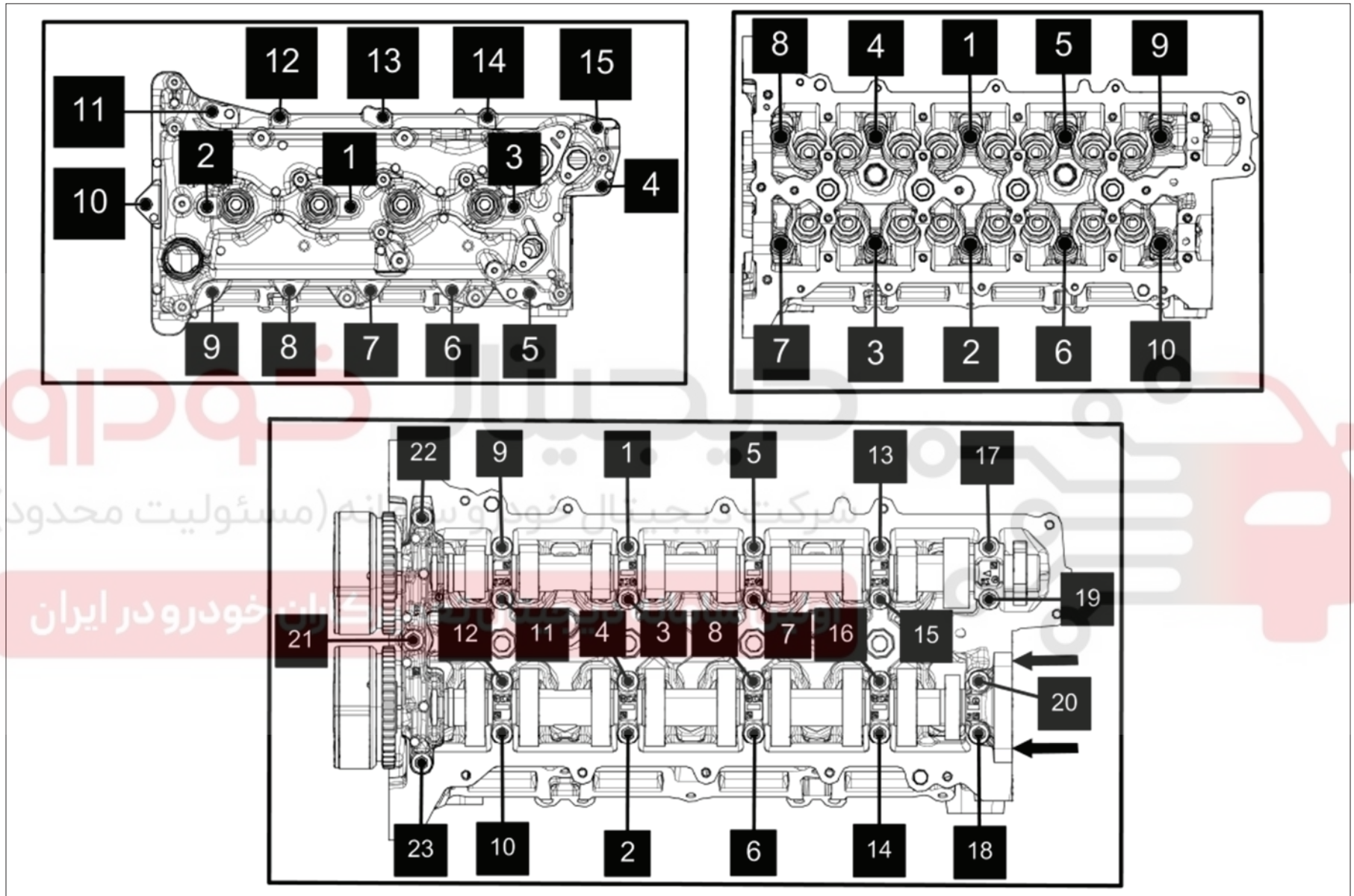
دیجیتال خودرو

شرکت دیجیتال خودرو سامانه (مسئولیت محدود)

اولین سامانه دیجیتال تعمیرکاران خودرو در ایران







(به راهنمای نقشه: شرح رجوع کنید).

برای بستن قطعاتی که گشتاور محکم کردن مشخصی برای آنها تعیین نشده است، به جدول گشتاورهای استاندارد مراجعه کنید، (به گشتاور محکم کردن: اطلاعات کلی رجوع کنید).

اطلاعات	شرح	شماره
(به 11A، قسمت بالا و جلوی موتور، سرسیلندر: باز کردن - نصب مجدد رجوع کنید): توسط پین‌های راهنمای نصب در مرکز بلوک سیلندر قرار می‌گیرد	واشر سرسیلندر	۱
	درپوش انتهای سرسیلندر	۲
25Nm +/-4Nm	پیچ درپوش انتهای سرسیلندر	۳
(به سیستم خنک‌کننده: باز کردن - نصب مجدد رجوع کنید)	محفظه خروجی آب سرسیلندر	۴
	سوپاپ دود	۵
	نشیمنگاه سوپاپ دود	۶
	راهنمای سوپاپ دود	۷
	کاسه نمد ساق سوپاپ دود	۸
	فنر سوپاپ دود	۹
(به سوپاپ: باز کردن - نصب مجدد رجوع کنید)	کاسه فنر سوپاپ دود	۱۰
(به سوپاپ: باز کردن - نصب مجدد رجوع کنید)	تثبیت کننده ساق سوپاپ دود	۱۱
	تایپیت سوپاپ دود	۱۲
	میل سوپاپ ورودی	۱۳
(به 11A، قسمت بالا و جلوی موتور، سرسیلندر: نقشه جزئیات رجوع کنید)	میل سوپاپ دود	۱۴
	راهنمای کپه یاتاقان میل سوپاپ دود	۱۵
(به 11A، قسمت بالا و جلوی موتور، میل سوپاپ: باز کردن - نصب مجدد رجوع کنید)	کپه یاتاقان میل سوپاپ دود	۱۶
	واشر در سوپاپ	۱۷
(به 11A، قسمت بالا و جلوی موتور، در سوپاپ: باز کردن - نصب مجدد رجوع کنید)	در سوپاپ	۱۸
10 Nm +/-2Nm	پیچ‌های در سوپاپ	۱۹
	حسگر موقعیت میل سوپاپ ورودی	۲۰
	حسگر موقعیت میل سوپاپ دود	۲۱
(به مجموعه سوخت رسانی: نقشه جزئیات رجوع کنید)	پمپ فشار بالای بنزین	۲۲

اطلاعات	شرح	شماره
	پیچ‌های کپه یاتاقان میل سوپاپ دود	۲۳
	کپه یاتاقان میل سوپاپ ورودی	۲۴
	پیچ‌های کپه یاتاقان میل سوپاپ ورودی	۲۵
	راهنمای کپه یاتاقان میل سوپاپ ورودی	۲۶
	پیچ‌های کپه یاتاقان میل سوپاپ	۲۷
	کپه یاتاقان میل سوپاپ	۲۸
	بین راهنمای در سوپاپ روی سرسیلندر	۲۹
	کپه یاتاقان میل سوپاپ، سمت تایمینگ	۳۰
	پیچ‌های کپه یاتاقان میل سوپاپ، سمت تایمینگ	۳۱
	راهنماهایی کپه یاتاقان میل سوپاپ، سمت تایمینگ	۳۲
	سرسیلندر	۳۳
	پیچ‌های حلقه بالابر سمت تایمینگ	۳۴
	حلقه بالابر سمت تایمینگ	۳۵
	پیچ‌های سرسیلندر	۳۶
	سوپاپ ورودی	۳۷
	نشیمنگاه سوپاپ ورودی	۳۸
	گاید سوپاپ ورودی	۳۹
	کاسه نمد ساق سوپاپ ورودی	۴۰
	فنر سوپاپ ورودی	۴۱
	کاسه فنر سوپاپ ورودی	۴۲

اطلاعات	شرح	شماره
(به سوپاپ: باز کردن - نصب مجدد رجوع کنید)	تثبیت کننده ساق سوپاپ ورودی	۴۳
	تایپیت سوپاپ ورودی	۴۴
10Nm +/-2Nm	پیچ‌های مرکزی در سوپاپ	۴۵
24Nm +/-4Nm	شمع‌ها	۴۶
	کوئل	۴۷
10Nm +/-2Nm	پیچ کوئل	۴۸
	حلقه تقویتی نصب درپوش کوئل‌ها	۴۹
8Nm +/-1Nm	پیچ‌های درپوش کوئل‌ها	۵۰
	درپوش کوئل‌ها	۵۱

دیجیتال خودرو

شرکت دیجیتال خودرو سامانه (مسئولیت محدود)

اولین سامانه دیجیتال تعمیرکاران خودرو در ایران



مجموعه آگزوز در محفظه موتور: نقشه جزئیات



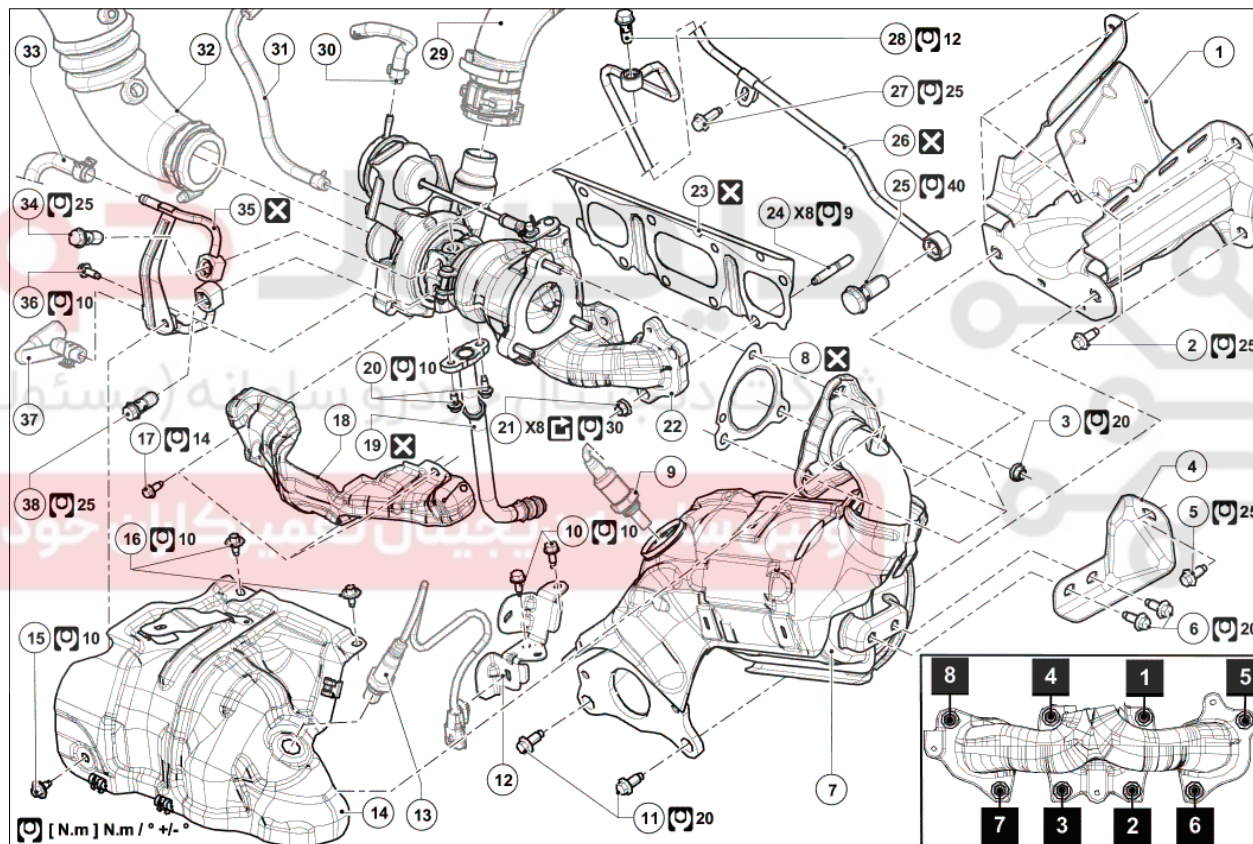
توجه، این دستورالعمل شامل یک یا چند هشدار است



هشدار



قبل از هرگونه عملیات برروی خودروی مجهز به سیستم Stop & Start، حتماً دستورالعمل‌های ایمنی را رعایت کنید (به خودرو: احتیاط‌های لازم برای انجام تعمیرات رجوع کنید).



(به راهنمای نقشه: شرح رجوع کنید).

برای بستن قطعاتی که گشتاور محکم کردن مشخصی برای آنها تعیین نشده است، به جدول گشتاورهای استاندارد مراجعه کنید، (به گشتاور محکم کردن: اطلاعات کلی رجوع کنید).

شماره	شرح	اطلاعات
۱	نگهدارنده کاتالیست کانورتور اولیه	
۲	پیچ نگهدارنده کاتالیست کانورتور اولیه	
۳	پیچ کاتالیست کانورتور اولیه بر روی توربو-منیفولد	
۴	پایه کاتالیست کانورتور اولیه روی موتور	
۵	پیچ سمت موتور پایه کاتالیست کانورتور اولیه روی موتور	
۶	پیچ‌های پایه کاتالیست کانورتور اولیه روی موتور، سمت کاتالیست کانورتور اولیه	
۷	کاتالیست کانورتور اولیه	<u>(به 19B، آگزوز، کاتالیست کانورتور اولیه: باز کردن - نصب مجدد رجوع کنید)</u>
۸	واشر کاتالیست کانورتور اولیه بر روی توربو-منیفولد	
۹	سنسور اکسیژن ثانویه	<u>(به سنسور اکسیژن: باز کردن - نصب مجدد رجوع کنید)</u>
۱۰	پیچ‌های پایه سنسور اکسیژن اولیه	
۱۱	پیچ‌های کاتالیست کانورتور اولیه بروی نگهدارنده کاتالیست کانورتور	
۱۲	پایه سنسور اکسیژن اولیه بر روی موتور	
۱۳	سنسور اکسیژن اولیه	<u>(به سنسور اکسیژن: باز کردن - نصب مجدد رجوع کنید)</u>
۱۴	محافظ حرارتی بالایی توربو-منیفولد	
۱۵	پیچ عقبی محافظ حرارتی بالایی توربو-منیفولد	
۱۶	پیچ‌های بالایی محافظ حرارتی بالایی توربو-منیفولد	
۱۷	پیچ‌های محافظ حرارتی پایینی توربو-منیفولد	
۱۸	محافظ حرارتی پایینی توربو-منیفولد	
۱۹	لوله برگشت روغن توربو-منیفولد	<u>(به لوله روغن توربوشارژر: باز کردن - نصب مجدد رجوع کنید)</u>
۲۰	پیچ‌های لوله برگشت روغن توربو-منیفولد بر روی توربو-منیفولد	
۲۱	مهره توربو-منیفولد	
۲۲	توربو-منیفولد	<u>(به توربوشارژر: باز کردن - نصب مجدد رجوع کنید)</u>
۲۳	واشر توربو-منیفولد بر روی موتور	
۲۴	پیچ دو سر رزوه توربو-منیفولد	
۲۵	پیچ لوله ورودی روغن توربو-منیفولد بر روی موتور	
۲۶	لوله ورودی روغن توربو-منیفولد	<u>(به لوله روغن توربوشارژر: باز کردن - نصب مجدد رجوع کنید)</u>
۲۷	پیچ لوله ورودی روغن توربو-منیفولد	
۲۸	پیچ لوله ورودی روغن توربو-منیفولد بر روی توربو-منیفولد	
۲۹	لوله خروجی هوای توربوشارژر	<u>(به لوله ورودی هوای اینترکولر: باز کردن - نصب مجدد رجوع کنید)</u>

اطلاعات	شرح	شماره
	لوله سنسور فشار گاز آگزوز	۳۰
	لوله تخلیه فشار گاز آگزوز	۳۱
	لوله ورودی هوای توربوشارژر	۳۲
	شیلنگ ورودی مایع خنک کننده توربو-منیفولد	۳۳
	پیچ لوله ورودی مایع خنک کننده توربو-منیفولد	۳۴
	لوله مایع خنک کننده توربو-منیفولد	۳۵
	پیچ لوله‌های ورودی و خروجی مایع خنک کننده توربو-منیفولد به همراه پایه	۳۶
	لوله خروجی مایع خنک کننده توربو-منیفولد	۳۷
	پیچ لوله خروجی مایع خنک کننده توربو-منیفولد	۳۸

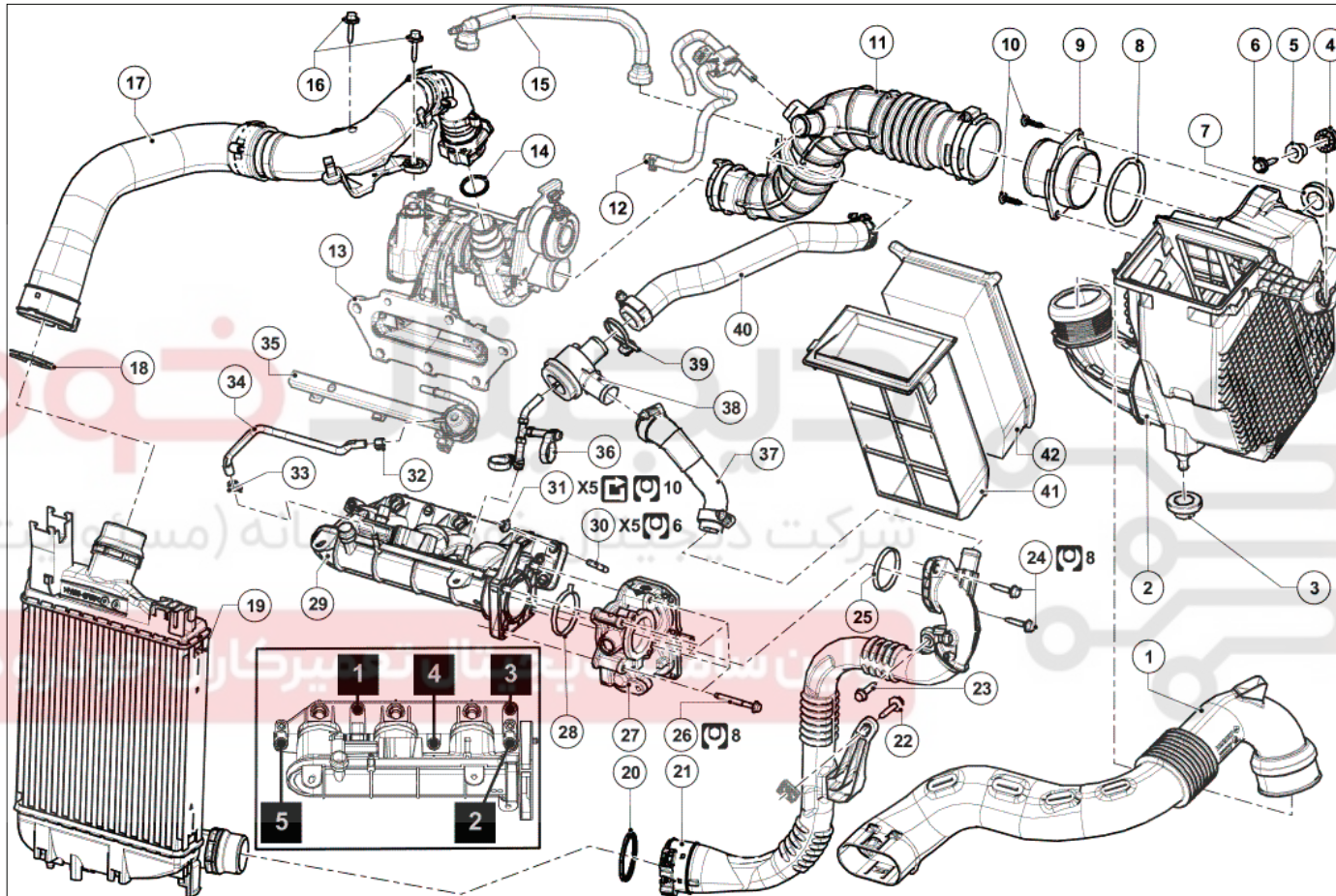
دیجیتال خودرو

شرکت دیجیتال خودرو سامانه (مسئولیت محدود)

اولین سامانه دیجیتال تعمیرکاران خودرو در ایران



مجموعه ورودی هوا: نقشه جزئیات



(به راهنمای نقشه: شرح رجوع کنید).
 برای بستن قطعاتی که گشتاور محکم کردن مشخصی برای آن ها تعیین نشده است، به جدول گشتاورهای استاندارد مراجعه کنید (به گشتاور محکم کردن: اطلاعات کلی رجوع کنید).

شماره	نام قطعه	اطلاعات
۱	لوله ورودی هوا	
۲	محفظه فیلتر هوا	(به 12A، مخلوط سوخت و هوا، محفظه فیلتر هوا: باز کردن - نصب مجدد رجوع کنید)
۳	خار پلاستیکی محفظه فیلتر هوا	
۴	خار پلاستیکی محفظه فیلتر هوا	
۵	خار پلاستیکی محفظه فیلتر هوا	
۶	پیچ محفظه فیلتر هوا	
۷	خار پلاستیکی محفظه فیلتر هوا	
۸	واشر آب بندی رابط بیرونی محفظه فیلتر هوا	
۹	رابط بیرونی محفظه فیلتر هوا	
۱۰	پیچ‌های رابط بیرونی محفظه فیلتر هوا	
۱۱	لوله هوای ورودی توربو-منیفولد	
۱۲	لوله تنظیم فشار توربو-منیفولد	
۱۳	توربو-منیفولد	(به مجموعه اگزوز در محفظه موتور: نقشه جزئیات رجوع کنید)
۱۴	واشر لوله ورودی اینترکولر هوا به هوا، سمت توربو-منیفولد	
۱۵	لوله مکش بخار بنزین	
۱۶	پیچ‌های لوله ورودی اینترکولر هوا به هوا	
۱۷	لوله ورودی اینترکولر هوا به هوا	(به لوله ورودی هوای اینترکولر: باز کردن - نصب مجدد رجوع کنید)
۱۸	واشر لوله ورودی اینترکولر هوا به هوا، سمت اینترکولر	
۱۹	اینترکولر هوا به هوا	
۲۰	واشر لوله خروجی اینترکولر هوا به هوا، سمت اینترکولر	
۲۱	لوله خروجی اینترکولر هوا به هوا	(به لوله خروجی هوای اینترکولر: باز کردن - نصب مجدد رجوع کنید)
۲۲	پیچ پایه نگهدارنده لوله خروجی اینترکولر هوا به هوا	
۲۳	پیچ پایه نگهدارنده لوله خروجی اینترکولر هوا به هوا	
۲۴	پیچ‌های پایه نگهدارنده لوله خروجی اینترکولر هوا به هوا	
۲۵	واشر لوله خروجی اینترکولر هوا به هوا، سمت دریچه گاز	
۲۶	پیچ دریچه گاز	
۲۷	دریچه گاز	(به 12A، مخلوط سوخت و هوا، دریچه گاز: باز کردن - نصب مجدد رجوع کنید)
۲۸	واشر آب بندی دریچه گاز روی لوله ورودی هوا	
۲۹	لوله ورودی هوا	(به 12A، مخلوط سوخت و هوا، توزیع کننده ورودی: باز کردن - نصب مجدد رجوع کنید)
۳۰	پیچ دو سر رزوه لوله ورودی هوا	
۳۱	مهره لوله ورودی هوا	
۳۲	بست شیلنگ کنترل فشار سوخت	

اطلاعات	نام قطعه	شماره
	بست شیلنگ کنترل فشار سوخت	۳۳
	شیلنگ کنترل فشار سوخت	۳۴
(به سوخت رسانی بنزین رجوع کنید)	ریل سوخت رسانی	۳۵
	شیلنگ فشار هوا برای دیافراگم سوپاپ تخلیه فشار بالا	۳۶
	لوله اتصال بین خروجی اینترکولر و سوپاپ تخلیه فشار بالا	۳۷
	سوپاپ تخلیه فشار بالا	۳۸
	بست سوپاپ تخلیه فشار بالا	۳۹
	لوله تخلیه فشار بالا	۴۰
	کشویی فیلتر هوا	۴۱
(به 12A، مخلوط سوخت و هوا، فیلتر هوا: باز کردن - نصب مجدد رجوع کنید)	فیلتر هوا	۴۲

دیجیتال خودرو

شرکت دیجیتال خودرو سامانه (مسئولیت محدود)

اولین سامانه دیجیتال تعمیرکاران خودرو در ایران



مجموعه تسمه دینام: نقشه جزئیات

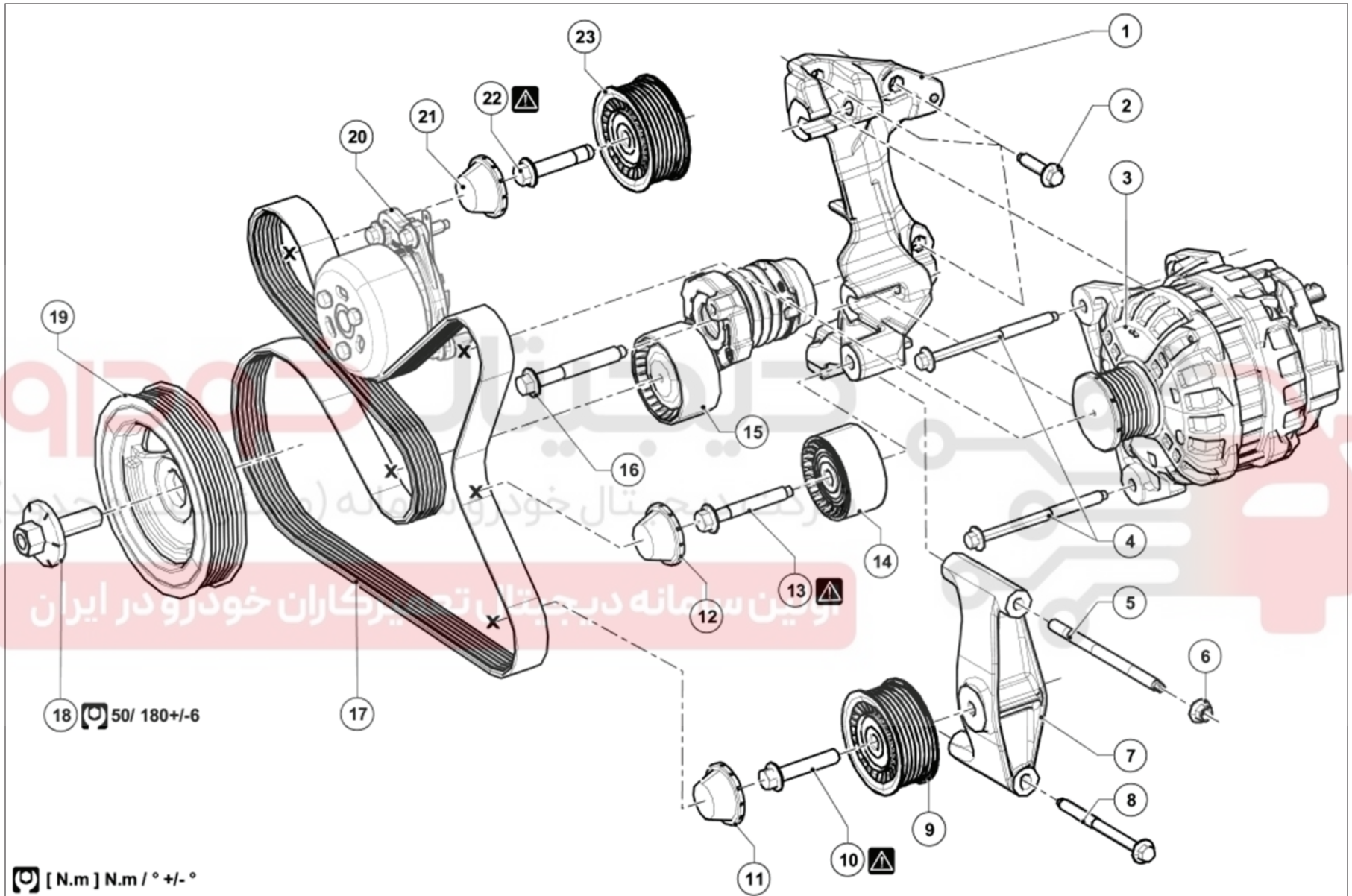
بخاری معمولی

دیجیتال خودرو

شرکت دیجیتال خودرو سامانه (مسئولیت محدود)

اولین سامانه دیجیتال تعمیرکاران خودرو در ایران





(به راهنمای نقشه: شرح رجوع کنید).

مجموعه تایمینگ: نقشه جزئیات



توجه، این دستورالعمل شامل یک یا چند هشدار است



هشدار

قبل از هرگونه عملیات بر روی خودروی مجهز به سیستم Stop & Start، حتماً دستورالعمل‌های ایمنی را رعایت کنید (به خودرو: احتیاط‌های لازم برای انجام تعمیرات رجوع کنید).

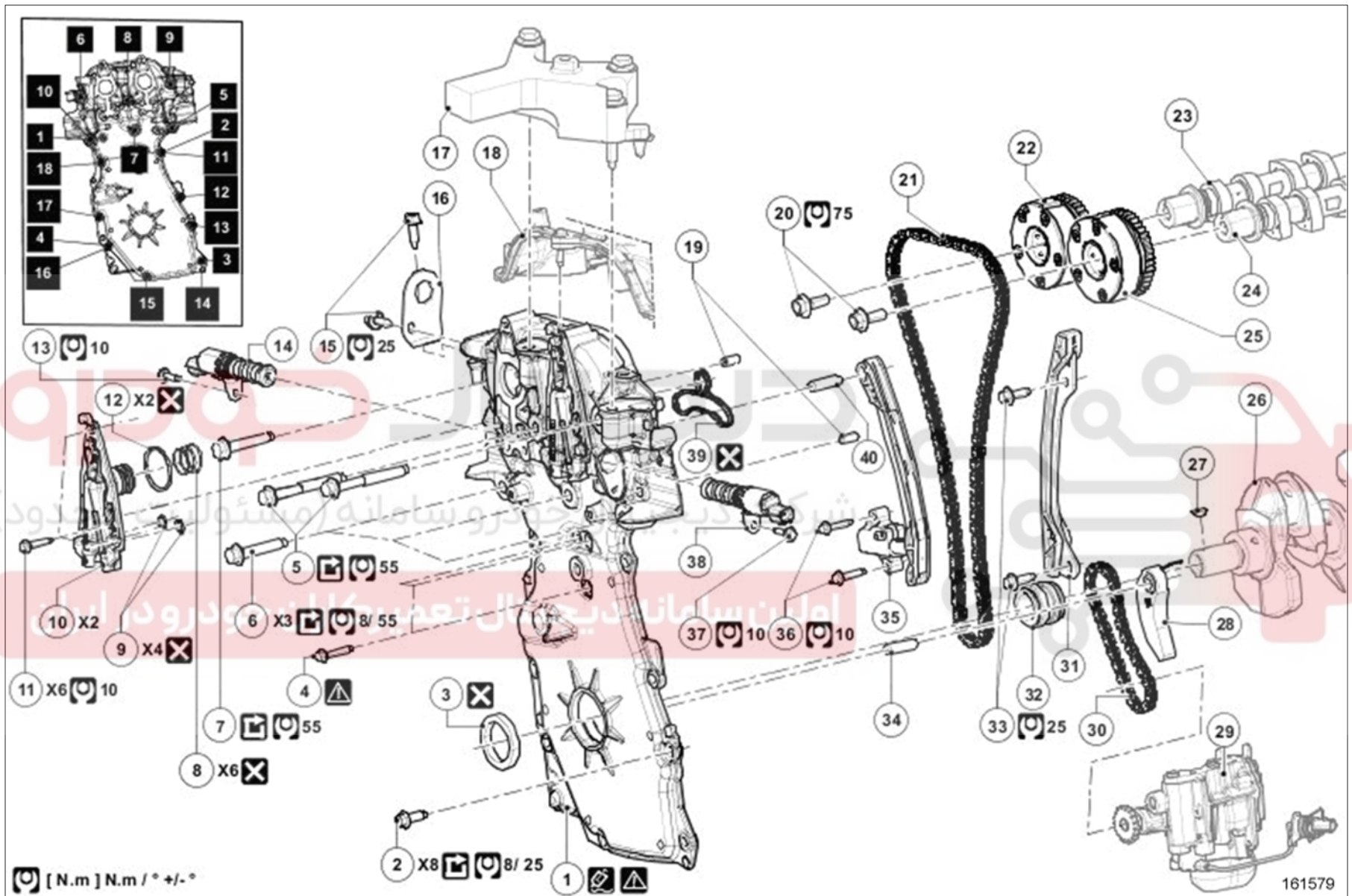


دیجیتال خودرو

شرکت دیجیتال خودرو سامانه (مسئولیت محدود)

اولین سامانه دیجیتال تعمیرکاران خودرو در ایران





(به راهنمای نقشه: شرح رجوع کنید).
 برای بستن قطعاتی که گشتاور محکم کردن مشخصی برای آنها تعیین نشده است، به جدول گشتاورهای استاندارد مراجعه کنید (به گشتاور محکم کردن: اطلاعات کلی رجوع کنید).

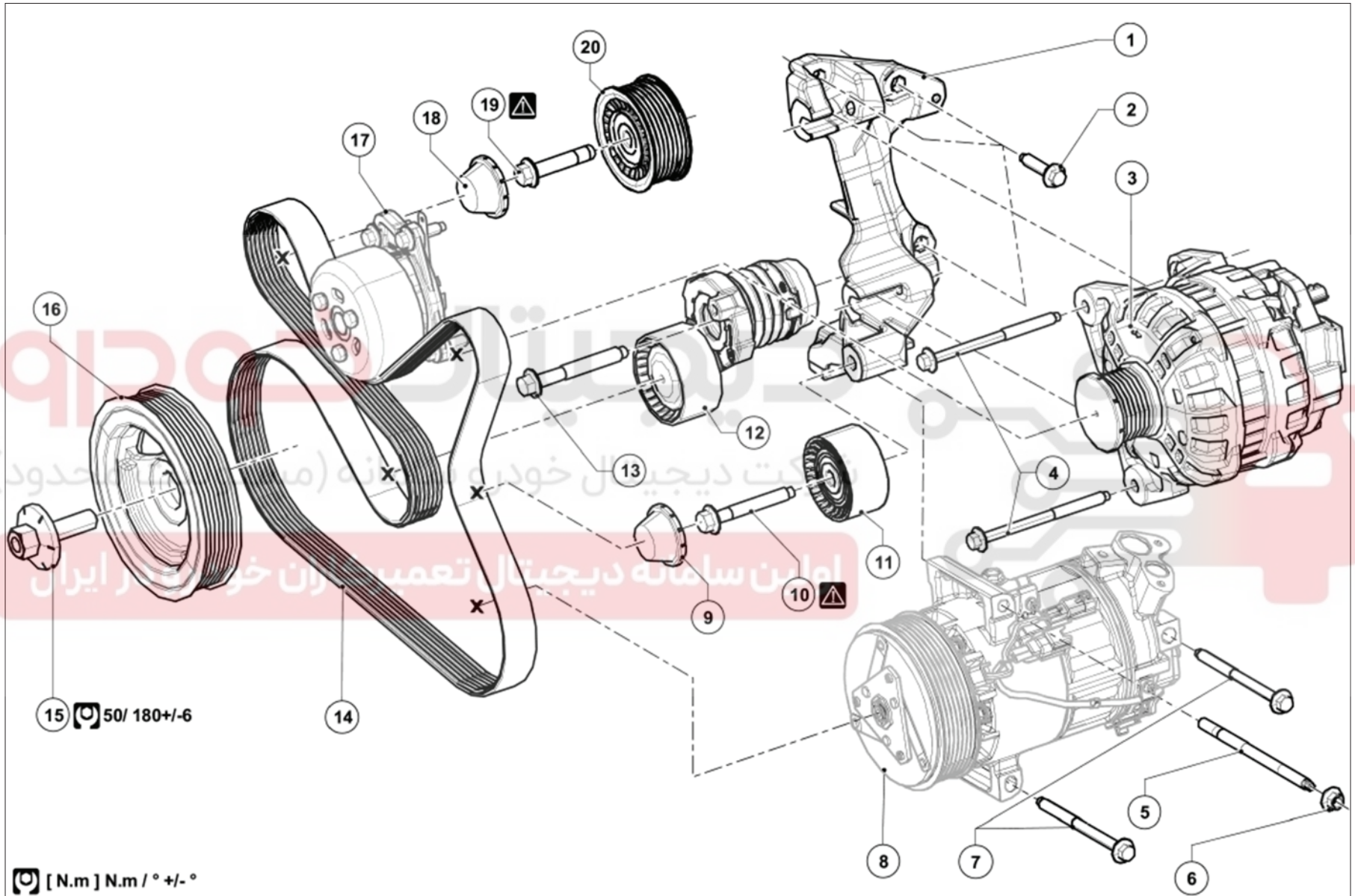
شماره	شرح	اطلاعات
۱	قاب قسمت تایمینگ	(به 11A، قسمت بالا و جلوی موتور، زنجیر تایمینگ: باز کردن - نصب مجدد رجوع کنید)
۲	پیچ‌های قاب قسمت تایمینگ	ترتیب محکم کردن: مرحله ۱: پیچ‌های ۱ تا ۴ = 8 N.m؛ مرحله ۲: پیچ‌های ۵ تا ۱۰ = 8 N.m +/- 55؛ مرحله ۳: پیچ‌های ۱۱ تا ۱۸ = 5 N.m +/- 25
۳	کاسه نمد میل لنگ سمت تایمینگ	(به کاسه نمد میل لنگ سمت تایمینگ: باز کردن - نصب مجدد رجوع کنید)
۴	پیچ‌های قاب قسمت تایمینگ	۱۰ Nm
۵	پیچ‌های قاب قسمت تایمینگ	ترتیب محکم کردن: مرحله ۱: پیچ‌های ۱ تا ۴ = 8 N.m؛ مرحله ۲: پیچ‌های ۵ تا ۱۰ = 8 N.m +/- 55؛ مرحله ۳: پیچ‌های ۱۱ تا ۱۸ = 5 N.m +/- 25
۶	پیچ‌های قاب قسمت تایمینگ	ترتیب محکم کردن: مرحله ۱: پیچ‌های ۱ تا ۴ = 8 N.m؛ مرحله ۲: پیچ‌های ۵ تا ۱۰ = 8 N.m +/- 55؛ مرحله ۳: پیچ‌های ۱۱ تا ۱۸ = 5 N.m +/- 25
۷	پیچ‌های قاب قسمت تایمینگ	ترتیب محکم کردن: مرحله ۱: پیچ‌های ۱ تا ۴ = 8 N.m؛ مرحله ۲: پیچ‌های ۵ تا ۱۰ = 8 N.m +/- 55؛ مرحله ۳: پیچ‌های ۱۱ تا ۱۸ = 5 N.m +/- 25
۸	واشرهای درپوش روغن رسانی سیستم تغییر فاز میل سوپاپ	۳ عدد سمت ورودی هوا، ۳ عدد سمت دود
۹	واشرهای درپوش روغن رسانی سیستم تغییر فاز میل سوپاپ	قطر ۸,۹ میلی‌متر؛ ۲ عدد سمت ورودی هوا، ۲ عدد سمت دود
۱۰	درپوش‌های روغن‌رسانی میل سوپاپ	
۱۱	پیچ درپوش روغن رسانی سیستم تغییر فاز میل سوپاپ	10 N.m +/- 2؛ ۳ عدد سمت ورودی هوا، ۳ عدد سمت دود
۱۲	واشر درپوش روغن رسانی سیستم تغییر فاز میل سوپاپ	قطر ۳۷,۷۷ میلی‌متر؛ ۱ عدد سمت ورودی هوا، ۱ عدد سمت دود
۱۳	پیچ شیربرقی سیستم تغییر فاز میل سوپاپ دود	10 N.m +/- 2
۱۴	شیربرقی سیستم تغییر فاز میل سوپاپ دود	(به 11A، قسمت بالا و جلوی موتور، شیر برقی سیستم تغییر فاز میل سوپاپ: باز کردن - نصب مجدد رجوع کنید)
۱۵	پیچ‌های حلقه بالابر	25 N.m +/- 4
۱۶	حلقه بالابر	
۱۷	پایه نگهدارنده سرسیلندر	(به پایه‌های نگهدارنده مجموعه موتور - گیربکس: نقشه جزئیات رجوع کنید)
۱۸	در سوپاپ	(به 11A، قسمت بالا و جلوی موتور، در سرسیلندر: باز کردن - نصب مجدد رجوع کنید)

اطلاعات	شرح	شماره
	پین‌های راهنمای قاب قسمت تایمینگ	۱۹
75 N.m +/-7	پیچ‌های دنده تایمینگ	۲۰
	زنجر تایمینگ	۲۱
<u>(به دنده تایمینگ: باز کردن - نصب مجدد رجوع کنید)</u>	دنده سر میل سوپاپ دود	۲۲
<u>(به 11A، قسمت بالا و جلوی موتور، سرسیلندر: نقشه جزئیات رجوع کنید)</u>	میل سوپاپ دود	۲۳
	میل سوپاپ ورودی	۲۴
<u>(به دنده تایمینگ: باز کردن - نصب مجدد رجوع کنید)</u>	دنده سر میل سوپاپ ورودی	۲۵
<u>(به میل لنگ: باز کردن - نصب مجدد رجوع کنید)</u>	میل لنگ	۲۶
	تثبیت کننده پولی سر میل لنگ	۲۷
	بالشتک (راهنمای) زنجر سفت کن پمپ روغن	۲۸
<u>(به مدار روغن موتور: نقشه جزئیات رجوع کنید)</u>	پمپ روغن	۲۹
	زنجر پمپ روغن	۳۰
<u>(به 11A، قسمت بالا و جلوی موتور، زنجر تایمینگ: باز کردن - نصب مجدد رجوع کنید)</u>	بالشتک (راهنمای) زنجر تایمینگ	۳۱
	دنده محرک پمپ روغن	۳۲
25 N.m +/-4	پیچ‌های بالشتک زنجر تایمینگ	۳۳
	شفت بالشتک زنجر پمپ روغن	۳۴
<u>(به 11A، قسمت بالا و جلوی موتور، زنجر تایمینگ: باز کردن - نصب مجدد رجوع کنید)</u>	زنجر سفت کن هیدرولیکی تایمینگ	۳۵
10 N.m +/-2	پیچ‌های زنجر سفت کن هیدرولیکی تایمینگ	۳۶
10 N.m +/-2	پیچ سیستم تغییر فاز میل سوپاپ ورودی	۳۷
<u>(به 11A، قسمت بالا و جلوی موتور، شیر برقی سیستم تغییر فاز میل سوپاپ: باز کردن - نصب مجدد رجوع کنید)</u>	شیر برقی سیستم تغییر فاز میل سوپاپ ورودی	۳۸
	واشر قاب قسمت تایمینگ	۳۹
	شفت بالشتک زنجر سفت کن تایمینگ	۴۰

برای بستن قطعاتی که گشتاور محکم کردن مشخصی برای آنها تعیین نشده است، به جدول گشتاورهای استاندارد مراجعه کنید، (به گشتاور محکم کردن: اطلاعات کلی رجوع کنید).

اطلاعات	شرح	شماره
<u>(به پایه چند منظوره: باز کردن - نصب مجدد رجوع کنید)</u>	پایه چند منظوره	۱
	پیچ پایه نگهدارنده چندمنظوره	۲
<u>(به دینام: باز کردن - نصب مجدد رجوع کنید)</u>	دینام	۳
	پیچ‌های دینام	۴
	میله پایه نگهدارنده غلتک هرزگرد	۵
	مهره پایه نگهدارنده غلتک هرزگرد	۶
	پایه نگهدارنده غلتک هرزگرد	۷
	پیچ پایه نگهدارنده غلتک هرزگرد	۸
	غلتک هرزگرد	۹
زاویه محکم کردن: $60^{\circ} \pm 5^{\circ}$	پیچ غلتک هرزگرد	۱۰
	درپوش پیچ غلتک هرزگرد	۱۱
	درپوش پیچ غلتک هرزگرد	۱۲
زاویه محکم کردن: $60^{\circ} \pm 5^{\circ}$	پیچ غلتک هرزگرد	۱۳
	غلتک هرزگرد	۱۴
	غلتک سفت‌کن	۱۵
	پیچ غلتک سفت‌کن	۱۶
<u>(به تسمه دینام: باز کردن - نصب مجدد رجوع کنید)</u>	تسمه دینام	۱۷
<u>(به پولی سر میل‌لنگ: باز کردن - نصب مجدد رجوع کنید)</u> $50 \text{ N.m} \pm 5 \text{ N.m} \quad 180^{\circ} \pm 6^{\circ}$	پیچ پولی سر میل‌لنگ	۱۸
<u>(به پولی سر میل‌لنگ: باز کردن - نصب مجدد رجوع کنید)</u>	پولی سر میل‌لنگ	۱۹
<u>(به بلوک سیلندر: نقشه جزئیات رجوع کنید)</u>	پمپ آب	۲۰
	درپوش پیچ غلتک هرزگرد	۲۱
زاویه محکم کردن: $60^{\circ} \pm 5^{\circ}$	پیچ غلتک هرزگرد	۲۲
	غلتک هرزگرد	۲۳

سیستم تهویه مطبوع



(به راهنمای نقشه: شرح رجوع کنید).

برای بستن قطعاتی که گشتاور محکم کردن مشخصی برای آنها تعیین نشده است، به جدول گشتاورهای استاندارد مراجعه کنید، (به گشتاور محکم کردن: اطلاعات کلی رجوع کنید).

شماره	شرح	اطلاعات
۱	پایه چند منظوره	<u>(به پایه چند منظوره: باز کردن - نصب مجدد رجوع کنید)</u>
۲	پیچ پایه چند منظوره	
۳	دینام	<u>(به دینام: باز کردن - نصب مجدد رجوع کنید)</u>
۴	پیچ‌های دینام	
۵	میله کمپرسور تهویه مطبوع	
۶	مهره کمپرسور تهویه مطبوع	
۷	پیچ‌های کمپرسور تهویه مطبوع	
۸	کمپرسور تهویه مطبوع	<u>(به کمپرسور: باز کردن - نصب مجدد رجوع کنید)</u>
۹	درپوش پیچ غلتک هرزگرد	
۱۰	پیچ غلتک هرزگرد	زاویه محکم کردن: $60^{\circ} +/ -5^{\circ}$
۱۱	غلتک هرزگرد	
۱۲	غلتک سفت‌کن	
۱۳	پیچ غلتک سفت‌کن	
۱۴	تسمه دینام	<u>(به تسمه دینام: باز کردن - نصب مجدد رجوع کنید)</u>
۱۵	پیچ پولی سر میل‌لنگ	<u>(به پولی سر میل‌لنگ: باز کردن - نصب مجدد رجوع کنید)</u> زاویه محکم کردن: $180^{\circ} +/ -6^{\circ}$ / $50 \text{ N.m} +/ -5 \text{ N.m}$
۱۶	پولی سر میل‌لنگ	<u>(به پولی سر میل‌لنگ: باز کردن - نصب مجدد رجوع کنید)</u>
۱۷	پمپ آب	<u>(به بلوک سیلندر: نقشه جزئیات رجوع کنید)</u>
۱۸	درپوش پیچ غلتک هرزگرد	
۱۹	پیچ غلتک هرزگرد	زاویه محکم کردن: $60^{\circ} +/ -5^{\circ}$
۲۰	غلتک هرزگرد	