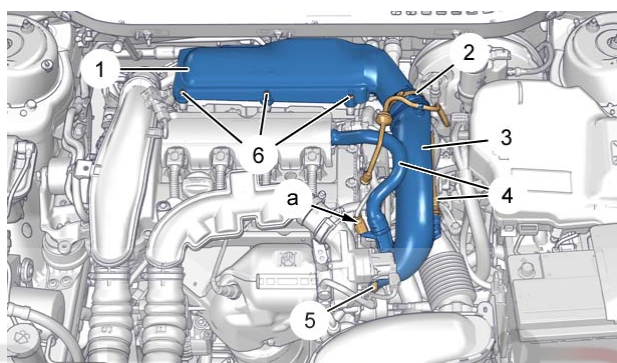


بازو بست : شیر برقی کنیستر

مهم: توصیه های ایمنی و نظافت را رعایت کنید.

1. باز کردن

اتصالات باتری را باز کنید.



شکل : B1KG0ETD

باز کنید:

بست (2)

بست (5)

کانکتور را جدا کنید. (در محل a)

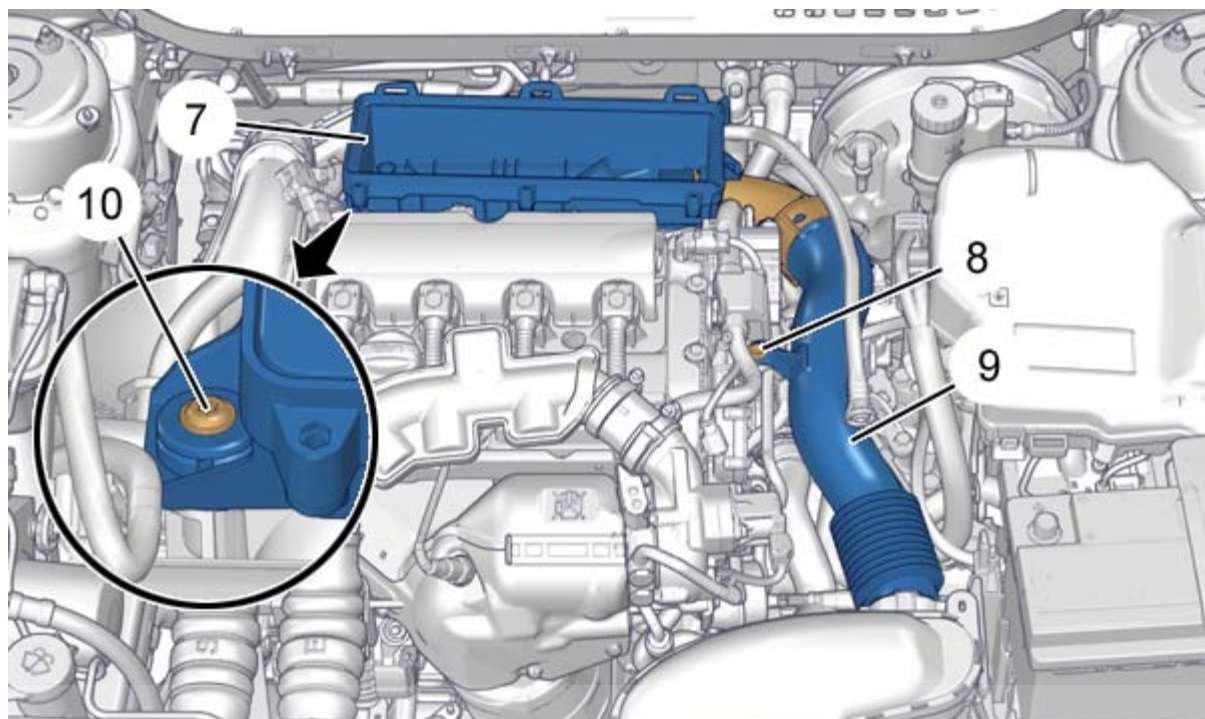
شیلنگ های هوا را باز کنید و کنار بگذارید. (4)

باز کنید:

لوله ی خروجی هوا از فیلتر (3)

پیچ ها (6)

قاب فیلتر هوا (1)



دیجیتال خودرو

شرکت دیجیتال خودرو سامانه (مسئولیت محدود)

اولین سامانه دیجیتال تعمیرکاران خودرو در ایران

شکل : B1KG0EUD

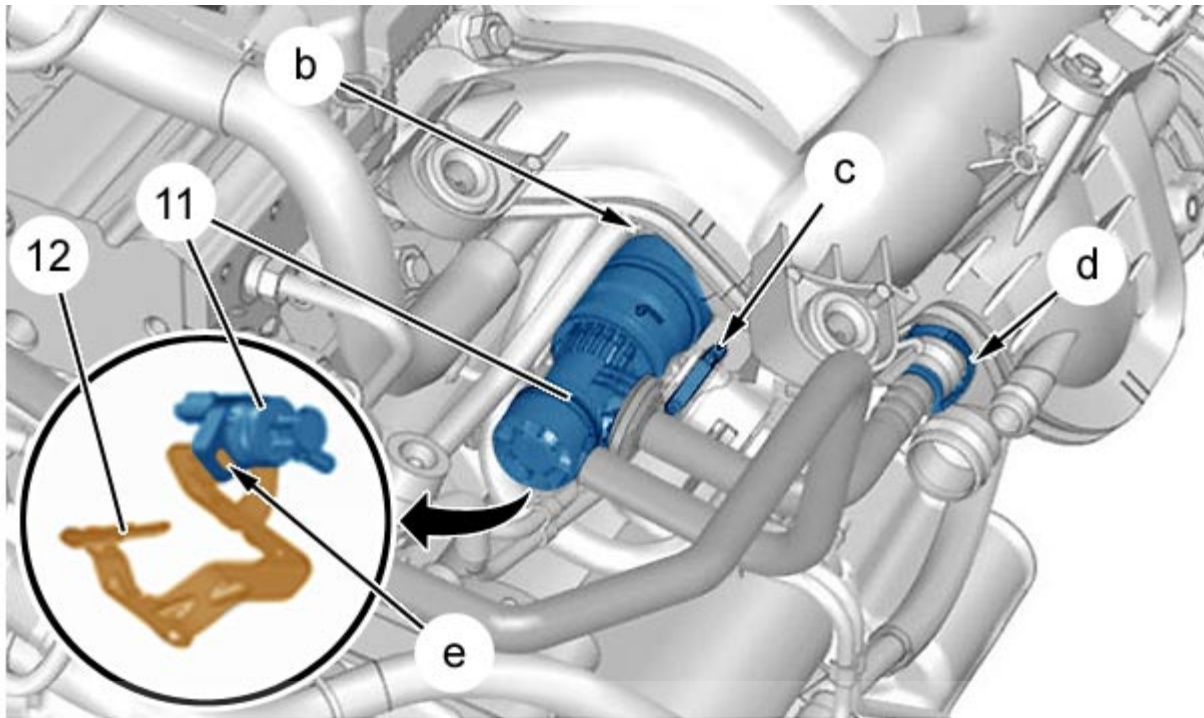
باز کنید:

پیچ (8)

لوله خرطومی هوا (9)

پیچ (10)

محفظه فیلتر هوا (7)



B1KG0AZD : شکل

باز کنید:

شرکت دیجیتال خودرو (مسئولیت محدود)

لوله ی بخارات بنزین (متصل به منیفولد هوا) (در محل d)
 لوله ی بخارات بنزین (متصل به ورودی شیر برقی کنیستر) (در محل c)

شیر برقی کنیستر (11) را از پایه نگهدارنده (12) باز کنید. (در محل e)
 نگهدارنده را باز کنید. (شیر برقی کنیستر (11)) (در محل b)
 باز کنید: شیر برقی کنیستر (11).

2. بستن

احتیاط: گشتاور بستن را رعایت کنید.

ببندید: شیر برقی کنیستر (11)
 نگهدارنده را ببندید. (شیر برقی کنیستر (11)) (در محل b)
 شیر برقی کنیستر (11) را به پایه نگهدارنده (12) ببندید. (در محل e)

ببندید:

لوله ی بخارات بنزین (به ورودی شیر برقی کنیستر)(در محل C)

لوله ی بخارات بنزین (به منیفولد هوا)(در محل d)

ببندید:

محفظه ی فیلتر هوا(7)

پیچ(10)

قاب فیلتر هوا(1)

پیچ(6)

لوله خرطومی(9)

پیچ(8)

لوله ی هوا ورودی به موتور(3)

بست(5)

بست(2)

ببندید: شیلنگ های هوا(4)

کانکتور را وصل کنید.(در محل a)

احتیاط:. عملیات مورد نیاز برای اتصال مجدد باتری را انجام دهید

اتصالات باتری را ببندید.

دیجیتال خودرو
شرکت دیجیتال خودرو سامانه (مسئولیت محدود)

اولین سامانه دیجیتال تعمیرکاران خودرو در ایران