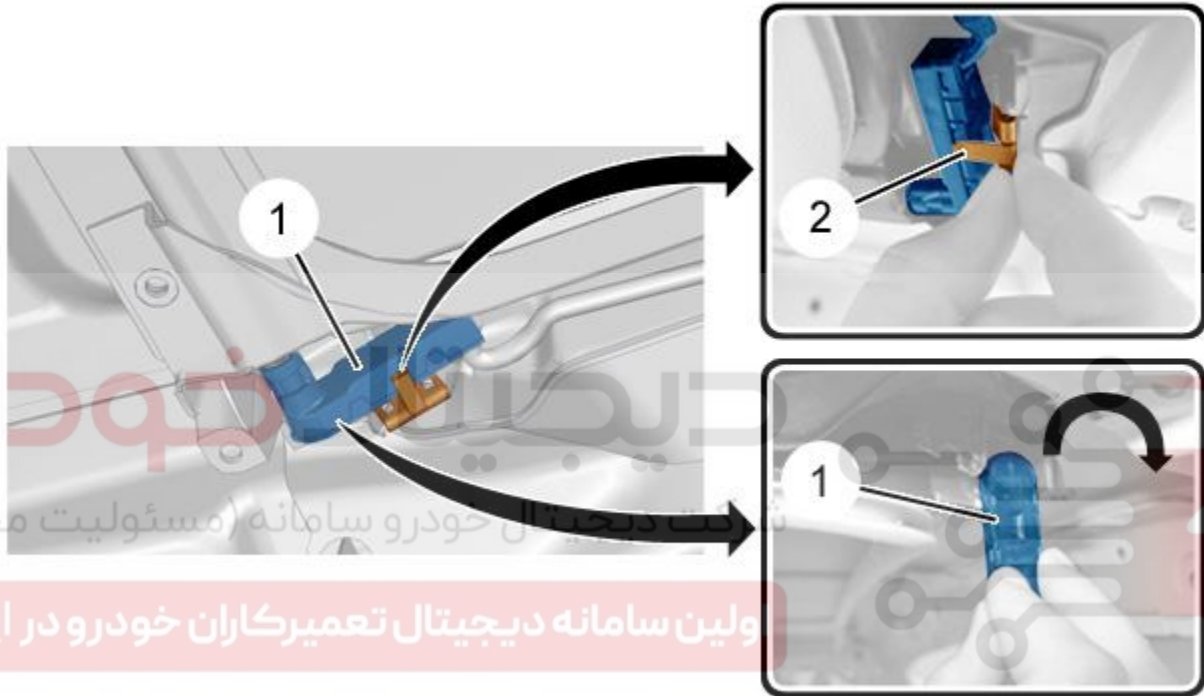


باز و بست: قاب پرده سانروف

۱. باز کردن

اتصالات باتری را جدا کنید.
روکش سقف را باز کنید.



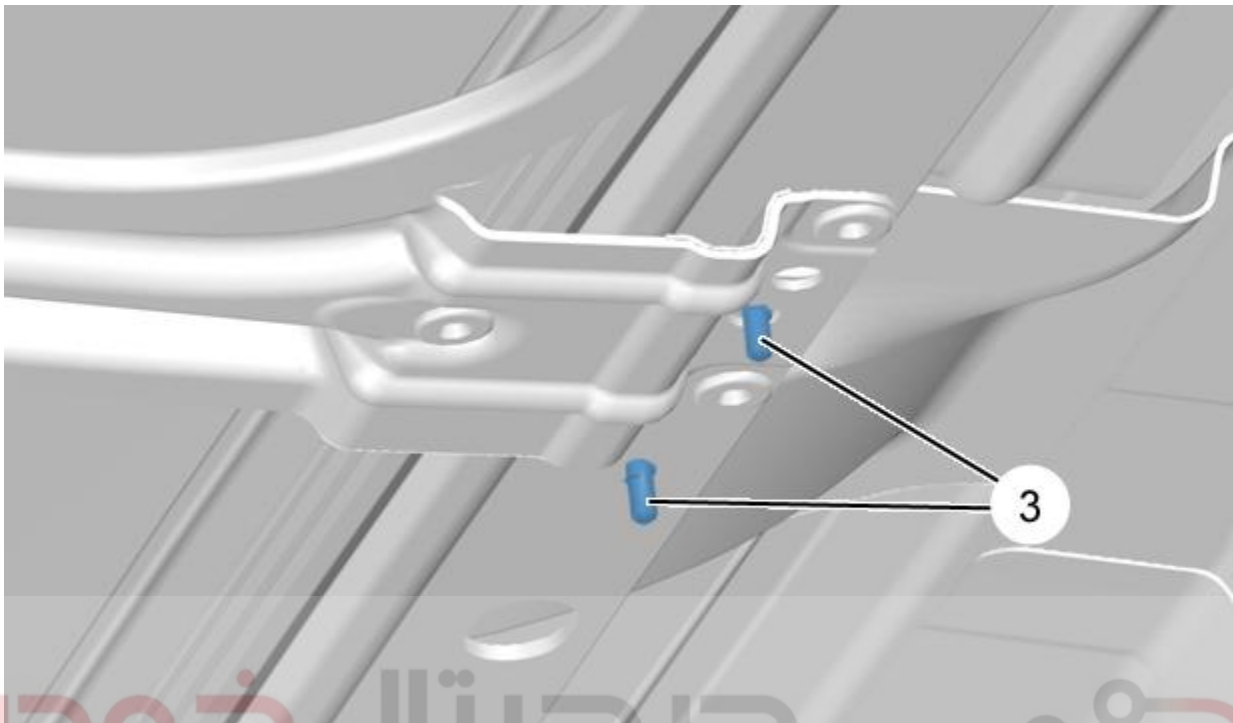
شکل : C4DG0CRD



نکته: بخش جلو-اقدامات متقارن.

باز کنید:

- بست (۲)
- چراغ LED (۱) (در جهت فلش ۹۰ درجه)



دیجیتال خودرو

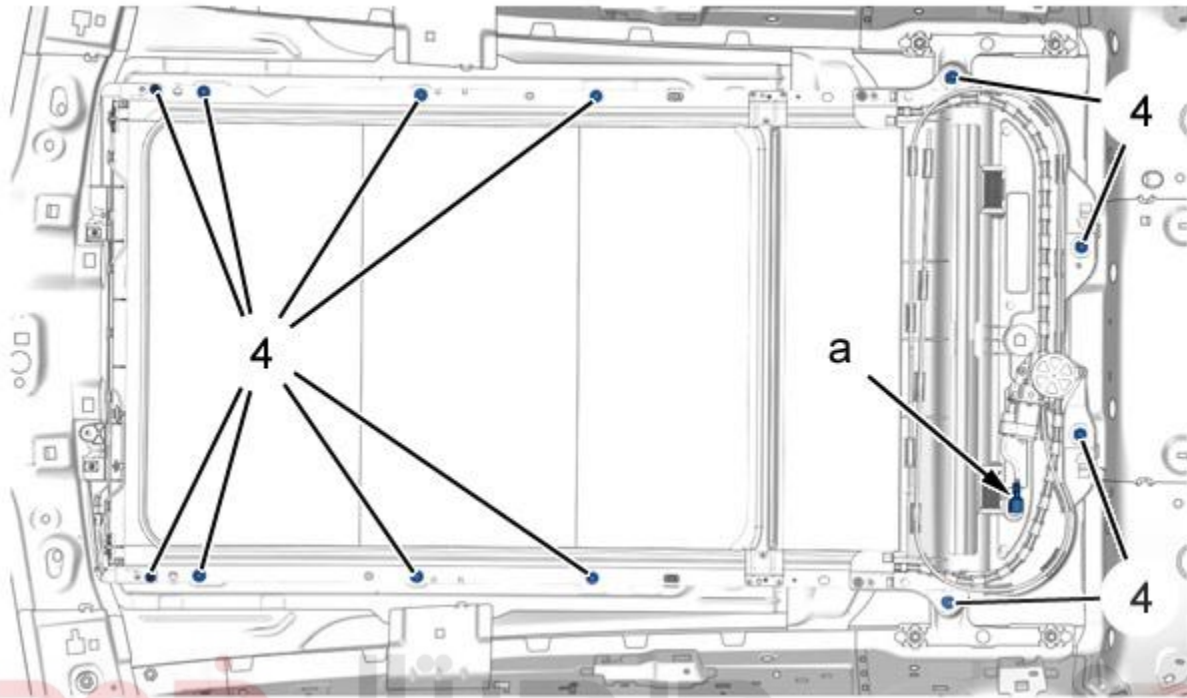
شکل : C4DG0FOD

شرکت دیجیتال خودرو سامانه (مسئولیت محدود)

پیچ ها (۳) را با نوار چسب مراقبت کنید.

اولین سامانه دیجیتال تعمیرکاران خودرو در ایران

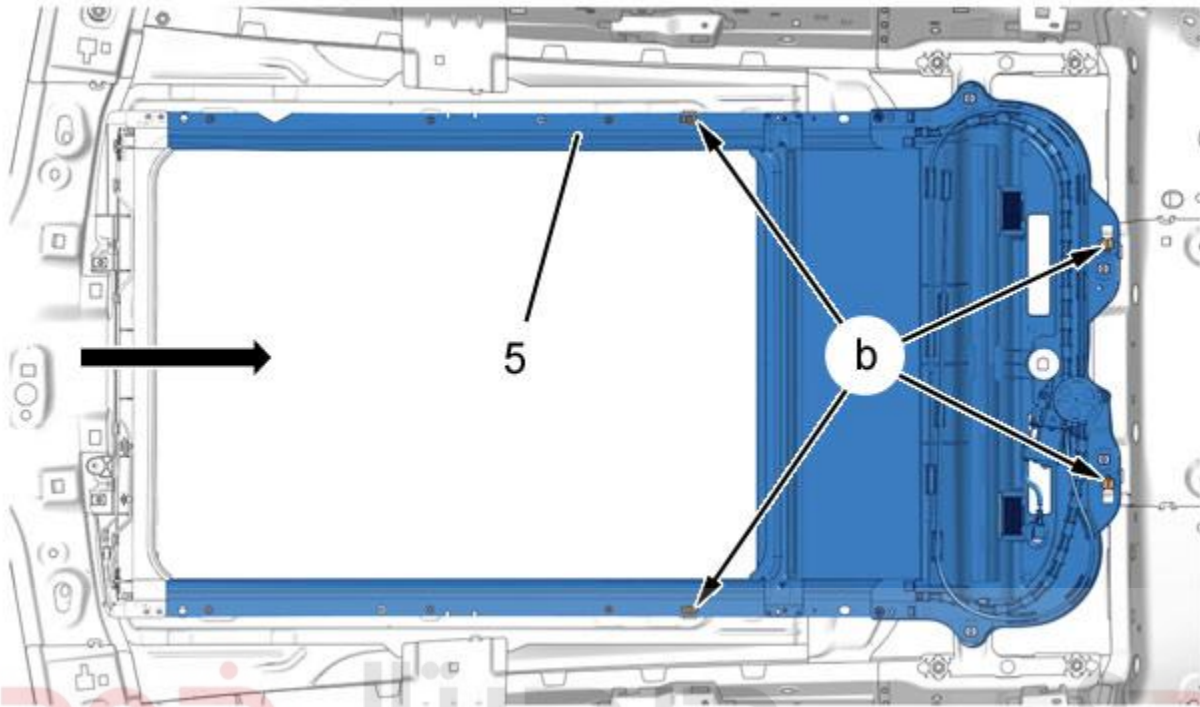
نکته: اقدامات متقارن.



دیجیتال خودرو
شکل : C4DG0FPD
شرکت دیجیتال خودرو سامانه (مسئولیت محدود)

اولین سامانه دیجیتال تعمیرکاران خودرو در ایران

کانکتور (در نقطه a) را جدا کنید.
پیچ ها (۴) را باز کنید.



شکل : C4DG0FQD

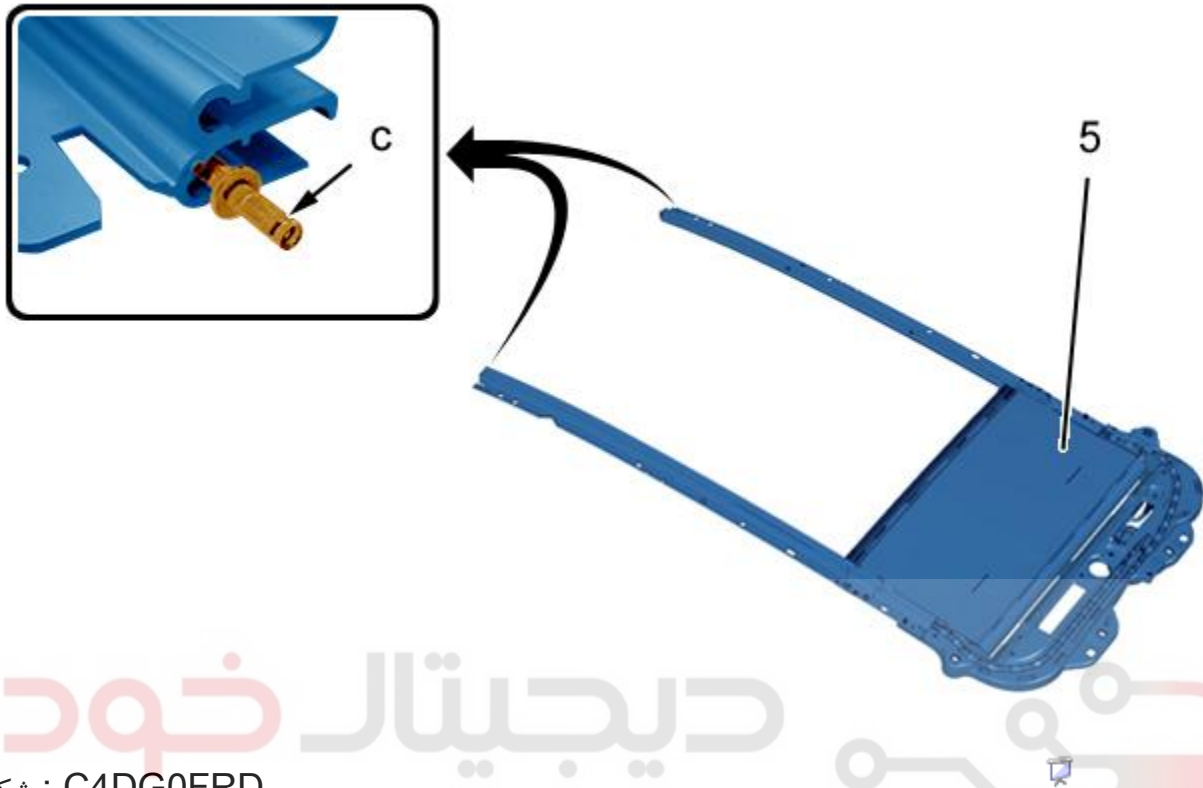
شرکت دیجیتال خودرو سامانه (مسئولیت محدود)

نکته: برای انجام اقدامات زیر به دو نفر نیاز می باشد.

اولین سامانه دیجیتال تعمیرکاران خودرو در ایران

قاب پرده سانروف (۵) در نقاط (b) را با دقت جدا کنید.

قاب پرده سانروف (۵) را در جهت فلش به سمت عقب خودرو جدا کنید.



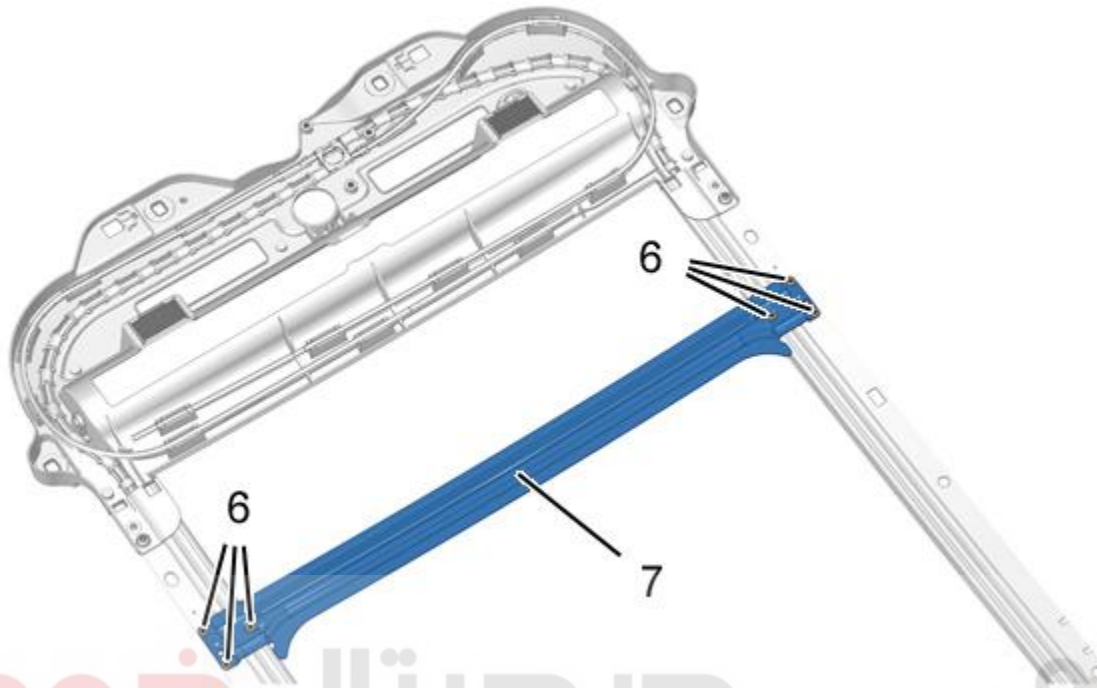
شکل : C4DG0FRD

شرکت دیجیتال خودرو سامانه (مسئولیت محدود)

احتیاط به چراغ در نقطه C آسیب نرسد.

قاب پرده (۴) را روی میز گذاشته و از آن مراقبت کنید.
باز کنید:

- پرده
- موتور الکتریکی

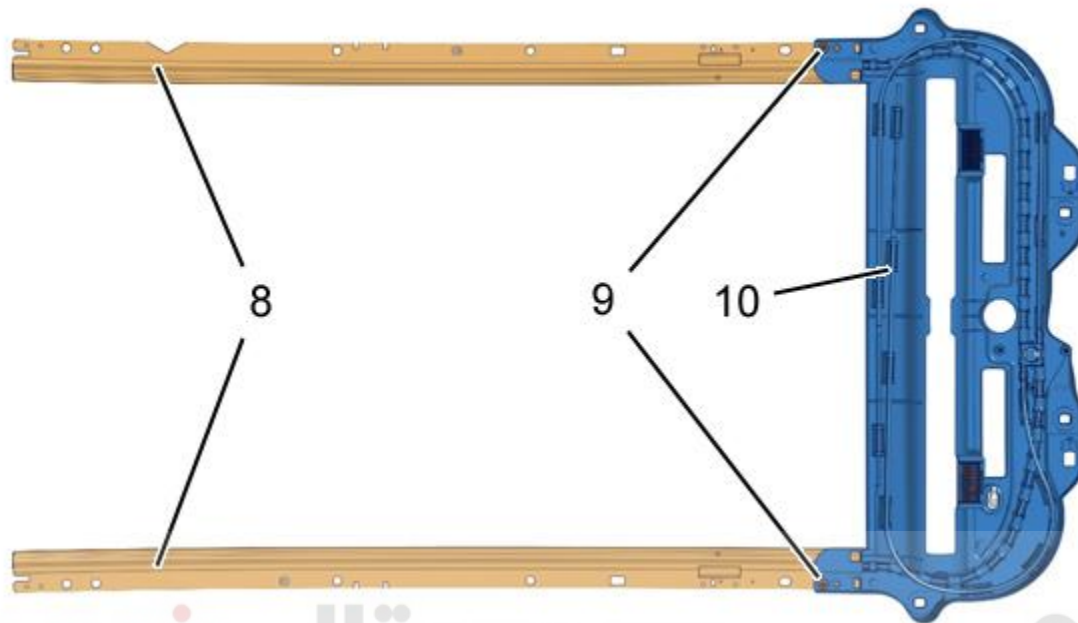


شکل : C4DG0FSD

پرچ های (۶) را با استفاده از مته به قطر ۶ میلیمتر، جدا کنید.

نکته: باقیمانده های ناشی از جدا کردن پرچ ها را با جارو برقی جمع کنید.

تقویتی (۷) را بردارید.



دیجیتال خودرو

شکل : C4DG0FTD

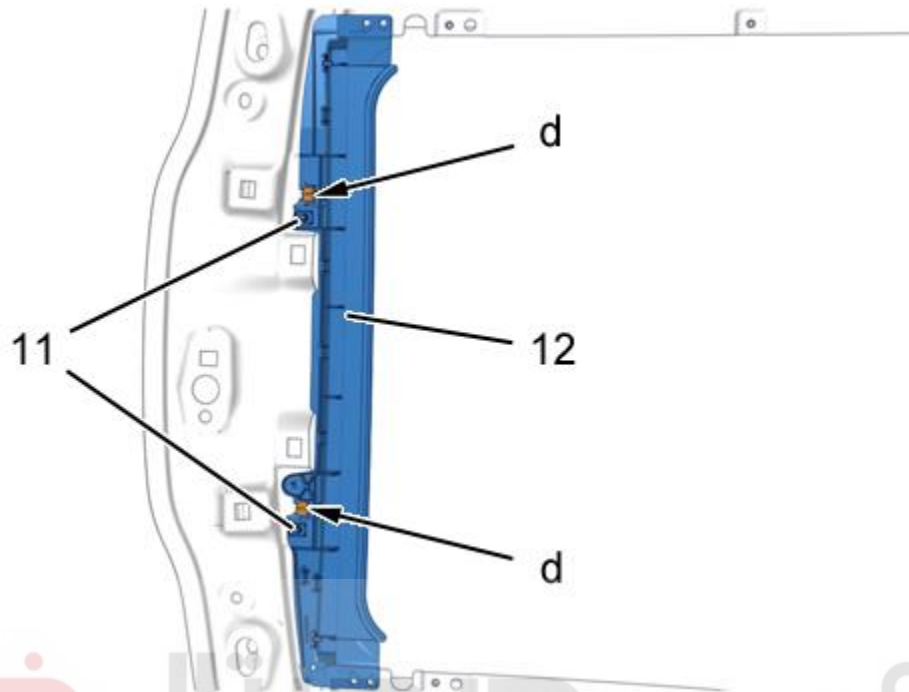
شرکت دیجیتال خودرو سامانه (مسئولیت محدود)

اولین سامانه دیجیتال تعمیرکاران خودرو در ایران



باز کنید:

- پیچ‌ها (۹)
- ریل‌ها (۸)
- تقویتی عقب (۱۰)

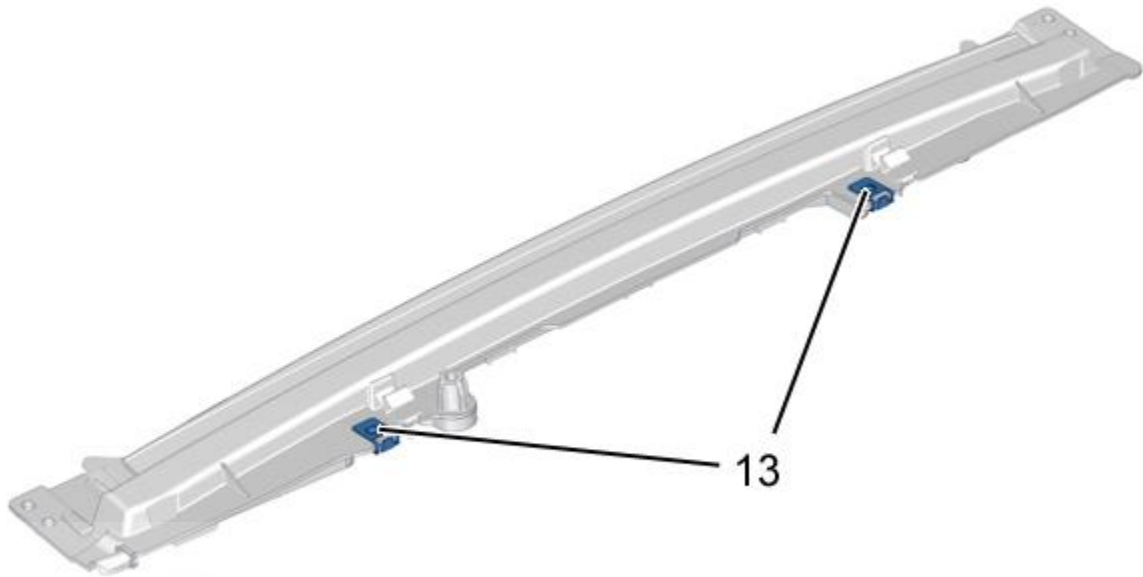


با استفاده از آچار تخت، پیچ‌ها (۱۱) را باز کنید.
 تقویتی جلو (۱۲) در نقطه d را جدا کنید.
 تقویتی جلو (۱۲) را بردارید.

شکل : C4DG0FUD

شرکت دیجیتال خودرو سامانه (مسئولیت محدود)

اولین سامانه دیجیتال تعمیرکاران خودرو در ایران



دیجیتال خودرو

شکل : C4DG0FVD

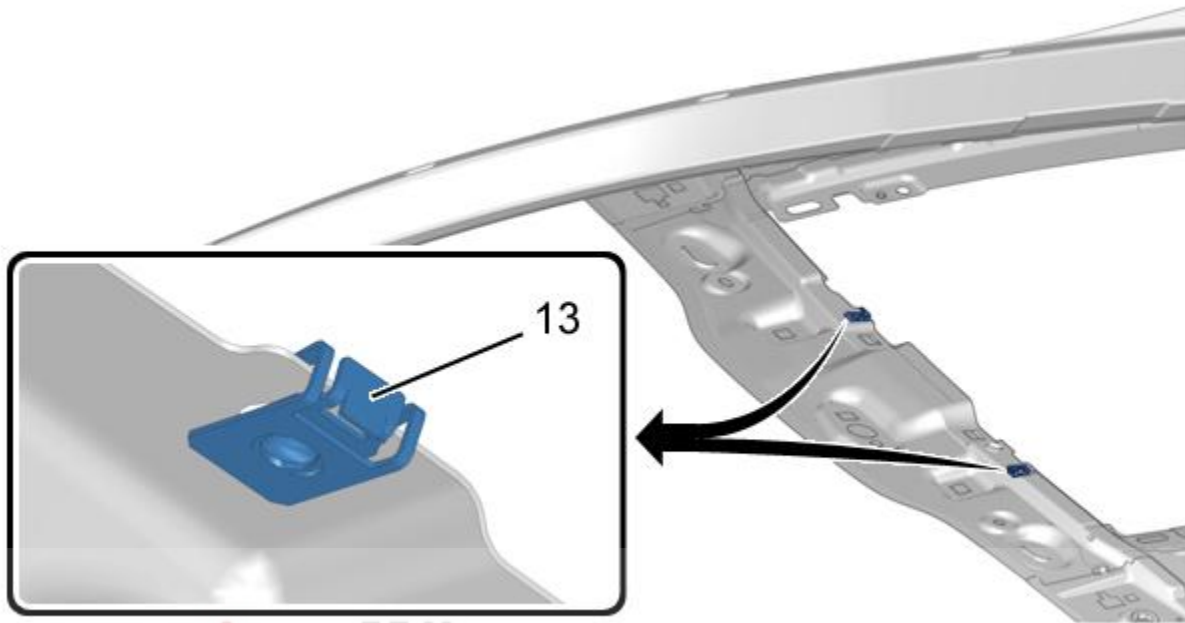
شرکت دیجیتال خودرو سامانه (مسئولیت محدود)

اولین سامانه دیجیتال تعمیرکاران خودرو در ایران



بست ها (۱۳) را باز کنید.

۲. بستن



دیجیتال خودرو

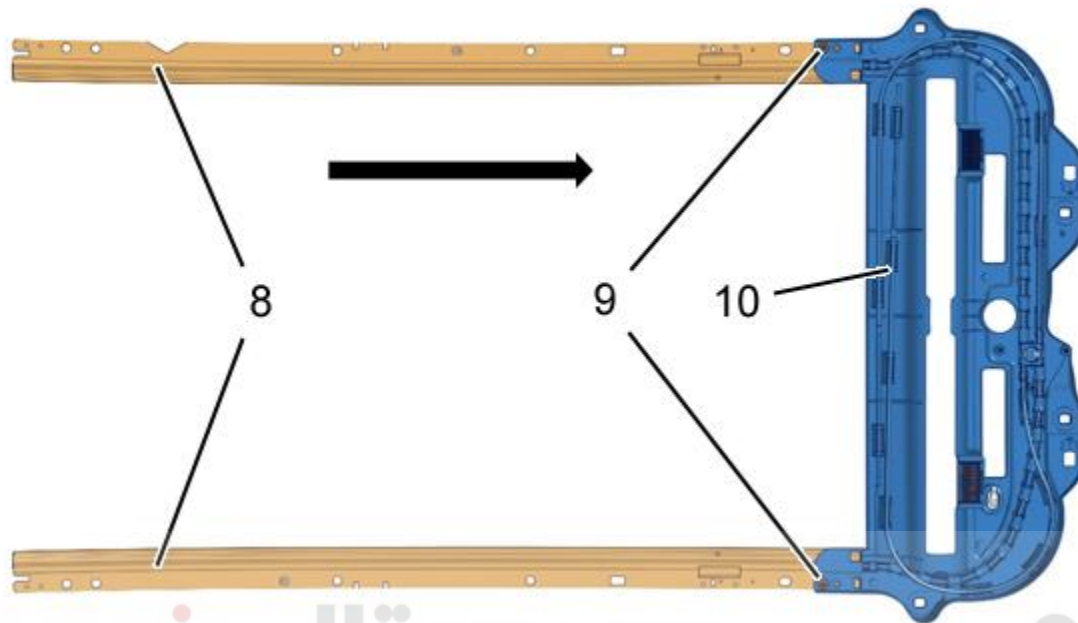
شکل : C4DG0FWD

شرکت دیجیتال خودرو سامانه (مسئولیت محدود)

بست ها (۱۳) را مطابق آنچه که نشان داده شده است ببندید.

اقدامات بستن را ادامه دهید.

اولین سامانه دیجیتال تعمیرکاران خودرو در ایران



دیجیتال خودرو

شکل : C4DG0FXD

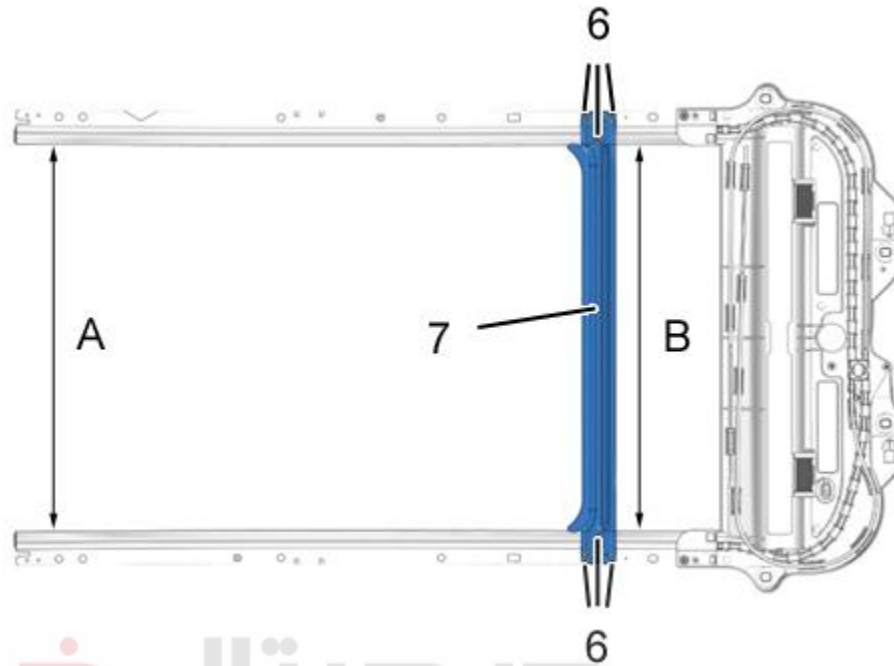
شرکت دیجیتال خودرو سامانه (مسئولیت محدود)

ریل های (۸) را در تقویتی (۱۰) درگیر کنید (در جهت فلش و با اعمال فشار).

پیچ ها (۹) را ببندید.

اقدامات بستن را ادامه دهید.

اولین سامانه دیجیتال تعمیرکاران خودرو در ایران



دیجیتال خودرو
 شرکت دیجیتال خودرو سامانه (مسئولیت محدود)
 شکل : C4DG0FYD

تقویتی (۷) را قرار دهید.

احتیاط: بررسی کنید که فواصل A و B مساوی باشند.

پرچ ها (۶) را نصب کنید.

اقدامات بستن را ادامه دهید.

نکته: قبل از بستن روکش سقف، بررسی کنید که پرده سانروف به درستی عمل کند.

اتصالات باتری را متصل کنید.

عملکرد تجهیزات مختلف را بررسی کنید.