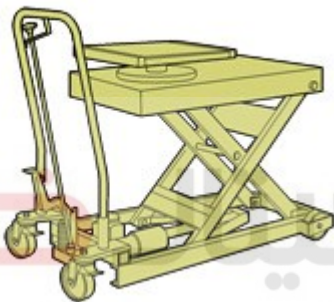



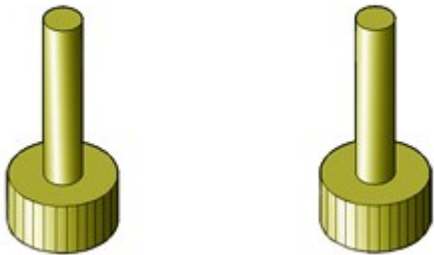

بازو بست : دسته موتور ها و گیربکس

مهم : نکات ایمنی و نظافت را رعایت نمایید.

مهم : پیش از کار بروی سیستم اگزوز و توربوشارژر برای جلوگیری از آسیب دیدگی حداقل بمدت یک ساعت صبر نمایید.

۱. ابزار مخصوص

تصویر	کد اختصاصی	شرح ابزار
<p>[0004]</p>  <p>Figure : E5AB05KT</p>	[0004]	جک بالابر موتور (تجهیز عمومی)
<p>[0005]</p> 	[۰۰۰۵C]	پایه نگهدارنده موتور
	[۰۰۰۵G]	پایه نگهدارنده موتور

<p>[1520]</p> 	<p>۲۶۵۰۱۰۳۲</p>	<p>درپوش برای مسدود کردن لوله های سوخته قطر ۸ میلیمتر</p>
<p>[0216-G1]</p> 	<p>[0216-G1]</p>	<p>جدا کننده اتصالات سیبکی</p>

دیجیتال خودرو

۲. باز کردن

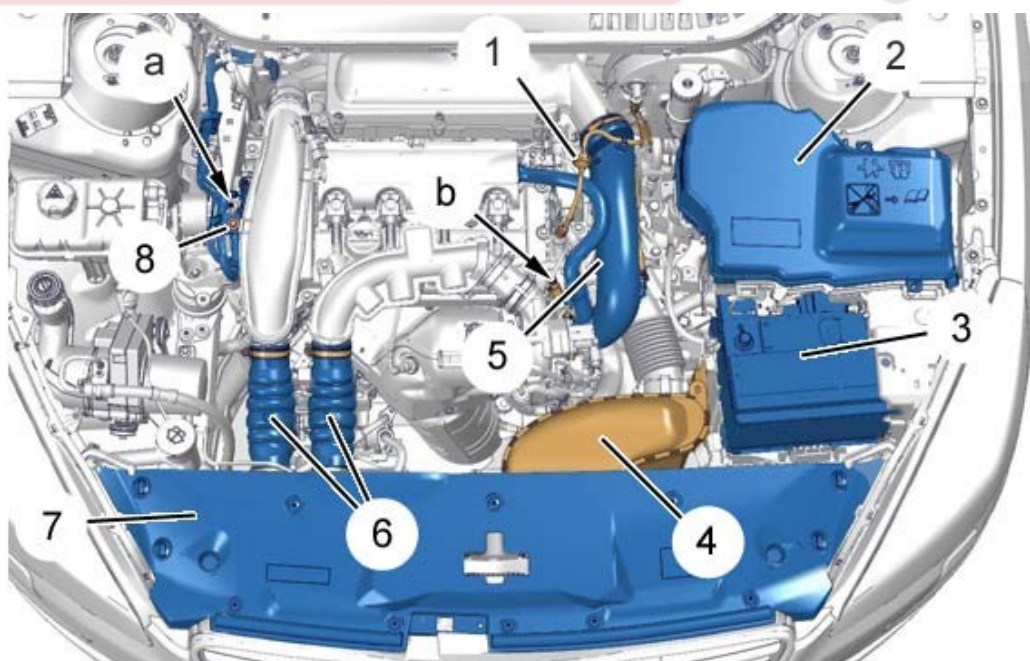
خودرو را بروی یک جک دوستون قرار دهید.

اتصالات باتری را جدا نمایید.

خودرو را بالا ببرید.

شرکت دیجیتال خودرو سامانه (مسئولیت محدود)

اولین سامانه دیجیتال تعمیرکاران خودرو در ایران



شکل : B1BG265D

مهم: در زمان جدا نمودن لوله های سوخت ، برای جلوگیری از پاشیدن سوخت بروی خودتان از یک پارچه استفاده نمایید

احتیاط: لوله های سوخت را با استفاده از ابزار (1520) (درپوش برای مسدود کردن لوله های سوخت به قطر ۸ میلیمتر با کد اختصاصی ۲۶۵۰۱۰۳۲) برای جلوگیری از نشتی مسدود نمایید.

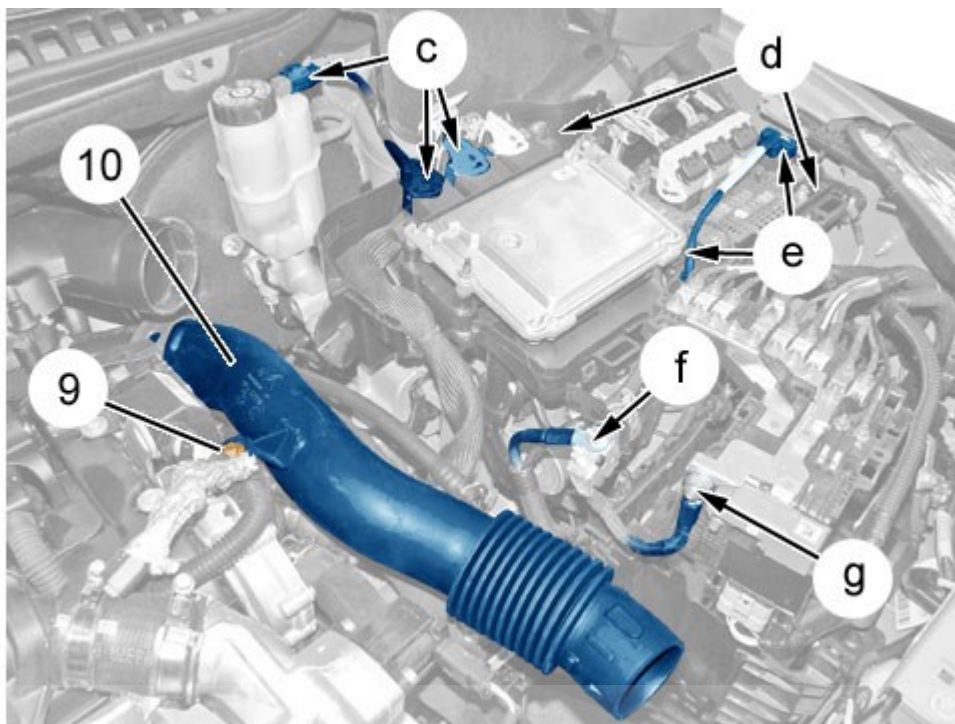
احتیاط: مسیر و نقاط اتصال دسته سیم را به خاطر بسپارید.

لوله های تغذیه و برگشت سوخت را در موقعیت "a" جدا نمایید.

کانکتور را در موقعیت "b" جدا نمایید .

باز کنید :

- پیچ (۸)
 - صفحه روی سینی فن (۷)
 - تشدید کننده هوا (۴)
 - خرطوم های هواکش (۵)
 - شیلنگ های خرطومی (۶)
 - باتری (۳)
 - درپوش جعبه فیوز محفظه موتور (۲)
- شیلنگ خلا (۱) (مربوط به پمپ خلا) را جدا کنید.



دیجیتال خودرو

شکل : B1BG266D

شرکت دیجیتال خودرو سامانه (مسئولیت محدود)

باز کنید :

• پیچ اتصال (۹)

• کانال هوای ورودی (۱۰)

اولین سامانه دیجیتال تعمیرکاران خودرو در ایران

احتیاط : تغذیه الکتریکی در موقعیت "g" را جدا نکنید.

جعبه فیوز را جدا نموده و در کناری قرار دهید.

کانکتورهای موقعیت "c" و "e" را جدا نمایید.

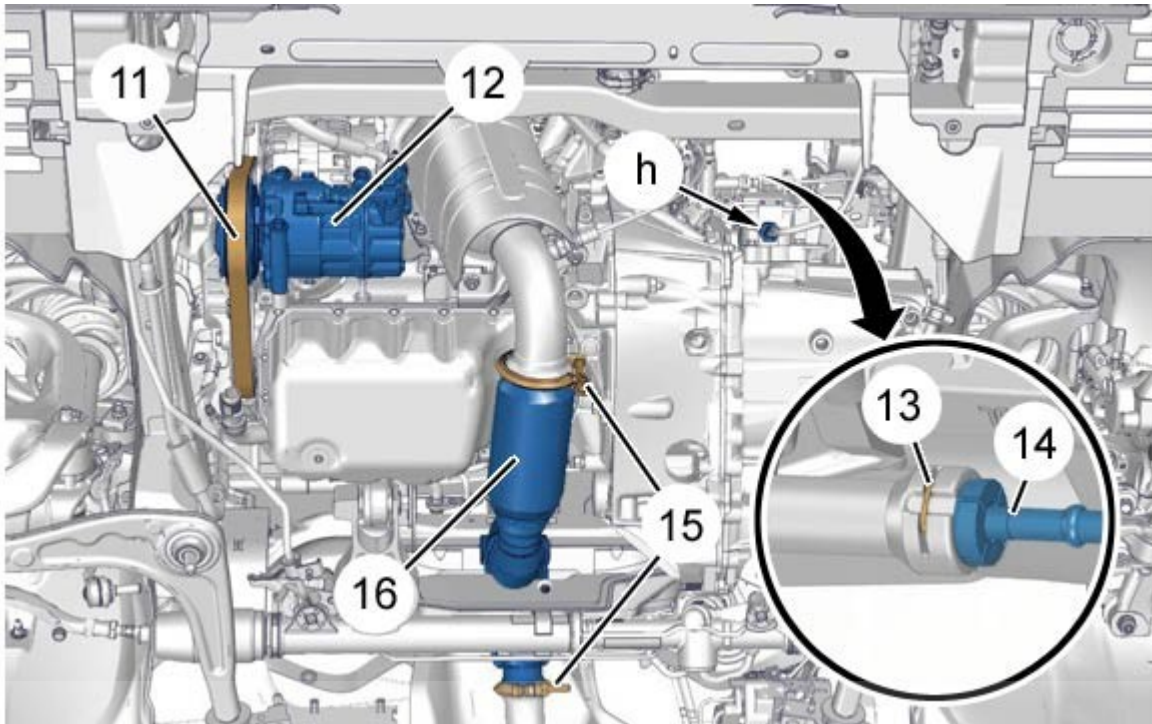
باز کنید :

• پیچهای اتصال نگهدارنده واحد کنترل یونیت مدیریت موتور را در موقعیت "d"

• نگهدارنده واحد کنترل یونتی مدیریت موتور

کابل تغذیه الکتریسیته در موقعیت "f" را جدا و آزاد نمایید.

دسته سیم را در کناری قرار دهید.



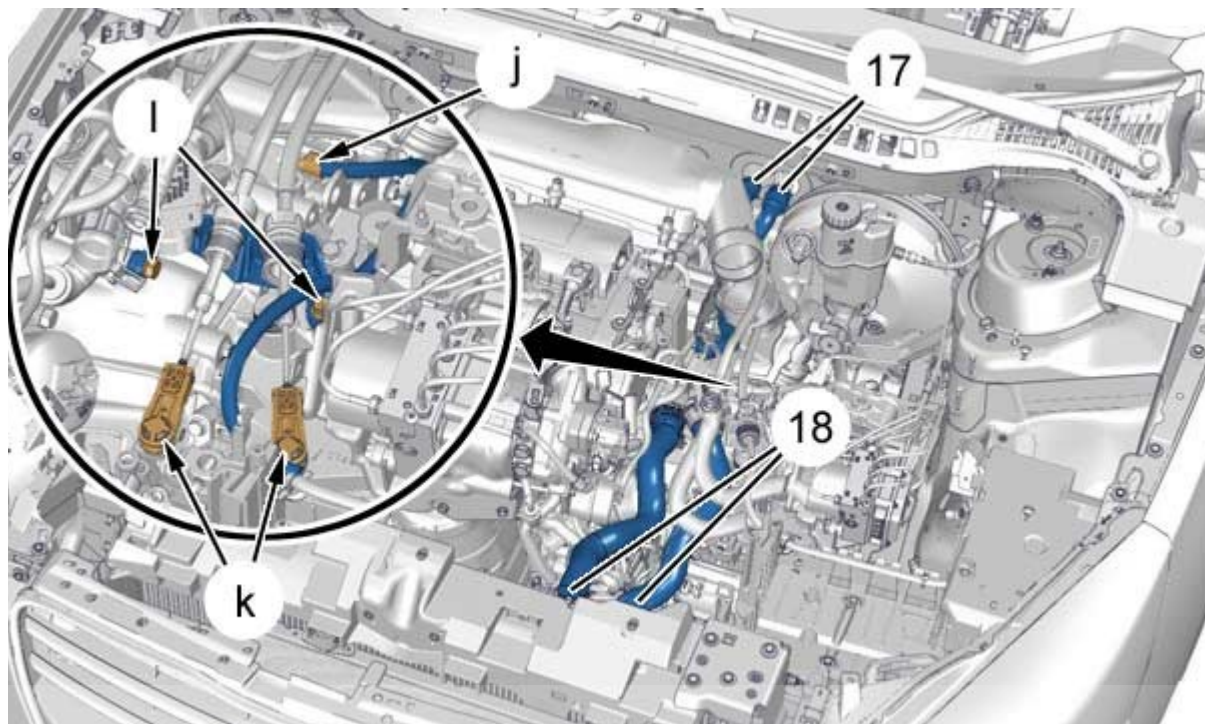
دیجیتال خودرو B1BG267D : شکل

شرکت دیجیتال خودرو سامانه (مسئولیت محدود)

باز کنید:

- چرخ های جلو
- سینی محافظ زیر موتور

لین سامانه دیجیتال تعمیرکاران خودرو در ایران



دیجیتال خودرو
شکل : B1BG268D

جدا کنید و در کناری قرار دهید:

شرکت دیجیتال خودرو سامانه (مسئولیت محدود)

• شیلنگ های بخاری (17)

• شیلنگ های خنک کننده (18)

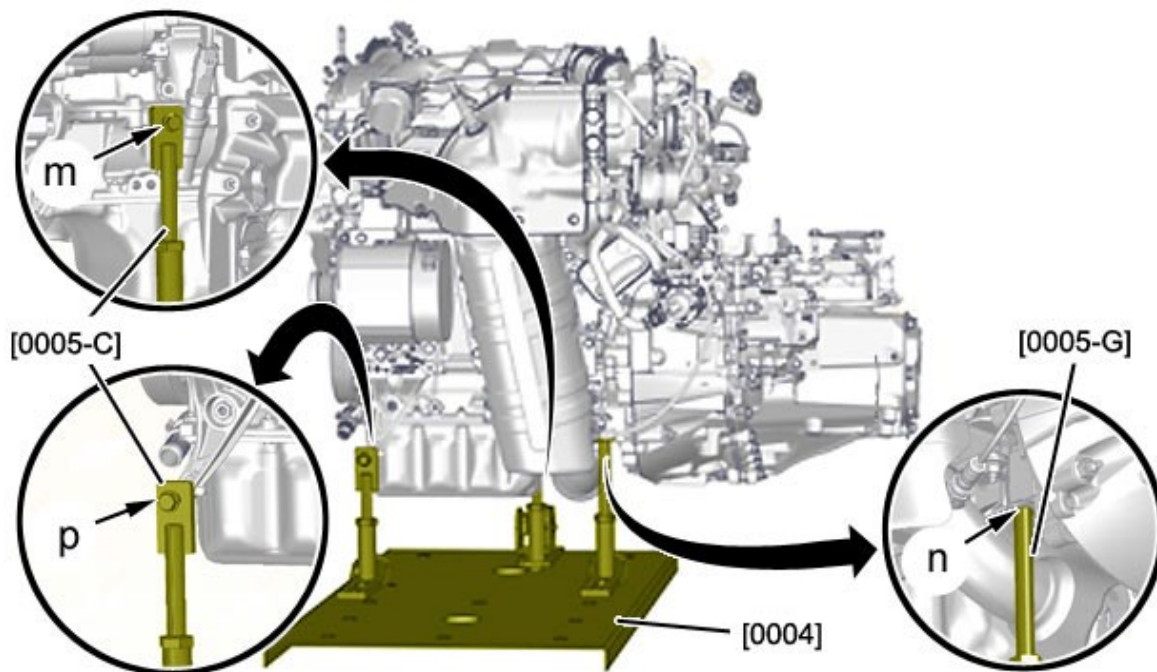
دو عدد سبک کابل کنترل دنده را در موقعیت "k" جدا نمایید. با استفاده از ابزار [G۱-۰۲۱۶] باز کنید :

• دو عدد پیچ اتصال کابل کنترل گیربکس در موقعیت "i"

آزاد کنید :

• کابل اتصال بدنه

• کابل کنترل گیربکس



موقعیت:

ابزار [0005-G] در نقطه "n"

ابزار [0005-C] در نقطه "m"

ابزار [0005-C] در نقطه "p"

تعیین موقعیت کنید:

مرکز جک بالابر موتور را زیر موتور قرار دهید.

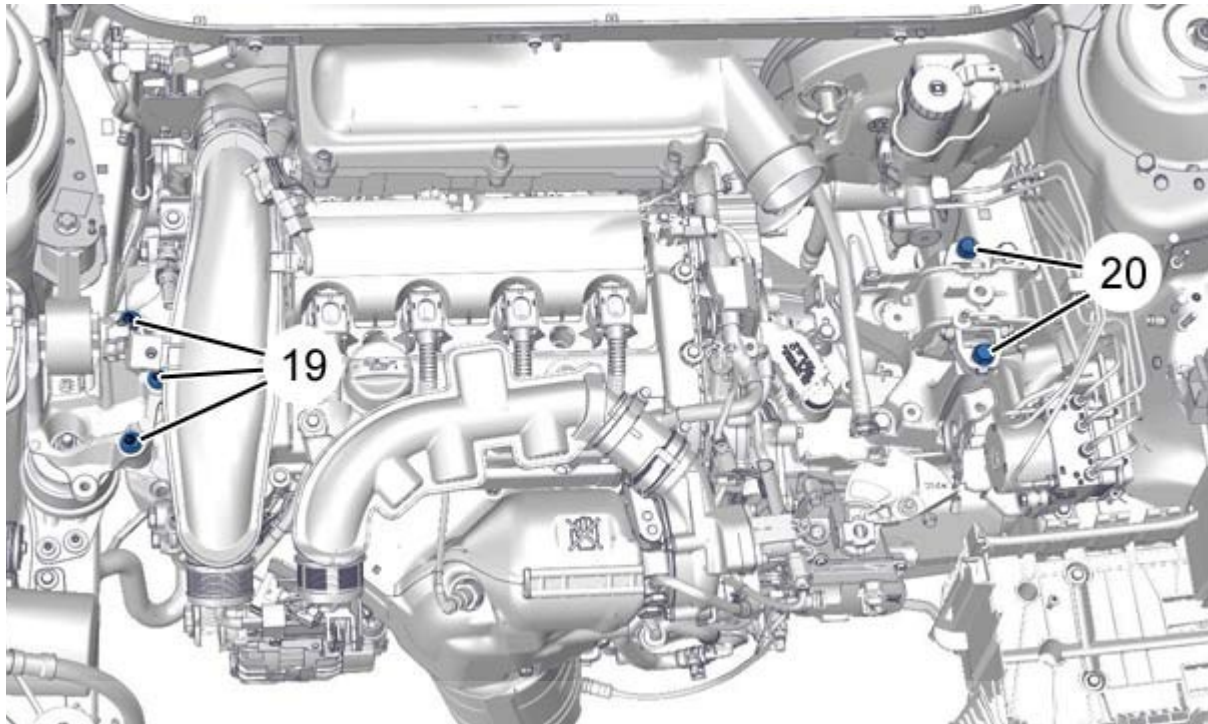
ابزار های [0005-G] و [0005-C] را روی جک بالابر موتور [0004] قرار دهید

میز را مقداری بالابرید تا فشار به مجموعه موتور و گیربکس کاهش یابد.

دیجیتال خودرو

شرکت دیجیتال خودرو سامانه (مسئولیت محدود)

اولین سامانه دیجیتال تعمیرکاران خودرو در ایران



دیجیتال خودرو

شکل : B1BG26AD

باز کنید:

شرکت دیجیتال خودرو سامانه (مسئولیت محدود)

• سه عدد پیچ اتصال (19)

• دو عدد پیچ اتصال (20)

دسته موتور ها را جدا کنید

۳. نصب کردن

احتیاط: گشتاور سفت کردن را مراعات نمایید.

بستن عکس مراحل باز کردن می باشد .

احتیاط : عملیات مورد نیاز برای نصب باتری را انجام نمایید.

بررسی کنید :

موتور را روشن کنید.

• عدم وجود صدا و نویز

• عدم وجود نشستی

موتور را خاموش نمایید.
سینی محافظ زیر موتور را نصب نمایید.
با استفاده از دستگاه عیب یاب کد های خطا را بخوانید.

لیست ابزار الکتریکی

شکل	شرح	کد اختصاصی	ردیف
	DIAGBOX	۲۴۸۰۳۰۶۳	۱

شرکت دیجیتال خودرو (مسئولیت محدود)

اولین سامانه دیجیتال تعمیرکاران خودرو در ایران