

بسمه تعالی

Rio

راهنمای تعمیرات و سرویس

سیستم تهویه مطبوع

دیجیتال خودرو

شرکت دیجیتال خودرو سامانه (مسئولیت محدود)

اولین سامانه دیجیتال تعمیرکاران خودرو در ایران



دیجیتال خودرو

شرکت دیجیتال خودرو سامانه (مسئولیت محدود)

اولین سامانه دیجیتال تعمیرکاران خودرو در ایران



فهرست

۳
۷
۱۰
۲۹
۳۴
۳۶
۴۰

پیشگفتار

اطلاعات کلی

سیستم تهویه مطبوع

کنترل‌های دستی کمپرسور

کنترل‌های فن

کنترل‌های دستی کولر و فن

فرم نظرات و پیشنهادات

دیجیتال خودرو

شرکت دیجیتال خودرو سامانه (مسئولیت محدود)

اولین سامانه دیجیتال تعمیرکاران خودرو در ایران



دیجیتال خودرو

شرکت دیجیتال خودرو سامانه (مسئولیت محدود)

اولین سامانه دیجیتال تعمیرکاران خودرو در ایران



دیجیتال خودرو

شرکت دیجیتال خودرو سامانه (مسئولیت محدود)

اولین سامانه دیجیتال تعمیرکاران خودرو در ایران



سیستم تهویه مطبوع

دیجیتال خودرو

شرکت دیجیتال خودرو سامانه (مسئولیت محدود)

اولین سامانه دیجیتال تعمیرکاران خودرو در ایران



دیجیتال خودرو

شرکت دیجیتال خودرو سامانه (مسئولیت محدود)

اولین سامانه دیجیتال تعمیرکاران خودرو در ایران



اطلاعات کلی

مشخصات فنی سیستم تهویه مطبوع

مشخصات	موارد	
10 PA 15C	نوع	کمپرسور
ND-OIL8 , 120CC	ظرفیت و نوع روغن	
4PK - TYPE	نوع	پولی کمپرسور
125	قطر پولی (میلیمتر)	
زیگزاگ	نوع (مدل)	کندانسور
455±28(32.0±2.0)	حد بالایی فشار	سوئیچ دوگانه فشار
28±2.8(2.0±0.2)	حد پایینی فشار	
Block(مسدود کننده)	نوع (مدل)	شیر انبساط
R-134a	نوع	گاز کولر
480±25	ظرفیت (گرم)	

اوپراتور و فن آن

مشخصات	موارد	
از طریق عملگر	نحوه عملکرد	ورود هوا از بیرون اتاق / گردش هوا داخل اتاق
در جهت عقربه های ساعت	جهت چرخش فن	فن اوپراتور
۴-۱ سرعت	سرعت گردش فن	
مقاومتی	نحوه کنترل سرعت	اوپراتور
ترمیستور	نحوه کنترل دما	
OFF : (1.0±0.3°C) ON : (2.0±0.5°C)	سیستم تهویه مطبوع	ON/OFF
4100 K cal/h ±10%	ظرفیت سرما دهی	
Particle(انتخابی)	نوع	فیلتر هوا

بخاری

مشخصات	موارد	
Dimpled	نوع	انتخاب حالت بخاری
3900kcal / h ±10 %	ظرفیت گرمادهی	
سیمی	نحوه عملکرد	انتخاب میزان درجه حرارت
سیمی	نحوه عملکرد	

عیب یابی

قبل از انجام هرگونه عملیات تعمیر یا تعویض قطعات سیستم تهویه مطبوع ، از نحوه درست شارژ گاز کولر ، عملکرد صحیح کمپرسور و جریان مناسب هوا در اطراف اواپراتور اطمینان حاصل نمائید.

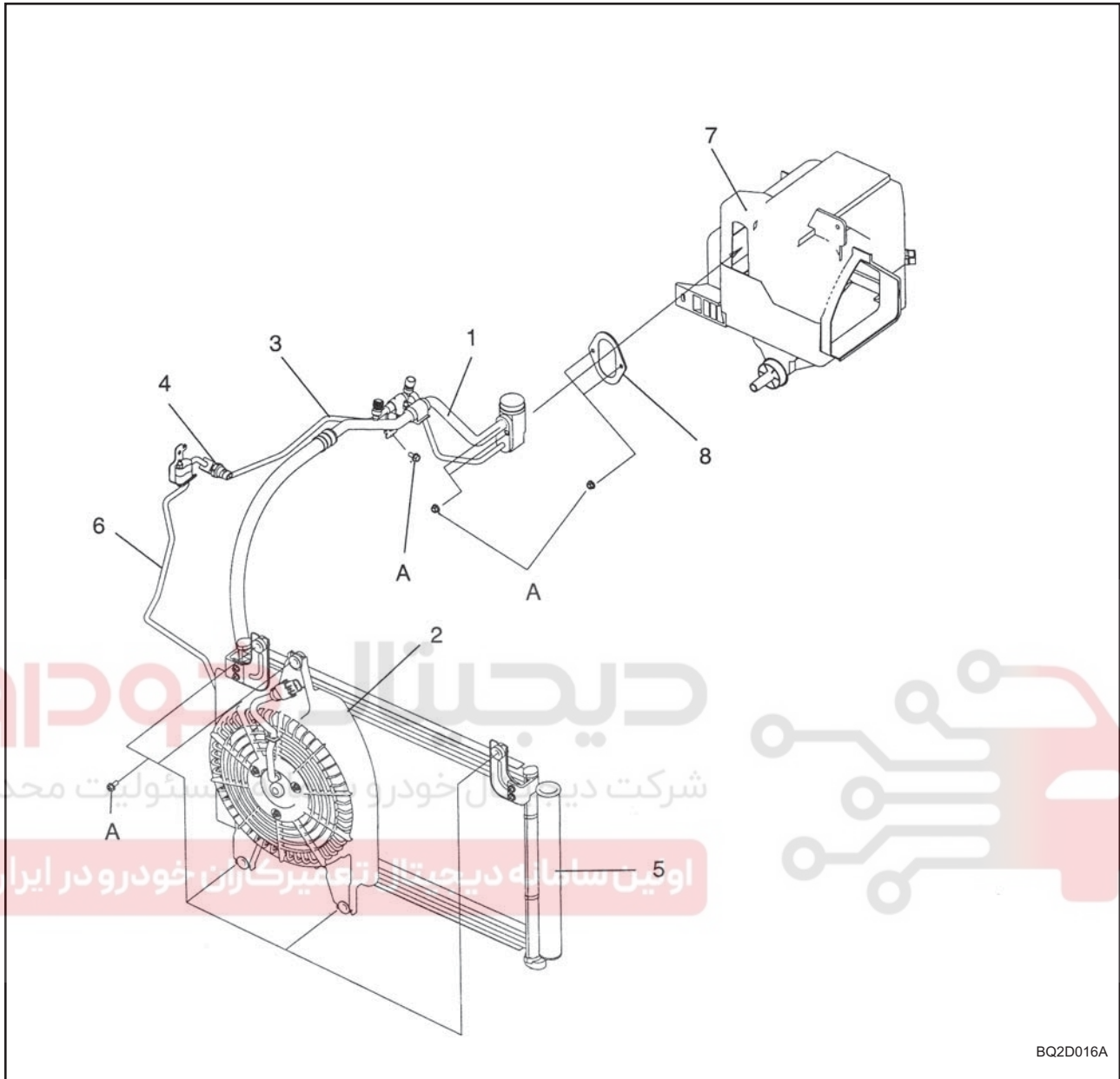
نمودارهای عیب یابی ذیل مرجعی سریع به منظور دسترسی و شناسایی عملکرد نادرست سیستم می باشد . در صورتیکه نمودارهای مذکور جهت رفع عیب ناکافی به نظر رسید و عیب را بطور کامل قید نکرده بود جهت دسترسی به جزئیات بیشتر در خصوص سیستم مذکور به بخش مربوطه مراجعه کنید پس از رفع عیب ، سیستم کولر را به طور کامل کنترل نموده تا از عملکرد صحیح سیستم اطمینان حاصل گردد .

شرح عیوب و راه حل (شماره های بیانگر ترتیب کنترل با زرسی می باشد)





اجزای سیستم تهویه مطبوع

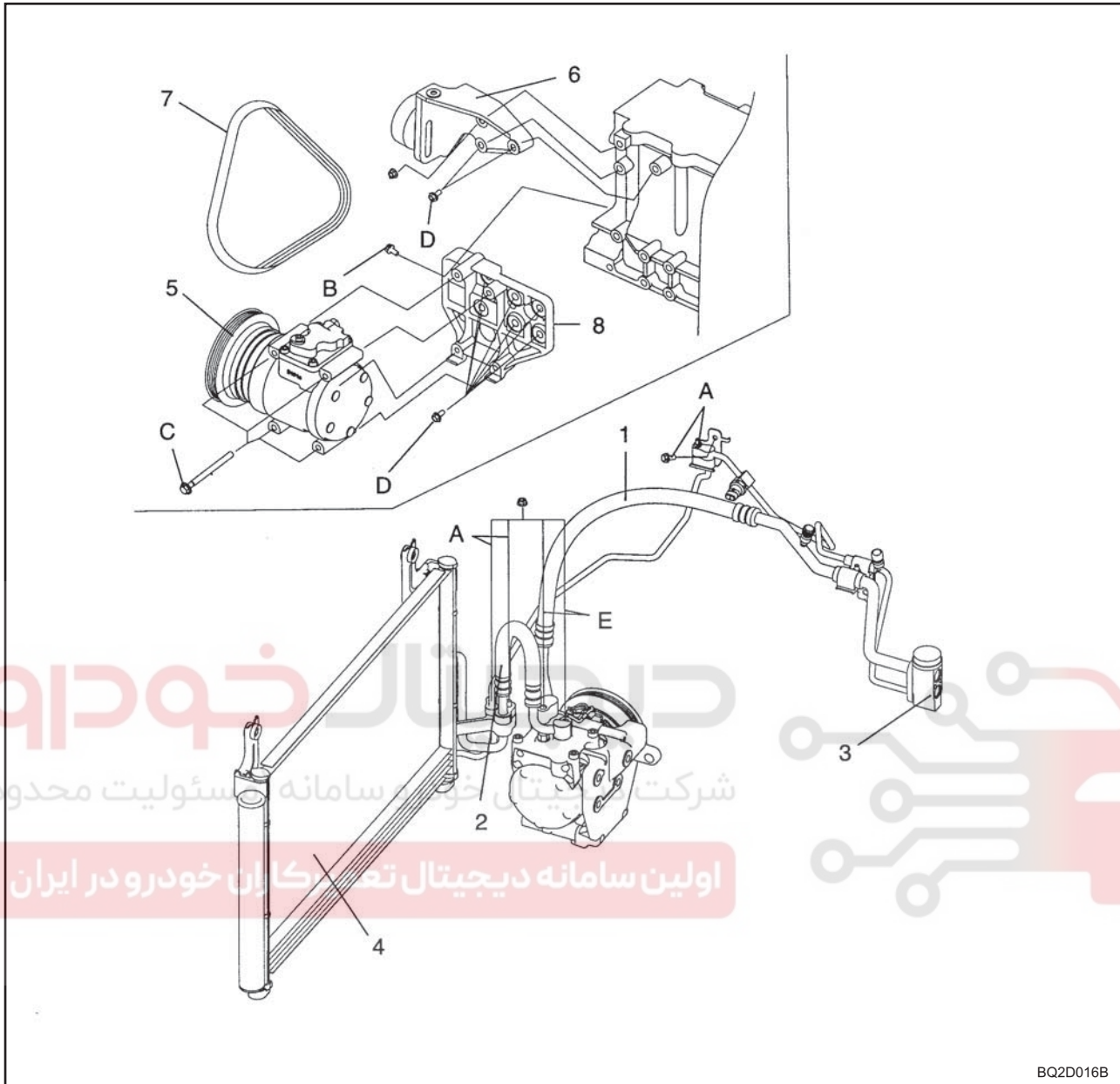


BQ2D016A

اجزاء و قطعات

- ۱) شیلنگ فشار پایین
 - ۲) فن کندانسور
 - ۳) لوله فشار بالا
 - ۴) لوله سوئیچ دوگانه فشار
 - ۵) مخزن خشک کن (رطوبت گیر)
 - ۶) لوله خروجی از کندانسور
 - ۷) اواپراتور
 - ۸) درپوش اواپراتور
- گشتاور مورد نیاز $A : 18 - 23 \text{ N.m}$
 $(1/8 - 2/3 \text{ kg.m})$

سیستم تهویه مطبوع



BQ2D016B

میزان گشتاور

- A: ۱۸-۲۳N.m گشتاور مورد نیاز (فشار ضعیف)
(۱/۸-۲/۳kg.m)
- B: ۱۶-۳۲N.m گشتاور مورد نیاز (فشار قوی)
(۱/۶-۳/۲kg.m)
- C: ۲۴-۳۶N.m گشتاور مورد نیاز
(۲/۴-۳/۶kg.m)
- D: ۳۲-۴۸N.m گشتاور مورد نیاز
(۳/۲-۴/۸kg.m)
- E: ۲۴-۳۲N.m گشتاور مورد نیاز
(۲/۴-۳/۲kg.m)

اجزاء و قطعات

- ۱) شیلنگ مکش (فشار ضعیف)
۲) شیلنگ تخلیه (فشار قوی)
۳) آداپتور اتصالات
۴) کندانسور
۵) کمپرسور
۶) پولی هرزگرد
۷) تسمه کولر
۸) پایه نگهدارنده کمپرسور

موارد قابل توجه به هنگام جابجایی کپسول گاز

۱- گاز R134a بسیار فرار می باشد. تماس یک قطره از گاز مذکور با پوست دست سبب ایجاد سرمازدگی موضعی در آن می گردد. لذا به هنگام جابجایی گاز R134a حتماً از دستکش استفاده نمائید.

۲- به منظور محافظت از چشمانتان به هنگام کار از عینک ایمنی استفاده نمایید. در صورتی که گاز کولر با چشمانتان تماس پیدا کرد بلافاصله با آب تمیز چشمانتان را شستشو نمائید و دستتان را با دستکش محافظت نمائید.

۳- کپسول گاز R134a دارای فشار بسیار بالایی می باشد لذا هیچ وقت آن را در مکان گرم نگهداری نکنید و دقت نمائید که درجه حرارت محیط نگهداری کپسول حاوی گاز R134a از ۵۲ درجه سانتیگراد بالاتر نرود.

۴- از دستگاه نشت یاب گاز به منظور کنترل نشتی سیستم کولر استفاده نمائید دقت کنید که گاز R134a در تماس با شعله، گاز بی رنگ سمی تولید می کند که بسیار خطرناک می باشد.

۵- به منظور روغنکاری مدار سیستم کولر با گاز R134a روانکارهای توصیه شده برای این امر استفاده نمائید در غیر اینصورت امکان آسیب دیدگی سیستم کولر بسیار بالا است.

۶- روانکارهای PAG با سرعت بالایی رطوبت را جذب می کنند لذا توجه به موارد احتیاطی ذیل به هنگام استفاده از این روانکارها حائز اهمیت می باشد.

- به هنگام باز کردن قطعات مجموعه کولر از روی خودرو بلافاصله بر روی قطعات در پوش قرار دهید تا مانع نفوذ رطوبت به داخل آنها شود.

به هنگام نصب قطعات مجموعه کولر روی خودرو تا زمان اتصال مجدد قطعات در پوش آن را باز نمائید.

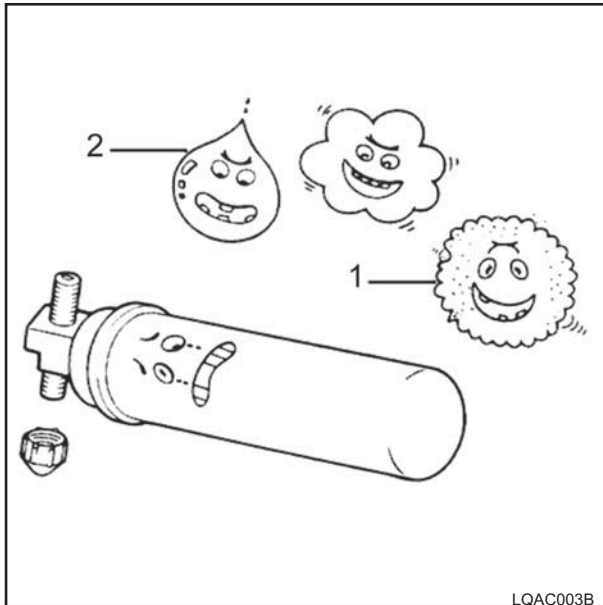
- اتصالات شیلنگها و لوله های مدار کولر را بلافاصله ببندید تا مانع ورود رطوبت به مدار سیستم کولر شود.

- صرفاً از روانکارهای توصیه شده استفاده نمائید.

۷- در صورتیکه هرگونه تخلیه گاز بصورت اتفاقی از مدار کولر اتفاق افتاد قبل از انجام هرکاری محیط کارگاه را تهویه کنید. تا گاز از محیط خارج شود.



LQAC003A

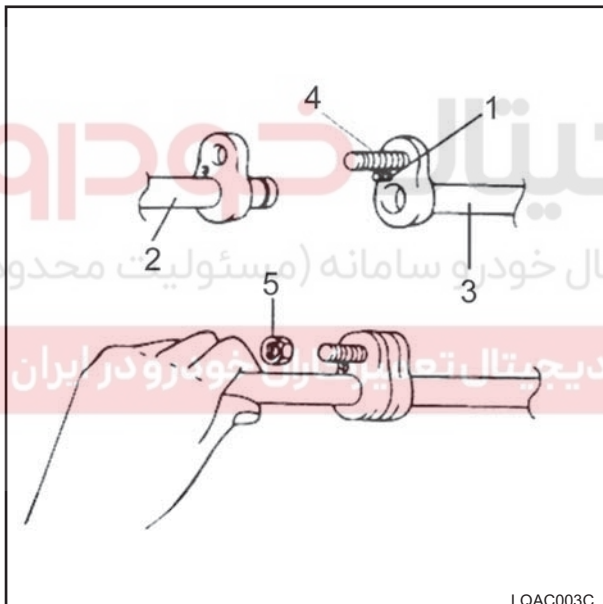


موارد قابل توجه به هنگام تعویض قطعات سیستم کولر

- ۱- قبل از تخلیه کامل مدار کولر هرگز اتصالات را باز یا شل ننمایید.
- ۲- محل بستن قطعات را بلافاصله با درپوش مناسب ببندید تا مانع ورود رطوبت یا گرد و خاک به داخل مدار کولر شود.
- ۳- درپوش نصب شده بر روی قطعات باز شده مدار کولر را تا زمان آماده شدن برای نصب مجدد باز نکنید.
- ۴- قبل از نصب قطعات، همواره از اورینگهای نواستفاده نمائید. در ضمن قبل از نصب، محل اتصال را با روغن کمپرسور آغشته نمائید.

1: خشک

2: مرطوب



موارد قابل توجه به هنگام نصب فلنج با پین راهنما

اورینگ نور از نظر هرگونه آسیب دیدگی کنترل کرده و آن را با استفاده از روغن کمپرسور، روغنکاری نموده سپس مهره را با میزان گشتاور مشخص سفت کنید.

1: پین راهنما

2: لوله نری

3: لوله مادگی

4: پیچ اتصال

5: مهره

گشتاور مورد نیاز: نیوتن متر (کیلوگرم متر)		اندازه
پیچ و مهره (معمولی)		
7T	4T	M6
۷-۱۱(۰/۷-۱/۱)	۴-۶(۰/۴-۰/۶)	
۱۷-۲۶(۱/۷-۲/۶)	۹-۱۴(۰/۹-۱/۴)	
۳۵-۵۵(۳/۵-۵/۵)	۱۹-۲۸(۱/۹-۲/۸)	M10
پیچ و مهره (فلنج)		اندازه
7T	4T	
۸-۱۲(۰/۸-۱/۲)	۵-۷(۰/۵-۰/۷)	M6
۱۹-۲۸(۱/۹-۲/۸)	۱۰-۱۵(۱-۱/۵)	M8
۳۹-۶۰(۳/۹-۶)	۲۱-۳۱(۲/۱-۳/۱)	M10

نحوه محافظت از اتصالات و شیلنگها

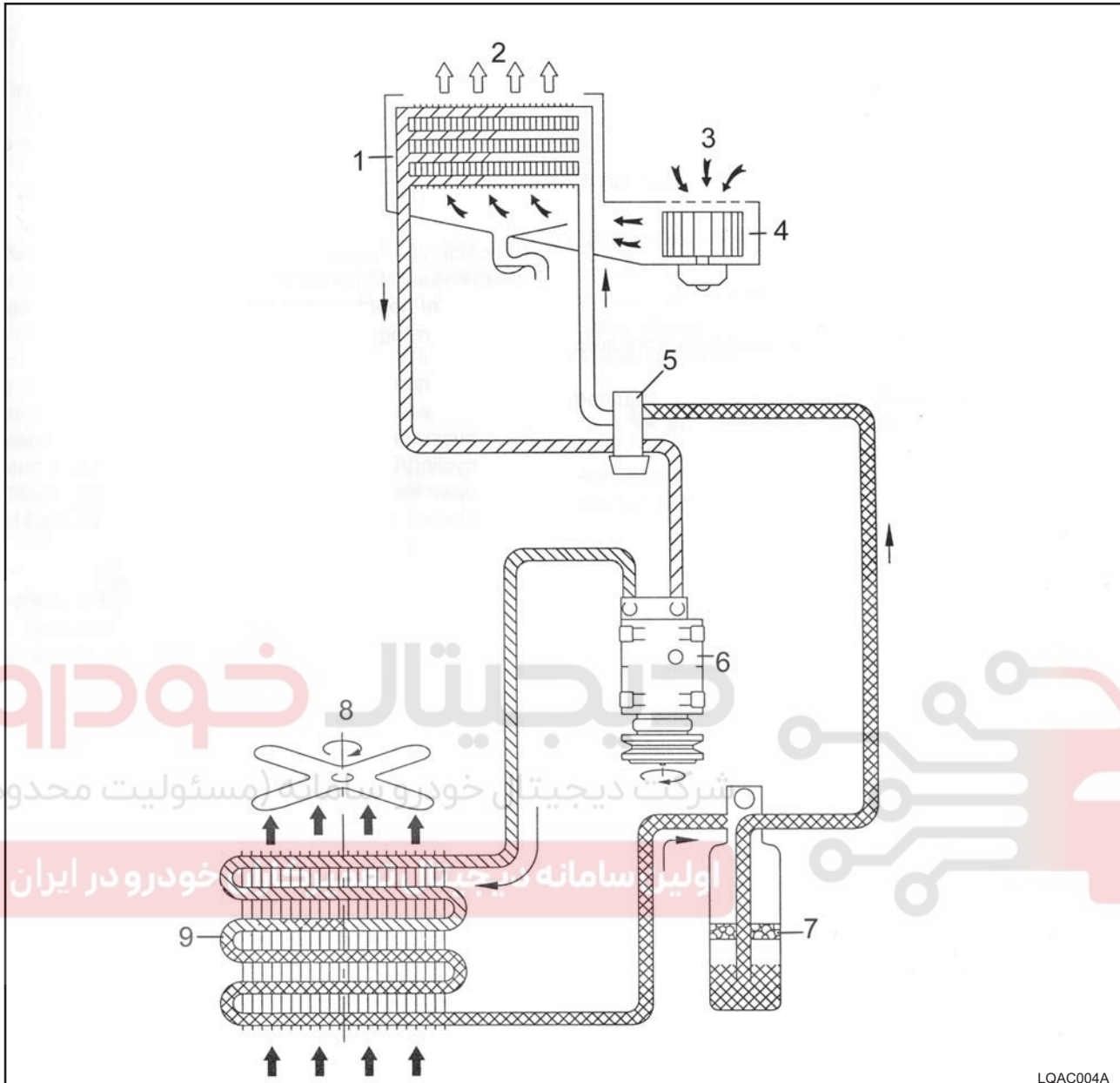
- اجزای داخلی سیستم کولر تا زمانی که از مایع خنک کننده بدون رطوبت و روغن استاندارد استفاده شود در حالت تعادل شیمیایی باقی می ماند بنابراین کثیفی، رطوبت یا هوا در مدار کولر این تعادل شیمیایی را به هم زده و سبب ایجاد مشکلات و آسیبهای جدی خواهد شد.

موارد احتیاطی که باید مورد توجه قرار گیرد

- ۱- قبل از باز کردن مدار کولر، تجهیزات مورد نیاز را در دسترس داشته باشید تا از باز ماندن مدار به مدت طولانی جلوگیری به عمل آید.
- ۲- پس از باز کردن قطعات بلافاصله با استفاده از در پوش روی قطعات باز شده را بپوشانید تا مانع ورود گرد و غبار و رطوبت به داخل اجزاء و قطعات سیستم کولر شود.
- ۳- تمامی قطعات و اجزای مدار کولر موجود در انبار تا زمان استفاده و نصب بر روی خودرو باید با در پوش مناسب پوشانده و آب بندی گردد.
- ۴- هنگام نصب لوله ها و اتصالات، از دفرمگی و خم کردن آنها خودداری نموده، از لوله مناسب استفاده نمائید.
- ۵) کلیه ابزار آلات تعمیر و نگهداری سیستم کولر نظیر گیج های فشار، شیلنگهای تست را پس از استفاده تمیز و خشک نمائید و در جای مناسب نگهداری نمائید.



مدار سیستم کولر



LQAC004A

۱) اواپراتور

گاز کولر حین تبخیر در اواپراتور دمای هوای اطراف را جذب کرده لذا موجب کاهش دمای محیط می گردد

۲) جریان هوای خنک

۳) هوای محیط بیرون یا هوای گردش داخل اتاق خودرو

۴) فن اواپراتور

فن هوا را تحت فشار به اواپراتور می دمد و ضمناً هوای خنک را به داخل اتاق می فرستد.

۵) شیر انبساط

تبدیل مایع خنک کننده توسط انبساط سریع به مایع کم فشار با دمای پایین

مایع با فشار و درجه حرارت خیلی پایین

گاز با فشار و درجه حرارت پایین

۶) کمپرسور

کمپرسور با استفاده از یک تسمه چندشیار حرکت خود را از موتور گرفته و فشار و دمای مبرد تبخیر شده در اواپراتور را افزایش داده و داخل کندانسور می فرستد کلاچ کمپرسور چرخش آن را تامین می کند.

۷) مخزن خشک کن

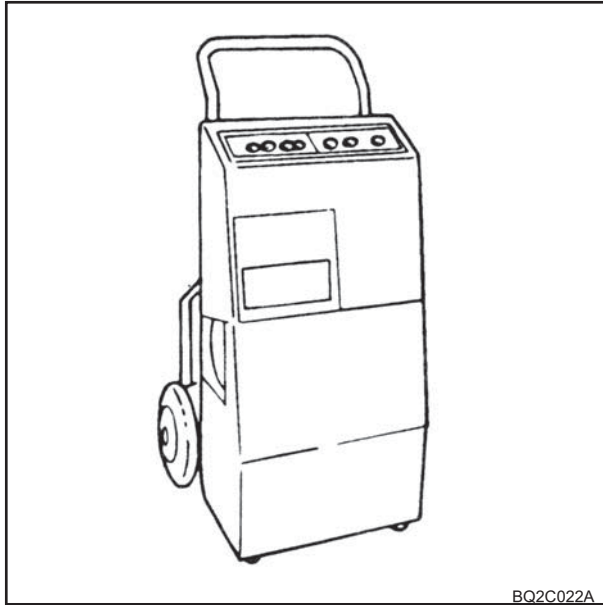
۸) فن کندانسور

۹) کندانسور

کندانسور در جلوی رادیاتور نصب می شود و گاز با فشار و درجه حرارت بالا در کندانسور به نقطه میعان رسیده سپس به مایع با فشار بالا و درجه حرارت پایین تبدیل می شود.

گاز با فشار و درجه حرارت بالا

مایع با فشار بالا و درجه حرارت متوسط



اصول مقدماتی سرویس و نگهداری سیستم کولر باز یافت گاز کولر

صرفاً از تجهیزات سرویسی استفاده نمایید که مطابق با استاندارد SAE J2210 بوده و قابلیت باز یافت با گاز R134a را در سیستم کولر داشته باشد.

احتیاط

- گاز کولر و بخارات روغن بعضاً باعث ایجاد سوزش در بینی، چشم یا گلومی شود.

- به هنگام اتصال دستگاههای سرویس نظیر شارژ گاز کولر دقت لازم را بعمل آورده و از استنشاق گاز کولر یا بخارات آن خودداری نمایید. در صورت وجود هرگونه نشئی احتمالی بلافاصله قبل از ادامه کار محیط را تهویه نمایید.

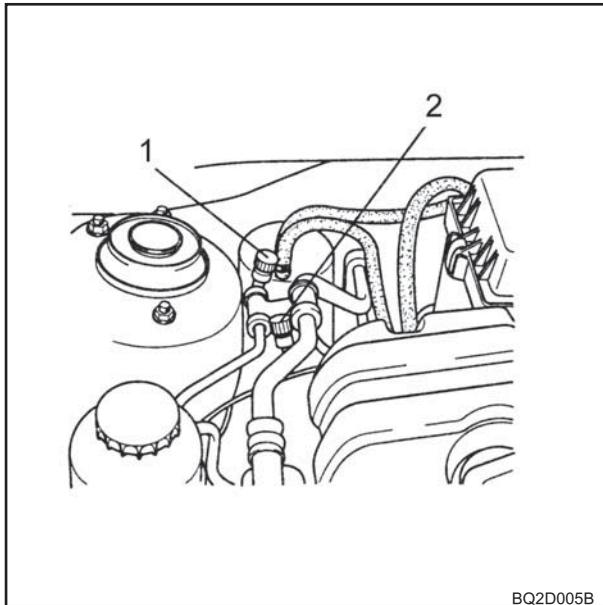
اطلاعات اضافی در خصوص نحوه کار با دستگاهها و موارد ایمنی را از سازندگان آن دریافت نمایید.

۱- شیلنگهای فشار قوی و ضعیف دستگاه شارژ باز یافت گاز کولر R134a را بر روی خودرو نصب نمایید. به جهت نصب به دفترچه راهنمای شرکت سازنده مراجعه نمایید.

۲- مقدار روغن تخلیه شده از مدار کولر را پس از انجام عملیات و کیوم اندازه بگیرید. میزان روغن جدید جهت شارژ مجدد باید الزاماً معادل مقدار روغن تخلیه شده باشد.

دیجیتال خودرو
شرکت دیجیتال خودرو سامانه (مسئولیت محدود)

اولین سامانه دیجیتال تعمیرکاران خودرو در ایران



تخلیه سیستم

صرفاً از تجهیزاتی استفاده نمایید که مطابق با استاندارد SAE J2210 بوده و قابلیت بازیافت گاز R134a را در سیستم کولر داشته باشد.

1: سمت فشار قوی

2: سمت فشار ضعیف

احتیاط

گاز کولر و بخارات روغن بعضاً باعث ایجاد سوزش در بینی، چشم یا گلو می شود.

- به هنگام اتصال دستگاههای سرویس نظیر شارژ گاز کولر دقت لازم را بعمل آورده و از استنشاق گاز کولر یا بخارات آن خودداری نمائید. در صورت وجود هرگونه نشستی احتمالی بلافاصله قبل از ادامه کار محیط را تهویه نمایید.

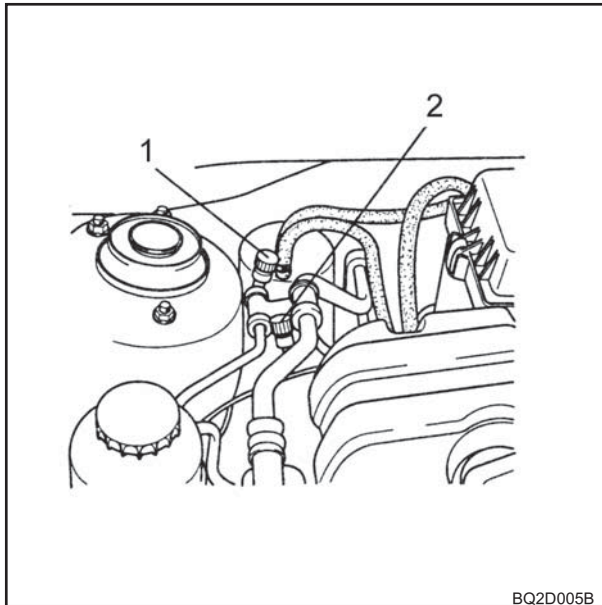
۱- در صورتی که مدار کولر به هر دلیلی طی نصب و یا تعمیر باز شود لازم است مدار با استفاده از دستگاه شارژ گاز مجهز به سیستم بازیافت از هوا تخلیه شود. در صورتیکه مدار برای چند روز متوالی باز بوده است لازم است پس از تعویض مخزن خشک کن به مدت چند ساعت خلاء کامل (وکیوم) در مدار کولر ایجاد شود.

۲- شیلنگهای فشار قوی و ضعیف دستگاه شارژ گاز R134a مجهز به سیستم بازیافت گاز را مطابق شکل بر روی مدار کولر خودرو نصب نمائید.

۳- اگر فشار مدار ضعیف طی ۱۵ دقیقه به $93/3 \text{ kpa}$ (700 mmHg) نرسید احتمالاً مدار کولر دارای نشستی می باشد سیستم را تا اندازه ای شارژ کنید سپس نسبت به تست نشستی اقدام نمائید.

دیجیتال خودرو
شرکت دیجیتال خودرو سامانه (مسئولیت محدود)

سامانه دیجیتال تعمیرکاران خودرو در ایران



شارژ سیستم کولر:

صرفاً از تجهیزاتی استفاده نمایید که مطابق با استاندارد SAE J2410 بوده و قابلیت بازیافت گاز R134a را در سیستم کولر داشته باشد.

1: سمت فشار قوی

2: سمت فشار ضعیف

احتیاط

- گاز کولر و بخارات روغن بعضاً باعث ایجاد سوزش در بینی، چشم یا گلو می شود.

- به هنگام اتصال دستگاههای سرویس نظیر شارژ گاز کولر دقت لازم را بعمل آورده و از استنشاق گاز کولر یا بخارات آن خودداری نمایید. در صورت وجود هرگونه نشستی احتمالی بلافاصله قبل از ادامه کار محیط را تهویه نمایید.

اطلاعات اضافی در خصوص نحوه کارکرد با دستگاهها و مواد ایمنی را از سازندگان آن دریافت نمایید.

شیلنگهای فشارقوی و ضعیف دستگاه شارژ گاز R134a مجهز به سیستم بازیافت گاز را مطابق شکل بر روی مدار کولر خودرو نصب نمایید. (به توصیه های شرکت سازنده نیز توجه نمایید)

میزان روغن جدید جهت شارژ مجدد باید الزاماً معادل مقدار روغن تخلیه شده باشد. صرفاً از روغن استاندارد و مورد تأیید استفاده نمایید.

سیستم را به میزان 25 ± 480 گرم با گاز R134a شارژ نمایید. شارژ

بیش از حد مجاز موجب آسیب دیدگی کمپرسور کولر می گردد. **سازمان دیجیتال تعمیرکاران خودرو در ایران**

تست نشستی گاز کولر

صرفاً از تجهیزاتی استفاده نمائید که مطابق با استاندارد SAE J2210 بوده و قابلیت باز یافت گاز R134a را در سیستم کولر داشته باشد.

احتیاط

جهت تست نشستی دستگاههای سرویس گاز R134a و همچنین مدار کولر خودرو، هرگز از روش تست هوای فشرده استفاده ننمائید.

هشدار

- مخلوط هوای فشرده و گاز R134a قابلیت انفجار داشته و میتواند منجر به بروز صدمات و خسارات جبران ناپذیری گردد. لذا هرگز از هوای فشرده به منظور تست نشستی تجهیزات گاز R134a و مدار کولر استفاده ننمائید.

۱- شیلنگهای فشار قوی و ضعیف دستگاه شارژ گاز کولر R134a مجهز به سیستم باز یافت گاز را مطابق شکل بر روی مدار کولر خودرو نصب نمائید (به توصیه های شرکت سازنده نیز توجه نمائید).

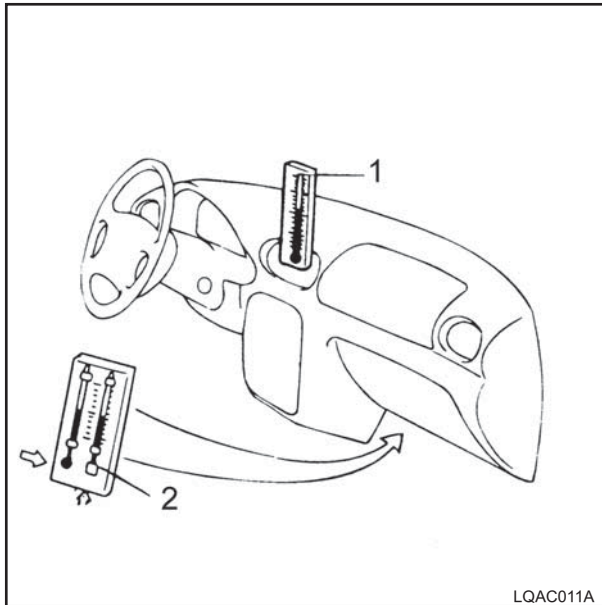
۲- در پوش سوپاپ روی لوله فشار قوی را به منظور شارژ مدار کولر باز نمائید پس از شارژ به میزان مشخص لوله های اتصال دستگاه را جدا نموده و در پوش سوپاپ را ببندید. میزان شارژ: 25 ± 480 گرم
۳- سپس نشستی مدار را با استفاده از دستگاه نشستی گاز R134a با دقت ۱۴ گرم در سال یا کمتر بررسی نمائید.

۴- در صورت مشاهده نشستی و نیاز به باز کردن مدار کولر (نظیر تعمیر، تعویض شیلنگها و سفت کردن آنها و...) ابتدا گاز کولر را باز یافت و سپس نسبت به انجام هر گونه تعمیر و یا تعویض اقدام نمائید.

۵- پس از کنترل نشستی و رفع آن، مدار را کاملاً از هوا تخلیه نمائید. (عملیات وکیوم)

دیجیتال خودرو
مانه دیجیتال خودرو سامانه (مسئولیت محدود)

مانه دیجیتال تعمیرکاران خودرو در ایران



تست عملکرد

- ۱- مجموعه گیج را نصب کنید.
- ۲- دور موتور را نزدیک ۲۰۰۰rpm قرار داده و سیستم کنترل کولر را در حداکثر سرمادهی و بالاترین سرعت فن تنظیم کنید.
- ۳- تمامی درها و پنجره های خودرو را باز کنید.
- ۴- یک دماسنج در دریچه خروجی هوای سرد قرار دهید.
- ۵- یک دماسنج (دمای خشک - مرطوب) را نزدیک دریچه ورودی هوای مجموعه قرار دهید.
- ۶- کنترل نمایید که فشار بالای گیج در محدوده ۱۵۷۵ - ۱۳۷۳ کیلو پاسکال (۲۲۸psi - ۱۹۹psi و ۱۴-۶) باشد در صورتیکه عدد فوق بالاتر از حد مجاز باشد روی کندانسور آب بپاشید و در صورت پایین بودن عدد مذکور جلوی کندانسور را بپوشانید.
- ۷- دقت نمایید درجه حرارت دماسنج در ورودی هوا بین ۲۵-۳۵ درجه سانتیگراد باشد.
- ۸- رطوبت نسبی را از روی منحنی سایکرومتریک با مقایسه دماهای خشک و مرطوب دماسنج در ورودی هوا محاسبه کنید.

۱: دماسنج

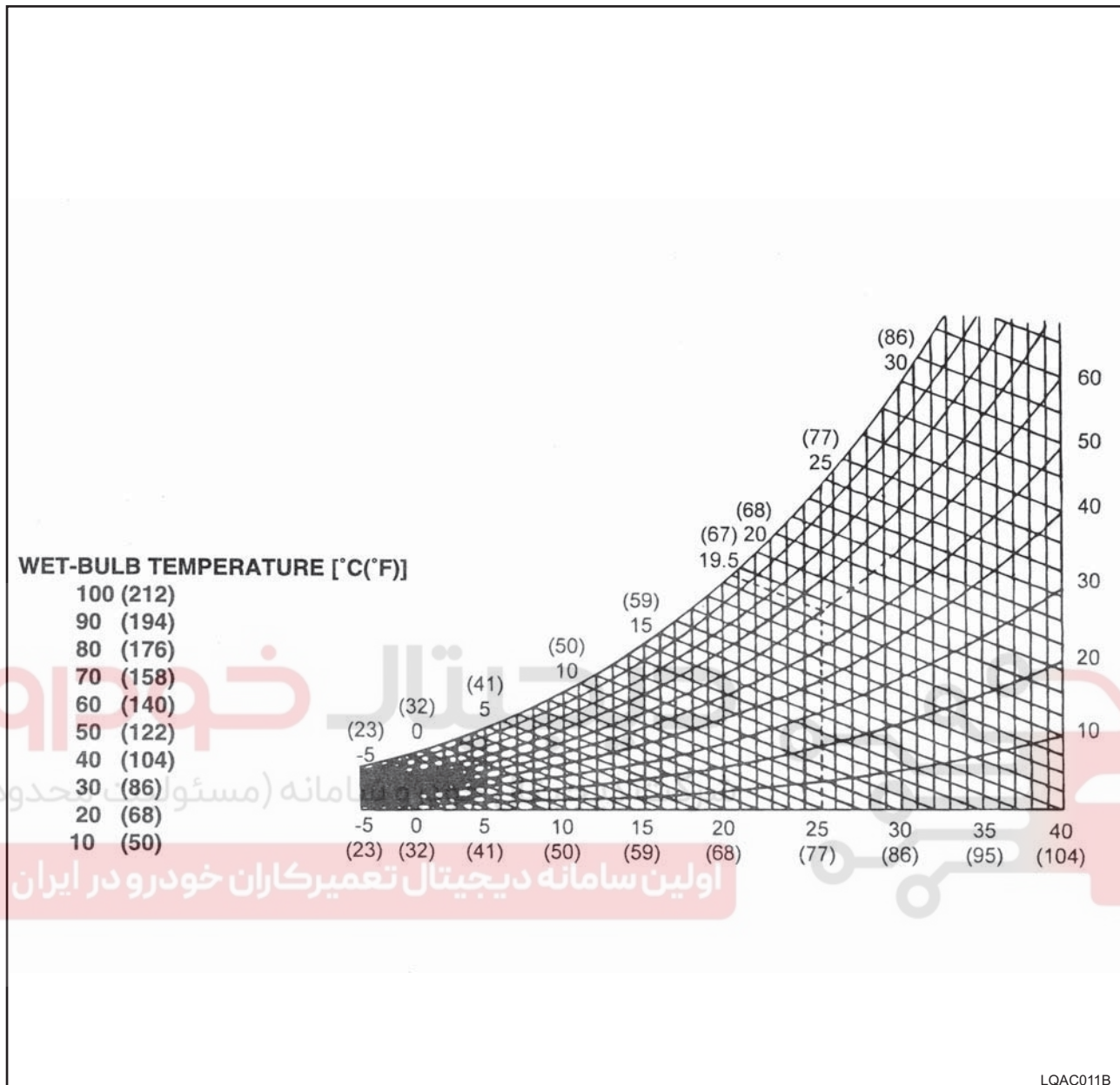
۲: دماسنج (دمای خشک - مرطوب)

دیجیتال خودرو

شرکت دیجیتال خودرو سامانه (مسئولیت محدود)

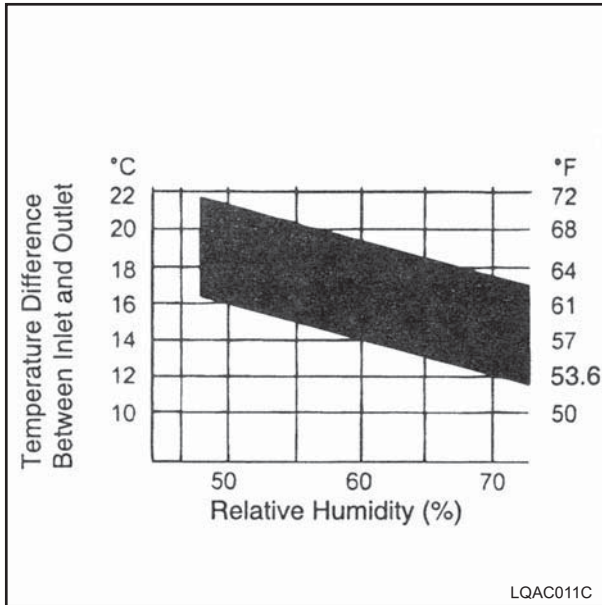
اولین سامانه دیجیتال تعمیرکاران خودرو در ایران





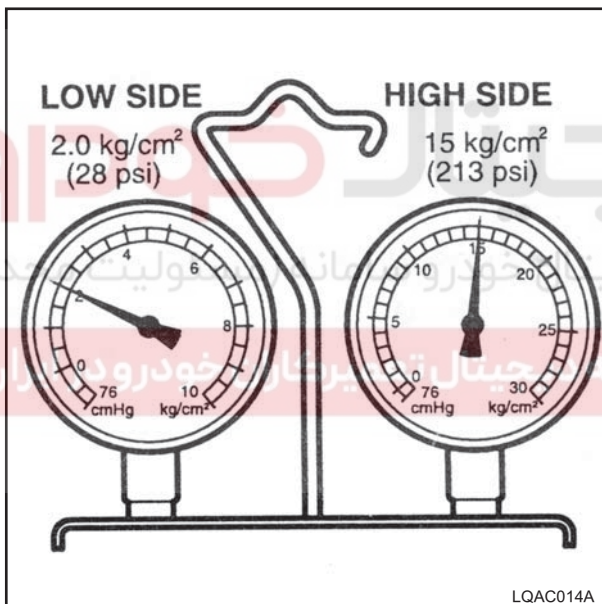
نحوه استفاده از منحنی سایکرومتریک

پس از اندازه گیری درجه حرارت های خشک و مرطوب در ورودی هوا به اوپراتور می توان رطوبت نسبی را محاسبه کرد.
 مثال : فرض کنید که درجه حرارت خشک و مرطوب دماسنج در ورودی هوا به اوپراتور به ترتیب ۵ و ۱۹/۵ درجه سانتی گراد می باشد نقطه تقاطع این دو دما بر روی منحنی ۶۰٪ رطوبت نسبی قرار می گیرد



۹- درجه حرارت دماسنج را در خروجی هوا اندازه بگیرید و اختلاف بین درجه حرارت های دماسنج های خشک و مرطوب را محاسبه کنید

۱۰- محل تقاطع رطوبت نسبی و اختلاف درجه حرارت را در نمودار روبرو بیابید در صورتی که محل تقاطع در محدوده مشخص شده نمودار قرار گیرد عملکرد سیستم تهویه مطبوع مناسب است.



تست عملکردی مدار کولر با استفاده از مانومتر

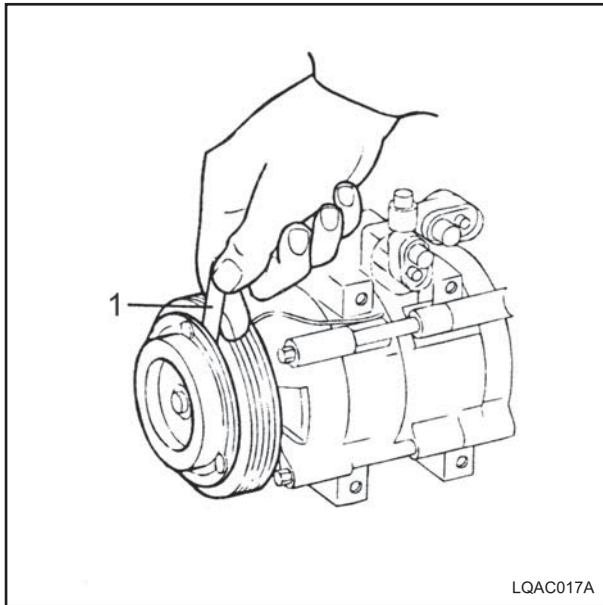
مقادیر استاندارد

در یک سیستم کولر سالم و بدون نقص، میزان فشار مدار ضعیف حدود ۲-۱/۵ کیلوگرم بر سانتی متر مربع (۲۱-۲۸psi) و میزان فشار مدار قوی در حدود ۱۵-۱۴/۵ کیلوگرم بر سانتی متر مربع (۲۱۳-۲۰۶psi) می باشد. اعداد ذکر شده در حالتی است که دمای هوای ورودی در حدود ۳۵-۳۰ درجه سانتیگراد، دور موتور ۲۰۰۰rpm و فن در بالاترین دور خود قرار دارد.

جدول عیب یابی

عیب مشاهده شده	علت احتمالی	راه حل	مقادیر خوانده شده از مانومتر
<p>۱- مقادیر فشار در هر دو سمت فشار قوی و فشار ضعیف پایین است</p> <p>۲- هوای خروجی از کولر به اندازه کافی خنک نمی باشد</p>	<p>- نشتی گاز</p>	<p>-مدار را کنترل و در نهایت تعمیر نمایید.</p> <p>- گاز کولر اضافه کنید .</p>	
<p>۱- مقادیر فشار در هر دو سمت فشار قوی و فشار ضعیف بالاست</p>	<p>- کاهش سرمادهی ،</p> <p>- یخ زدگی کندانسور</p> <p>- لغزش تسمه</p>	<p>- مقدار گاز کولر را تا حد مطلوب در سیستم تنظیم کنید .</p> <p>-تسمه را تنظیم کنید</p>	
<p>۱- مقادیر فشار در هر دو قسمت فشار قوی و ضعیف بالاست</p> <p>۲- لوله فشار ضعیف خنک نیست .</p>	<p>- وجود هوا در مدار کولر</p>	<p>- مخزن خشک کن را تمیز یا تعمیر کنید .</p> <p>- روغن را از نظر عدم وجود ناخالصی کنترل نمایید .</p>	
<p>۱- مانومتر فشار ضعیف، فشار منفی و مانومتر فشار قوی، فشار پایین را نشان می دهد.</p> <p>۲- وجود یخ زدگی و شبنم روی لوله های ارتباطی به مخزن خشک کن و شیر انبساط</p>	<p>- وجود گرد و غبار یا رطوبت یخ زده در شیر انبساط</p> <p>- نشتی گاز</p>	<p>- مخزن خشک کن و شیر انبساط را تعویض نمایید</p> <p>- در صورت معیوب بودن خشک کن، شیر انبساط را نیز تعویض کنید</p>	

مقادیر خوانده شده از مانومتر	راه حل	علت احتمالی	عیب مشاهده شده
	- مخزن خشک کن را تعویض کنید	- رطوبت ورودی به شیر انبساط ، در آن یخ زده است	۱- مانومتر فشار ضعیف مقدار متغیری بین فشار منفی و حالت عادی را نشان می دهد .
	- مخزن خشک کن را تعویض کنید - روغن را از نظر وجود ناخالصی بررسی نمایید .	- معیوب بودن شیر انبساط و مخزن خشک کن - عدم کنترل صحیح جریان گاز در مدار	۱- مقادیر فشار در هر دو سمت فشار قوی و فشار ضعیف بالاست ۲- شبنم و یخ زدگی بر روی لوله های فشار ضعیف زیاد است .
	- کمپرسور را تعویض کنید	- وجود نشتی داخلی در کمپرسور	۱- میزان فشار در مدار فشار ضعیف ، بالا و در مدار فشار قوی ، پایین است



کلاچ کمپرسور

کنترل میزان لقی کلاچ

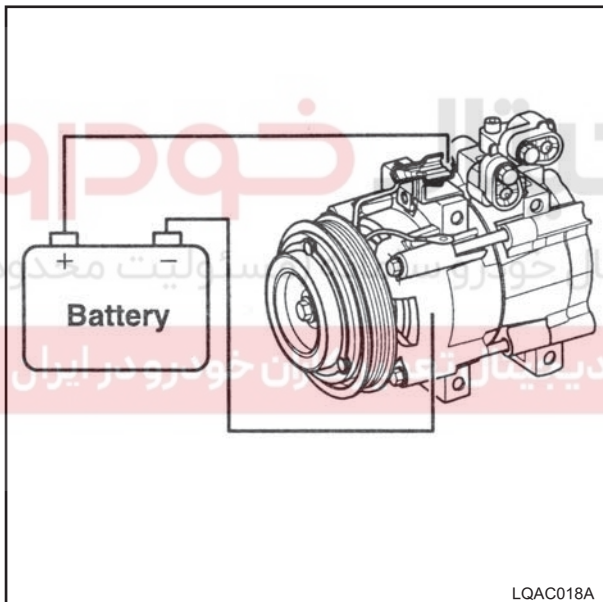
۱- میزان لقی کلاچ و سطح تماس پولی را با استفاده از فیلر اندازه بگیرید.

میزان استاندارد لقی: ۰/۶۵-۰/۳۵ میلیمتر

۲- میزان لقی محیطی پولی را در سه نقطه اندازه بگیرید.

۳- در صورت غیر استاندارد بودن میزان لقی با استفاده از واشر (شیم) مناسب، لقی را به حد استاندارد برسانید.

۱: فیلر



عملکرد کلاچ

قطب مثبت باطری را به سوکت کمپرسور و قطب منفی باطری را به بدنه کمپرسور متصل نمایید.

صدای کلیک نشاندهنده عملکرد صحیح کلاچ کمپرسور می باشد.

روغن کمپرسور

با توجه به اینکه روغن کمپرسور علاوه بر روانکاری، در کل مدار نیز جریان دارد در صورت وجود هر گونه نشت گاز و یا تعویض هر یک از قطعات مدار کولر، به میزان روغن کسر شده از مدار، روغن اضافه نمائید.

مقدار استاندارد روغن: ۱۲۰ سی سی

نحوه نگهداری روغن

۱- روغن کمپرسور باید عاری از هرگونه رطوبت، گرد و غبار و براده های فلزات باشد.

۲- روغن کمپرسور را با روغنهای دیگر مخلوط نکنید.

۳- میزان رطوبت در روغن کمپرسور هنگام تماس طولانی با هوای محیط افزایش می یابد، لذا پس از استفاده بلافاصله در پوش روغن را ببندید.

برگرداندن روغن به کمپرسور

جهت کنترل مقدار روغن کمپرسور و یا اضافه کردن آن، ابتدا خودرو را در حالت دور آرام به مدت ۳۰-۲۰ دقیقه روشن نموده و کلید کنترل کولر را در وضعیت حداکثر سرماسازی قرار دهید، بدین ترتیب روغن به کمپرسور باز می گردد.

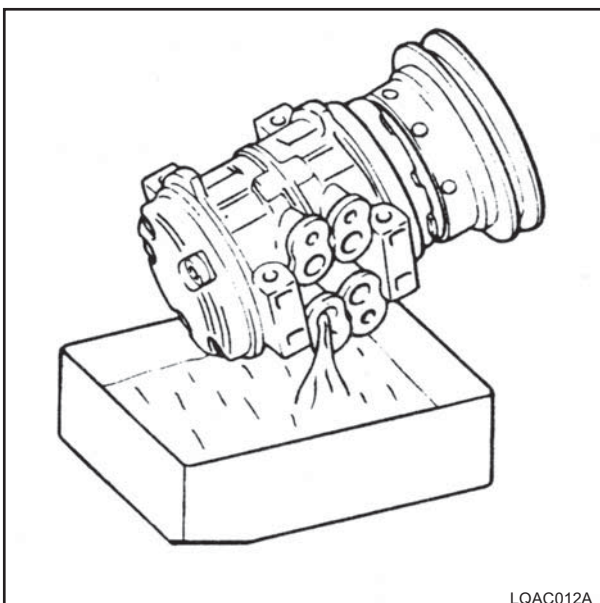
کنترل و افزودن روغن به کمپرسور

به منظور اضافه کردن روغن به کمپرسور، میزان روغن را مطابق مراحل ذیل کنترل نمائید.

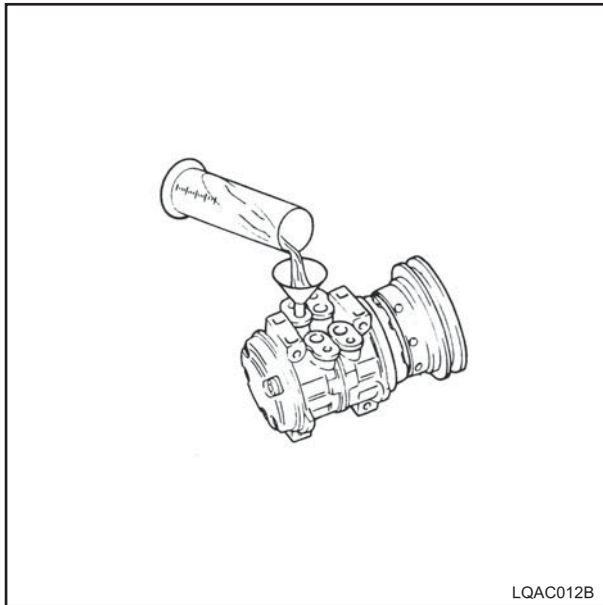
۱- موتور را خاموش کرده، گاز کولر را تخلیه کنید و کمپرسور را از روی خودرو باز کنید.

۲- روغن کمپرسور را تخلیه نمائید.

۳- میزان روغن تخلیه شده را اندازه بگیرید اگر مقدار آن از ۷۰ سی سی کمتر باشد، نشان دهنده نشتی جزئی در مدار می باشد است لذا تست نشتی را در محل اتصالات انجام دهید و در صورت نیاز قطعات معیوب را تعمیر یا تعویض نمائید.



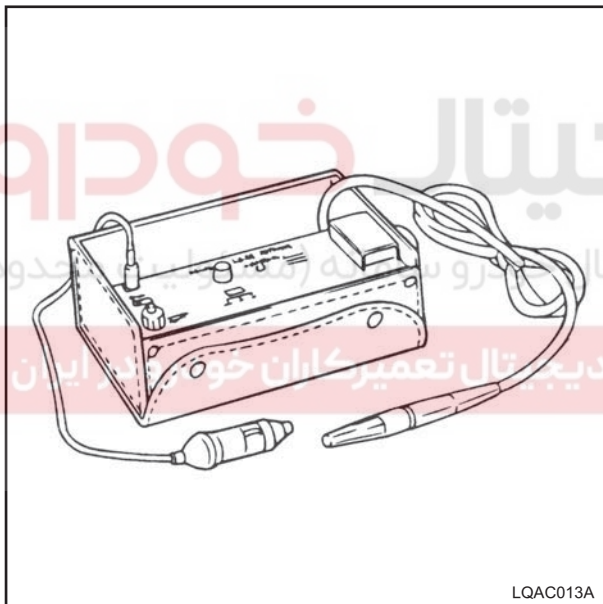
LQAC012A



۴- روغن را به لحاظ عدم وجود هرگونه ناخالصی کنترل کرده و کمپرسور را طبق شرایط زیر پر کنید.
الف: در حالتی که روغن تخلیه شده تمیز باشد.

میزان روغن تخلیه شده	علمکرد
بالای ۷۰ سی سی	سطح روغن در حد عادی می باشد لذا به همان مقدار تخلیه شده روغن اضافه کنید
زیر ۷۰ سی سی	سطح روغن پایین می باشد لذا تا ۷۰ سی سی روغن اضافه کنید

ب: در حالتی که روغن، آلوده به براده فلزی یا هرگونه مواد دیگری است. مخزن خشک کن را پس از شارژ گاز، تمیز نمائید.



کنترل نشتی گاز کولر

همواره به منظور یافتن نشتی گاز از دستگاه نشت یاب الکترونیکی استفاده کنید.

توجه

به منظور استفاده صحیح از دستگاه نشت یاب گاز کولر، راهنمای استفاده از آن را که توسط شرکت سازنده تهیه شده است، مطالعه نمایید. در صورت نشتی گاز مطابق روش ذیل اقدام کنید:

۱- میزان گشتاور اتصالات را کنترل کنید و در صورت شل بودن به اندازه مناسب آنها را سفت کنید و در انتها نشتی گاز را با دستگاه نشت یاب کنترل نمائید.

۲- اگر پس از سفت کردن اتصالات مجدداً در سیستم کولر نشتی وجود داشت گاز سیستم را تخلیه نموده و اتصالات مربوطه را جدا نمائید. سپس محل نشیمنگاه آنها را به لحاظ هرگونه آسیب دیدگی (حتی به میزان ناچیز) بررسی و در صورت نیاز تعویض نمائید.

۳- سطح روغن کمپرسور را کنترل و در صورت نیاز به آن اضافه کنید.

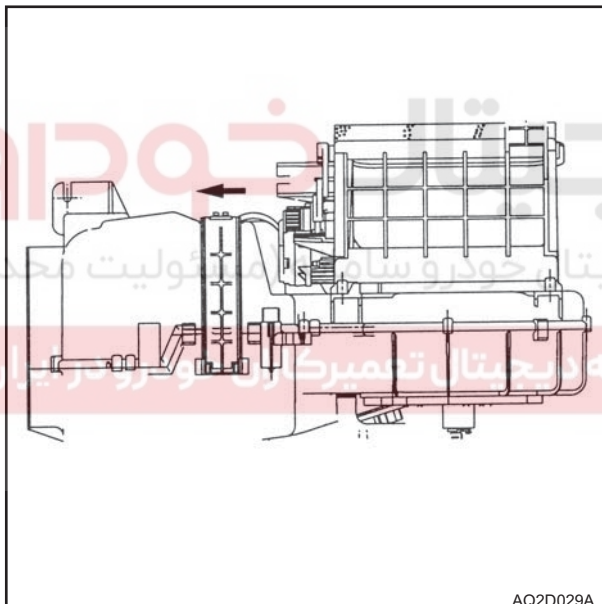
۴- مدار کولر را شارژ و مجدداً نشتی ها را کنترل نمایید. در صورتی که هیچ گونه نشتی در مدار یافت نشد سیستم را وکیوم کرده و مجدداً عمل شارژ گاز را انجام دهید.

فیلتر هوای اوپراتور

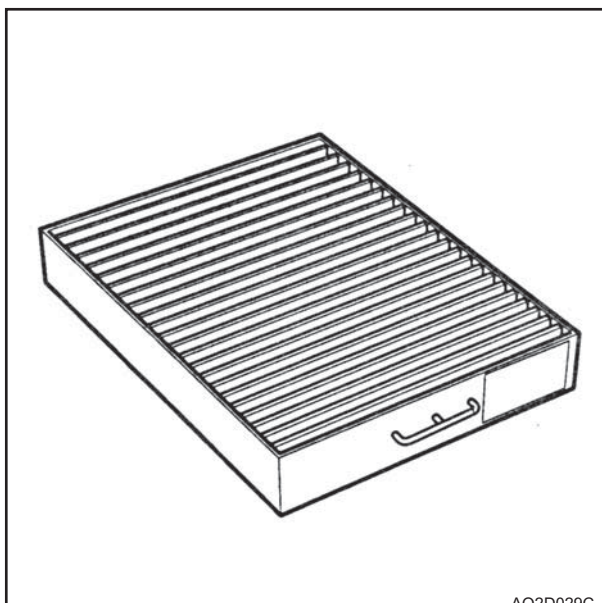
فیلتر موجود در اوپراتور از ورود هرگونه مواد خارجی و بویه داخل اتاق جلوگیری می کند. این فیلتر ترکیبی از دو فیلتر به منظور جذب بو و گرد و غبار می باشد تا هوایی تمیز به داخل اتاق وارد گردد.

پیاده کردن

- ۱- در داشبورد را پیاده کنید.
- ۲- روکش فیلتر هوا و در نهایت فیلتر هوا را پیاده کنید.



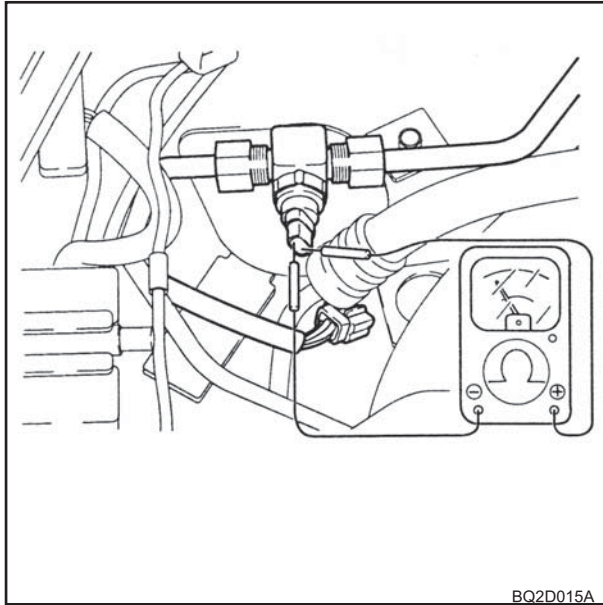
AQ2D029A



AQ2D029C

احتیاط

به هنگام رانندگی در محیطهای آلوده به گرد و غبار یا زمینهای ناهموار، فیلتر هوا را بصورت دوره ای کنترل و تعویض نمایید.



BQ2D015A

کنترل های دستی کمپرسور
سوئیچ دوگانه فشار

سوئیچ فشار دارای دو حد بالا و پایین فشار می باشد و هنگامی که فشار گاز کولر از حد اکثر و یا حد اقل تعریف شده ، خارج گردد موجب قطع عملکرد کمپرسور می گردد.

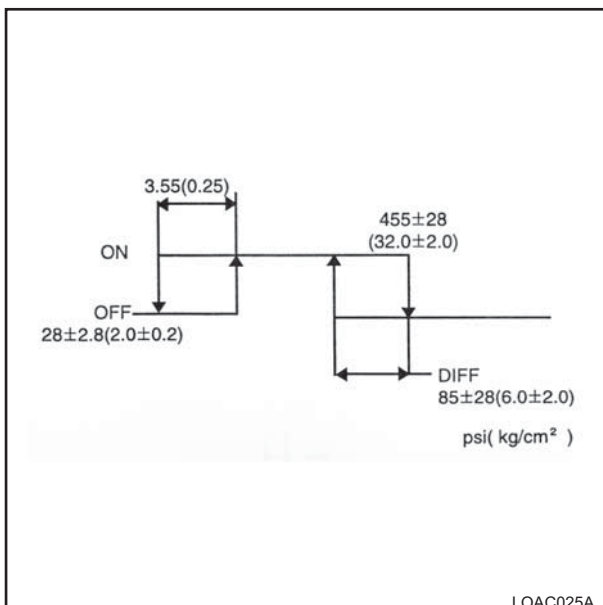


BQ2C025A

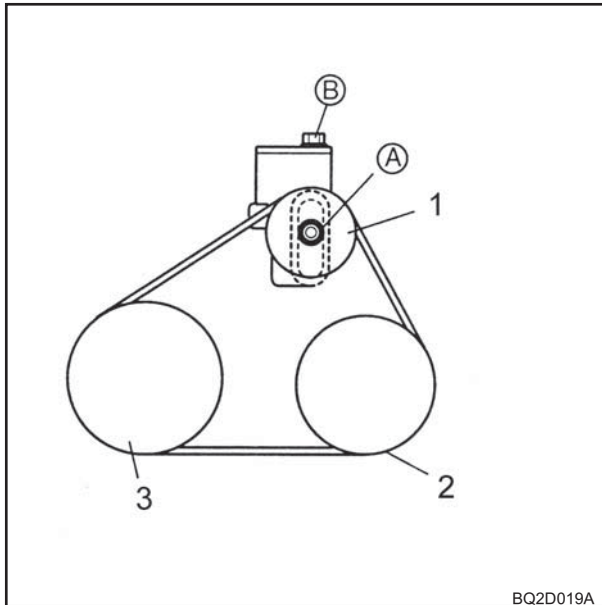
محدوده عملکردی

1: سوئیچ دوگانه فشار

اختلاف فشار Psi (Kg/Cm2)	روشن Psi (Kg/Cm2)	فشار Psi (Kg/Cm2)
۸۵ ± ۲۸ (۶ ± ۲)	۴۵۵ ± ۲۸ (۳۲ ± ۲)	حد بالایی
حد اکثر ۳/۵۵ (۰/۲۵)	۲۸ ± ۲/۸ (۲ ± ۰/۲)	حد پایینی



LQAC025A



BQ2D019A

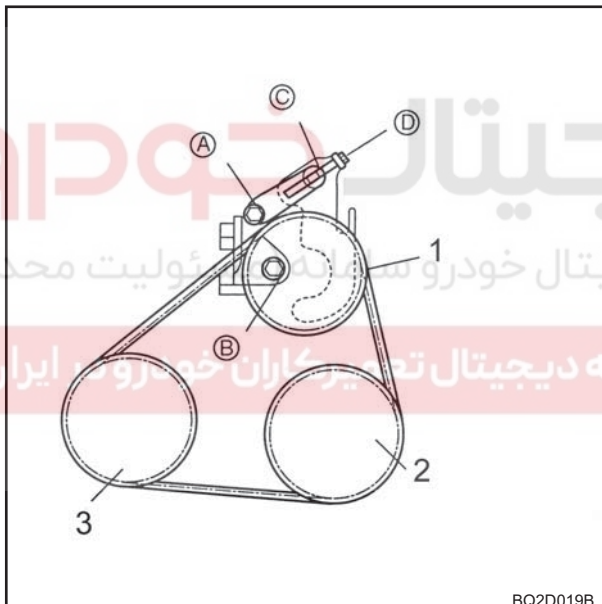
کمپرسور

بدون سیستم فرمان هیدرولیک

1: پولی هرز گرد

2: پولی کمپرسور کولر

3: پولی میل لنگ



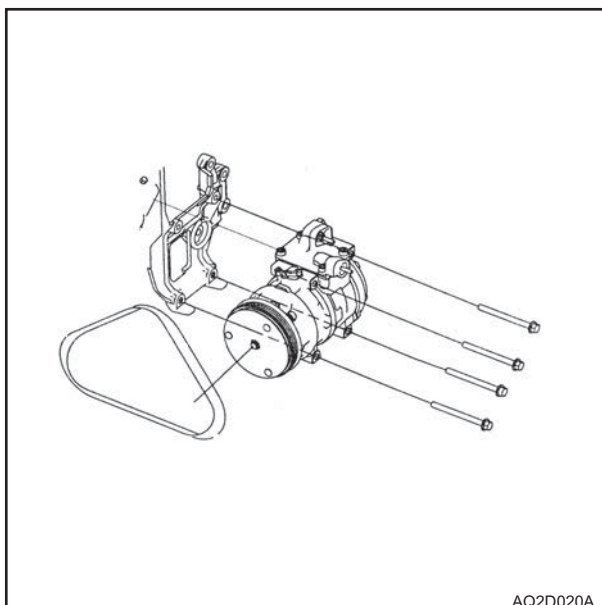
BQ2D019B

مجهز به سیستم فرمان هیدرولیک

1: پولی پمپ فرمان هیدرولیک

2: پولی کمپرسور

3: پولی میل لنگ



AQ2D020A

پیاده و سوار کردن

۱- در خودرو فاقد فرمان هیدرولیک ابتدا پیچ A و سپس پیچ تنظیم

B بر روی پولی هرزگرد را شل کرده و تسمه کولر را خارج نمایید .

در خودرو با فرمان هیدرولیک ابتدا پیچهای A, B, C و سپس پیچ

تنظیم D را شل کرده و تسمه کولر را در آورید .

۲- گاز کولر را تخلیه نمائید .

۳- لوله های ورودی و خروجی (فشار قوی و ضعیف) را از کمپرسور

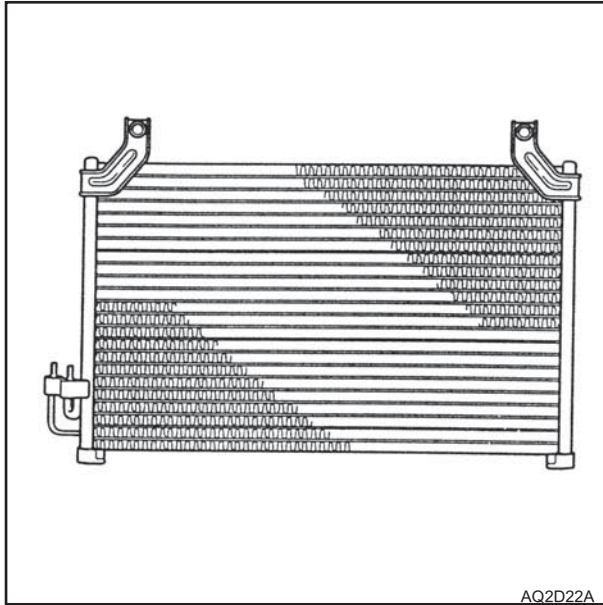
جدا نمایید .

۴- کمپرسور را پیاده نمایید .

۵- جهت سوار کردن عکس روش پیاده کردن اقدام نمایید .

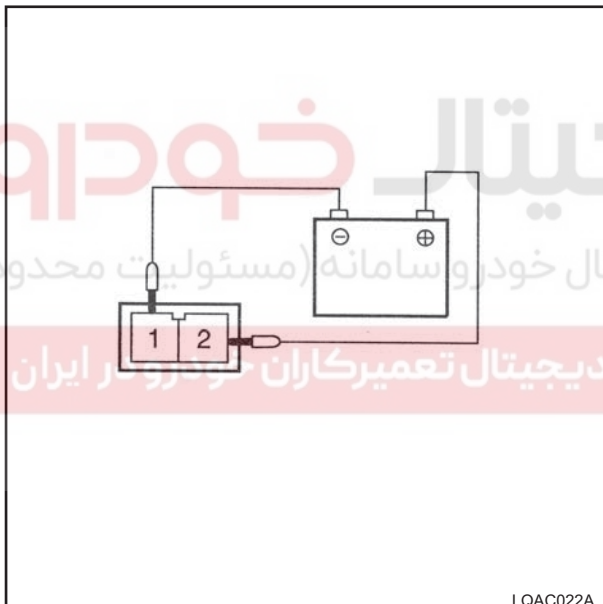
گشتاور مورد نیاز ۲۴-۳۶ نیوتن متر

(۲/۴-۳/۶ کیلوگرم متر)



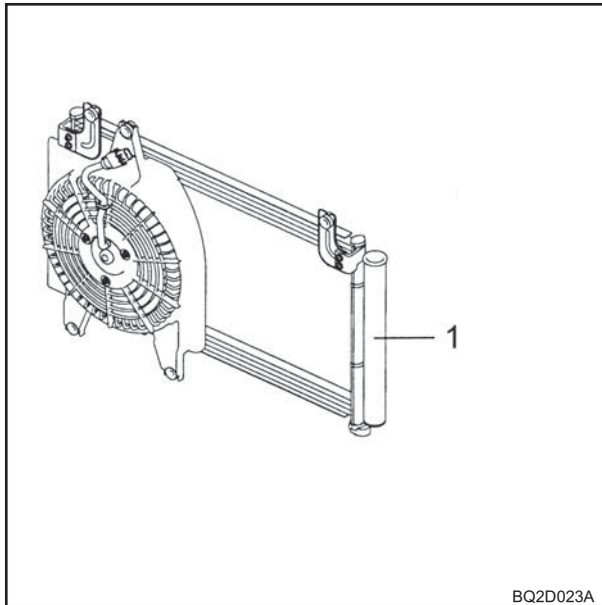
فن کندانسور بازدید

- ۱- پره های کندانسور را به لحاظ گرفتگی و یا آسیب دیدگی کنترل نمایید در صورت گرفتگی آن را با آب تمیز بشوئید و با هوای فشرده آن را خشک کنید. در صورت مشاهده هر نوع خمیدگی، با استفاده از پیچ گوشتی یا انبر دست قسمت های خمیده شده را به آرامی به حالت اول بازگردانید.
- ۲- محل اتصالات کندانسور را به لحاظ عدم وجود هرگونه نشتی کنترل نمایید، در صورت نیاز آن را تعمیر یا تعویض نمایید.



فن کندانسور

- ۱- فن کندانسور را به لحاظ عملکرد صحیح آن کنترل کنید.
- ۲- کانکتور متصل به فن را بررسی کنید.
- ۳- مطابق شکل روبرو عملکرد صحیح موتور فن کندانسور را با استفاده از ولتاژ باتری کنترل کنید.



مخزن خشک کن (رطوبت گیر)

بازدید

- ۱- با استفاده از دستگاه نشت یاب گاز کولر، در پوش بالایی مخزن و محل اتصالات را از نظر وجود هرگونه نشتی کنترل نمایید.
 - ۲- موتور را در دور آرام بالا و در حالتی که کولر روشن است قرار دهید دمای لوله های ورودی و خروجی مخزن خشک کن را کنترل نمایید اگر اختلاف دما بین لوله های ورودی و خروجی زیاد است مخزن خشک کن را تعویض کنید.
- ۱: مخزن خشک کن

توجه

- ۱- کلیه محلهای اتصال را سریعاً ببندید تا مانع ورود رطوبت از خارج به داخل سیستم کولر شوید.
- ۲- در پوشهای روی قطعات (مخزن خشک کن و اتصالات) را تا زمان آماده شدن جهت نصب، جدا نکنید.
- ۳- در صورتیکه مخزن خشک کن تعویض شده است به میزان ۴۰ سی سی روغن به کمپرسور اضافه کنید.
- ۴- پس از وکیوم نمودن مدار کولر، آن را شارژ نموده و در انتها عملکرد صحیح کولر را بررسی کنید.

دیجیتال خودرو

شرکت دیجیتال خودرو سامانه (مسئولیت محدود)

اولین سامانه دیجیتال تعمیرکاران خودرو در ایران

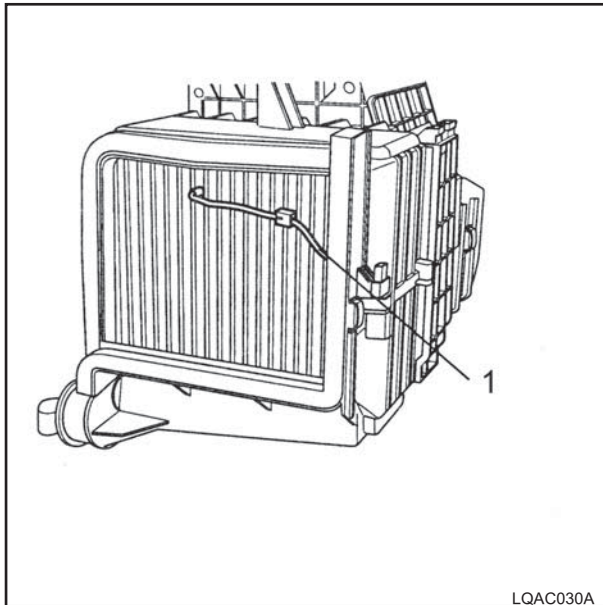


ترموستات

بازدید سنسور

ترموستات دمای اواپراتور را تشخیص داده و بر اساس آن رله کمپرسور را قطع می کند تا از یخ زدگی اواپراتور جلوگیری کند .
ترموستات یک ترمیستور NTC می باشد .

1: ترموستات



LQAC030A

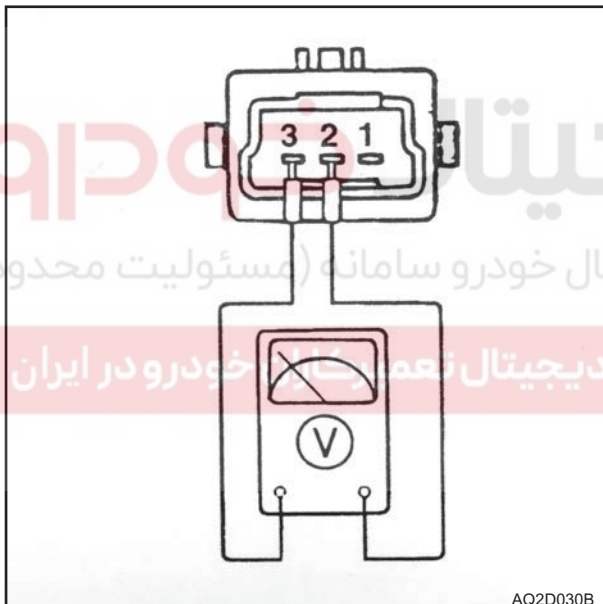
بازدید ترموستات

۱- جعبه داشبورد را پیاده کنید.

۲- موتور را روشن نمایید.

۳- کولر را روشن کنید .

۴- با استفاده از ولت متر ، ولتاژ خروجی بین ترمینالهای ۲ و ۳ ترموستات را کنترل کنید



AQ2D030B

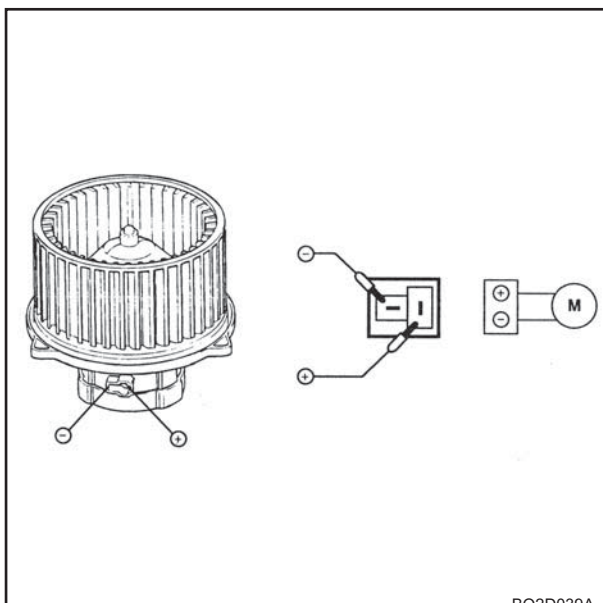
ولتاژ خروجی (ولت)	محدوده عملکرد دمایی (سانتیگراد)	ترموستات
۱۲	2 ± 0.5	روشن
۰	1 ± 0.3	خاموش

کنترل های فن

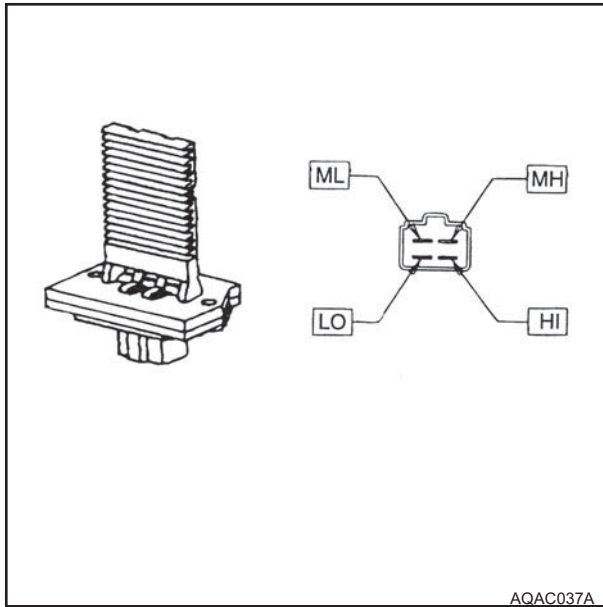
موتور فن

بازدید

۱- با اتصال یک باتری به موتور فن ، عملکرد صحیح آن را کنترل نمایید .



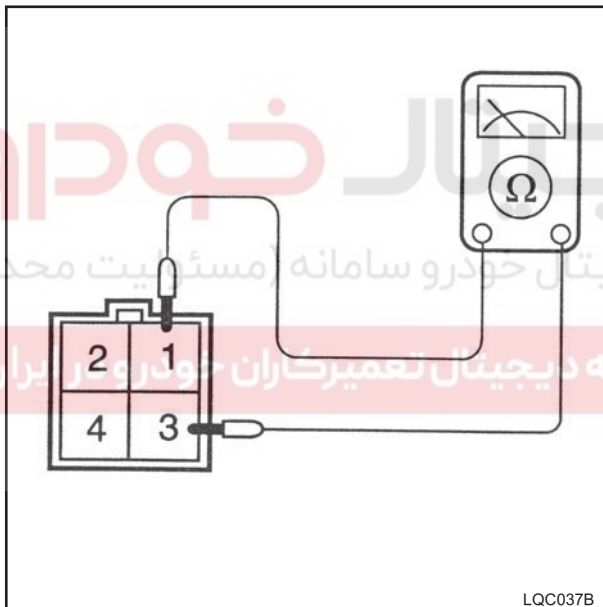
BQ2D039A



AQAC037A

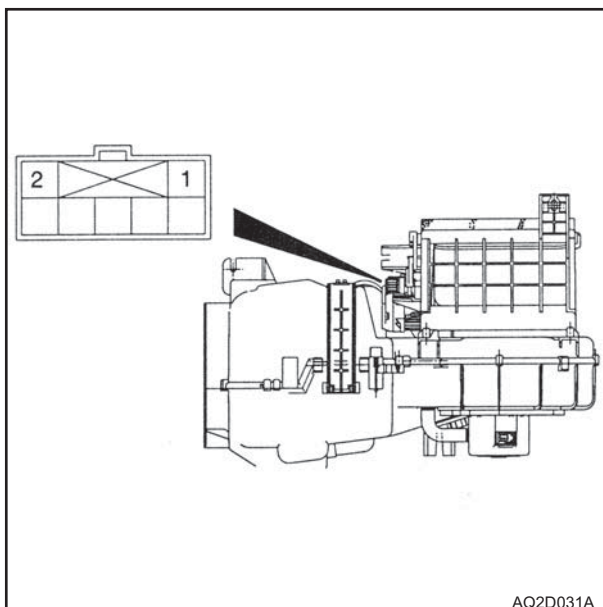
**کنترل کننده سرعت فن
بازدید (کنترل دستی)**

۱- مقاومت بین ترمینالها را طبق جدول زیر بررسی نمایید.



LQC037B

مقاومت (اهم)	ترمینال
۰/۳۵	۳-۱
۰/۸	۳-۲
۱/۴۸	۳-۴



AQ2D031A

**سوئیچ هوای ورودی
عملگر هوای ورودی**

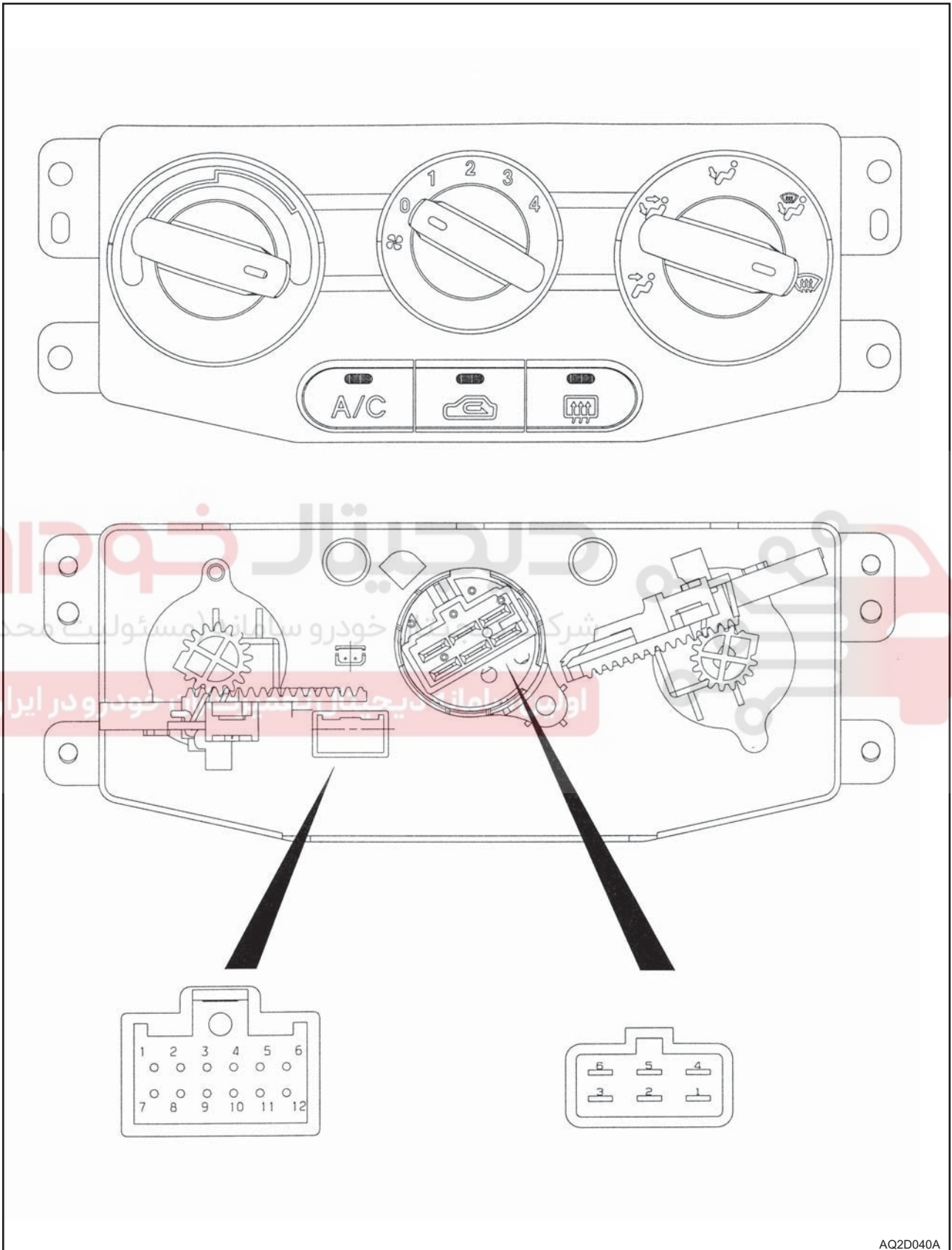
سوئیچ انتخاب مسیر هوای ورودی بر روی صفحه کنترل قرار دارد. با فشار دادن این سوئیچ مسیر هوای ورودی از بیرون خودرو و یا بازگرداندن هوای داخلی اتاق قابل انتخاب می باشد. بازدید

خروجی	ورودی	
بازگردانی هوای داخل اتاق/ هوای بیرون اتاق	۱	۲
بازگردانی هوای داخل اتاق	---	+
هوای بیرون اتاق	+	---

شرح پین های کانکتورهای اصلی و موتور فن

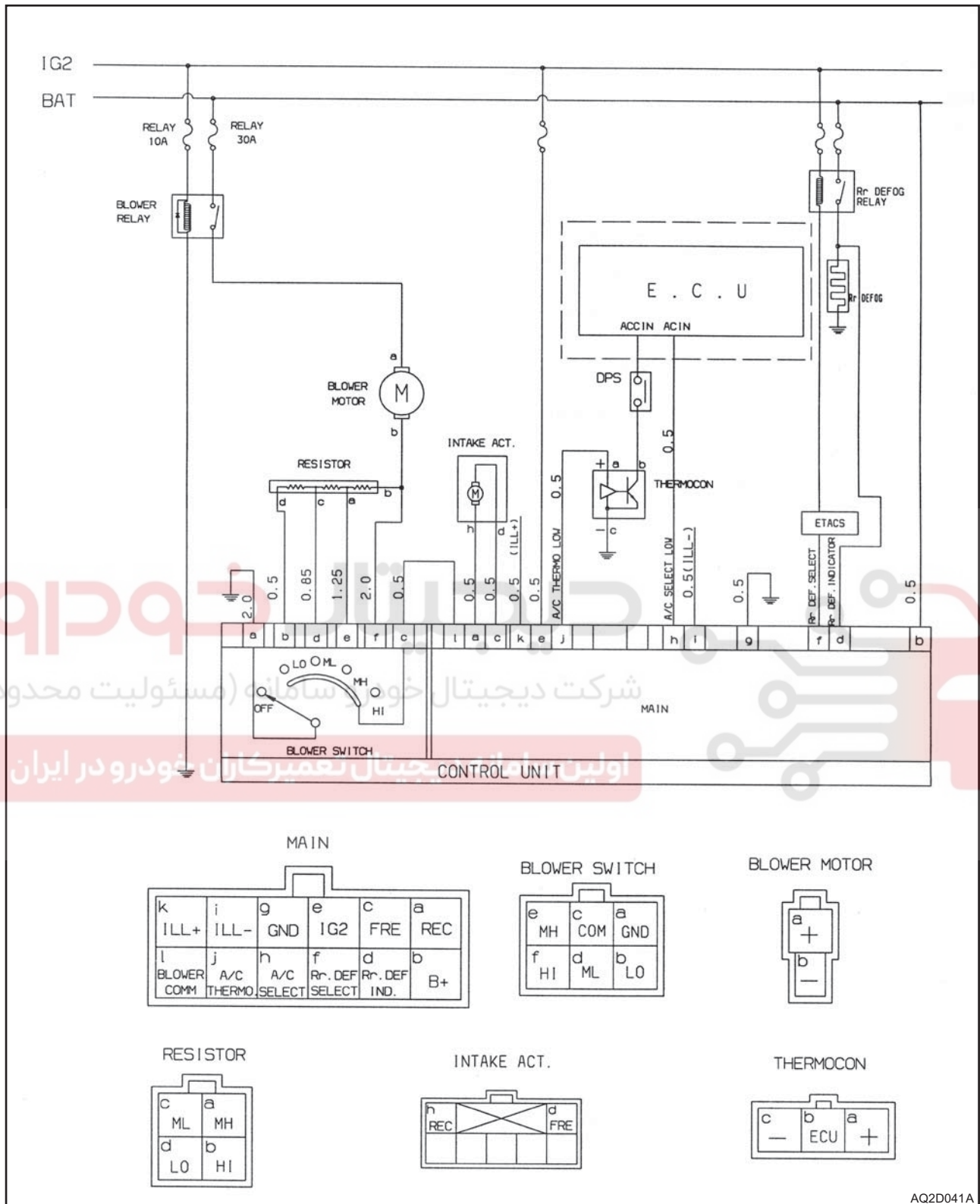
نام پین	شماره پین	کانکتور	نام پین	شماره پین	کانکتور
سرعت پایین	1	کانکتور فن	مثبت باتری (+)	1	کانکتور اصلی
سرعت متوسط پایین	2		منفی (-)	2	
سرعت بالا	3		اتصال بدنه	3	
اتصال بدنه	4		سوئیچ موتور	4	
مشترک	5		هوای بیرون خودرو	5	
سرعت متوسط بالا	6		بازگردانی هوای داخل اتاق	6	
			مشترک فن	7	
			حد پایین دمای کولر	8	
			انتخاب وضعیت (کولر)	9	
			رله گرمکن شیشه عقب (از طریق ETACS)	10	
			گرمکن شیشه عقب	11	
			قطب مثبت باطری	12	

کنترل‌های دستی کولر و فن
صفحه کنترل



AQ2D040A

دیاگرام شماتیک کنترل های دستی کولر و فن



AQ2D041A

دیجیتال خودرو

شرکت دیجیتال خودرو سامانه (مسئولیت محدود)

اولین سامانه دیجیتال تعمیرکاران خودرو در ایران



دیجیتال خودرو

شرکت دیجیتال خودرو سامانه (مسئولیت محدود)

اولین سامانه دیجیتال تعمیرکاران خودرو در ایران



دیجیتال خودرو

شرکت دیجیتال خودرو سامانه (مسئولیت محدود)

اولین سامانه دیجیتال تعمیرکاران خودرو در ایران

