

## صفحه کلیدهای کنترل: باز کردن - نصب مجدد

تجهیزات مورد نیاز
دستگاه عیب یاب
26701009

برای محل قرارگیری اجزاء و مشخصات (گشتاور محکم کردن، قطعاتی که حتماً باید تعویض شوند، غیره) (به 61A، بخاری، مجموعه بخاری و تهویه محافظه سرنشین: نقشه جزئیات رجوع کنید).

## باز کردن

۱. آماده سازی برای باز کردن

قاب صفحه کلیدهای کنترل را باز کنید (به مجموعه داشبورد: نقشه جزئیات رجوع کنید).  
عملیات زیر را انجام دهید:

- کلید تنظیم دمای هوا را بر روی موقعیت بسیار گرم قرار دهید.
- کلید توزیع هوا را در موقعیت دریچه های هوای روی داشبورد قرار دهید.
- کلید سیستم بازیابی هوا را روی موقعیت بازیابی هوا تنظیم کنید.

۲. مرحله باز کردن قطعه مورد نظر

## بخاری استاندارد تهویه مطبوع

پیچ های صفحه کلیدهای کنترل را از پایه نگهدارنده مرکزی جدا کنید (به 61A، بخاری، مجموعه بخاری و تهویه محافظه سرنشین: نقشه جزئیات رجوع کنید).  
صفحه کلیدهای کنترل را حرکت دهید (به 61A، مجموعه بخاری و تهویه محافظه سرنشین: نقشه جزئیات رجوع کنید).  
کانکتورهای صفحه کلیدهای کنترل را جدا کنید.

## کنترل تهویه مطبوع

پیچ های صفحه کلیدهای کنترل را از قاب پائل مرکزی جدا کنید (به 61A، بخاری، مجموعه بخاری و تهویه محافظه سرنشین: نقشه جزئیات رجوع کنید).  
صفحه کلیدهای کنترل را باز کنید.

## بخاری استاندارد تهویه مطبوع

برای کابل کنترل توزیع هوا قطعات زیر را باز کنید:

- بست نگهدارنده روکش کابل.
- نگهدارنده کابل با جدا کردن آن از محافظه اش.
- کابل صفحه کلیدهای کنترل.

برای کابل تنظیم دمای هوا، قطعات زیر را باز کنید:

- بست نگهدارنده روکش کابل.
- نگهدارنده کابل با جدا کردن آن از محافظه اش.
- کابل صفحه کلیدهای کنترل.

صفحه کلیدهای کنترل را باز کنید.

## نصب مجدد

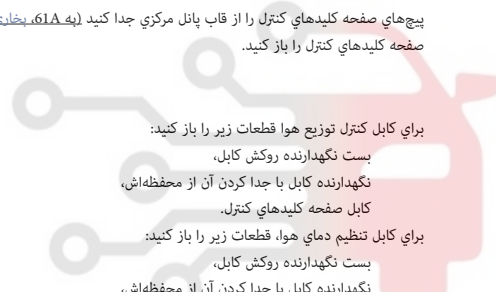
عملیات را درجهت عکس بازکردن انجام دهید.

## تهویه مطبوع

فرآیند بعد از تعمیر را با استفاده از دستگاه عیب یاب انجام دهید (به دستگاه عیب یاب: استفاده رجوع کنید):

- واحد کنترل الکترونیکی مشمول فرآیند بعد از تعمیر:
- "واحد کنترل الکترونیکی تهویه مطبوع".

مطمئن شوید که کلیدهای کنترل آزادانه در جای خود حرکت می کنند.



## صفحه کلیدهای کنترل: باز کردن - نصب مجدد

تجهیزات مورد نیاز
دستگاه عیب یاب
26701009

برای محل قرارگیری اجزاء و مشخصات (گشتاور محکم کردن، قطعاتی که حتماً باید تعویض شوند، غیره) (به 61A بخاری، مجموعه بخاری و تهویه محافظه سرنشین: نقشه جزئیات رجوع کنید).

## باز کردن

۱. آماده سازی برای باز کردن

قاب صفحه کلیدهای کنترل را باز کنید (به مجموعه داشبورد: نقشه جزئیات رجوع کنید).  
عملیات زیر را انجام دهید:

- کلید تنظیم دمای هوا را بر روی موقعیت بسیار گرم قرار دهید.
- کلید توزیع هوا را در موقعیت دریچه های هوای روی داشبورد قرار دهید.
- کلید سیستم بازیابی هوا را روی موقعیت بازیابی هوا تنظیم کنید.

۲. مرحله باز کردن قطعه مورد نظر

## بخاری استاندارد تهویه مطبوع

پیچ های صفحه کلیدهای کنترل را از پایه نگهدارنده مرکزی جدا کنید (به 61A بخاری، مجموعه بخاری و تهویه محافظه سرنشین: نقشه جزئیات رجوع کنید).  
صفحه کلیدهای کنترل را حرکت دهید (به 61A، مجموعه بخاری و تهویه محافظه سرنشین: نقشه جزئیات رجوع کنید).  
کانکتورهای صفحه کلیدهای کنترل را جدا کنید.

## کنترل تهویه مطبوع

پیچ های صفحه کلیدهای کنترل را از قاب پائل مرکزی جدا کنید (به 61A بخاری، مجموعه بخاری و تهویه محافظه سرنشین: نقشه جزئیات رجوع کنید).  
صفحه کلیدهای کنترل را باز کنید.

## بخاری استاندارد تهویه مطبوع

دیجیتال خودرو  
شرکت دیجیتال خودرو سامانه (مسئولیت محدود)

اولین سامانه دیجیتال تعمیرکاران خودرو در ایران

- برای کابل کنترل توزیع هوا قطعات زیر را باز کنید:
- بست نگهدارنده روکش کابل.
- نگهدارنده کابل با جدا کردن آن از محافظه اش.
- کابل صفحه کلیدهای کنترل.
- برای کابل تنظیم دمای هوا، قطعات زیر را باز کنید:
- بست نگهدارنده روکش کابل.
- نگهدارنده کابل با جدا کردن آن از محافظه اش.
- کابل صفحه کلیدهای کنترل.
- صفحه کلیدهای کنترل را باز کنید.

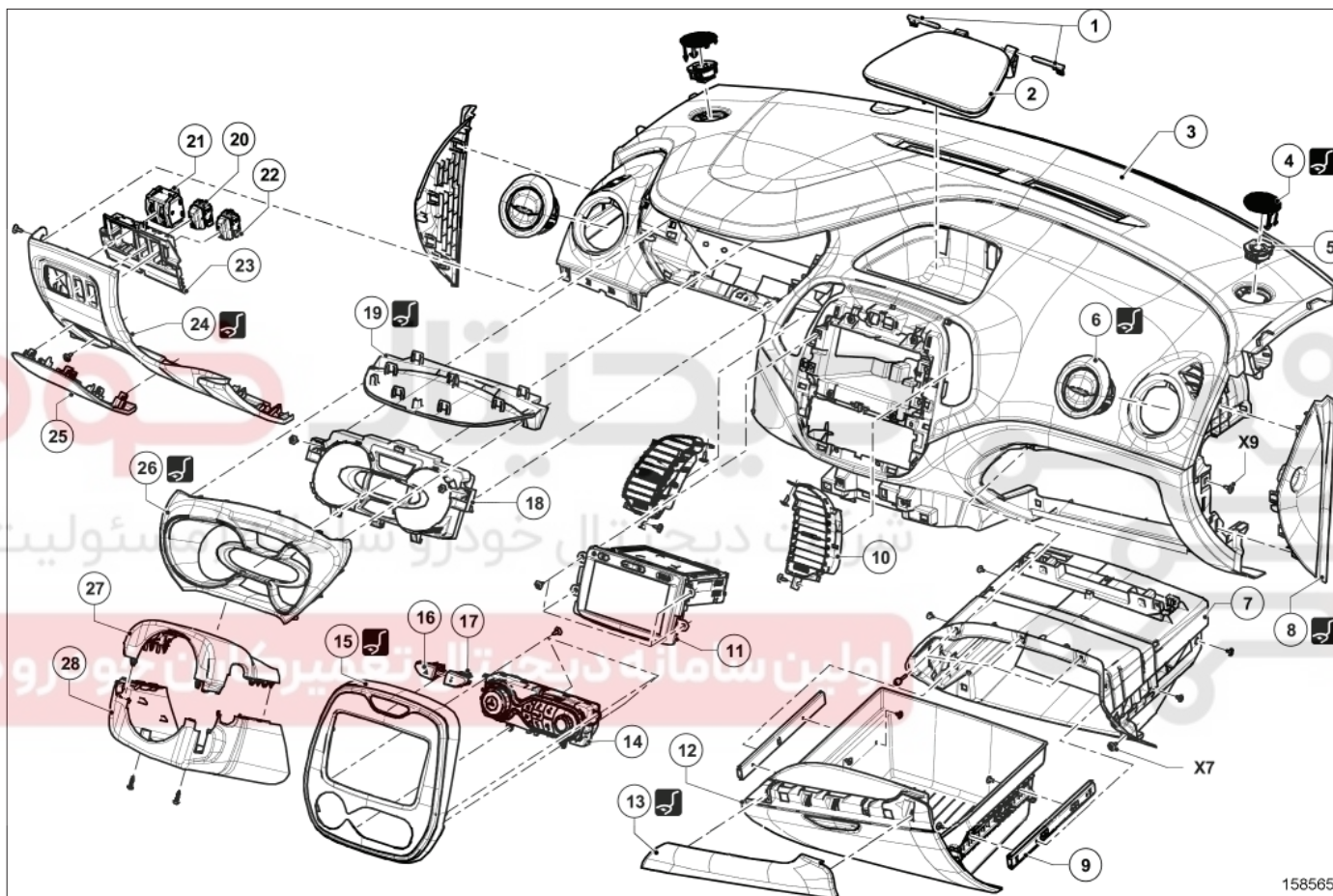
## نصب مجدد

عملیات را در جهت عکس بازکردن انجام دهید.

## تهویه مطبوع

فرآیند بعد از تعمیر را با استفاده از دستگاه عیب یاب انجام دهید (به دستگاه عیب یاب: استفاده رجوع کنید):  
- واحد کنترل الکترونیکی مشمول فرآیند بعد از تعمیر:  
"واحد کنترل الکترونیکی تهویه مطبوع".  
مطمئن شوید که کلیدهای کنترل آزادانه در جای خود حرکت می کنند.

مجموعه داشبورد: نقشه جزئیات



158565

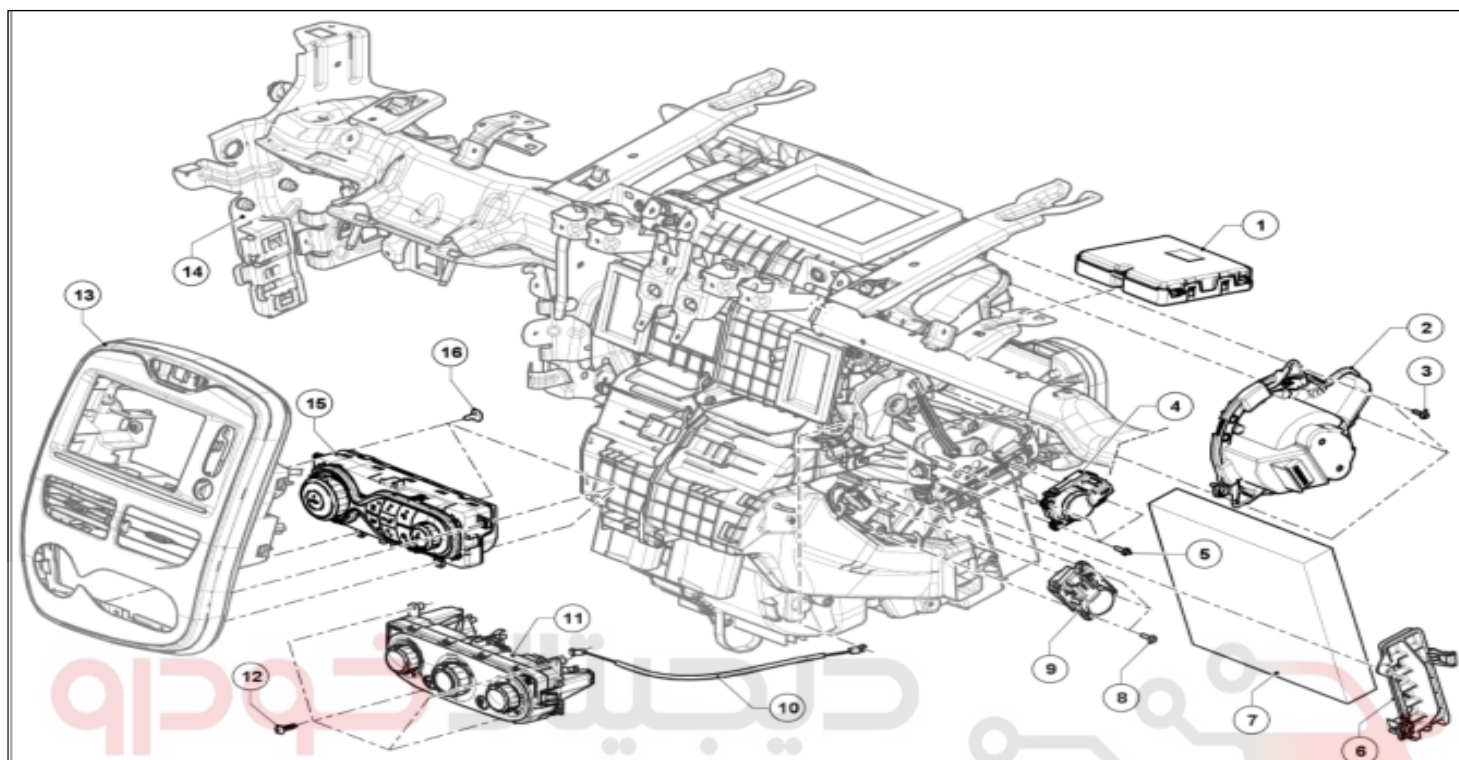
(به راهنمای نقشه: شرح رجوع کنید).

برای بستن قطعاتی که گشتاور محکم کردن مشخصی برای آنها تعیین نشده است، به جدول گشتاورهای استاندارد مراجعه کنید، (به گشتاور محکم کردن: اطلاعات کلی رجوع کنید).

شماره	شرح	اطلاعات
۱	لولاهای محفظه نگهداری اشیاء	(به 57A، تجهیزات داخلی، داشبورد: جدا کردن قطعات - سوار کردن قطعات رجوع کنید)
۲	درپوش محفظه نگهداری اشیاء	(به 57A، تجهیزات داخلی، داشبورد: جدا کردن قطعات - سوار کردن قطعات رجوع کنید)
۳	داشبورد	(به 57A، تجهیزات داخلی، داشبورد: باز کردن - نصب مجدد رجوع کنید)
۴	شبکه روی بلندگوها	(Car. 1363)
۵	بلندگوها	
۶	دریچه هوای روی داشبورد	(به 57A، تجهیزات داخلی، دریچه هوای روی داشبورد: باز کردن - نصب مجدد رجوع کنید) (Car. 1363)
۷	سینی جعبه داشبورد	(به 57A، تجهیزات داخلی، جعبه داشبورد: باز کردن - نصب مجدد رجوع کنید)
۸	قاب سمت راست داشبورد	(Car. 1363)
۹	کشویی جعبه داشبورد	
۱۰	دریچه هوای روی داشبورد	
۱۱	رادیو	(به رادیو: فهرست و محل قرارگیری اجزاء رجوع کنید)
۱۲	جعبه داشبورد	(به 57A، تجهیزات داخلی، جعبه داشبورد: باز کردن - نصب مجدد رجوع کنید)
۱۳	قاب	(Car. 1363)
۱۴	صفحه کلید کنترل تهویه مطبوع	(به مجموعه گرمایش و تهویه محفظه سرنشین خودرو: نقشه جزئیات رجوع کنید)
۱۵	قاب جلوی پانل وسط داشبورد	(به 57A، تجهیزات داخلی، قاب پانل وسط: باز کردن - نصب مجدد رجوع کنید) (Car. 1363)
۱۶	کلید کنترل	(به چراغ فلاشر و کلید کنترل قفل مرکزی: باز کردن - نصب مجدد رجوع کنید)
۱۷	کلید کنترل	(به چراغ فلاشر و کلید کنترل قفل مرکزی: باز کردن - نصب مجدد رجوع کنید)
۱۸	صفحه نشانگرها:	(به صفحه نشانگرها: باز کردن - نصب مجدد رجوع کنید)
۱۹	قاب محافظ صفحه نشانگرها	(Car. 1363)
۲۰	کلید کنترل	(به کلیدهای کنترل محفظه سرنشین: فهرست و محل قرارگیری اجزاء رجوع کنید)
۲۱	کلید کنترل	(به کلیدهای کنترل محفظه سرنشین: فهرست و محل قرارگیری اجزاء رجوع کنید)
۲۲	کلید کنترل	(به کلیدهای کنترل محفظه سرنشین: فهرست و محل قرارگیری اجزاء رجوع کنید)
۲۳	صفحه کلیدهای کنترل	
۲۴	قاب پایینی داشبورد	(Car. 1363)
۲۵	درپوش فیوزها	
۲۶	صفحه نشانگرها	(Car. 1363)
۲۷	قاب زیر فرمان	
۲۸	قاب زیر فرمان	

## مجموعه بخاری و تهویه محافظه سرنشین: نقشه جزئیات

۱. محفظه توزیع هوای DENSO



شرکت دیجیتال خودرو سامانه (مسئولیت محدود)

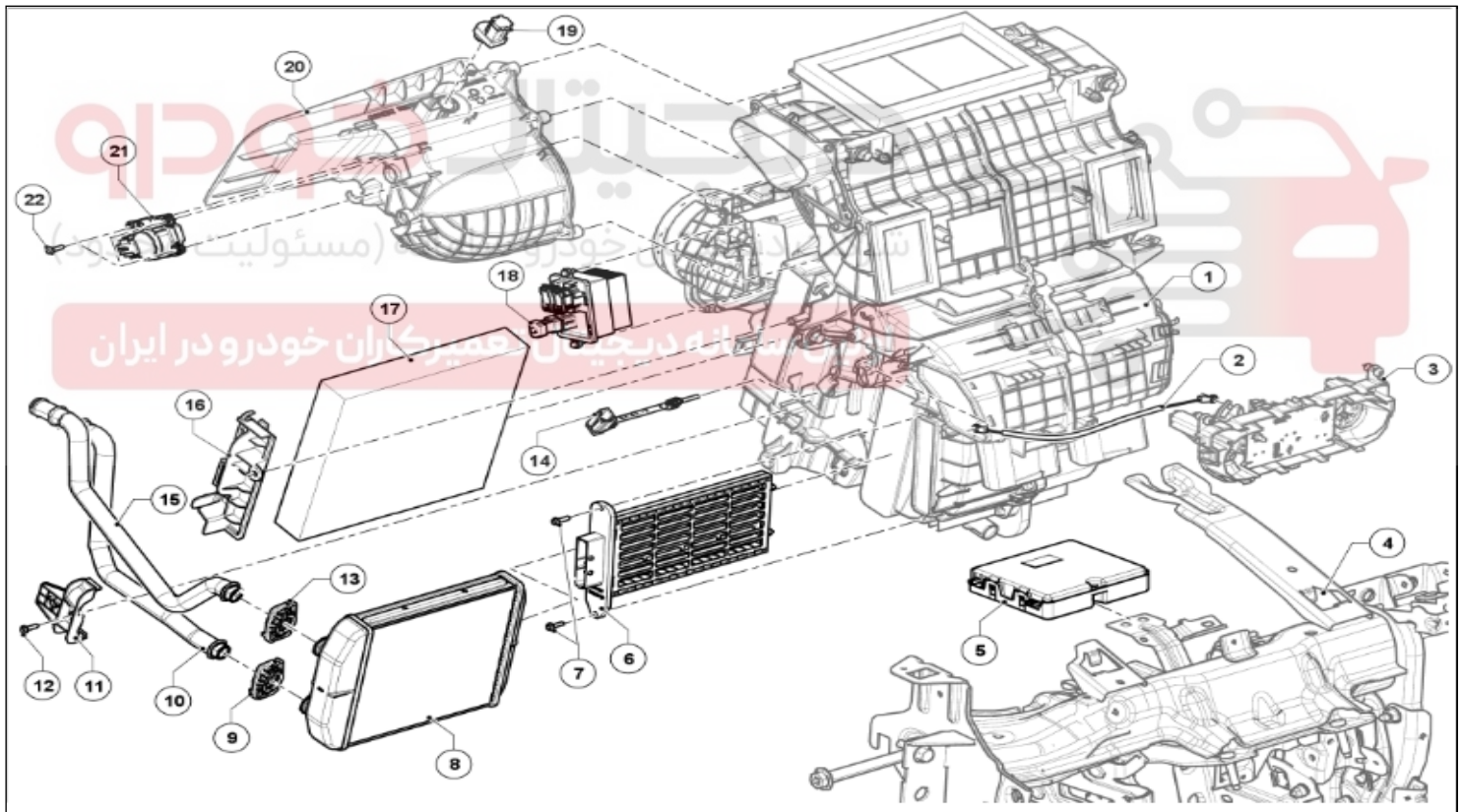
( به راهنمای نقشه: شرح رجوع کنید)

برای بستن قطعاتی که گشتاور محکم کردن مشخصی برای آنها تعریف نشده است، به جدول گشتاورهای استاندارد مراجعه کنید. **(به گشتاور محکم کردن: اطلاعات کلی رجوع کنید).**

شماره	شرح	اطلاعات
2	موتور فن	
۳	پیچ	
۱۳	پانل مرکزی جلو	
۱۴	قطعه عرضی داشبورد	

اطلاعات	شرح	شماره
(به واحد کنترل الکتریکی تهویه مطبوع: باز کردن-نصب مجدد رجوع کنید)	واحد کنترل الکتریکی تهویه مطبوع	۱
(به 61A، بخاری، موتور توزیع هوا: باز کردن-نصب مجدد رجوع کنید)	موتور توزیع هوا	۴
(به مجموعه داشبورد: نقشه جزئیات رجوع کنید)	پیچ	۵
	پیچ	۸
(به 61A، بخاری، موتور تنظیم دما: باز کردن-نصب مجدد رجوع کنید)	موتور اختلاط هوا	۹
(به 61A، بخاری، صفحه کلید های کنترل باز کردن-نصب مجدد رجوع کنید)	صفحه کلید های کنترل	۱۵
	پیچ	۱۶

اطلاعات	شرح	شماره
	دریچه دسترسی به فیلتر اتاق	۶
(به 61A، بخاری، فیلتر محافظه سرنشین: باز کردن-نصب مجدد رجوع کنید)	فیلتر محافظه سرنشین	۷



( به راهنمای نقشه: شرح رجوع کنید)

برای بستن قطعاتی که گشتاور محکم کردن مشخصی برای آنها تعریف نشده است، به جدول گشتاورهای استاندارد مراجعه کنید. **(به گشتاور محکم کردن: اطلاعات کلی رجوع کنید).**

اطلاعات	شرح	شماره
(به 61A، بخاری، محفظه توزیع هوا: باز کردن- نصب مجدد رجوع کنید)	محفظه توزیع هوا (بوسته بخاری)	۱
	قطعه عرضی داشبورد	۴
(به 61A، بخاری، فیلتر مقاومت های الکتریکی بخاری: باز کردن- نصب مجدد رجوع کنید)	مقاومت الکتریکی بخاری	۶
	پیچ	۷
(به 61A، بخاری، رادیاتور بخاری: باز کردن- نصب مجدد رجوع کنید)	رادیاتور بخاری	۸
	بست	۹
	لوله رادیاتور بخاری	۱۰
	پایه نگهدارنده لوله رادیاتور بخاری	۱۱
	پیچ پایه نگهدارنده لوله	۱۲
	بست	۱۳
	لوله رادیاتور بخاری	۱۵
(به 61A، بخاری، کنترل تغییر سرعت مجموعه فن محفظه سرنشین: باز کردن- نصب مجدد رجوع کنید)	کنترل تغییر سرعت مجموعه فن محفظه سرنشین	۱۸
(به 61A، بخاری، کانال ورودی هوای قسمت جلو: باز کردن- نصب مجدد رجوع کنید)	کانال هوای ورودی قسمت جلو	۲۰
(به 61A، بخاری، موتور بازیابی هوا: باز کردن- نصب مجدد رجوع کنید)	موتور بازیابی هوا	۲۱
	پیچ	۲۲

اطلاعات	شرح	شماره
(به واحد کنترل الکترونیکی، تهویه مطبوع: باز کردن- نصب مجدد رجوع کنید)	واحد کنترل الکتریکی تهویه مطبوع	۵

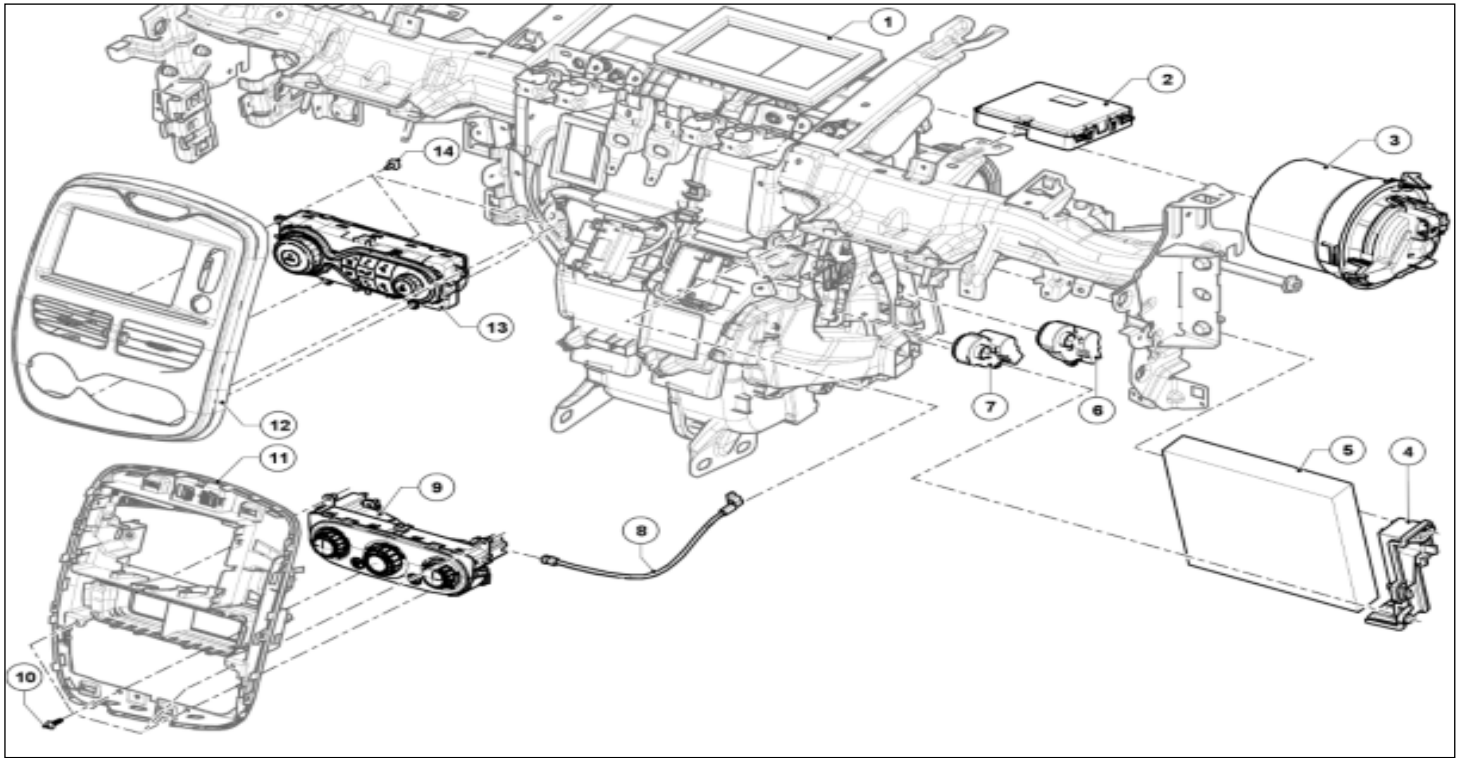
### اولین سامانه دیجیتال تعمیرکاران خودرو در ایران

اطلاعات	شرح	شماره
(به 61A، بخاری، حسگر تخیر کننده: باز کردن- نصب مجدد رجوع کنید)	حسگر اواپراتور	۱۴

اطلاعات	شرح	شماره
	دریچه دسترسی به فیلتر اتاق	۱۶
(به 61A، بخاری، فیلتر محفظه سرنشین: باز کردن- نصب مجدد رجوع کنید)	فیلتر اتاق	۱۷

اطلاعات	شرح	شماره
(به 61A، بخاری، حسگر گازهای سمی: باز کردن- نصب مجدد رجوع کنید)	حسگر گازهای سمی	۱۹

۲. محفظه توزیع هوای VALEO



( به راهنمای نقشه: شرح رجوع کنید)

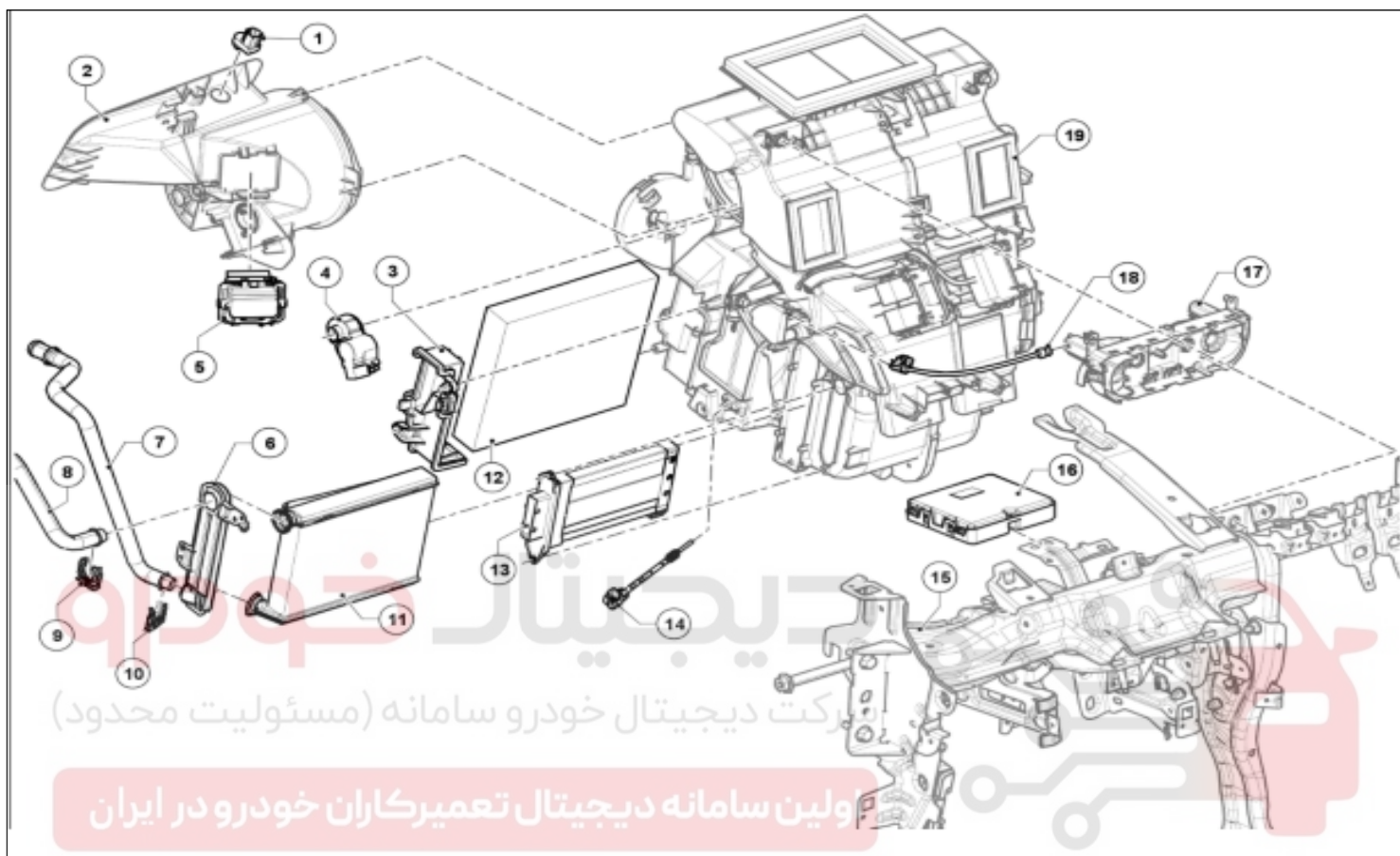
برای بستن قطعاتی که گشتاور محکم کردن مشخصی برای آنها تعریف نشده است، به جدول گشتاورهای استاندارد مراجعه کنید. **(به گشتاور محکم کردن: اطلاعات کلی رجوع کنید).**

شماره	شرح	اطلاعات
۱	محفظه توزیع هوا (بوسته بخاری)	(به 61A، بخاری، محفظه توزیع هوا؛ باز کردن- نصب مجدد رجوع کنید)
۳	موتور فن	(به 61A، بخاری، مجموعه فن؛ باز کردن- نصب مجدد رجوع کنید)
۱۱	پانل مرکزی جلو	(به مجموعه داشبورد؛ نقشه جزئیات رجوع کنید)
۱۲	قاب پانل مرکزی داشبورد	(به مجموعه داشبورد؛ نقشه جزئیات رجوع کنید)

شماره	شرح	اطلاعات
۲	واحد کنترل الکترونیکی تهویه مطبوع	(به واحد کنترل الکترونیکی تهویه مطبوع؛ باز کردن- نصب مجدد رجوع کنید)
۶	موتور توزیع هوا	(به 61A، بخاری، موتور توزیع هوا؛ باز کردن- نصب مجدد رجوع کنید)
۷	موتور اختلاط هوا	(به 61A، بخاری، موتور تنظیم دما؛ باز کردن- نصب مجدد رجوع کنید)
۱۳	صفحه کلید های کنترل	(به 61A، بخاری، صفحه کلید های کنترل باز کردن- نصب مجدد رجوع کنید)
۱۴	پیچ	



اطلاعات	شرح	شماره
	دریچه دسترسی به فیلتر اتاق	۴
(به 61A، بخاری، فیلتر محافظه سرنشین: باز کردن- نصب مجدد رجوع کنید)	فیلتر اتاق	۵



( به راهنمای نقشه: شرح رجوع کنید)

برای بستن قطعاتی که گشتاور محکم کردن مشخصی برای آنها تعریف نشده است، به جدول گشتاورهای استاندارد مراجعه کنید. **(به گشتاور محکم کردن: اطلاعات کلی رجوع کنید).**

اطلاعات	شرح	شماره
(به 61A بخاری، کانال ورودی هوای قسمت جلو: باز کردن- نصب مجدد رجوع کنید)	کانال هوای ورودی قسمت جلو	۲
(به 61A بخاری، موتور بازیابی هوا: باز کردن- نصب مجدد رجوع کنید)	موتور بازیابی هوا	۴
(به 61A بخاری، کنترل تغییر سرعت مجموعه فن محفظه سرنشین: باز کردن- نصب مجدد رجوع کنید)	مدول تغییر سرعت موتور فن	۵
	قاب رادیاتور بخاری	۶
	لوله رادیاتور بخاری	۷
	لوله رادیاتور بخاری	۸
	بست	۹
	بست	۱۰
(به 61A بخاری، رادیاتور بخاری: باز کردن- نصب مجدد رجوع کنید)	رادیاتور بخاری	۱۱
(به 61A بخاری، فیلتر مقاومت های الکتریکی بخاری: باز کردن- نصب مجدد رجوع کنید)	مقاومت الکتریکی بخاری	۱۲
	قطعه عرضی داشبورد	۱۵
(به 61A بخاری، محفظه توزیع هوا: باز کردن- نصب مجدد رجوع کنید)	محفظة توزیع هوا (پوسته بخاری)	۱۹

اطلاعات	شرح	شماره
(به 61A بخاری، حسگر گازهای سمی: باز کردن- نصب مجدد رجوع کنید)	حسگر گازهای سمی	۱
(به واحد کنترل الکتریکی، تهویه مطبوع: باز کردن- نصب مجدد رجوع کنید)	واحد کنترل الکترونیکی تهویه مطبوع	۱۶


اطلاعات	شرح	شماره
	دریچه دسترسی به فیلتر محفظه سرنشین	۳
(به 61A بخاری، فیلتر محفظه سرنشین: باز کردن- نصب مجدد رجوع کنید)	فیلتر اتاق	۱۲

اطلاعات	شرح	شماره
حسگر تخریر کننده: باز کردن- نصب مجدد رجوع کنید	حسگر اواپراتور	۱۴



REPAIR-30x02x07-02x50-1-4-1.xml



شکل	شرح	کد اختصاصی	ردیف
	CLIP	۲۶۷۰۱۰۰۹	۱

# دیجیتال خودرو

شرکت دیجیتال خودرو سامانه (مسئولیت محدود)

اولین سامانه دیجیتال تعمیرکاران خودرو در ایران

