

RENAULT

راهنمای تعمیرات اگزوز تندر ۹۰

موتور و متعلقات

1

اگزوز 19B

دیجیتال خودرو

شرکت دیجیتال خودرو سامانه (مسئولیت محدود)

اولین سامانه دیجیتال تعمیرکاران خودرو در ایران



RENAULT و X90

ویرایش فارسی

دسامبر ۲۰۰۵

LOGRM1A/6/1

19B

اگزوز
اگزوز: قطعات و مواد لازم برای تعمیرات

D4D یا K4M یا K7J یا K7M یا K9K

|

دیجیتال خودرو

شرکت دیجیتال خودرو سامانه (مسئولیت محدود)

اولین سامانه دیجیتال تعمیرکاران خودرو در ایران



19B

اگزوز

اگزوز: قطعات و مواد لازم برای تعمیرات

D4D یا K4M یا K7J یا K7M یا K9K

D4D

دیجیتال خودرو

شرکت دیجیتال خودرو سامانه (مسئولیت محدود)

اولین سامانه دیجیتال تعمیرکاران خودرو در ایران



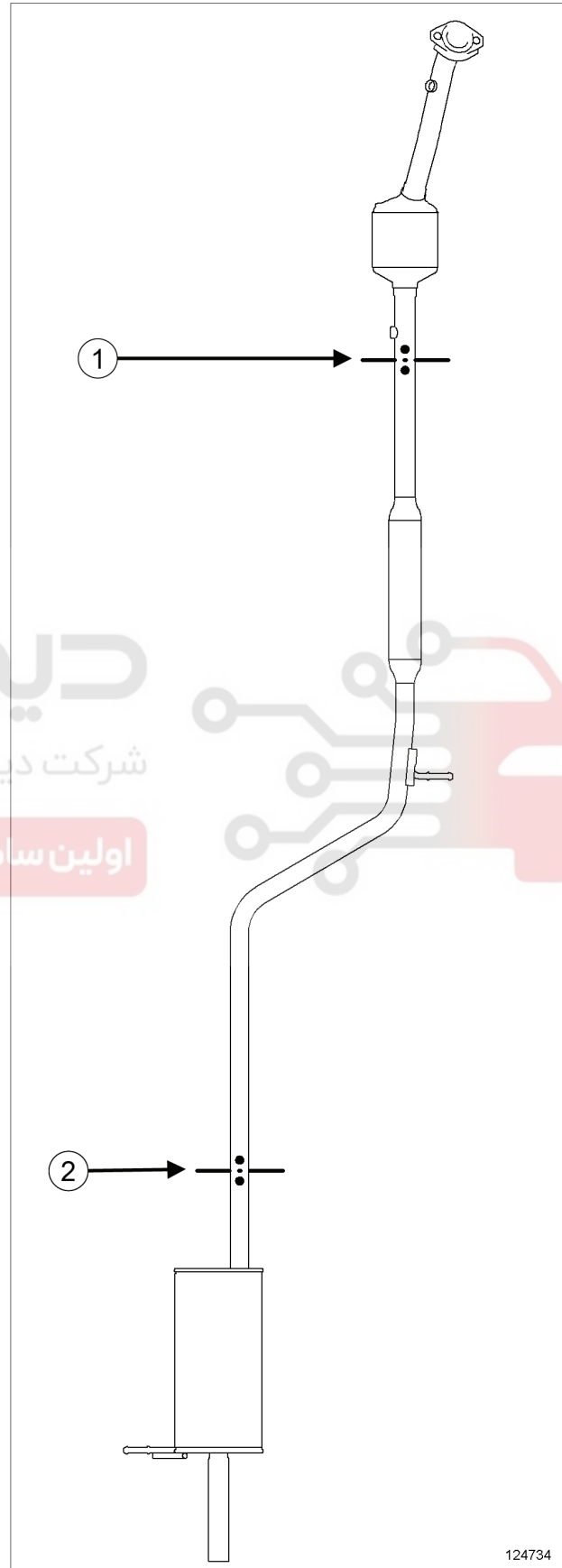
19B

اگزوز

اگزوز: قطعات و مواد لازم برای تعمیرات

K9K یا K7M یا K7J یا K4M یا D4D

- (1) قسمت مشخص شده برای برش ۱
 (2) قسمت مشخص شده برای برش ۲



124734

124734

دیجیتال خودرو

شرکت دیجیتال خودرو سامانه (مسئولیت محدود)

اولین سامانه دیجیتال تعمیرکاران خودرو در ایران

19B

اگزوز

اگزوز: قطعات و مواد لازم برای تعمیرات

D4D یا K4M یا K7J یا K7M یا K9K

K7J یا K7M

دیجیتال خودرو

شرکت دیجیتال خودرو سامانه (مسئولیت محدود)

اولین سامانه دیجیتال تعمیرکاران خودرو در ایران



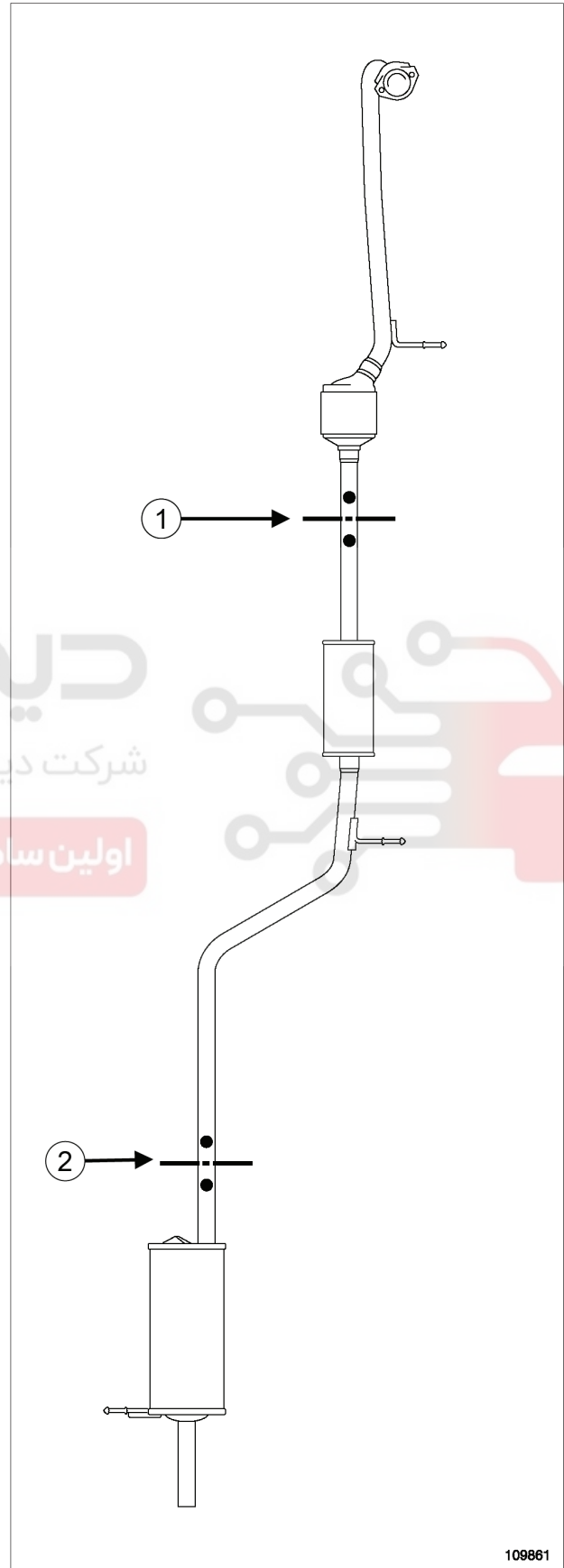
19B

اگزوز

اگزوز: قطعات و مواد لازم برای تعمیرات

K9K یا K7M یا K7J یا K4M یا D4D

- (1) قسمت مشخص شده برای برش ۱
- (2) قسمت مشخص شده برای برش ۲



109861

109861

دیجیتال خودرو

شرکت دیجیتال خودرو سامانه (مسئولیت محدود)

اولین سامانه دیجیتال تعمیرکاران خودرو در ایران

19B

اگزوز

اگزوز: قطعات و مواد لازم برای تعمیرات

D4D یا K4M یا K7J یا K7M یا K9K

K9K

دیجیتال خودرو

شرکت دیجیتال خودرو سامانه (مسئولیت محدود)

اولین سامانه دیجیتال تعمیرکاران خودرو در ایران



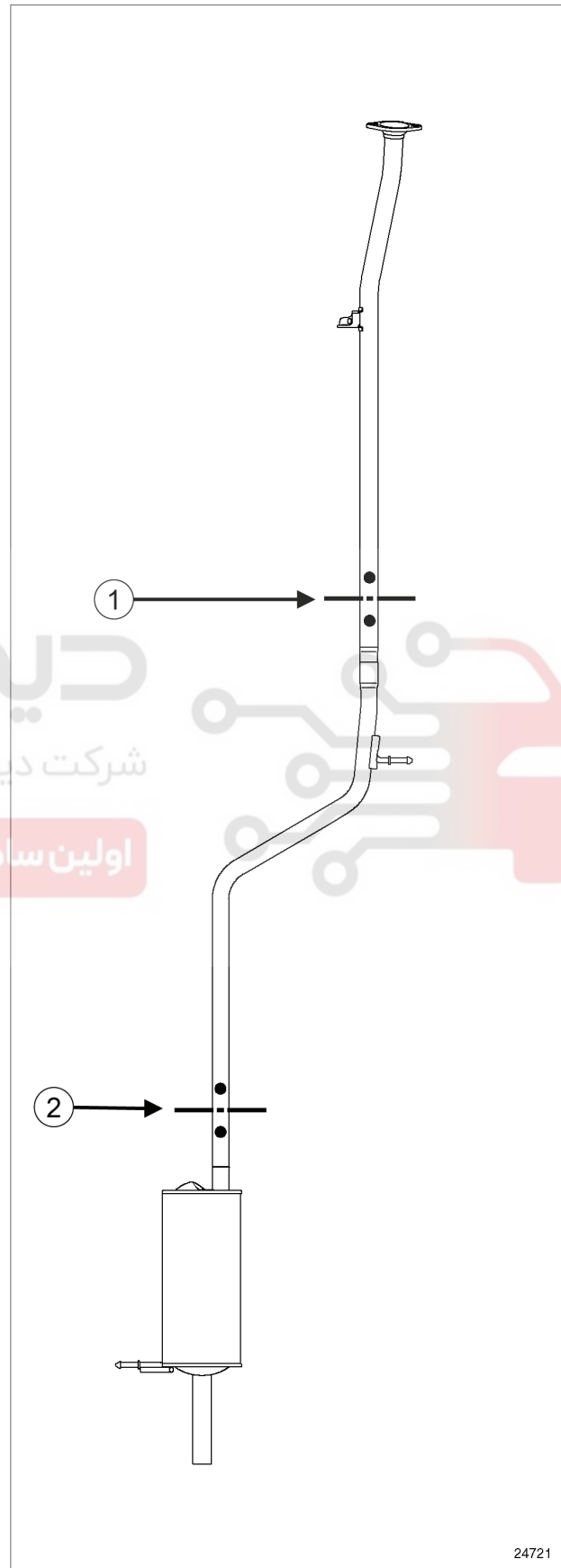
19B

اگزوز

اگزوز: قطعات و مواد لازم برای تعمیرات

K9K یا K7M یا K7J یا K4M یا D4D

- (1) قسمت مشخص شده برای برش ۱
- (2) قسمت مشخص شده برای برش ۲



24721

24721

19B

اگزوز

اگزوز: قطعات و مواد لازم برای تعمیرات

D4D یا K4M یا K7J یا K7M یا K9K

K4M

دیجیتال خودرو

شرکت دیجیتال خودرو سامانه (مسئولیت محدود)

اولین سامانه دیجیتال تعمیرکاران خودرو در ایران



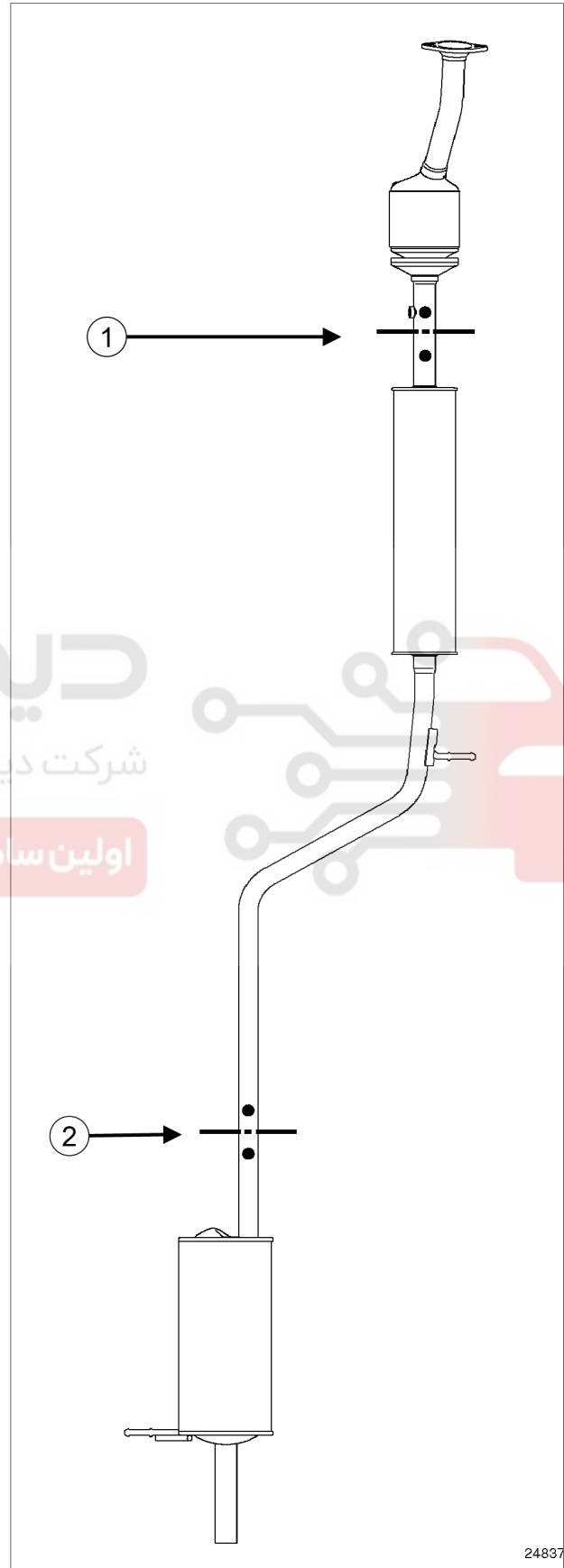
19B

اگزوز

اگزوز: قطعات و مواد لازم برای تعمیرات

K9K یا K7M یا K7J یا K4M یا D4D

- (1) قسمت مشخص شده برای برش ۱
 (2) قسمت مشخص شده برای برش ۲



24837

24837

دیجیتال خودرو

شرکت دیجیتال خودرو سامانه (مسئولیت محدود)

اولین سامانه دیجیتال تعمیرکاران خودرو در ایران

19B

اگزوز

اگزوز: احتیاط‌های لازم برای انجام تعمیرات

- واشر آببندی محل اتصال را حتماً تعویض کنید.

III - ویژگی‌های لوله اگزوز یکپارچه

1 - برش لوله اگزوز یکپارچه

لوله اگزوز به صورت "یکپارچه" است.

تعویض برخی اجزاء لوله اگزوز مستلزم بریدن آن است.

برای این منظور موارد زیر را به ترتیب رعایت کنید:

- قسمت برش را به صورتی که در زیر شرح داده شده است به درستی مشخص کنید،

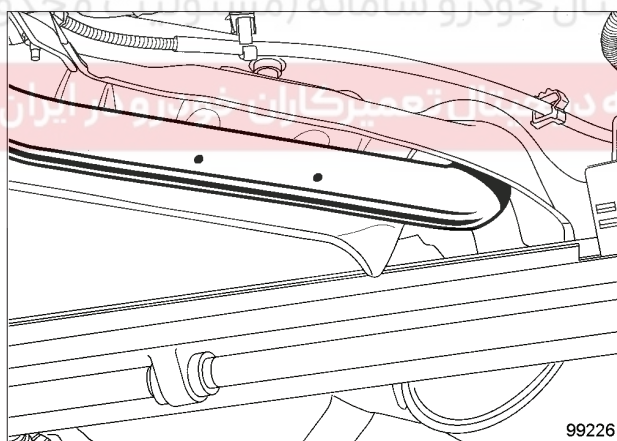
- از ابزار برش (Mot. 1199-01) استفاده کنید،

- بست رابط لوله اگزوز در وضعیت مناسب قرار دهید.

2 - مشخص کردن قسمت برش بر روی لوله اگزوز

قسمت برش با دو علامت‌گذاری بر روی لوله اگزوز مشخص شده است (به بخش 19B، اگزوز، اگزوز: خودرو: قطعات و مواد لازم برای تعمیرات، صفحه 19B-1 مراجعه نمایید) (به MR خودروی مربوطه، 19B، اگزوز رجوع کنید).

نمونه قسمت برش



99226

ابزار مخصوص مورد نیاز

Mot. 1199-01 لوله بُر اگزوز با قطر 35/50 mm و قطر 50/95 mm. جعبه ابزار کامل

II - قطعات و مواد مصرفی لازم برای تعمیرات

1 - قطعاتی که باید حتماً تعویض شوند:

- بست رابط لوله اگزوز (اگر خودرو به آن مجهز است)
- واشر آببندی بین کاتالیست کانورتور یا کاتالیست کانورتور اولیه و سایر قسمت‌های لوله اگزوز
- بست یا بست‌های اگزوز (اگر خودرو به آن مجهز است)

2 - مواد مصرفی (برای شماره‌های مرجع به اطلاعیه فنی 04B، 5068، مواد مصرفی رجوع کنید):

- ماستیک اگزوز
- پاک کننده سطوح
- سمباده

II - دستورالعمل‌ها

تذکرات مهم

خودرو را با موتور در حال کار در محلی که مواد قابل اشتعال مانند علف یا برگ درخت ریخته است و احتمال تماس آنها با اگزوز داغ وجود دارد، نگه ندارید.

تذکرات مهم

کاتالیست کانورتورها دارای فیبرهای سرامیکی هستند؛ این فیبرها درون یک غلاف بسته قرار گرفته اند و پخش نمی‌شوند. کاتالیست کانورتورها را نباید سوراخ کرد و یا برید.

1 - هنگام باز کردن و نصب مجدد کاتالیست کانورتور یا کاتالیست کانورتور اولیه، نباید به آنها ضربه وارد شود.

2 - جنس لوله اگزوز از فولاد ضد زنگ است.

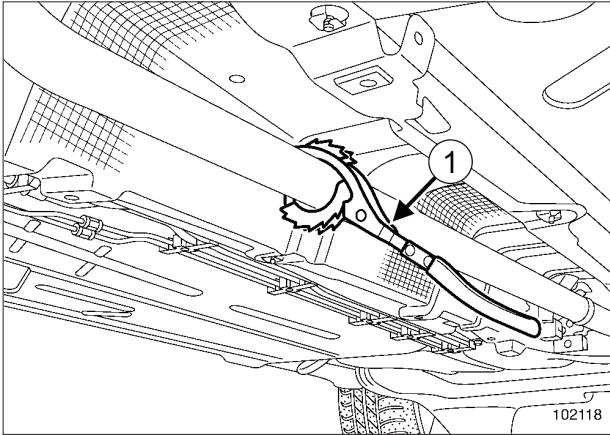
3 - مراقب باشید بعد از انجام عملیات بر روی بست بین کاتالیست کانورتور یا کاتالیست کانورتور اولیه و سایر قسمت‌های لوله اگزوز، در محل بست هیچ‌گونه نشی وجود نداشته باشد. برای این منظور:

- سطوح تماس محل اتصال را با سمباده تمیز کنید،
- سطوح تماس محل اتصال را با ماده پاک کننده سطوح و دستمال تمیز، چربی‌زدایی نمایید،

19B

اگزوز

اگزوز: احتیاط‌های لازم برای انجام تعمیرات



102118

ابزار (Mot. 1199-01) (1) را روی لوله اگزوز نصب کنید.

دو پیچ ابزار لوله‌بُر را به نحوی محکم کنید که ابزار با لوله در تماس کامل قرار گیرد.

ابزار لوله‌بُر را از دسته آن بگیرید و در حالی که لوله اگزوز به آن وصل است، ابزار را حول محور لوله بچرخانید (مطابق تصویر زیر).

به نسبت بریده شدن تدریجی لوله، دو پیچ ابزار را مجدداً محکم کنید.

شرکت دیجیتال خودرو سامانه (مسئولیت محدود)

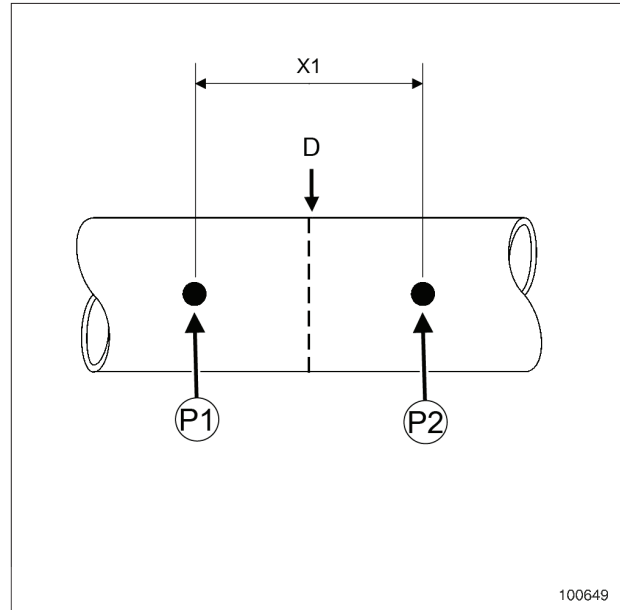
تذکره:
برای اینکه لوله اگزوز تغییر شکل ندهد، ابزار را بیش از اندازه روی لوله محکم نکنید.

بعد از بریدن لوله، لبه قسمت‌هایی را که باید روی خودرو مورد استفاده قرار گیرند، کمی سوهان بزنید و صاف کنید.

۴ - قرار دادن بست رابط لوله اگزوز

توجه

بست رابط استفاده شده را مجدداً به کار نبرید.

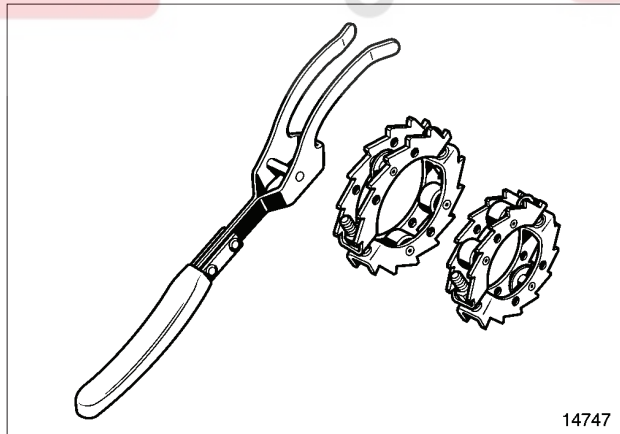


100649

قبل از بریدن لوله، خط میانی (D) را بین دو علامت (P1) و (P2) بکشید.

فاصله بین دو علامت برش بر روی لوله اگزوز برابر (X1) : 80 mm است.

۳ - استفاده از ابزار Mot.1199-01



14747

19B

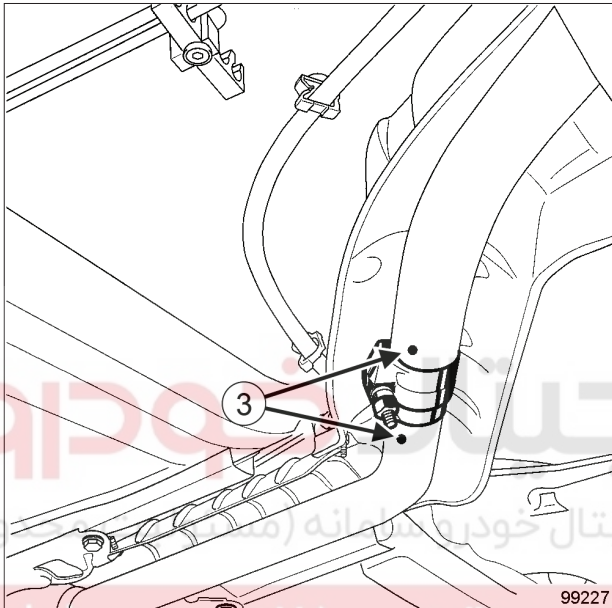
اگزوز

اگزوز: احتیاط‌های لازم برای انجام تعمیرات

تذکر:

در صورت لزوم برای بلند کردن و نگه داشتن اجزاء حجیم و سنگین لوله اگزوز از جک مخصوص قطعات استفاده کنید.

قسمت دوم لوله اگزوز را با خارهای قسمت داخلی بست رابط در تماس قرار دهید.



بررسی کنید که دو علامت‌گذاری (3) مرحله برش به خوبی ردیف شده باشند (در صورتی که موجود باشد).

بست رابط را طوری قرار دهید که امکان هیچ‌گونه تماس پیچ یا پیچ‌های آن با عایق‌های حرارتی وجود نداشته باشد.

مهره‌ها را با گشتاورهای زیر محکم کنید:

مهره بست رابط لوله اگزوز با یک پیچ (25 N.m) (در صورت مجهز بودن به آن)،

مهره‌های بست رابط لوله اگزوز با و پیچ (21 N.m) (در صورت مجهز بودن به آن).

موارد زیر را بررسی و در صورت لزوم آنها را برطرف نمایید:

عدم تماس لوله اگزوز با عایق‌های حرارتی در زیر بدنه،

وجود و محکم بودن تمامی عایق‌های حرارتی.

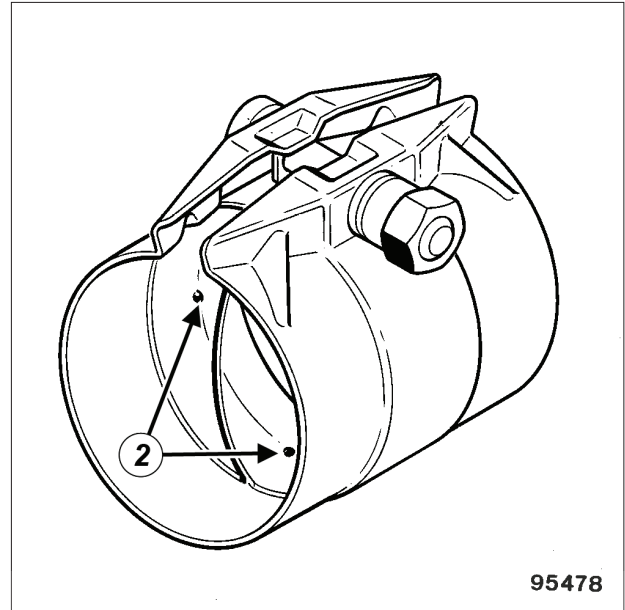
تذکر:

کلیه عایق‌های حرارتی معیوب را حتماً تعویض نمایید.

موتور را روشن کنید.

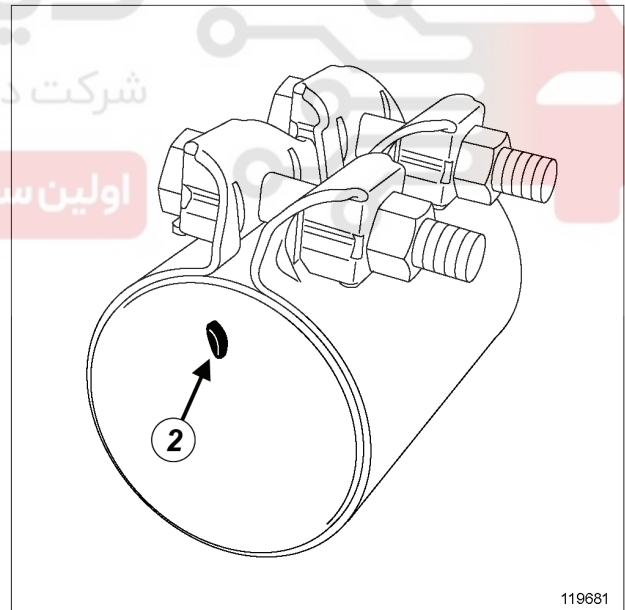
عدم وجود نشتی را بررسی کنید: در صورت لزوم آنها را برطرف نمایید.

بست رابط لوله اگزوز با ۱ پیچ



95478

بست رابط لوله اگزوز با ۲ پیچ



119681

بست رابط را روی قسمت لوله اگزوز نصب شده بر روی خودرو قرار دهید.

لوله را با خارهای (2) قسمت داخلی بست رابط در تماس قرار دهید.

پیچ یا پیچ‌های بست رابط لوله اگزوز را کمی محکم کنید.

قسمت دوم لوله اگزوز را روی خودرو نصب کنید و درون بست رابط لوله اگزوز قرار دهید.

19B

اگزوز

اگزوز: احتیاط‌های لازم برای انجام تعمیرات

تذکر:

در صورت وجود نشستی در بست رابط لوله اگزوز با یک پیچ، مقداری ماستیک آببندی **EXHAUST MASTC** روی بست رابط قرار دهید (برای شماره مرجع به اطلاعیه فنی 5068، 04B مواد مصرفی، مراجعه کنید).

اگر مشکل آببندی با استفاده از ماستیک برطرف نشد:

- بست رابط نصب شده را باز کنید و آنرا تعویض نمایید،
- وضعیت لوله اگزوز را بررسی نمایید (وضعیت سطح لوله‌ها، صاف بودن قسمت‌های بریده شده، تغییر شکل دادن لوله‌ها)،
- بست رابط نو را طبق دستورالعمل‌های قبلی نصب کنید.

دیجیتال خودرو

شرکت دیجیتال خودرو سامانه (مسئولیت محدود)

اولین سامانه دیجیتال تعمیرکاران خودرو در ایران



19B

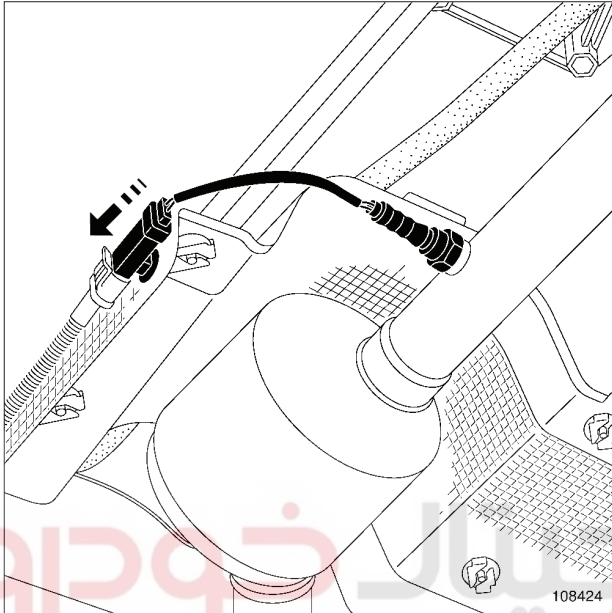
اگزوز

کاتالیست کانورتور: باز کردن - نصب مجدد

K7M یا K7J یا K4M یا D4D

II - مرحله باز کردن قطعه مورد نظر

K4M یا K7J یا K7M



108424

❑ با حرکت دادن سنسور اکسیژن ثانویه (در جهت پیکان راهنما) اتصال آن را از پایه نگهدارنده‌اش بیرون آورید.

❑ اتصال الکتریکی سنسور اکسیژن ثانویه را جدا کنید.

ابزار مخصوص مورد نیاز

Mot. 1199-01
لوله بر اگزوز با قطر ۵۰/۳۵ میلیمتر
و قطر ۹۵/۵۰ میلیمتر. جعبه ابزار
کامل

گشتاور محکم کردن

22 N.m مهره‌های نصب کاتالیست کانورتور

25 N.m بست رابط لوله اگزوز

تذکرات مهم

کاتالیست کانورتورها دارای فیبرهای سرامیکی هستند؛ این فیبرها درون یک غلاف بسته قرار گرفته اند و پخش نمی‌شوند. نباید کاتالیست کانورتورها را سوراخ کرد و یا برید.

باز کردن

I - مرحله پیش از باز کردن

❑ خودرو را وی جک بالا بردن قرار دهید. (به بخش خودرو: بکسل کردن و بالا بردن مراجعه نمایید) (02A، وسایل بالا بردن خودرو).

❑ اتصال باتری را جدا کنید (به بخش باتری: باز کردن - نصب مجدد مراجعه نمایید) (80A، باتری).

K7J یا K7M

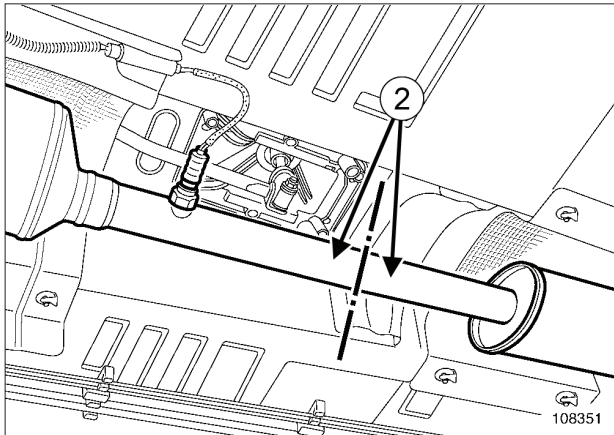
❑ سینی محافظ زیر موتور را باز کنید.

19B**اگزوز**

کاتالیست کانورتور: باز کردن - نصب مجدد

D4D یا K4M یا K7J یا K7M

D4D

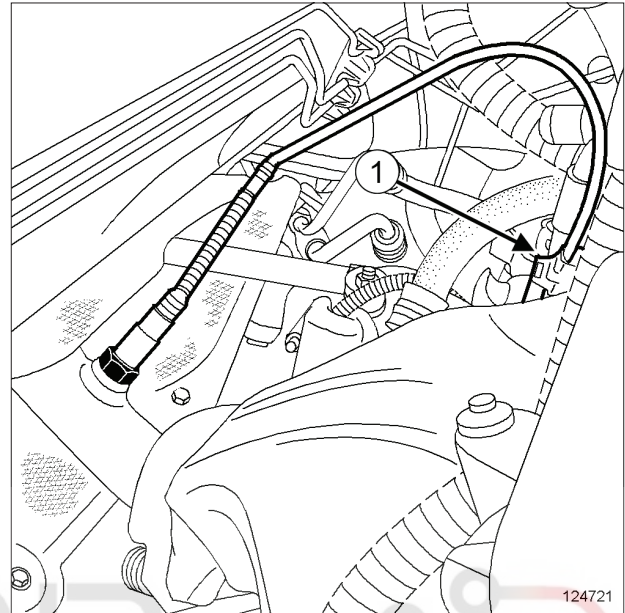


108351



14747

- لوله اگزوز را به کمک ابزار (Mot. 1199-01) بین دو نقطه برش (2) ببرید (به بخش 19B، اگزوز، اگزوز: احتیاط‌های لازم برای انجام تعمیرات، صفحه 19B-10 مراجعه کنید).



124721

- اتصال الکتریکی سنسور اکسیژن اولیه را در محل (1) را جدا کنید.

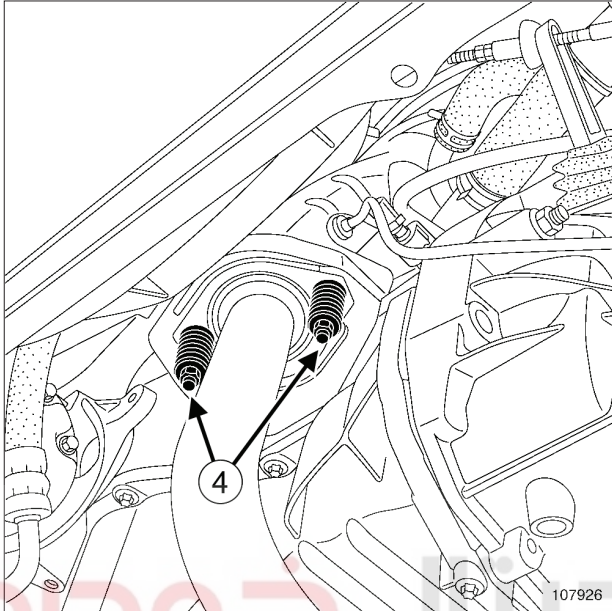
19B

اگزوز

کاتالیست کانورتور: باز کردن - نصب مجدد

D4D یا K4M یا K7J یا K7M

K7J یا K7M

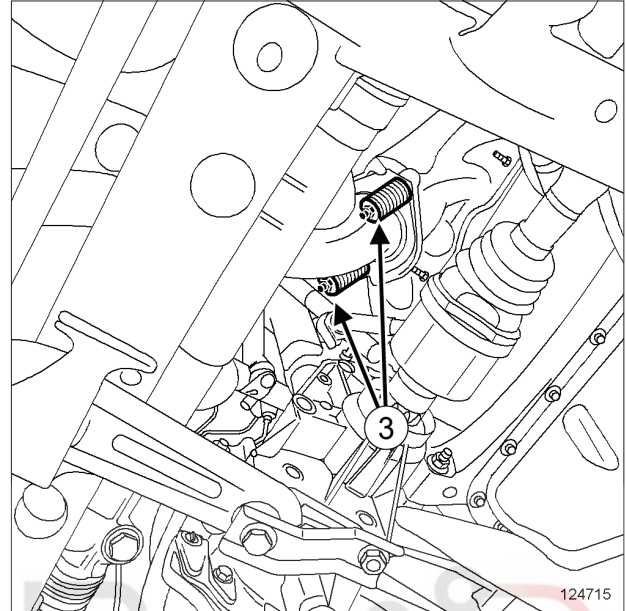


107926

- اتصال الکتریکی سنسور اکسیژن اولیه را جدا کنید (اگر سنسور روی کاتالیست کانورتور نصب شده است).
- قطعات زیر را باز کنید:

- اتصال الکتریکی سنسور اکسیژن اولیه از نگهدارنده آن (اگر سنسور روی کاتالیست کانورتور نصب شده است)،
- پیچ‌های نصب (4) کاتالیست کانورتور روی منیفولد دود،
- کاتالیست کانورتور.

D4D



124715

- قطعات زیر را باز کنید:
- پیچ‌های نصب (3) کاتالیست کانورتور روی منیفولد دود،
- کاتالیست کانورتور.

19B

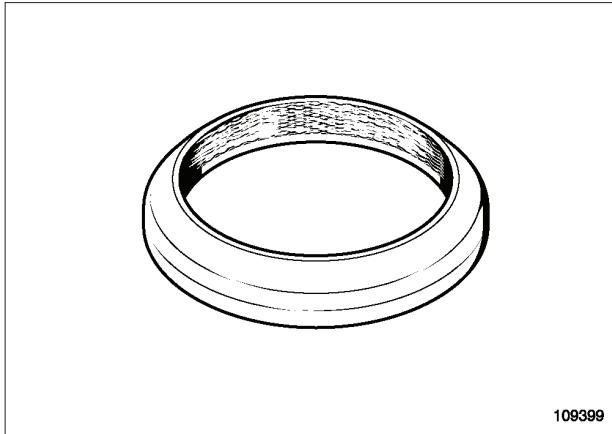
اگزوز

کاتالیست کانورتور: باز کردن - نصب مجدد

K7M یا K7J یا K4M یا D4D

نصب مجدد

I - مرحله پیش از نصب مجدد



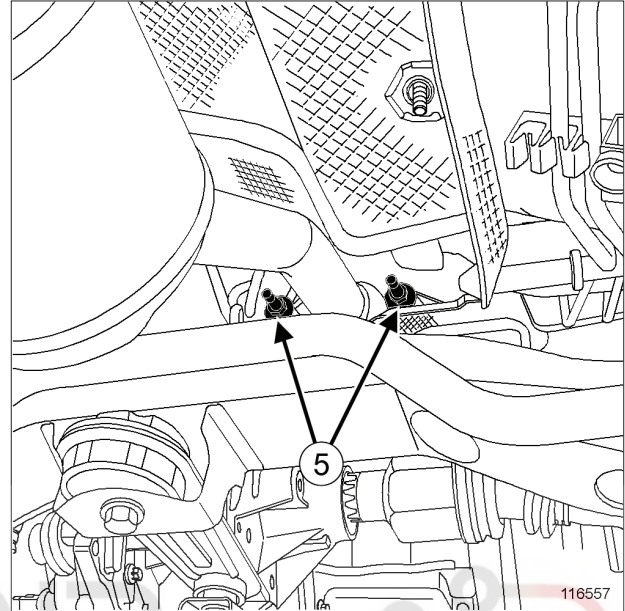
109399

- واشر حلقه‌ای آب بندی بین کاتالیست کانورتور و منیفولد دود را حتماً تعویض نمایید.
- قطعات زیر را مجدداً نصب کنید:
 - واشر حلقه‌ای آب بندی،
 - سنسور یا سنسورهای اکسیژن (به بخش 17B، سیستم سوخت رسانی بنزین، سنسور اکسیژن: باز کردن - نصب مجدد، صفحه 17B-13 مراجعه کنید).

II - مرحله نصب قطعه مورد نظر

- قطعات زیر را نصب کنید:
 - کاتالیست کانورتور،
 - بست رابط لوله اگزوز (به بخش 19B، اگزوز، اگزوز: احتیاط‌های لازم برای انجام تعمیرات، صفحه 19B-10 مراجعه کنید).
- پیچ‌های نصب کاتالیست کانورتور را بر روی منیفولد دود نصب کنید.
- پیچ‌ها و مهره‌ها را با گشتاورهای زیر محکم کنید:
 - مهره‌های نصب کاتالیست کانورتور (22 N.m).
 - بست رابط لوله اگزوز (25 N.m) ضمن نگه داشتن لوله اگزوز برای اطمینان از هم سطح بودن آن.
 - اتصال الکتریکی سنسور اکسیژن را وصل کنید.
 - اتصال الکتریکی سنسور اکسیژن را روی پایه نگهدارنده آن نصب کنید.

K4M



116557

- قطعات زیر را باز کنید:
 - پیچ‌های نصب (5) کاتالیست کانورتور روی منیفولد دود،
 - کاتالیست کانورتور.

در صورت تعویض کاتالیست کانورتور

- سنسور یا سنسورهای اکسیژن روی کاتالیست کانورتور را باز کنید (به بخش 17B، سیستم سوخت رسانی بنزین، سنسور اکسیژن: باز کردن - نصب مجدد، صفحه 17B-13 مراجعه نمایید).

19B

اگزوز

کاتالیست کانورتور: باز کردن - نصب مجدد

D4D یا K4M یا K7J یا K7M

III - مرحله پایانی

K7J یا K7M

 سینی محافظ زیر موتور را نصب کنید.

 بررسی کنید که تماس بین لوله اگزوز و بدنه وجود نداشته باشد.

 اتصال باتری را وصل کنید (به بخش باتری: باز کردن - نصب مجدد مراجعه نمایید) (80A، باتری).

دیجیتال خودرو

شرکت دیجیتال خودرو سامانه (مسئولیت محدود)

اولین سامانه دیجیتال تعمیرکاران خودرو در ایران

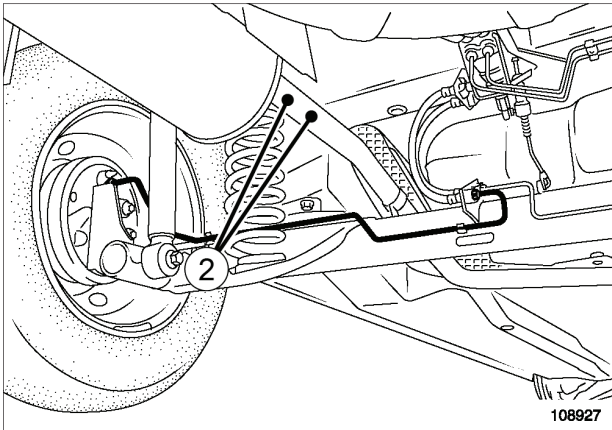


19B

اگزوز

منبع اگزوز: باز کردن - نصب مجدد

D4D یا K4M یا K7J یا K7M



108927

- ❑ به وسیله ابزار (Mot. 1199-01) لوله اگزوز را بین دو نقطه برش (2) ببرید.
- ❑ منبع اگزوز را باز کنید.

نصب مجدد

- ❑ قطعات زیر را نصب کنید:
 - منبع اگزوز،
 - بست رابط (به بخش 19B، اگزوز، اگزوز: احتیاط‌های لازم برای انجام تعمیرات، صفحه 19B-10 مراجعه نمایید).
- ❑ ضمن ثابت نگه داشتن لوله اگزوز بستهای رابط را محکم کنید تا مسیر لوله اگزوز کج نشود.
- ❑ عملیات را در جهت عکس باز کردن، انجام دهید.

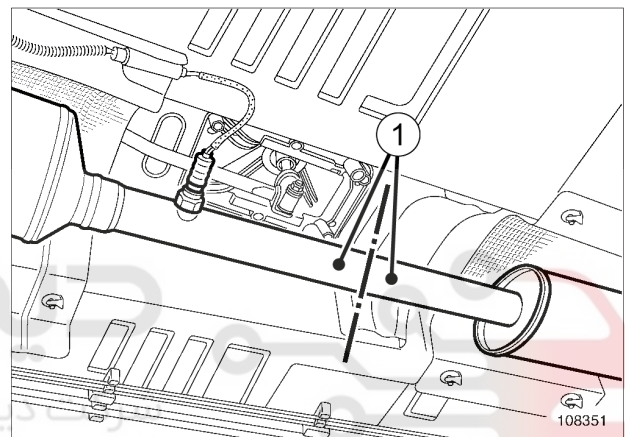
ابزار مخصوص مورد نیاز

لوله بُر اگزوز با قطر
35/50 mm و قطر
جعبه ابزار
50/95 mm
کامل

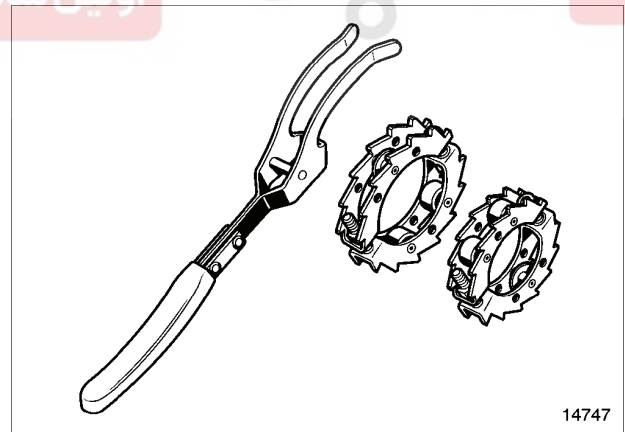
Mot. 1199-01

باز کردن

- ❑ خودرو را روی جک بالا بردن دو ستون قرار دهید (به بخش خودرو: بکسل کردن و بالا بردن مراجعه کنید) (MR 388، 02A، وسایل بالا بردن خودرو).



108351



14747

- ❑ به وسیله ابزار (Mot. 1199-01) لوله اگزوز را بین دو نقطه برش (1) ببرید.

19B**اگزوز**

انباره اگزوز: باز کردن - نصب مجدد

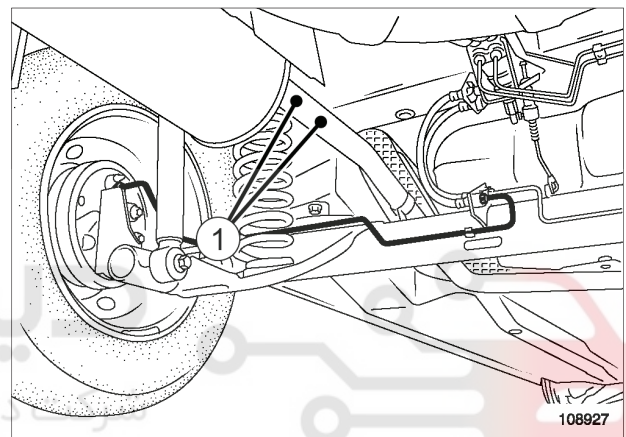
D4D یا K4M یا K7J یا K7M

ابزار مخصوص مورد نیاز

Mot. 1199-01	لوله بُر اگزوز با قطر 35/50 mm و قطر 50/95 mm. جعبه ابزار کامل
--------------	---

باز کردن

❑ خودرو را روی جک بالا بردن دو ستون قرار دهید (به بخش خودرو: بکسل کردن و بالا بردن مراجعه کنید) (MR 388، 02A، 02A). وسایل بالا بردن خودرو).



108927

❑ به وسیله ابزار (Mot. 1199-01) لوله اگزوز را بین دو نقطه برش (1) ببرید.
❑ انباره اگزوز را باز کنید.

نصب مجدد

❑ قطعات زیر را نصب کنید:
- انباره اگزوز،
- بست رابط (به بخش 19B، اگزوز، اگزوز: احتیاط‌های لازم برای انجام تعمیرات، صفحه 19B-10 مراجعه نمایید).
❑ ضمن ثابت نگه داشتن لوله اگزوز، لوله رابط را محکم کنید تا مسیر لوله اگزوز کج نشود.
❑ عملیات را در جهت عکس باز کردن، انجام دهید.