

اولین ویدیو تعمیرکاران خودرو در کشور
 (مسئولیت محدود)
 Wiper and washer (SECTION D-1)

F1-01 BCM 1 (I)

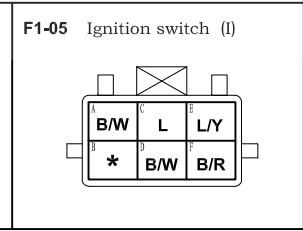
9	8	7	6	5	4	3	2	1	
	*								
15	G	14	*	13	L	12	G/Y	11	G/B
								10	B

F1-02 BCM 2 (I)

9	8	7	6	5	4	3	2	1	
*	*	*		*	*	R/L	P	*	
13	W/B	14	*	13	R	12	R/B	11	B

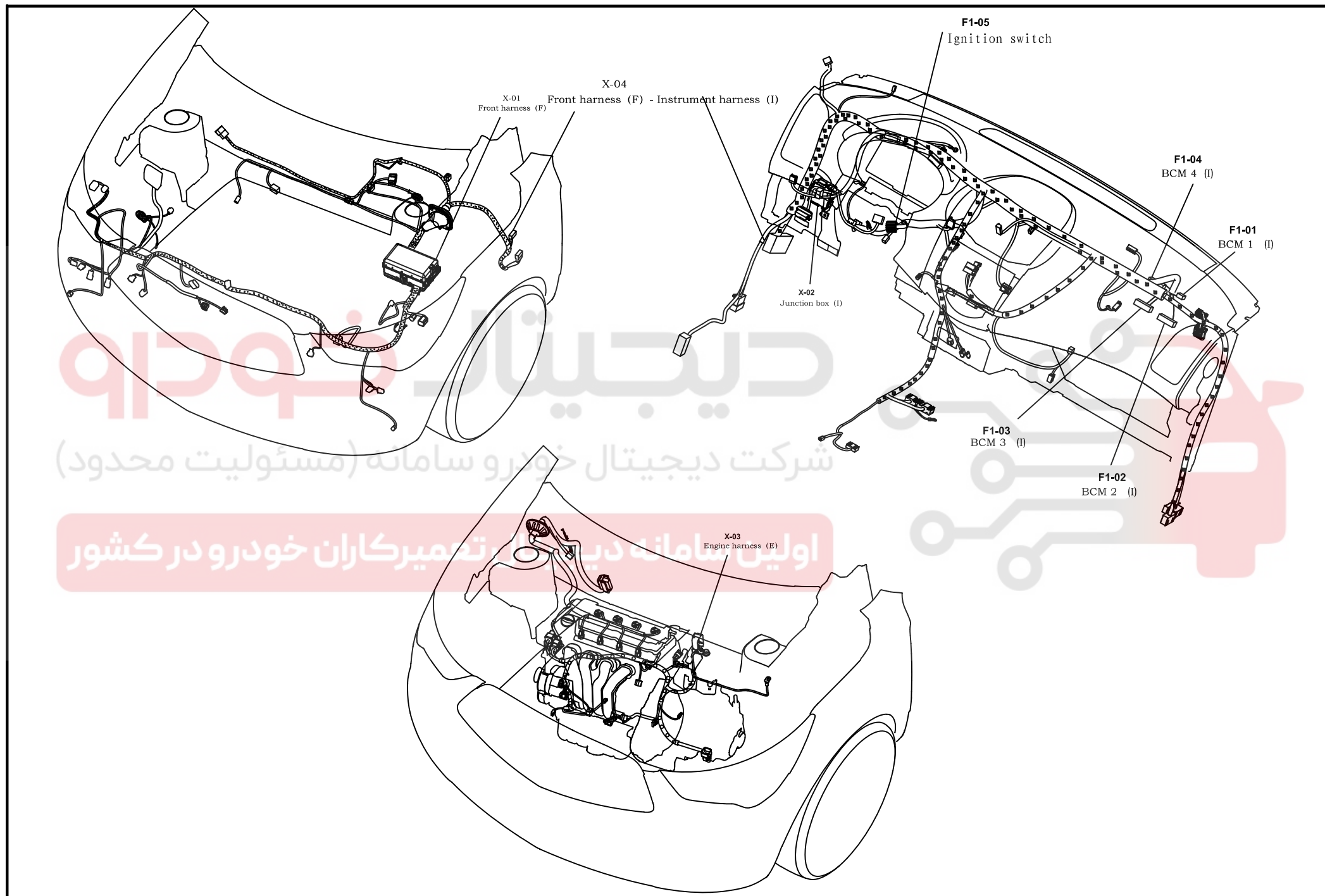
F1-04 BCM 4 (I)

12	L	11	10	9	8	7	6	5	4	3	2	1	
				*		*		L		*		*	
14	R/Y	13	*	12	*	11	*	10	*	9	*	8	L/G
													7

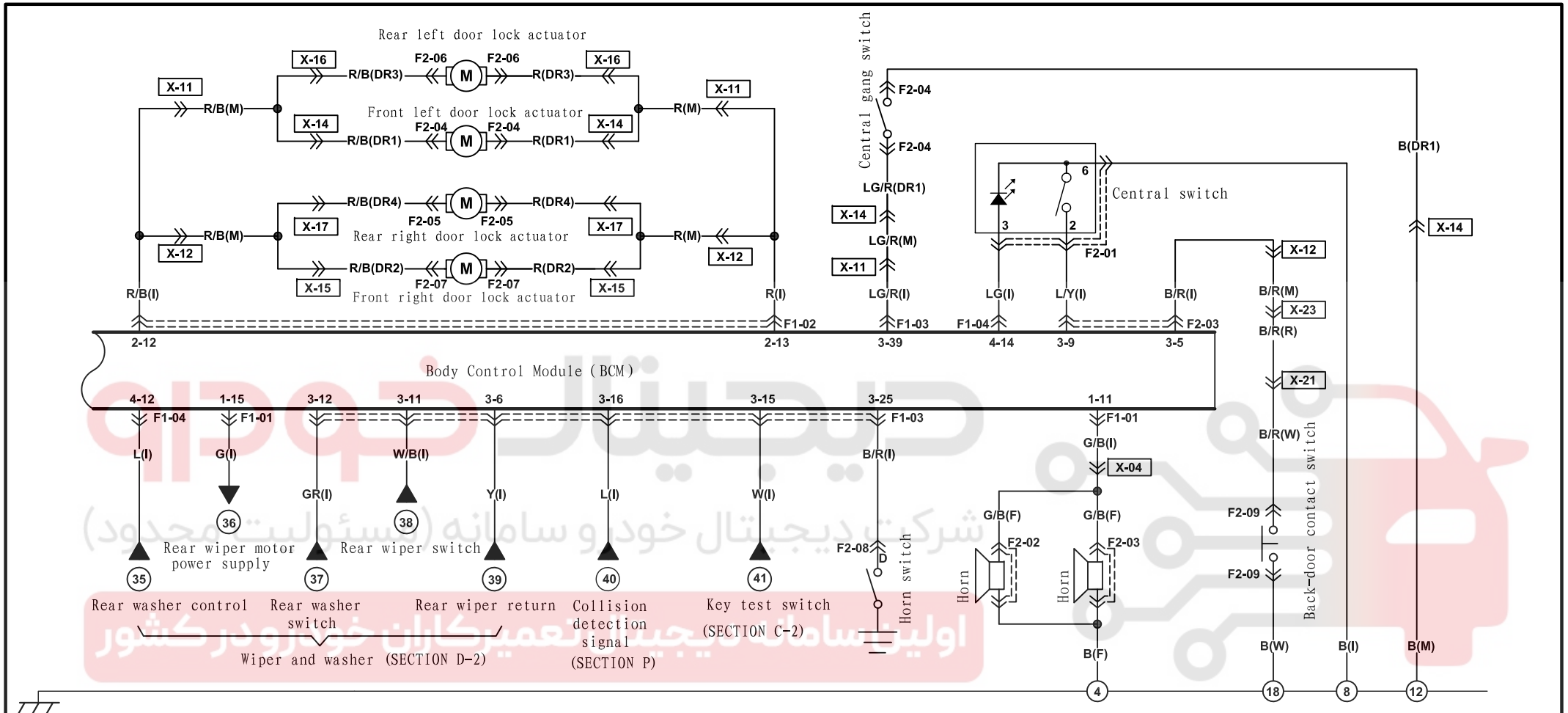


F1-03 BCM 3 (I)

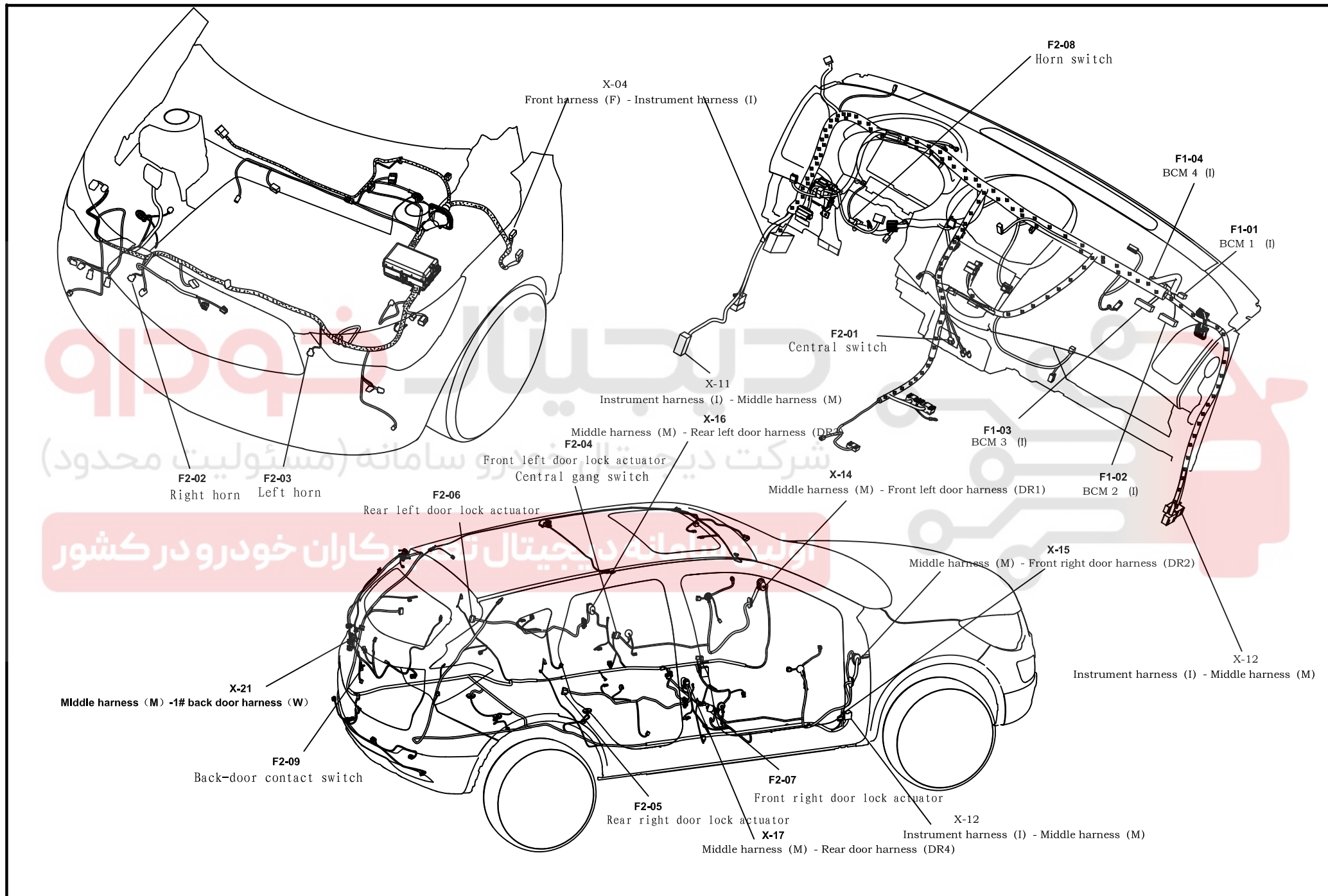
39	38	37	36	35	34	33	32	31	30	29	28	27	26	25	24	23	22	21	20
*	*	*	*	L	W		*	GR	W/B		L/Y	*	*	Y	B/R		BR/B	L/O	*
40	39	38	37	36	35	34	33	32	31	30	29	28	27	26	25	24	23	22	21
*	LG/R		LG	*	*	*	*	*	*	*	*	B/W		*	B/R	*	*	*	*

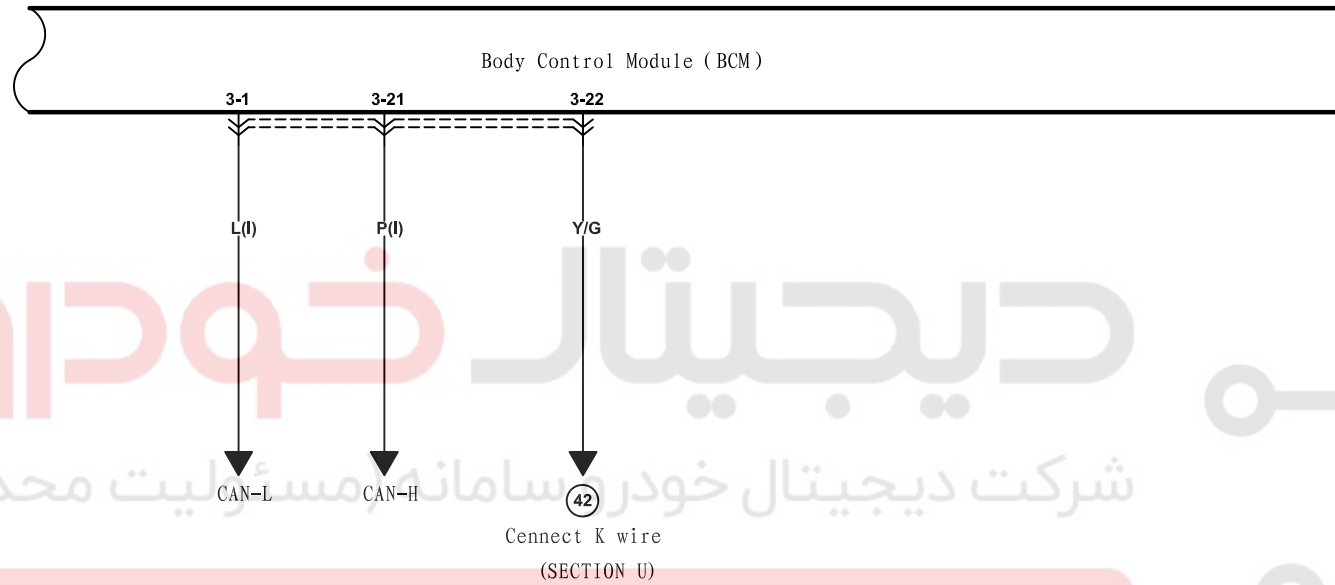


دیجیتال خودرو (مستولیت محدود)
اولین سامانه دیجیتال تعمیرکاران خودرو در کشور



<p>F2-01 Central switch (I)</p>	<p>F2-03 Horn (F)</p>	<p>F2-04 Front left door lock actuator (DR1)</p>	<p>F2-05 Front right door lock actuator (DR2)</p>	<p>F2-06 Rear left door lock actuator (DR3)</p>	<p>F2-07 Rear right door lock actuator (DR4)</p>
<p>F2-02 Horn (F)</p>	<p>F2-08 Clock spring (I)</p>	<p>F2-09 Back-door contact switch (W)</p>			





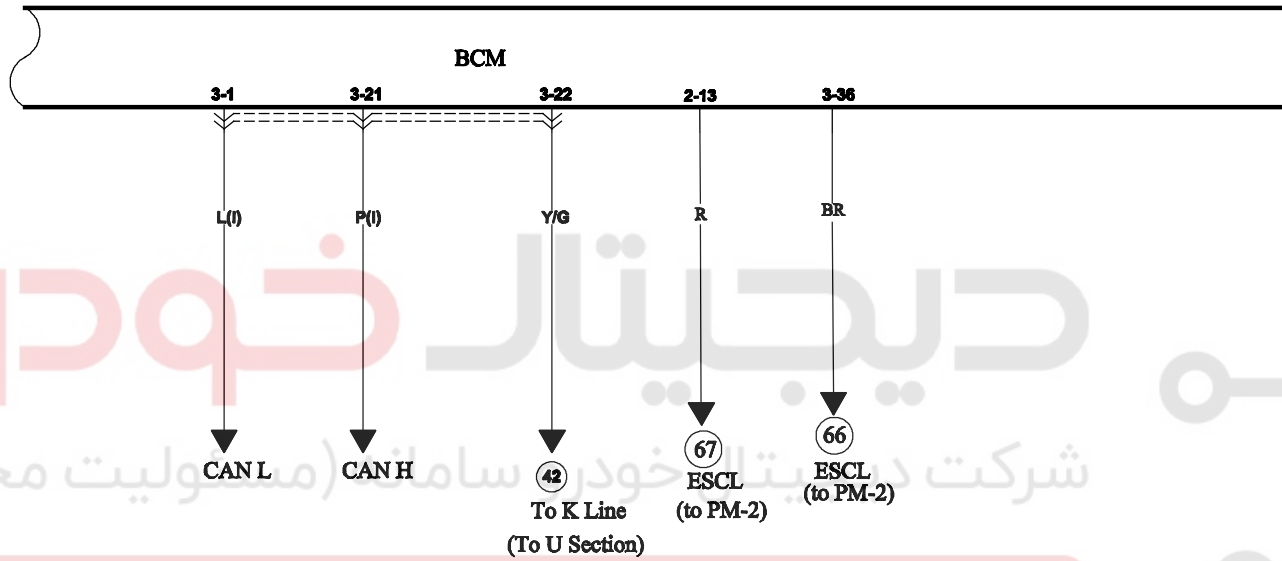
دیجیتال خودرو

شرکت دیجیتال خودرو سامانه مسؤلیت محدود

اولین سامانه دیجیتال تعمیرکاران خودرو در کشور

F3-03 BCM 3 (I)

20	*	19	*	18	*	17	*	16	*	15	*	14	13	12	*	11	*	10	9	8	*	7	*	6	*	5	*	4	3	2	1	L							
40	*	39	*	38	*	37	*	36	L/G	35	*	34	*	33	*	32	*	31	*	30	*	29	*	28	*	27	*	26	*	25	*	24	*	23	*	22	Y/G	21	P



اولین سامانه دیجیتال تعمیرکاران خودرو در کشور

F3-01 BCM 2 (I)

9	*	6	*	7	*	5	*	4	*	R/L	2	P	1	*
15	W/B	14	*	13	R	12	R/B	11	B	10	B	9		

F3-02 BCM 3 (I)

20	*	19	*	18	*	17	*	16	*	15	*	14	*	13	*	12	*	11	*	10	*	9	*	8	*	7	*	6	*	5	*	4	*	3	*	2	*	1	L	
40	*	39	*	38	*	37	*	36	BR	35	*	34	*	33	*	32	*	31	*	30	*	29	*	28	*	27	*	26	*	25	*	24	*	23	*	22	*	21	Y/G	P

