

بازو بست: سپر عقب

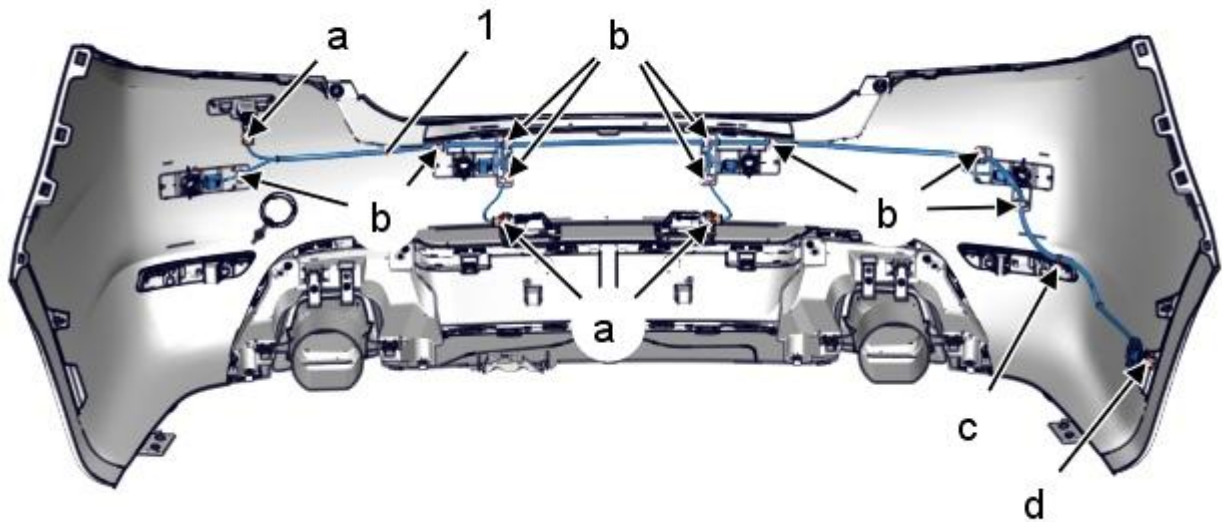
مهم: توصیه های ایمنی و نظافت را رعایت نمایید

۱. ابزار مخصوص

تصویر	کد اختصاصی	شرح ابزار
<p>[1350-ZZ]</p>  <p>تصویر E5AG02MT</p>	۲۶۱۰۲۰۰۵	ابزار مخصوص تریم
		کیت جوش پلاستیک

۲. باز کردن

- ① اتصالات باتری را جدا کنید
- باز کنید:
- ① سپر عقب
- ① سنسورهای دنده عقب
- ① دوربین دنده عقب ، بنابه امکانات



شکل C5JS068D :

کانکتورها را جدا کنید (در نقاط a)

دسته سیم های الکتریکی (1) را باز کنید (در نقاط c و d)؛ با استفاده از ابزار [1350-ZZ] (ابزار مخصوص ترمیم با

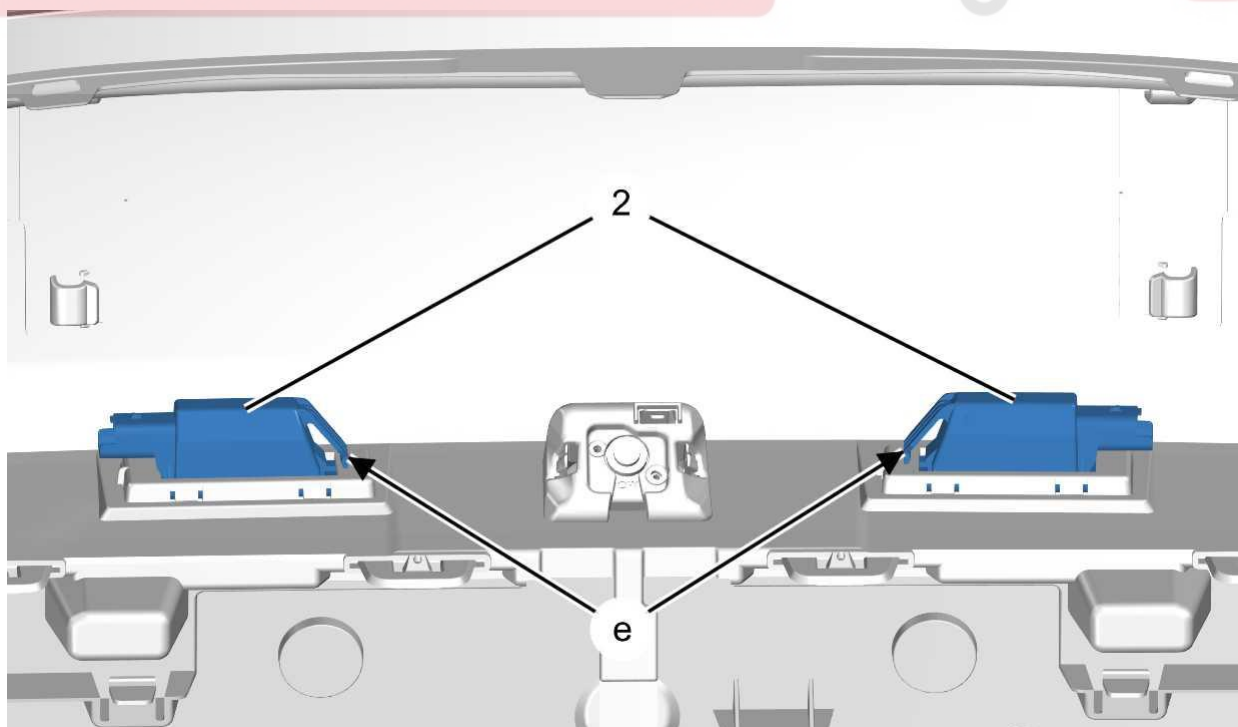
شرکت دیجیتال خودرو سامانه (مسئولیت محدود)

کد اختصاصی ۲۶۱۰۲۰۰۵)

دسته سیم ها (1) را آزاد کنید (در نقاط b)

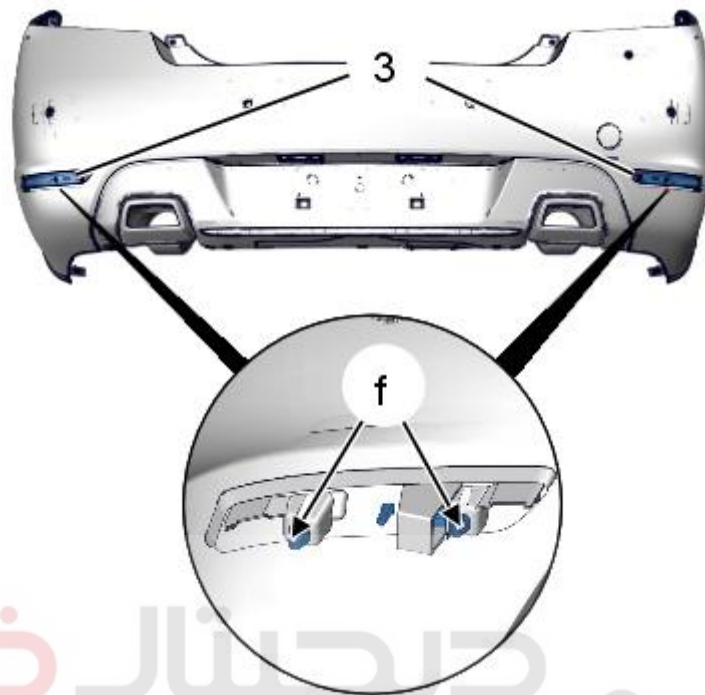
دسته سیم الکتریکی (1) را جدا کنید

اولین سامانه دیجیتال تعمیرکاران خودرو در ایران



شکل C5JS0P9D :

چراغ های پلاک (۲) را باز کنید (در نقاط e)؛ با استفاده از [1350-ZZ].
چراغ های پلاک (۲) را باز کنید

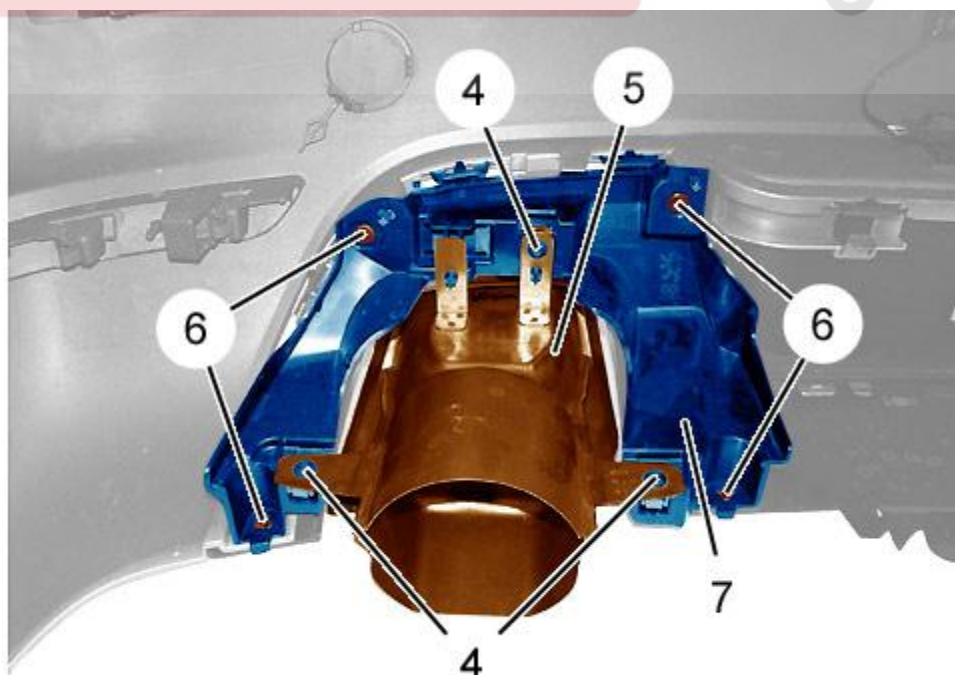


شکل C5JS06AD :

قاب های (۳) را باز کنید (در نقاط f)؛ با استفاده از ابزار [1350-ZZ] (ابزار مخصوص تریم با کد اختصاصی محدود) (۲۶۱۰۲۰۰۵)

اولین سامانه دیجیتال تعمیرکاران خودرو در ایران

قاب های(۳) را باز کنید



شکل C5JS06BD :

بسته به نوع موتور، عملیات های متقارن

باز کنید

پیچ ها (۴)

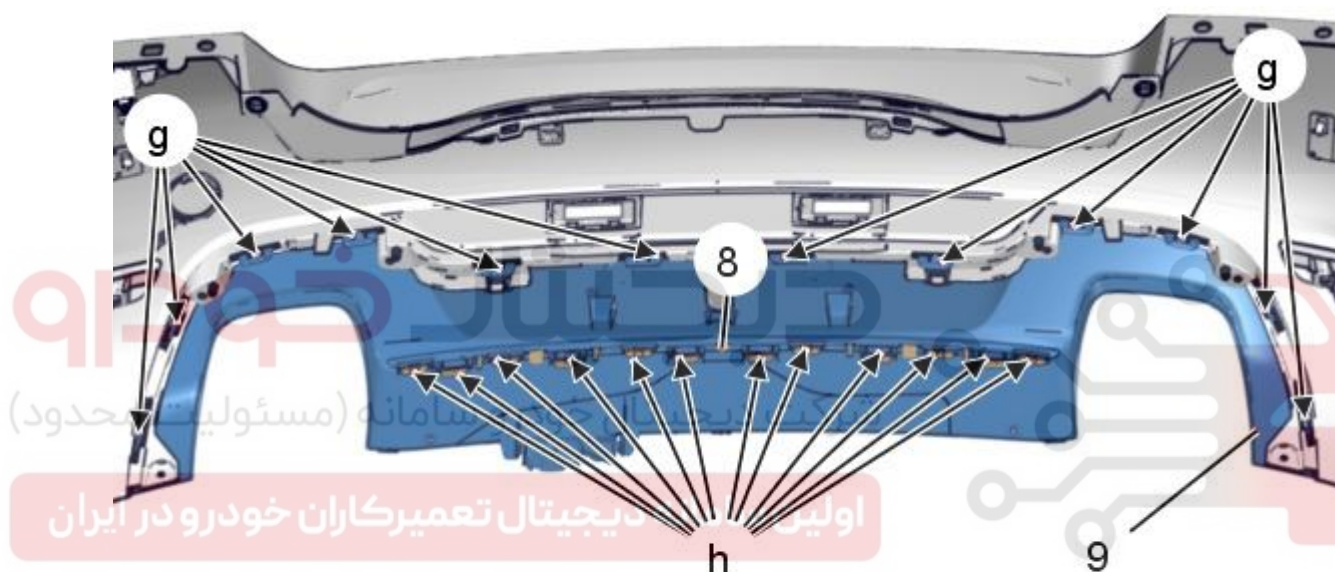
لوله تزئینی خروجی آگزوز (۵)

پرچها را قبل از سوراخ کردن بیرون بکشید

سر پرچ ها (۶) را سوراخ کنید؛ با استفاده از مته با قطر ۶ میلیمتر

بدنه پرچههای باقی مانده را سوراخ کنید

تکیه گاه (۷) را باز کنید



شکل C5JS06CD :

قاب (۸) را باز کنید (در نقاط h)، با استفاده از ابزار [1350-ZZ] (ابزار مخصوص تریم با کد اختصاصی

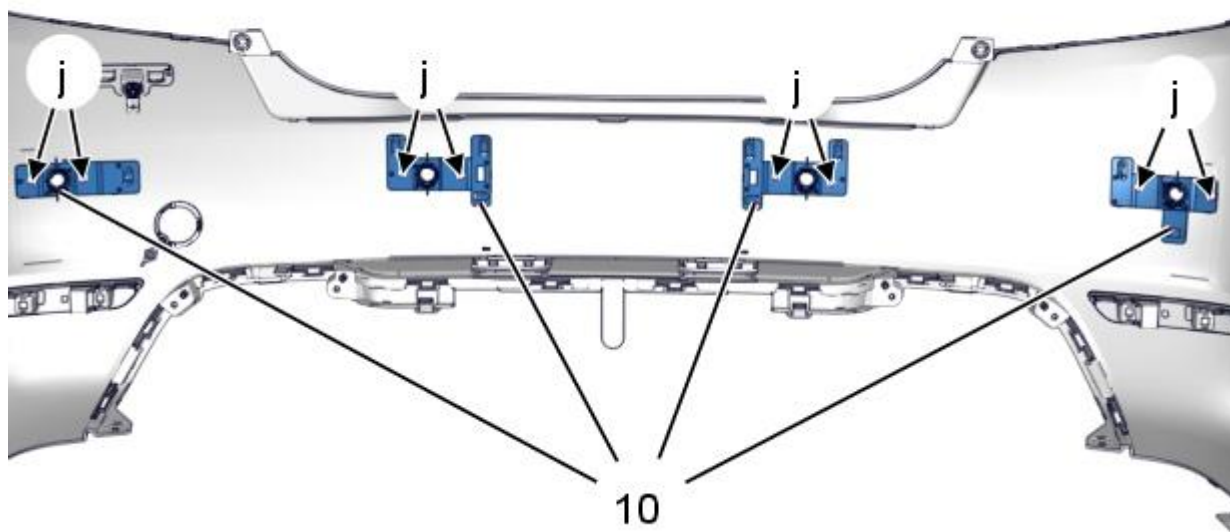
(۲۶۱۰۲۰۰۵

قاب (۸) را جدا کنید

اسپویلر (۹) را باز کنید (در نقاط g)؛ با استفاده از ابزار [1350-ZZ] (ابزار مخصوص تریم با کد اختصاصی

(۲۶۱۰۲۰۰۵

دفلکتور (۹) را باز کنید

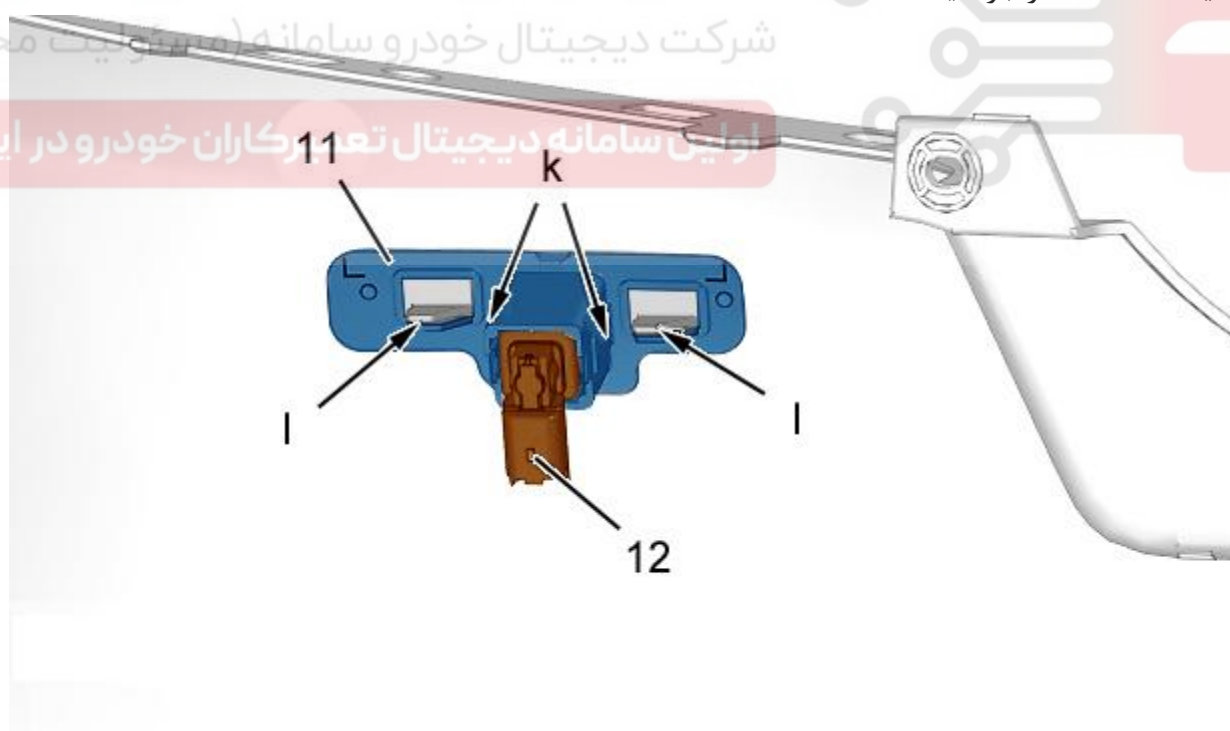


شکل C5JS06DD :

اتصالات را به دقت بسایید (در نقاط j)
تکیه گاه ها (۱۰) را باز کنید

دیجیتال خودرو
شرکت دیجیتال خودرو سامانه (مستویک محدود)

اولین سامانه دیجیتال تعمیرکاران خودرو در ایران



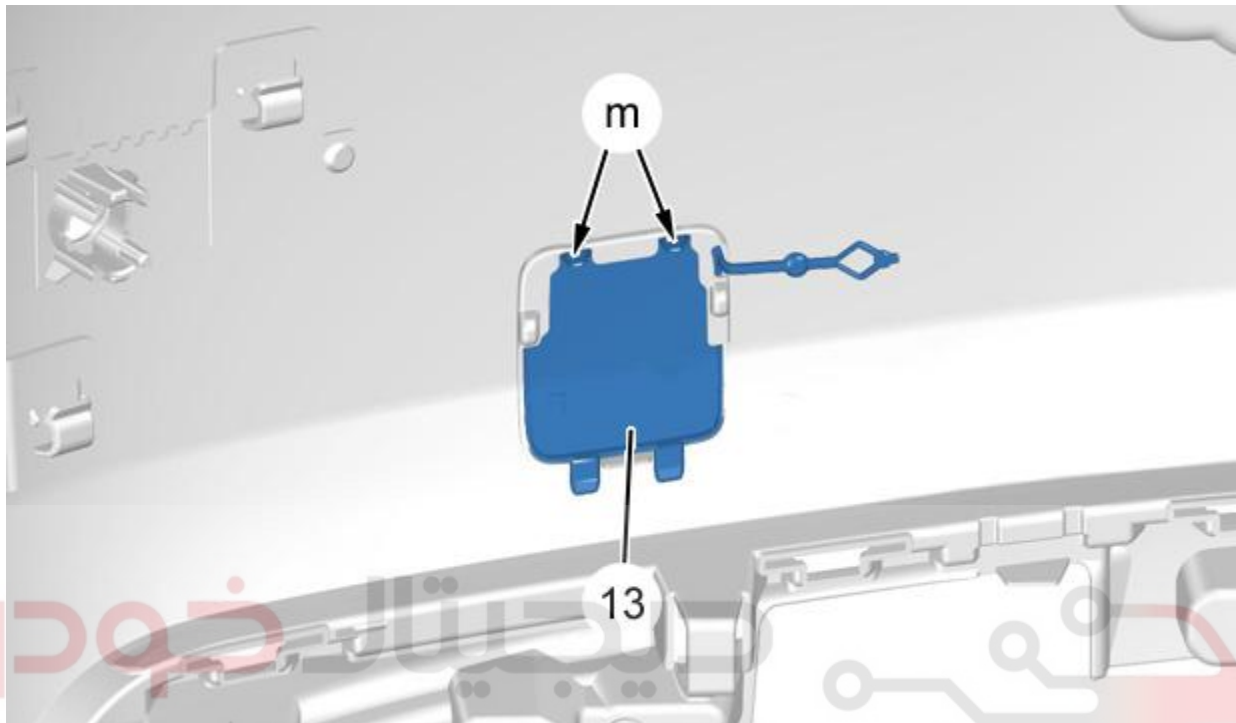
شکل C5JS06ED :

اتصال (۱۲) را باز کنید (در نقاط k)؛ با استفاده از یک پیچ گوشتی نازک
اتصالات را بدقت بسایید (در نقاط i)

باز کنید:

اتصال (۱۲)

تکیه گاه (۱۱)



شکل C5JS0PAD : شرکت دیجیتال خودرو سامانه (مسئولیت محدود)

دریچه دسترسی (۱۳) را باز کنید (در نقاط m)؛ با استفاده از ابزار [1350-ZZ] (ابزار مخصوص تریم با کد اختصاصی ۲۶۱۰۲۰۰۵)

دریچه دسترسی (۱۳) را باز کنید

۳.۳ بستن

عملیات ها را با ترتیب معکوس به منظور باز کردن انجام دهید

نقاط ثابت کننده پاک شده را ببرید (در نقاط i و j)

ببندید:

دوربین دنده عقب **i**

سنسورهای دنده عقب **i**

سپر عقب **i**

باتری را متصل کنید **i**

عملکرد تجهیزات مختلف را کنترل کنید