

چراغ های جانبی

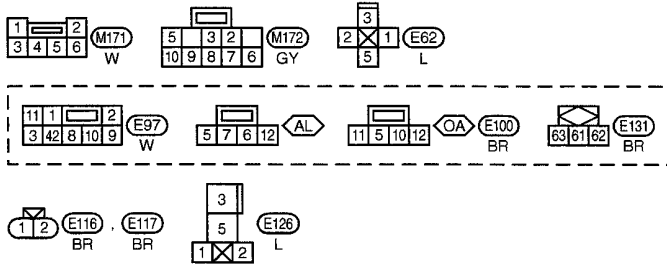
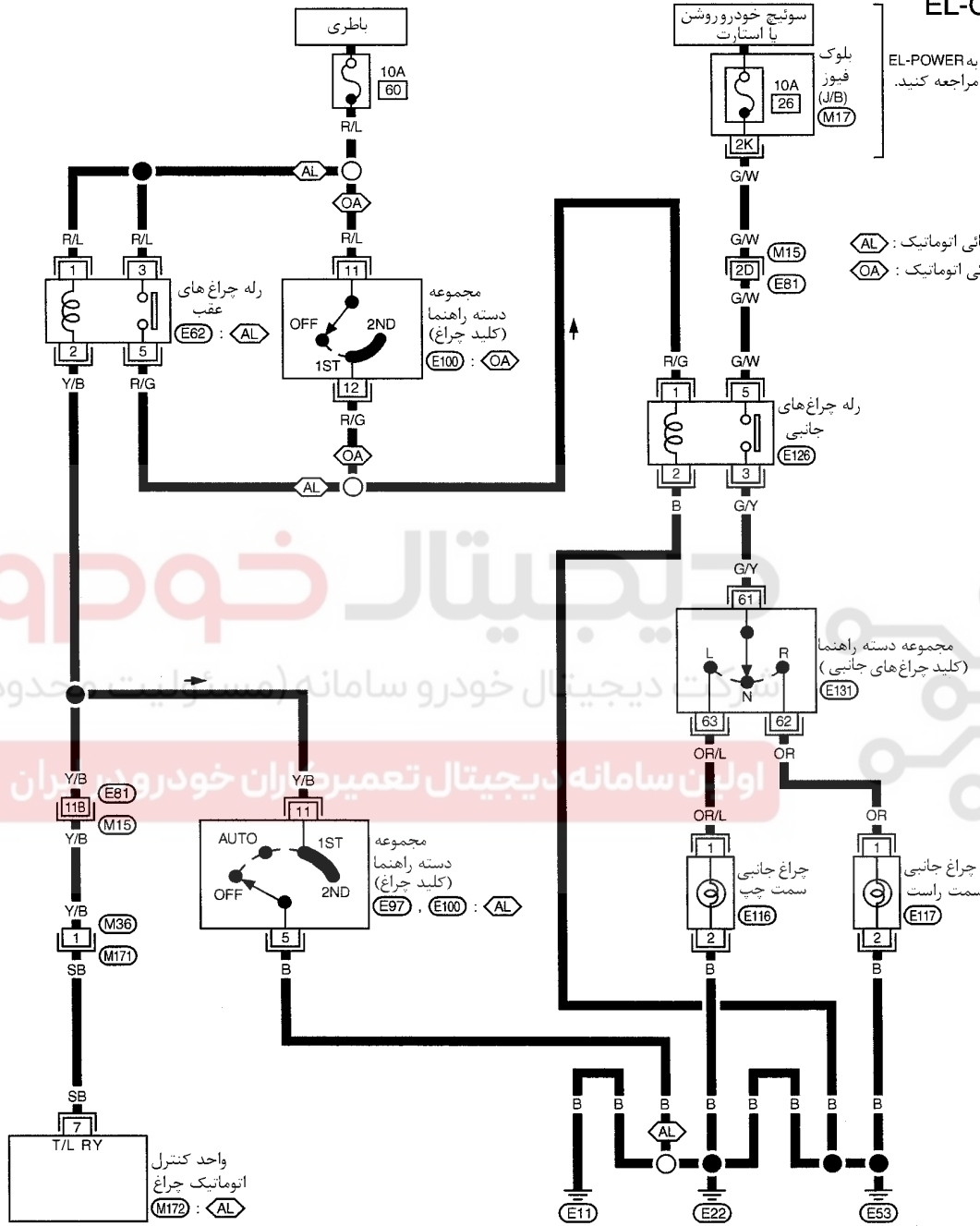
نقشه سیم کشی مدار چراغ های جانبی - CORNER

EL-CORNER-01

به EL-POWER مراجعه کنید.

بلوک فیوز (J/B) (M17)

با سیستم روشنایی اتوماتیک : (AL)
بدون سیستم روشنایی اتوماتیک : (OA)



به موارد زیر مراجعه کنید
 (M15) سوکت اتصالات
 (SMJ) الکتریکی متعدد
 (M17) بلوک فیوز
 (J/B) جعبه اتصال