

راهنمای تعمیرات و عیب یابی سیستم تهویه مطبوع اتوماتیک (کولر و بخاری)

دنا
دیجیتال خودرو

شرکت دیجیتال خودرو سامانه (مسئولیت محدود)

اولین سامانه دیجیتال تعمیرکاران خودرو در ایران



فهرست

صفحه	شرح
۳	معرفی سیستم تهویه مطبوع.....
۱۳	نحوه عیب یابی سیستم تهویه مطبوع اتوماتیک.....
۱۶	رویه باز و بست قطعات
۱۶	باز و بست پنل کولر
۲۰	باز و بست دریچه های کناری هوا.....
۲۱	باز و بست دریچه های هوا و قاب وسط داشبورد.....
۲۲	باز و بست سنسور نور خورشید
۲۲	باز و بست سنسور دمای بیرون کابین
۲۳	باز و بست سنسور دمای هوای درون کابین
۲۵	باز و بست کنسول وسط (کانال هوادهی عقب کابین).....

شرکت دیجیتال خودرو سامانه (مسئولیت محدود)

اولین سامانه دیجیتال تعمیرکاران خودرو در ایران



توجه :

کلیه مطالب مندرج در این مستند، مربوط به معرفی و عیب یابی و رویه های بازو بست قطعات سیستم تهویه مطبوع اتوماتیک خودروی دنا می باشد. به منظور دسترسی به سایر موارد مرتبط با تعمیرات کلیه قطعات مشترک سیستم تهویه مطبوع، به کتاب با کلید مدرک ۵۴۷۹ مراجعه فرمایید.

دیجیتال خودرو

شرکت دیجیتال خودرو سامانه (مسئولیت محدود)

اولین سامانه دیجیتال تعمیرکاران خودرو در ایران



بخش اول - معرفی سیستم تهویه مطبوع

سیستم تهویه مطبوع خودروی دنا از نوع اتوماتیک است. در این سیستم با تنظیم دمای هوای دلخواه (مثلاً ۲۵ درجه سانتیگراد) چه در زمستان و چه در تابستان، سیستم این دما را برای داخل کابین در نظر می‌گیرد و بصورت خودکار کلیه عوامل موثر را بکار می‌گیرد تا این دما را برای سرنشینان فراهم و ثابت کند. از ویژگیهای این سیستم کنترل میزان هوای کابین، کنترل دمای داخل کابین، یخ زدایی و بخار زدایی در زمستان و طراحی مناسب کانالهای هوا برای ایجاد محیطی با دمای یکنواخت و دلپذیر برای سرنشینان است.



استفاده سامانه تهویه اتوماتیک خودروی دنا در شرایط بهینه کارکرد موتور باعث صرفه جویی در سوخت می شود.

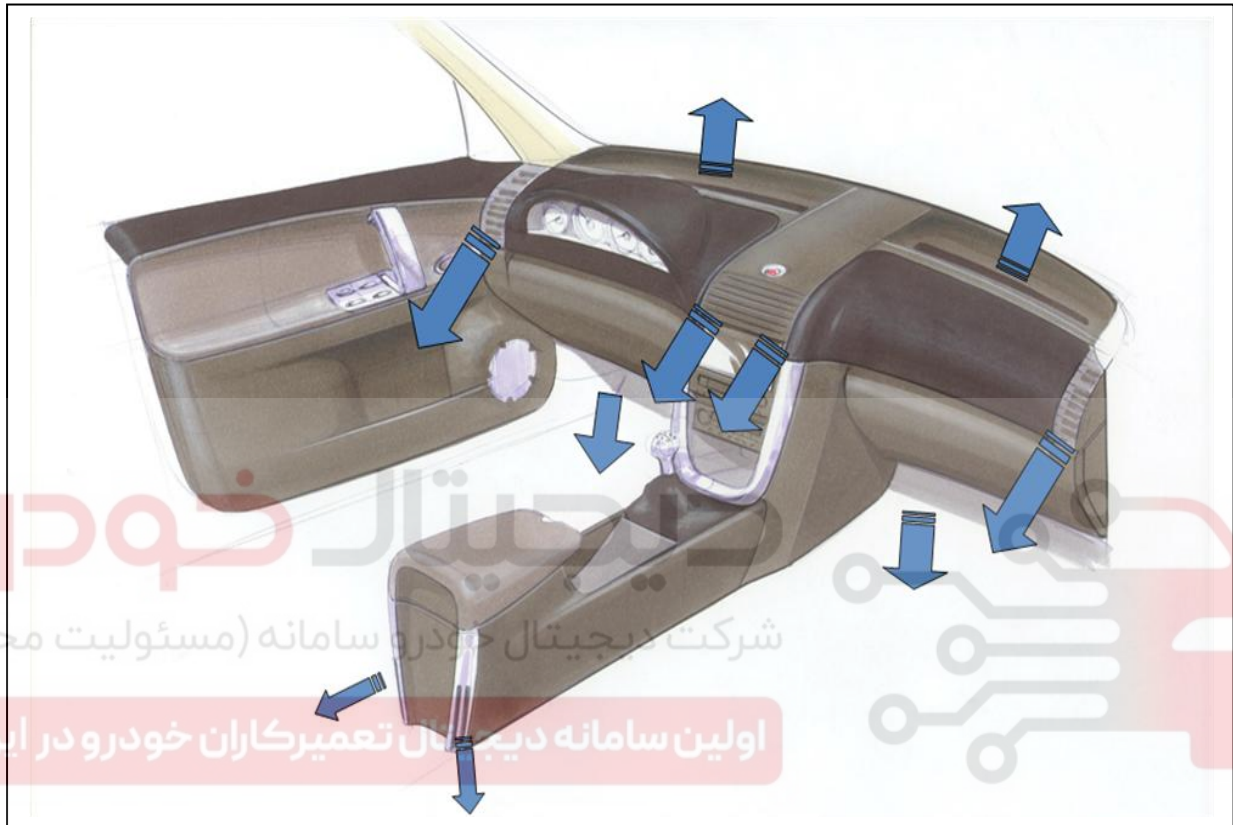


شرکت دیجیتال خودرو سامانه (مسئولیت محدود)

استفاده از تهویه مطبوع اتوماتیک در خودرو باعث:

۱. تامین آسایش سرنشین به شکل اتوماتیک (نیاز به تنظیمات زیاد جهت کنترل دما نیست).
۲. تضمین دید راننده (با وجود کلید یخ و بخار زدا به شکل اتومات).
۳. امکان صرفه جویی در مصرف سوخت.
۴. جلوگیری از ورود هوای سرد در زمستان هنگام روشن کردن موتور.
۵. عیب یابی اتوماتیک سیستم .
۶. قابلیت تبدیل دما از سانتی گراد به فارنهایت.
۷. رنج دمائی باز ۱۴ الی ۳۲ درجه سانتی گراد.
۸. راحتی استفاده از سیستم .
۹. نمایش دمای هوای محیط.
۱۰. قابلیت تبدیل به مد دستی و اتوماتیک

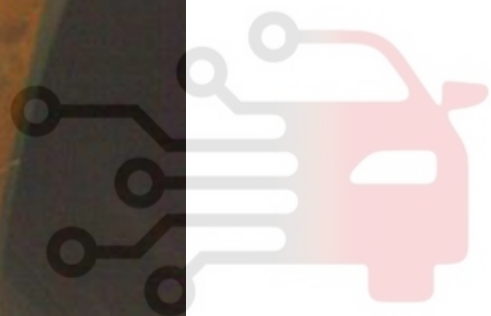
در این سامانه از ۵ نوع سنسور برای اندازه گیری دمای داخل و خارج کابین، دمای موتور، دمای بخاری و همچنین اندازه گیری شدت تابش نور خورشید استفاده شده است و بر اساس اطلاعات مذکور ، نرم افزار سیستم مذکور میزان هوادهی در جهات مختلف و زمان مناسب را محاسبه می کند. با کنترل شرایط ذکر شده سرنشین احساس مطلوبی از رسیدن هوای کابین به دمای مورد نظر خواهد داشت.





دیجیتال خودرو
شرکت دیجیتال خودرو سامانه (مسئولیت محدود)

اولین سامانه دیجیتال تعمیرکاران خودرو در ایران



۱- سنسور دمای داخل کابین. (In-car sensor)

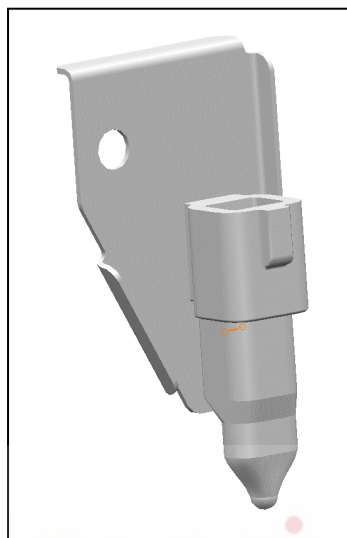
این سنسور در زیر پوسته داشبورد سرنشین سمت کنسول (نشان داده شده در شکل) واقع است و اطلاعات دمای داخل کابین را به سیستم کنترل اتوماتیک ارسال می کند.



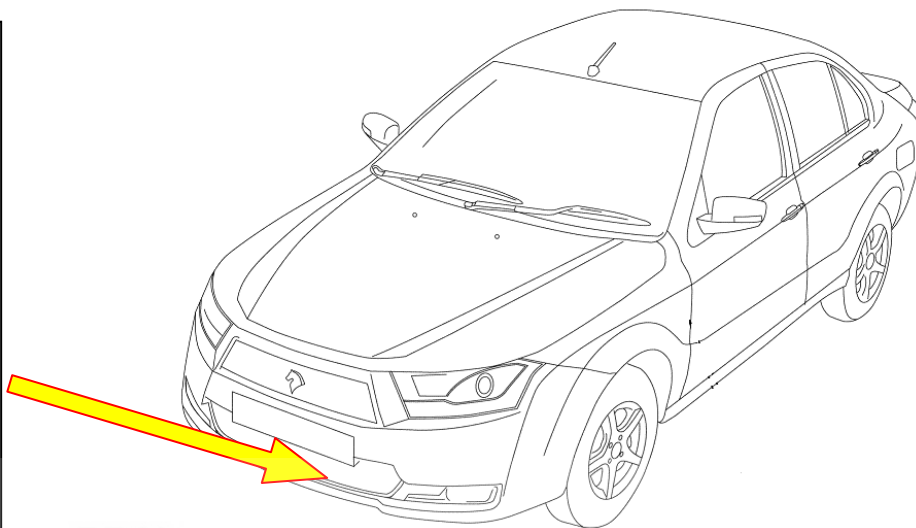
سنسور دمای داخل کابین

۲- سنسور دمای هوای خارج از کابین (Ambient sensor)

این سنسور واقع در ضربه گیر سپر جلو می باشد و اطلاعات دمای محیط بیرون را به سیستم کنترل اتوماتیک ارسال می کند.



سنسور دمای محیط



۳- سنسور آفتاب (Sun sensor)

این سنسور شدت نور آفتاب (محیط) را اندازه گیری می کند و اطلاعات آنرا به سیستم کنترل اتوماتیک ارسال می کند.



۴- سنسور اوپراتور

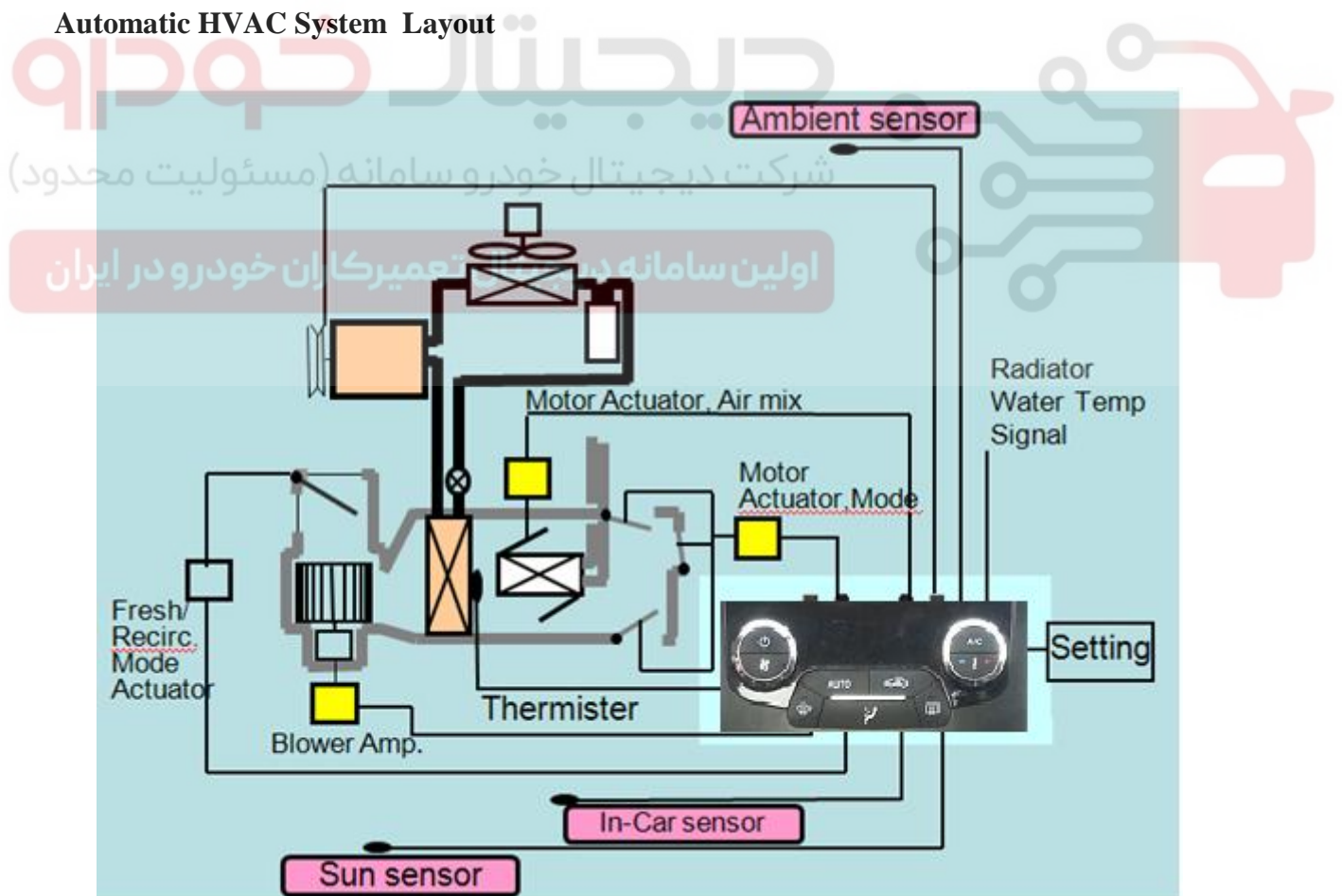
۵- سنسور دمای آب سیستم خنک کننده موتور

قطعه استپر موتور (Stepper Motor Actuator)

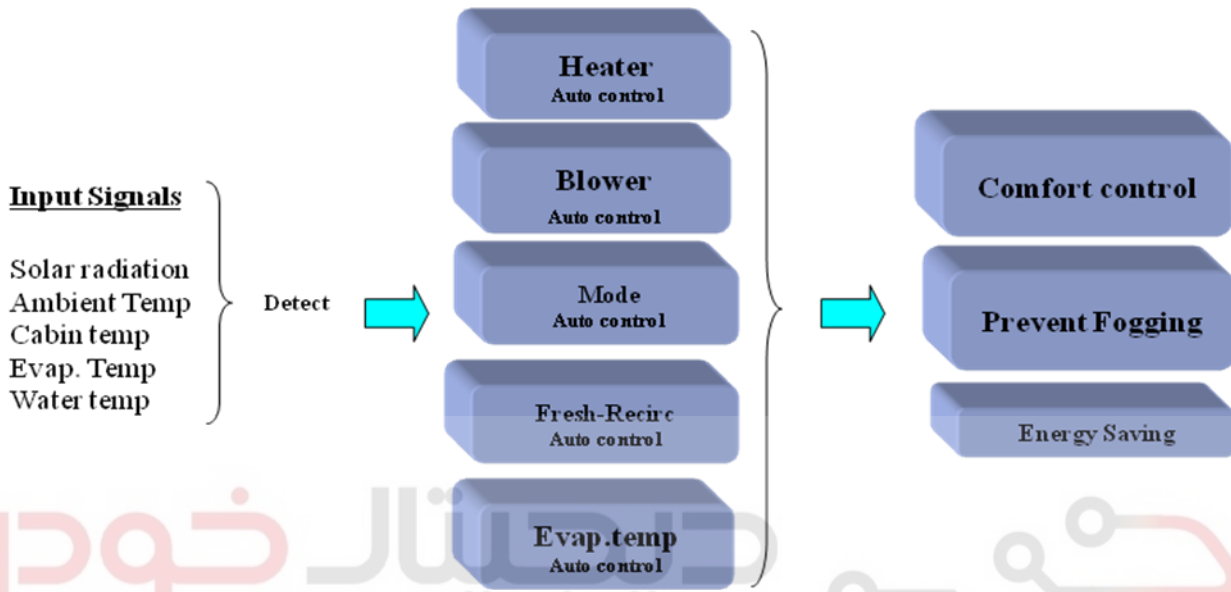
این قطعه داخل مجموعه HVAC قرار دارد و وظیفه آن بازو بست دریاچه ترکیب می باشد تا بتواند دمای هوای داخل کابین را به دمای مورد نظر برساند.



Automatic HVAC System Layout



The Full Automatic temperature Control (FATC) Concept



دیجیتال خودرو

شرکت دیجیتال خودرو سامانه (مسئولیت محدود)

اولین سامانه دیجیتال تعمیرکاران خودرو در ایران



معرفی پانل بخاری-کولر سیستم تهویه مطبوع اتوماتیک (ATCHVAC System CCU)



دکمه Auto : برای تنظیم دمای دلخواه دایمی برای داخل کابین از این دکمه استفاده می گردد. اگر پس از تنظیم دمای هوای بکمک کلید های تنظیم دما ، دکمه AUTO یکبار فشرده شود ، دمای تنظیم شده در حافظه سیستم ذخیره خواهد شد و سیستم دمای مذکور را بصورت اتوماتیک برای داخل کابین در نظر خواهد گرفت. ضمناً این کلید انجام موارد زیر را نیز بصورت اتوماتیک بر عهده دارد و کنترل می کند:

- ۱- ولتاژ ارسالی به فن بصورت اتوماتیک.
- ۲- پخش جهت جریان هوا داخل کابین بصورت اتوماتیک.
- ۳- ورود جریان هوای تازه و یا گردش جریان داخل به شکل اتوماتیک.

حداقل دمای قابل تنظیم در این سیستم ۱۴ درجه و حداکثر ۳۲ درجه سانتیگراد می باشد. بکمک این کلید می توان دمای دلخواه داخل کابین را تنظیم نمود.

مقدار افزایش و کاهش دمای در این Range بصورت زیر است:

- ۱- از دمای ۱۴ تا ۲۰ بصورت یک درجه سانتیگراد.
- ۲- از دمای ۲۰ تا ۲۶ بصورت نیم درجه سانتیگراد. (مثلاً " ۲۴,۵ درجه)
- ۳- از دمای ۲۶ الی ۳۲ بصورت یک درجه سانتیگراد.

دیجیتال خودرو

شرکت دیجیتال خودرو سامانه (مسئولیت محدود)

اولین سامانه دیجیتال تعمیرکاران خودرو در ایران



بخش دوم - نحوه عیب یابی سیستم تهویه مطبوع اتوماتیک

سامانه تهویه مطبوع بکار رفته در خودروی دنا دارای سیستم عیب یابی خودکار می باشد. بدین صورت که اگر در هر یک از سنسور های این سیستم و یا موتور های محرک عیبی رخ دهد سیستم بصورت خودکار قطعه معیوب را تشخیص داده و به مالک خودرو بخاطر وجود عیب در سامانه تهویه مطبوع هشدار می دهد. ضمناً بطریق شرحی که در ادامه می آید می توان قطعه معیوب را شناسایی و اقدام به تعویض آن نمود.

در صورتی که عبارت AUTO در صفحه نمایشگر بصورت ممتد چشمک بزند نشانه وجود ایراد در سیستم کولر و یا بخاری می باشد.

برای شروع مراحل عیب یابی خودکار و ورود به مد عیب یابی (Trouble diagnosis mode) لازم است به طریق زیر عمل شود:

۱ - موتور خودرو باید روشن شود. (و یا سوئیچ در مرحله دوم ACC باشد)

۲ - پس از گذشت ۱۰ ثانیه از روشن خودرو همزمان دو کلید A/C و OFF فشرده شود.

فشردن همزمان کلیدهای A/C و OFF بمدت ۵ ، ثانیه باعث ورود سیستم به مد عیب یابی می گردد.



۳ - در این حالت کلیه عبارات و عناصر نوشتاری صفحه نمایشگر بمدت ۳ ثانیه روشن می شود. این حالت فقط مربوط به تست صفحه نمایشگر است. بدین صورت که در این مرحله کلیه عبارات واقع در صفحه نمایشگر LCD تست می گردند.

۴ - عیب یابی کنترلر ها و سنسورها و سایر قطعات شامل دو مرحله اصلی به شرح زیر می باشد:

مرحله اول: بازرسی سنسورها S1

مرحله دوم: بازرسی عملگرها S2

نکته ۱: نمایش عبارت S1 و یا S2 بر روی صفحه نمایشگر نشان دهنده ورود به هر کدام این دو مرحله می باشد.


نکته ۲: با فشردن یکبار کلید (Mode) ، مد عیب یابی از مرحله S1 به S2 و یا بالعکس انتقال می یابد.



نکته ۳: درحین انتقال مرحله S1 به S2 بر روی LCD عبارت 88.8 نمایش داده می شود.

مرحله اول : بازرسی و عیب یابی سنسورها S1

همانطور که در بالا گفته شد با فشردن همزمان کلیدهای A/C و OFF بمدت ۵ ثانیه سیستم به مد عیب یابی مرحله اول S1 وارد می گردد. در این حالت عبارت **S1.0** در صفحه نمایشگر نمایان می گردد.

سپس با فشردن کلید گردش هوای داخل کابین (Recycle)  سیستم شروع به عیب یابی سنسور اواپراتور می کند و عبارت S1.1 در صفحه نمایشگر که معرف سنسور اواپراتور است نمایش داده می شود. در صورتی که این سنسور معیوب باشد عبارت S1.1 چشمک می زند و اگر معیوب نباشد عبارت S1.1 بصورت ممتد نمایش داده می شود.

حال اگر مجدداً کلید Recycle فشرده شود سیستم شروع به عیب یابی سنسور دمای هوای داخل کابین می کند و عبارت S1.2 در صفحه نمایشگر نمایش داده می شود. در صورتی که این سنسور معیوب باشد عبارت S1.2 چشمک می زند.

بعبارت دیگر با فشردن هر بار کلید REC سیستم به ترتیب ، سنسورها را مطابق جدول زیر عیب یابی کرده و کد هر سنسور را در صفحه نمایشگر نشان می دهد. در صورتی که هر سنسور معیوب باشد کد سنسور مربوطه چشمک می زند.

سنسور Sensor	LCD Display	Indication	
		OK	NG
تمامی سنسورها All sensors	S1.0	روشن Turn on	چشمک زدن Blinking
سنسور اواپراتور Evap. Sensor	S1.1	↑	↑
سنسور دمای کابین Incar sensor	S1.2	↑	↑
سنسور دمای آب رادیاتور Water sensor	S1.3	↑	↑
سنسور دمای محیط Ambient sensor	S1.4	↑	↑
سنسور تابش خورشید Solar sensor	S1.5	↑	↑

مرحله دوم: بازرسی و عیب یابی موتور دریچه ها (M/A) Motor actuator

برای ورود به مد عیب یابی موتور دریچه ها می بایست یک بار Mode فشرده شود.



با فشردن کلید Mode عبارت 88.8 ظاهر می گردد. پس از سپری شدن حدود ۱۰ ثانیه عبارت S2.0 بر

روی LCD نمایش داده می شود که گویای ورود سیستم به مد عیب یابی موتور دریچه ها (عملگر ها) می باشد.

با فشردن هر بار کلید گردش هوای کابین (REC)، سیستم شروع به عیب یابی هر یک از عملگر ها می کند و کد عملگر مربوطه را در صفحه LCD نمایش می دهد. اگر وضعیت هر یک از عملگر ها غیر طبیعی باشد کد مربوطه شروع به چشمک زدن می کند.

عنوان مثال اگر برای بار اول کلید REC فشرده شود (پس از ورود سیستم به مد M/A) عبارت S2.1 بر روی LCD نمایان می شود. اگر این عبارت چشمک بزند نشان دهنده این است که موتور دریچه مربوط به ترکیب هوا معیوب است و باید مورد بررسی قرار گیرد.

در ادامه با فشردن مجدد کلید REC، عبارت S2.2 در صفحه نمایش نمایان می شود که معرف وضعیت موتور دریچه وضعیت هوا می باشد.

در جدول زیر ترتیب عیب یابی سیستم بطور خودکار به همراه کد عملگر مربوطه نمایش داده شده است.

Motor actuator (M/A) ها	LCD display	Indication	
		OK	NG
Mode 1 Air-mix M/A trouble وضعیت و مخلوط هوا	S2.0	Turn on	Blinking
Air-mix M/A trouble, Lock error مخلوط هوا، خطای قفل	S2.1	↑	↑
Mode M/A trouble, Lock error وضعیت هوا، خطای قفل	S2.2	↑	↑
Air-mix M/A trouble, Potentiometer error موتور دریچه مخلوط هوا، خطای ولتاژ	S2.3	↑	↑
Mode M/A trouble, Potentiometer error موتور دریچه وضعیت هوا، خطای ولتاژ	S2.4	↑	↑

برای اتمام فرایند عیب یابی و خروج از مد عیب یابی موتور خاموش گردد. (و یا سوئیچ بسته شود).

دیجیتال خودرو

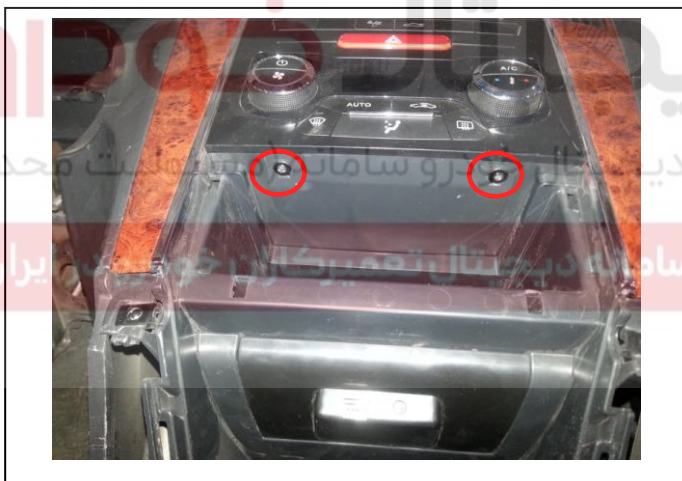
شرکت دیجیتال خودرو سامانه (مسئولیت محدود)

اولین سامانه دیجیتال تعمیرکاران خودرو در ایران



بخش سوم : رویه بازو بست قطعات**بازو بست پنل کولر :**

۱- جاسیگاری بوسیله ۴ عدد خار در طرفین به داشبورد متصل شده است ابتدا در آنرا باز کرده و سپس از طرفین قاب جاسیگاری را گرفته و به آهستگی به سمت بیرون بکشید.



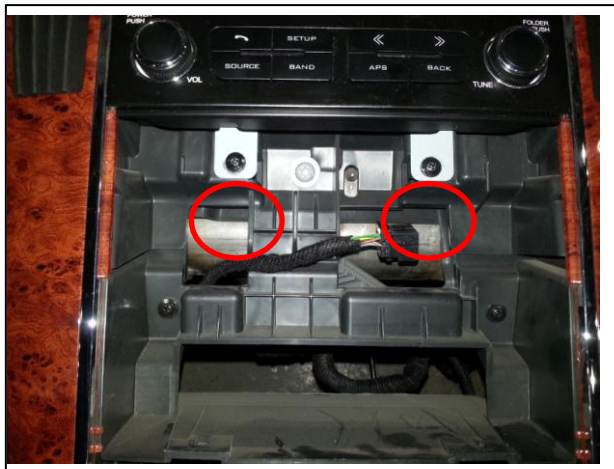
۲- سپس دو عدد پیچ در زیر پنل کولر را باز نمایید.



۳- پنل کولر بوسیله دو عدد خار به انتهای ضبط متصل شده است بنابراین پنل را از قسمت پائینی به سمت بالا کشیده و بعد از باز نموده کانتورها آنرا خارج نمایید.

باز و بست ضبط :

۱- مطابق مراحل قبل پنل کولر را باز نمائید.



۲- دو عدد پیچ (۴سو) در قسمت پائین ضبط را باز نمائید.



۳- بوسیله ابزار مخصوص تریم قاب بالای ضبط را باز نمائید.

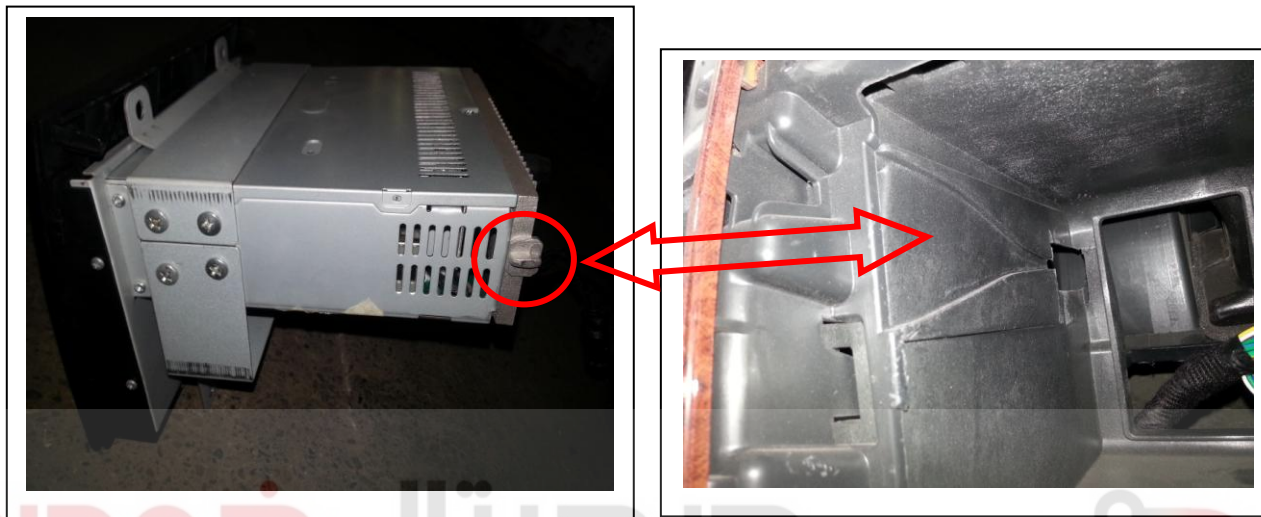


۴- دو عدد پیچ (۴سو) زیر قاب را باز نموده و سپس ضبط را به آرامی بیرون آورده و کانکتورهای آنرا جدا نمائید.

نحوه بستن پنل کولر و ضبط :

۱- نحوه بستن عکس مراحل باز نمودن می باشد.

توجه: در هنگام بستن ضبط دقت گردد که در انتهای آن دو عدد خار راهنما و در قاب آن داخل داشبورد نیز محلی برای قرارگیری خارها وجود دارد که در زمان بستن بایستی این دو داخل یکدیگر قرار بگیرند.



شرکت دیجیتال خودرو (مسئولیت محدود) : باز و بست دریچه های کناری هوا :

۱- در اطراف قاب دریچه هوا تعداد ۸ عدد خار وجود دارد. جهت باز نمودن دریچه ابزار مخصوص تریم را در کنار لبه های آن قرار داده و آنرا آهسته به سمت بیرون بکشید تا دریچه از خارها جدا گردد.



باز و بست دریچه های هوا و قاب وسط داشبورد

- ۱- مطابق توضیحات ارائه شده در مراحل قبل قطعات کنسول وسط، جاسیگاری، پنل کولر و ضبط را باز نمائید.
- ۲- بوسیله ابزار به لبه پائینی قاب به آرامی فشار وارد نمائید تا قاب از خار خود جدا گردد.



- ۳- سپس با باز نمودن یک عدد پیچ دریچه هوا را جدا نمائید.



نحوه بستن:

- ۱- نحوه بستن عکس مراحل باز نمودن می باشد.

نحوه باز نمودن سنسور نور خورشید:

۱- با استفاده از ابزار مخصوص تریم سنسور را از محل خود خارج نموده و سوکت آنرا جدا نمایید.



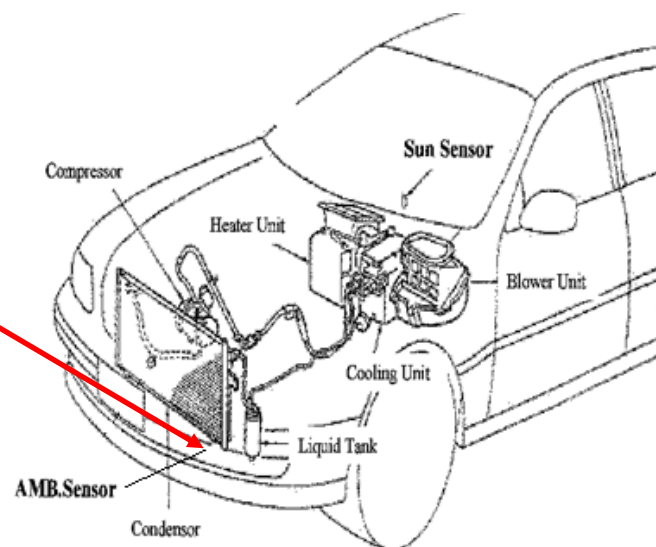
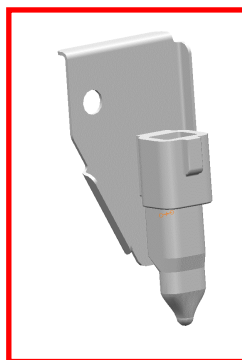
دیجیتال خودرو

شرکت دیجیتال خودرو سامانه (مسئولیت محدود)

نحوه باز نمودن سنسور دمای هوای بیرون:

۱- سپر خودرو باز گردد. (مطابق راهنمای تعمیرات بدنه سمند)

۲- سپس نسبت به باز نمودن سنسور اقدام نمایید.



باز و بست سنسور دمای هوای داخل :

- ۱- داشبورد خودرو را باز نمائید. (به مراحل قبل مراجعه نمائید).
- ۲- دریچه هوای سمت شاگرد را خارج نمائید. (به مراحل قبل مراجعه نمائید).
- ۳- سپس از پشت داشبورد ۴ عدد پیچ مربوط به قاب نگهدارنده ایربگ سمت شاگرد را باز نموده و بوسیله ابزار مخصوص تریم قاب را از خارهای آن جدا نمائید.



اولین سامانه دیجیتال تعمیرکاران خودرو در ایران

- ۴- کانکتور سنسور هوای داخل اتاق را جدا نموده و سنسور را از محل خودرو خارج نمائید.

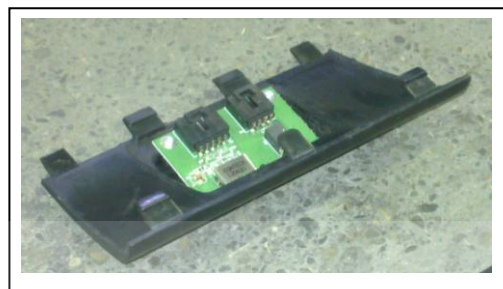


بستن :

عکس مراحل باز نمودن می باشد.

باز و بست درگاه USB :

- ۱- درگاه USB دارای دو عدد خار در قسمت بالا و دو عدد نیز در قسمت پائین می باشد.
- ۲- ابتدا مطابق تصویر ابزار مخصوص تریم را محل نشان داده شده قرار داده و با دست نیز به سمت جلو به درگاه فشار وارد نمائید تا خارج گردد.
- ۳- کانکتورها را جدا نمائید.



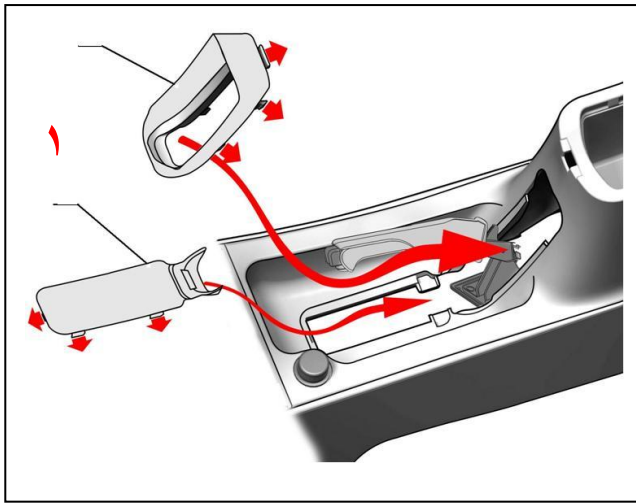
شرکت دیجیتال خودرو سامانه (مسئولیت محدود)

اولین سامانه دیجیتال تعمیرکاران خودرو در ایران

بستن :

- ۱- ابتدا خارهای پائین را در محل خود قرار داده سپس خارهای بالایی را متصل نمائید.

باز و بست کنسول وسط (کانال هوادهی عقب کابین):



۱- بوسیله ابزار مخصوص **تریم** قاب زیری (۱) و بالائی (۲) ترمز دستی را از خار خود جدا نموده و باز نمائید.

۲- با استفاده از ابزار **مخصوص تریم** قاب دور دسته دنده (۳) را جدا نموده و همچنین جا لیوانی و کفیوش (۴) زیر آنرا بردارید.

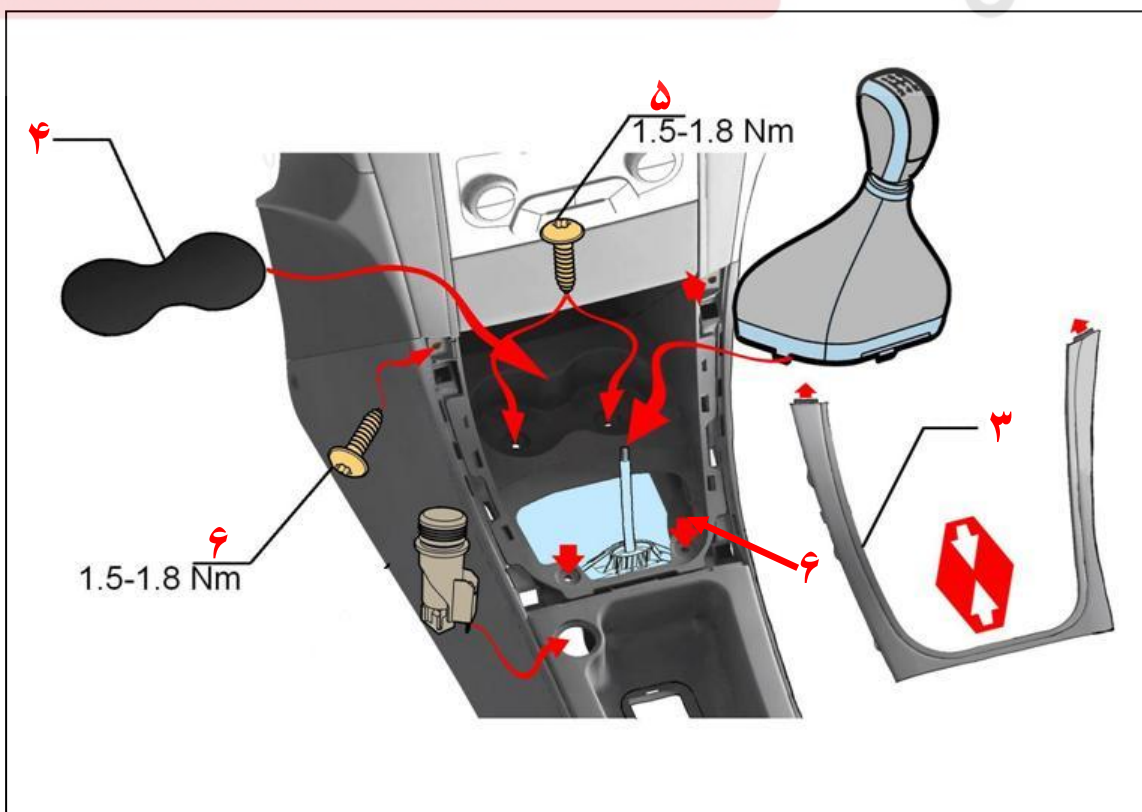
۳- پیچ های T20 زیر را باز نمائید:

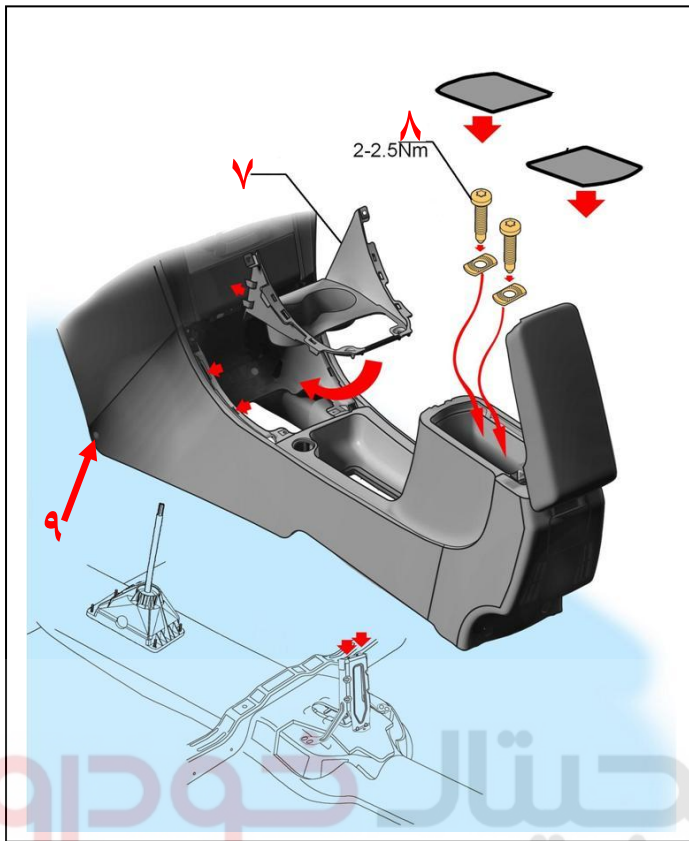
الف) دو عدد زیر جا لیوانی (۵)

ب) دو عدد در قسمت کناری و پائینی جا لیوانی (۶) دیجیتال خودرو سامانه (مسئولیت محدود)

۴- فنک را جدا نمائید.

اولین سامانه دیجیتال تعمیرکاران خودرو در ایران





۵- قاب جا لیوانی را خارج نمائید. (۷)

۶- دو عدد پیچ T20 (۸) را در زیر کفپوش زیر دستی کنسول وسط و دو پیچ اتصال کنسول به قاب داشبورد (۹) را باز نمائید.



۷- دو عدد پیچ T20 در جلو کنسول (۱۰) را باز نموده و کنسول (۱۱) را با احتیاط از محل خود خارج نمائید.