

**بازو بست: درپوش گلوئی باک**

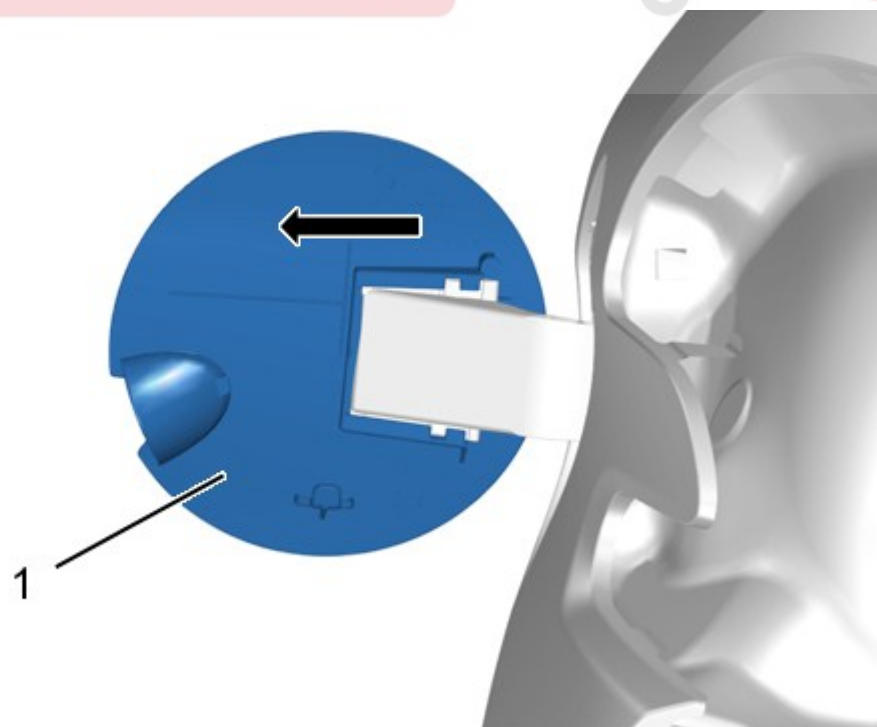
مهم: نکات ایمنی و نظافت را رعایت نمایید.

**۱. ابزار**

شکل	شماره اختصاصی	شرح
<p>[1350-ZZ]</p>  <p>Figure : e5ag02mt</p>	[1350-ZZ]	ابزار تزئینات

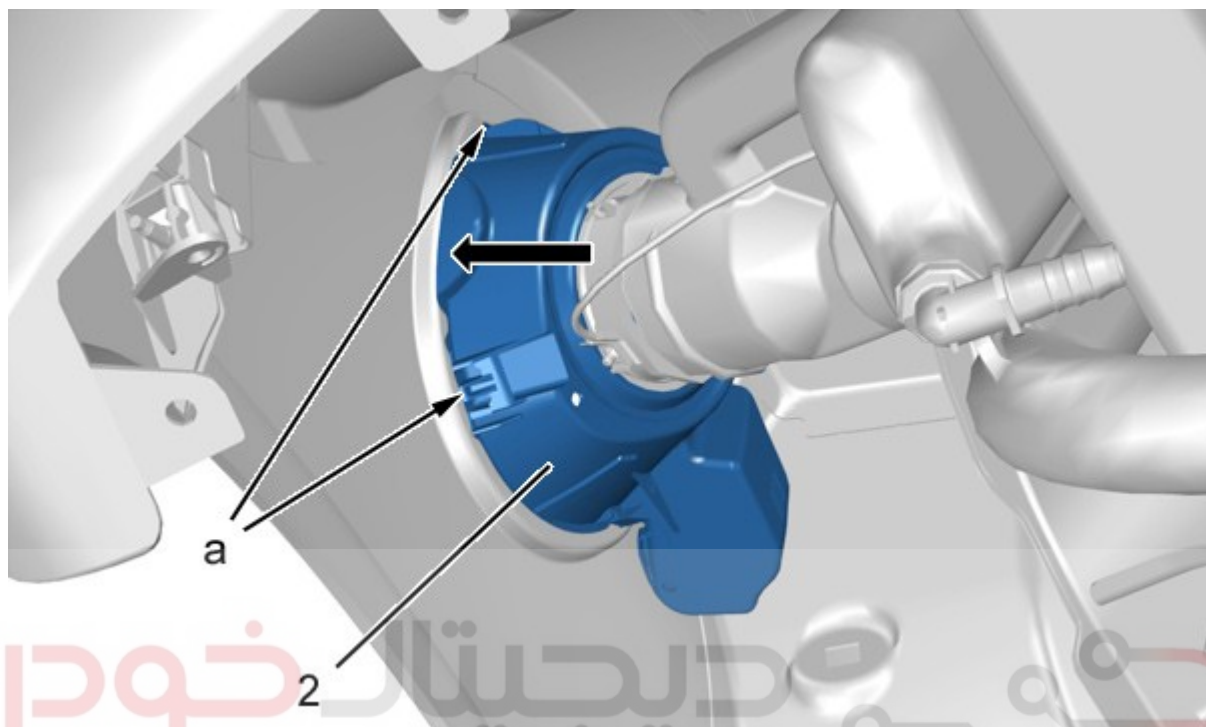
**۲. باز کردن**

درپوش باک را بنزین را باز کنید  
اتصالات باطری را جدا کنید.  
شلگیر سمت چپ عقب را باز کنید.



شکل : c4cg0mpd

پوشش در باک بنزین را در جهت فلش جدا کنید.  
درپوش را باز کنید.



شکل : c4cg0mqd

شرکت دیجیتال خودرو سامانه (مستولیت محدود)

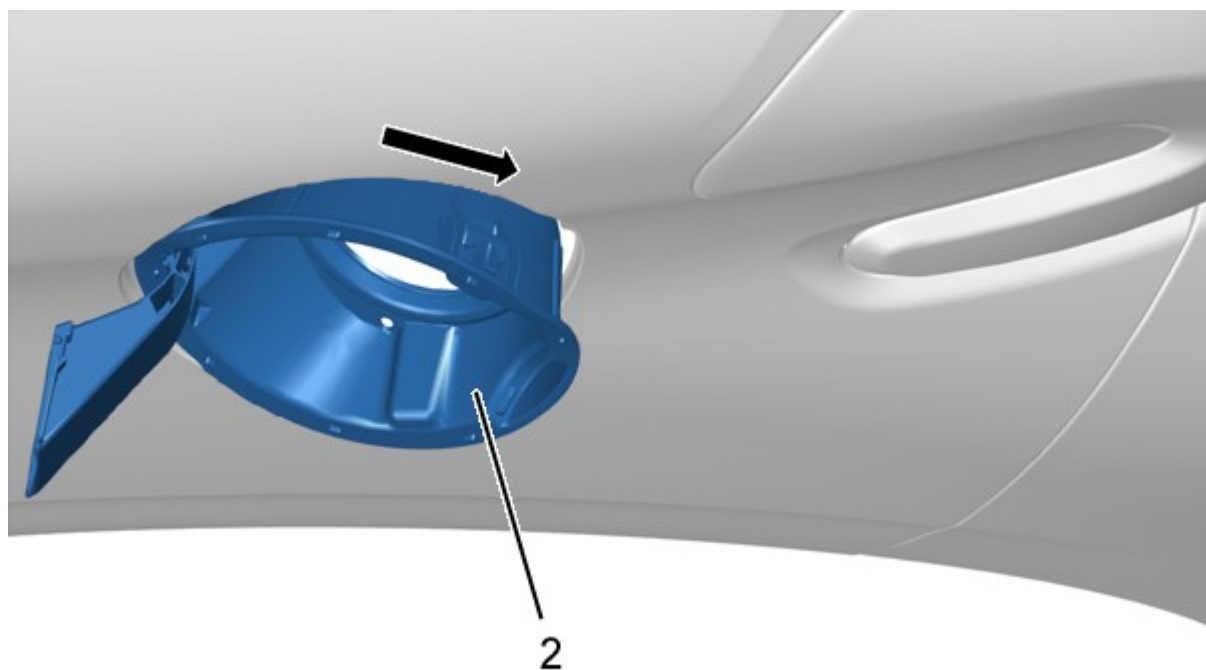
اولین سامانه دیجیتال تعمیرکاران خودرو در ایران

خارهای درپوش گلوئی باک را آزاد کنید (۲) (بوسیله ابزار مخصوص [ZZ-۱۳۵۰])

درپوش گلوئی باک را در جهت فلش آزاد کنید.

درپوش گلوئی باک را باز کنید

نکته: توسط قوش چرخ



c4cg0mrd : شکل

دیجیتال خودرو  
شرکت دیجیتال خودرو سامانه (مسئولیت محدود)

اولین سامانه دیجیتال تعمیرکاران خودرو در ایران

نکته: از سمت بیرون درپوش را آزاد کنید (۲) درپوش را جدا کنید

**۳. بستن**  
بستن عکس مراحل باز کردن می باشد. اتصالات باطری را وصل کنید. عملکرد درپوش را بررسی کنید.