

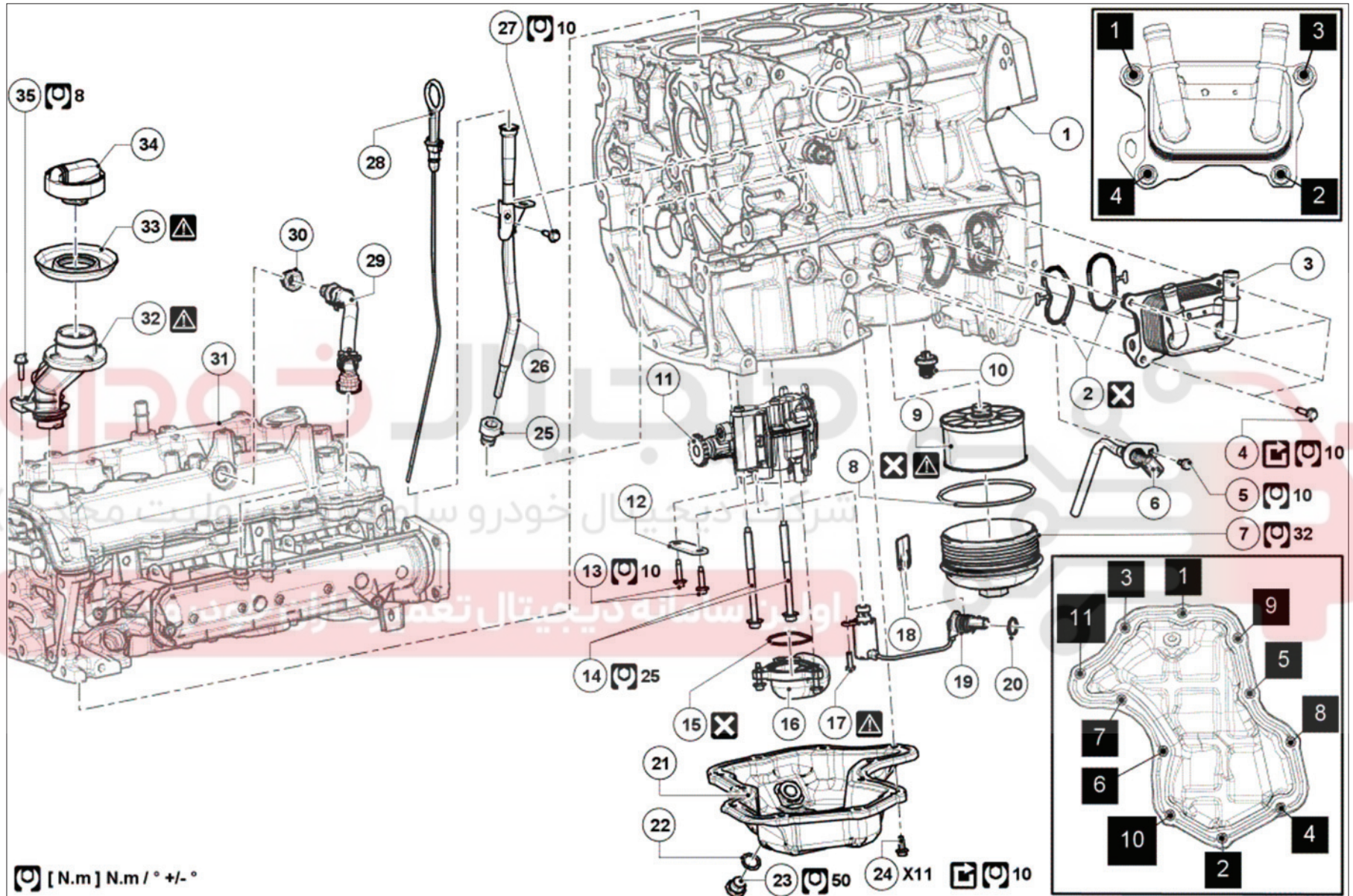
مدار روغن موتور: نقشه جزئیات

دیجیتال خودرو

شرکت دیجیتال خودرو سامانه (مسئولیت محدود)

اولین سامانه دیجیتال تعمیرکاران خودرو در ایران





(به راهنمای نقشه: شرح رجوع کنید).

برای بستن قطعاتی که گشتاور محکم کردن مشخصی برای آنها تعیین نشده است، به جدول گشتاورهای استاندارد مراجعه کنید (به گشتاور محکم کردن: اطلاعات کلی رجوع کنید).

اطلاعات	شرح	شماره
(به 10A، مجموعه موتور و بلوک سیلندر، بلوک سیلندر: نقشه جزئیات رجوع کنید)	بلوک سیلندر	۱
	واشرهای مبدل حرارتی آب - روغن.	۲
(به 10A، مجموعه موتور و بلوک سیلندر، مبدل حرارتی آب - روغن: باز کردن - نصب مجدد رجوع کنید)	مبدل حرارتی آب - روغن	۳
	پیچ مبدل حرارتی آب - روغن	۴

اطلاعات	شرح	شماره
	پیچ حسگر سطح روغن	۵
(به 10A، مجموعه موتور و بلوک سیلندر، حسگر سطح روغن: باز کردن - نصب مجدد رجوع کنید)	حسگر سطح روغن	۶

شرکت دیجیتال خودرو (مسئولیت محدود)

اولین سامانه دیجیتال تعمیرکاران خودرو در ایران

شماره	شرح	اطلاعات
۷	درپوش فیلتر روغن	نصب اولیه: 32 N.m باز کردن - نصب مجدد: 25 N.m
۸	واشر درپوش فیلتر روغن	کمی روغنکاری هنگام نصب مجدد
۹	فیلتر روغن	(به فیلتر روغن: باز کردن - نصب مجدد رجوع کنید)
۱۰	سوپاپ اطمینان پمپ روغن	
۱۱	پمپ روغن	(به 10A، مجموعه موتور و بلوک سیلندر، پمپ روغن: باز کردن - نصب مجدد رجوع کنید)
۱۲	پایه نگهدارنده پمپ روغن	
۱۳	پیچ‌های پایه نگهدارنده پمپ روغن	
۱۴	پیچ‌های پمپ روغن	
۱۵	واشر صافی پمپ روغن	
۱۶	صافی پمپ روغن	
۱۷	پیچ شیر برقی پمپ روغن	پیچ خودکار M4 روی آلومینیوم، گشتاور محکم کردن پایین
۱۸	بست U شکل شیر برقی پمپ روغن	
۱۹	شیر برقی پمپ روغن	
۲۰	واشر شیر برقی پمپ روغن	
۲۱	کارتر	(به 10A، مجموعه موتور و بلوک سیلندر، کارتر: باز کردن - نصب مجدد رجوع کنید)
۲۲	واشر درپوش تخلیه	
۲۳	درپوش تخلیه	(به روغن موتور: تخلیه - پر کردن رجوع کنید)
۲۴	پیچ‌های کارتر	(به 10A، مجموعه موتور و بلوک سیلندر، کارتر: باز کردن - نصب مجدد رجوع کنید)
۲۵	واشر راهنمای گیج روغن	
۲۶	راهنمای گیج روغن	
۲۷	پیچ راهنمای گیج روغن	
۲۸	گیج روغن	(به روغن موتور: تخلیه - پر کردن رجوع کنید)
۲۹	لوله مکش بخار بنزین	
۳۰	واشر جداکننده روغن	

اطلاعات	شرح	شماره
	در سوپاپ	۳۱

اطلاعات	شرح	شماره
توصیه می‌شود برای جلوگیری از ورود ناخالصی‌های به داخل موتور، قبل از پر کردن روغن حلقه تمیز و بررسی شود.	حلقه پرکن روغن	۳۳
(به روغن موتور: تخلیه - پر کردن رجوع کنید)	درپوش پرکن روغن	۳۴

دیجیتال خودرو

شرکت دیجیتال خودرو سامانه (مسئولیت محدود)

اولین سامانه دیجیتال تعمیرکاران خودرو در ایران

