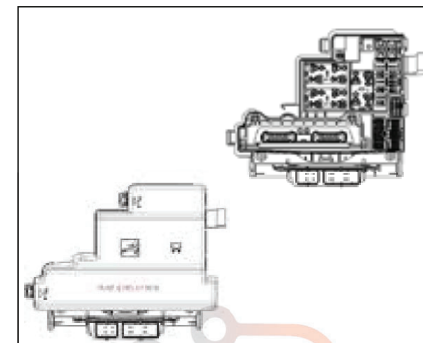
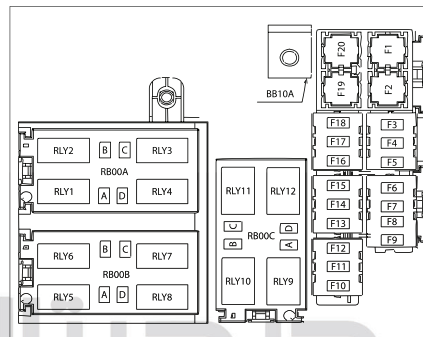


جدول راهنمای فیوزها *

عملکرد فیوز	شدت جریان	شماره فیوز
تغذیه استارت	30A	F1
تغذیه برق سوئیچ استارت	40A	F2
مه شکن جلو	10A	F3
تغذیه رله چراغ روشنایی روز	5A	F4
تغذیه بونیت موتور	10A	F5
تغذیه بونیت موتور	10A	F6
تغذیه بونیت موتور	20A	F7
تغذیه بوپین فن جلو	5A	F8
تغذیه بونیت موتور	10A	F9
تغذیه رله پمپ بنزین	10A	F10
تغذیه رله موتور	30A	F11
تغذیه جلومیردیاگ، ایموبیلایزر	10A	F12
تغذیه ترمز ضد قفل (ABS)	30A	F13
تغذیه رله بوق	20A	F14
شیشه بالا بر جلو	30A	F15
تغذیه رله برف پاک کن و پمپ شیشه شوی	30A	F16
تغذیه نود جلو	15A	F17
تغذیه نود جلو	20A	F18
تغذیه رله های فن دور کند و تند	40A	F19
تغذیه ترمز ضد قفل (ABS)	40A	F20



جدول راهنمای رله ها *

شماره رله	عملکرد رله	شدت جریان - نوع
R1	رله فن دور کند	30A-1CONTACT
R2	رله فن دور تند	40A-1CONTACT
R3	رله پمپ شیشه شوی	30A-1CONTACT
R4	رله فن	30A-2CONTACT
R5	رله برف پاک کن	30A-2CONTACT
R6	رله برف پاک کن	30A-2CONTACT
R7	رله مه شکن جلو	30A-1CONTACT
R8	رله بوق	30A-1CONTACT
R9	رله پمپ سوخت	30A-1CONTACT
R10	رله کنترل موتور	30A-1CONTACT
R11	رزرو	
R12	رله چراغ روز	30A-1CONTACT

جعبه فیوز محفظه موتور *

جعبه فیوز در سمت راست محفظه موتور قرار دارد. برای دست یابی به آن، گیره های در جعبه را آزاد کنید و در را بردارید. هنگام بستن در جعبه، از جا افتادن صحیح آن مطمئن شوید. دارنده خودرو نباید اتصالات فیوزها را دستکاری و قطع و وصل کند. هر مشکلی در این قسمت ها باید توسط متخصص مجاز بررسی شود.

۵

* در صورت نصب در خودروی شما

۱۴۲