

بازو بست : شیشه در عقب

مهم: توصیه های ایمنی و نظافت را رعایت کنید **i**

۱. ابزار مخصوص

| شرح ابزار | کد اختصاصی | تصویر |
|------------------|------------|--|
| ابزار مخصوص تریم | ۲۶۱۰۲۰۰۵ | <p>[1350-ZZ]</p>  <p>تصویر E5AG02MT: </p> |

۲. قطعاتی که در تمامی موارد باید تعویض گردند

| توضیح | کمیت |
|-----------------|------|
| نوار اب بندی در | 1 |
| بست ها | 2 |

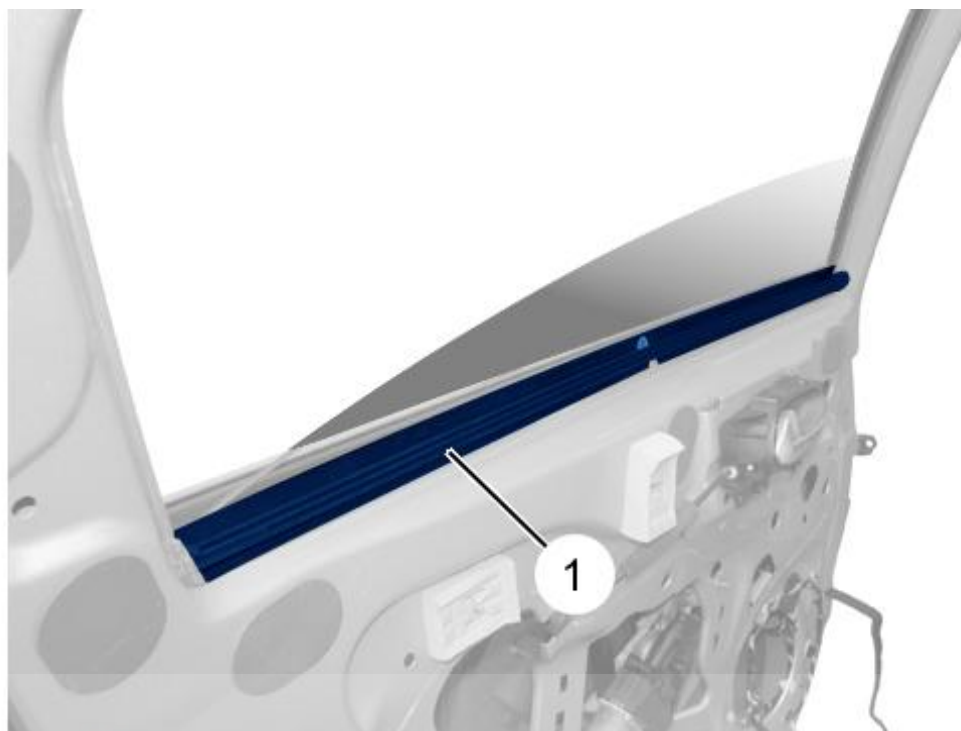
۳. بازکردن

شیشه را تا پایین ترین نقطه توقف ، پایین آورید

اتصالات باتری را جدا کنید **i**

: باز کنید

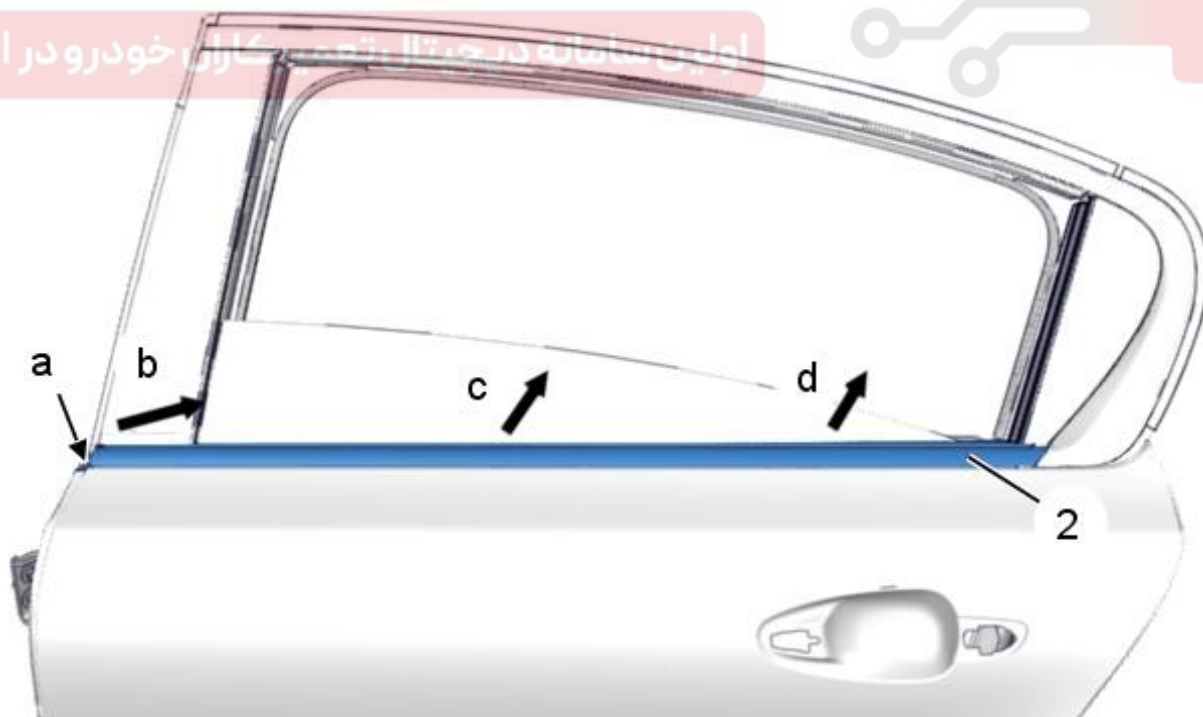
- نوار قاب در **i**
- نوار اب بندی **i**
- قاب اب بندی کانال شیشه در عقب **i**



شکل C4BG0IBD :

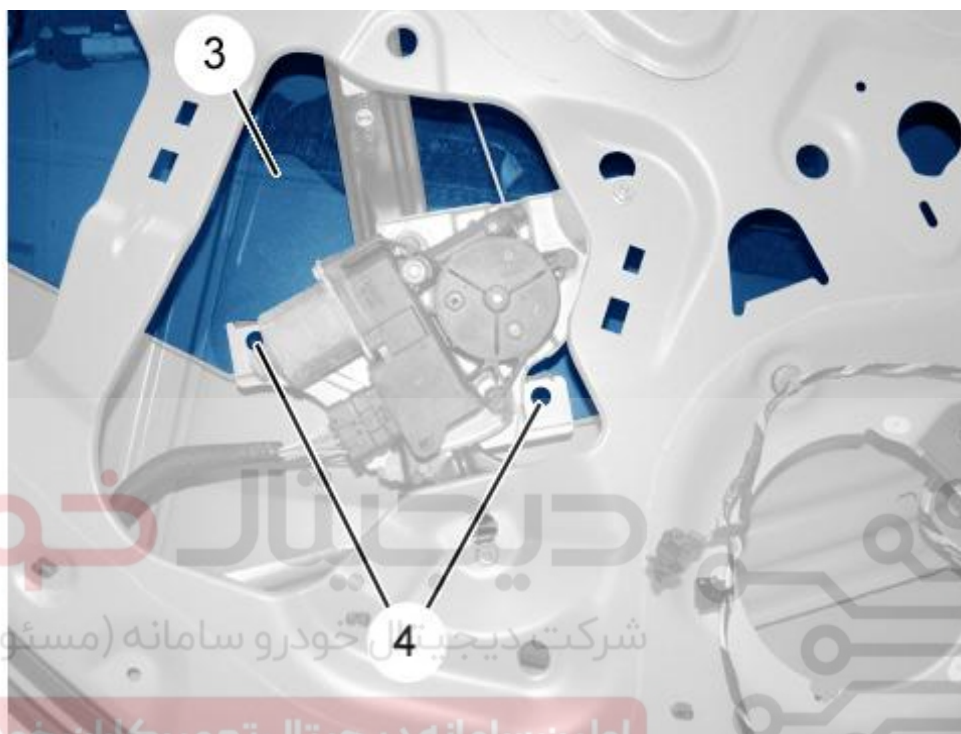
با استفاده از ابزار [1350-ZZ] (ابزار مخصوص تریم با کد اختصاصی ۲۶۱۰۲۰۰۵) لاستیک داخلی کنار شیشه شیشه (۱) را باز کنید؛
شرکت دیجیتال خودرو سامانه (مسئولیت محدود)

اولین سامانه دیجیتال تعمیرکاران خودرو در ایران



شکل C4BG0ICD :

- لاستیک کناری بیرونی شیشه شیشه بیرونی (۲) را آزاد کنید (به سمت d و سپس به سمت c)؛ با استفاده از ابزار [1350-ZZ] (ابزار مخصوص تریم با کد اختصاصی ۲۶۱۰۲۰۰۵) و لاستیک بیرونی کنار شیشه (۲) را به سمت کنار حرکت دهید (در نقطه a) و لاستیک بیرونی کنار شیشه (۲) را به سمت کنار حرکت دهید (در جهت b) لاستیک بیرونی کنار شیشه (۲) را باز کنید

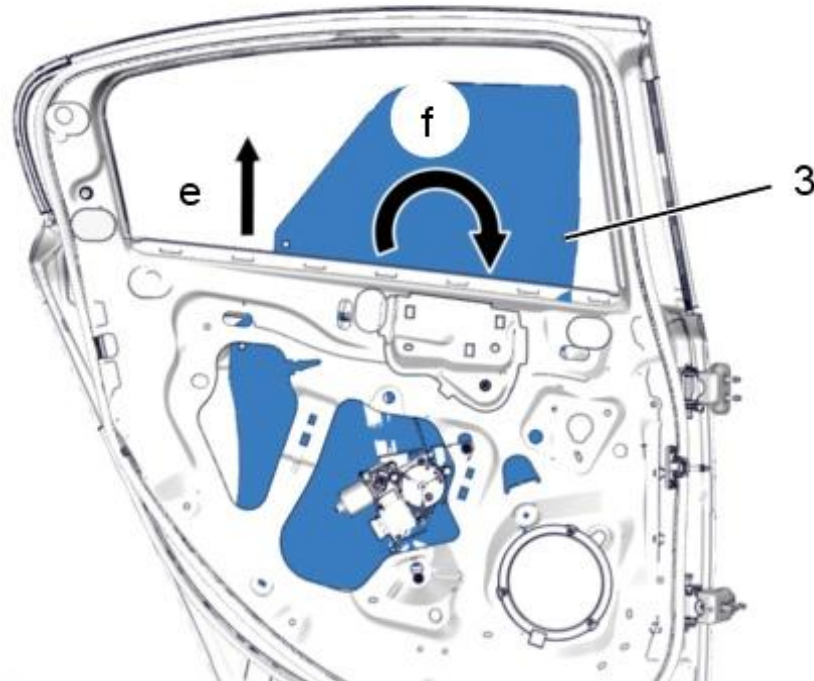


شکل C4BG0IFD :



پیچ ها (۴) را باز کنید

شیشه جانبی در عقب (۳) را در پایه در قرار دهید.

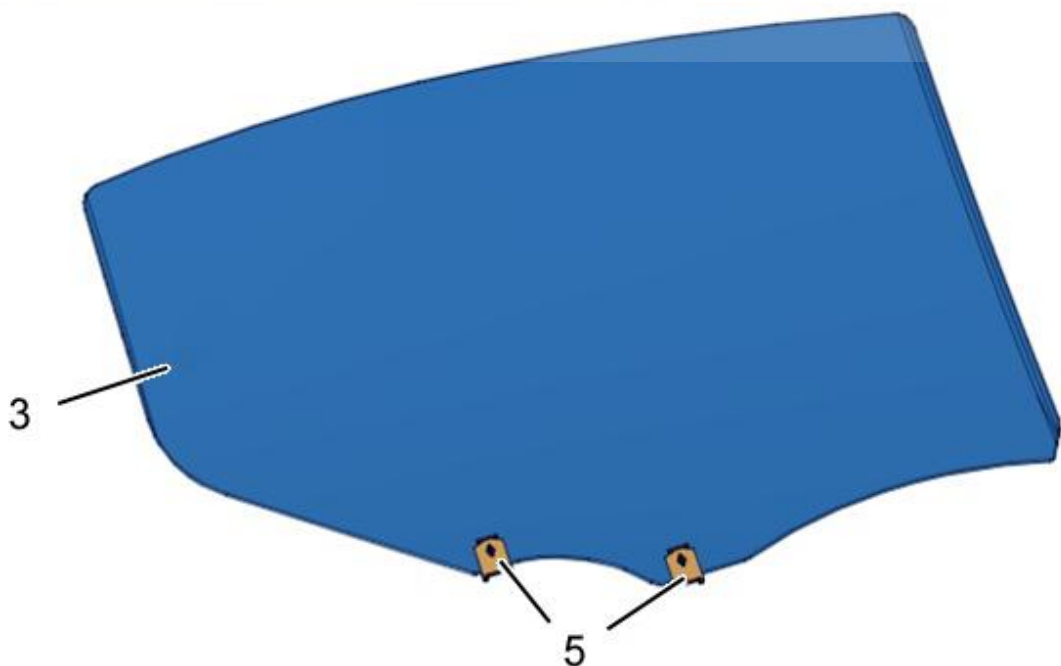


شکل C4BG0IGD :

یک دور شیشه جانبی در عقب (۳) را بچرخانید (در نقطه f)
 شیشه جانبی در عقب (۳) را آزاد کنید (در نقطه e)
 شیشه جانبی در عقب (۳) را جدا کنید (از بیرون در)

اولین سامانه دیجیتال تعمیرکاران خودرو در ایران

۴. بستن



شکل C4BG125D :

احتیاط: پس از هر بار بازکردن شیشه جانبی در عقب (۳)، بصورت سیستماتیک بست ها (۵) را جایگزین نمایید
فرایند بستن برعکس ترتیب بازکردن است
ببندید:

- قاب آب بندی کانال شیشه در عقب ⓘ
- نوار آب بندی ⓘ
- نوار قاب در ⓘ

اتصالات باتری را مجدداً ببندید ⓘ
عملکرد تجهیزات مختلف را کنترل کنید

دیجیتال خودرو

شرکت دیجیتال خودرو سامانه (مسئولیت محدود)

اولین سامانه دیجیتال تعمیرکاران خودرو در ایران

