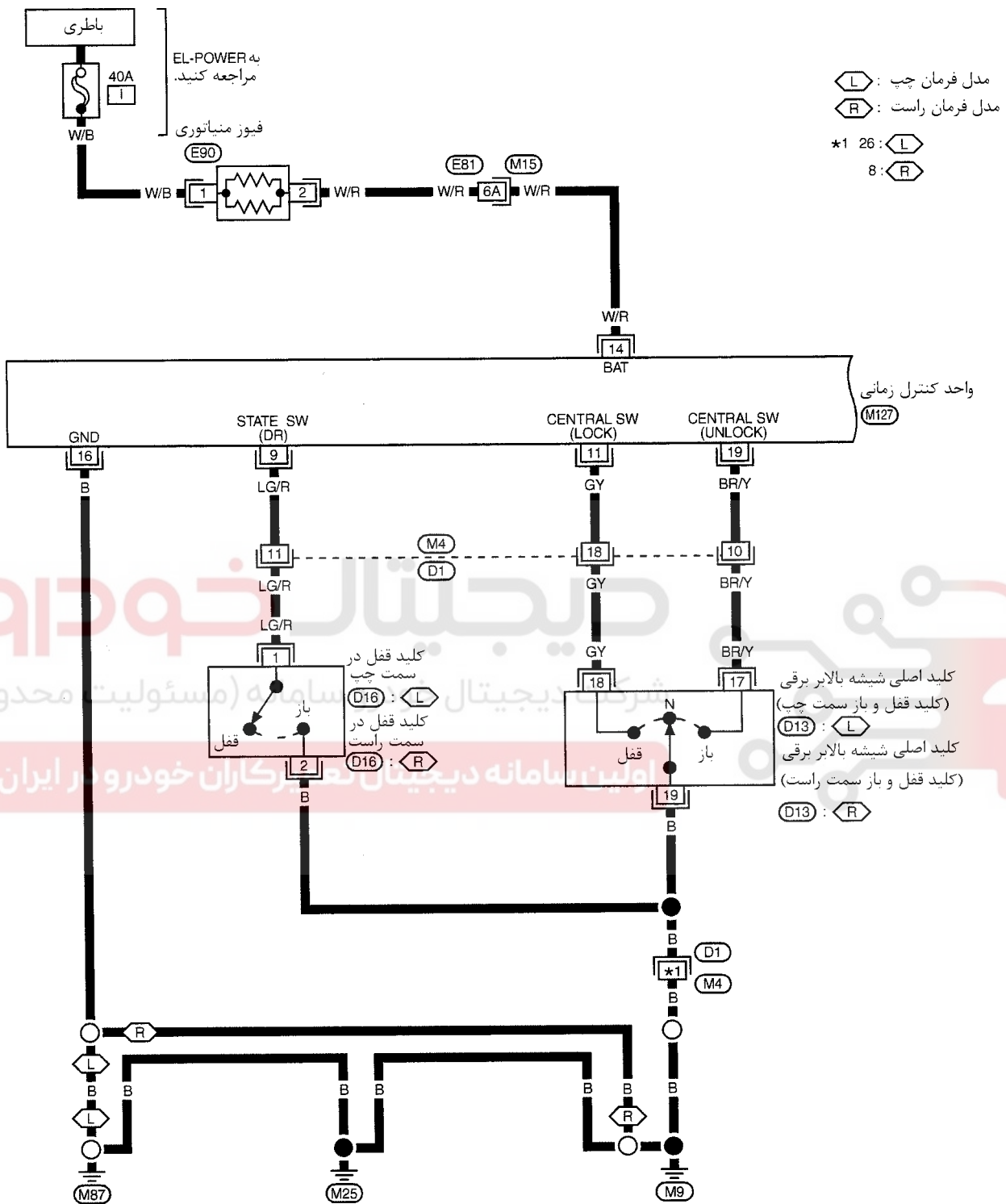


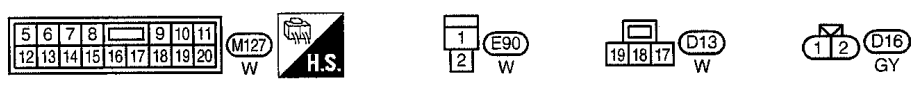
EL-D/LOCK-03



مدل فرمان چپ : L
 مدل فرمان راست : R
 *1 26 : L
 8 : R

کلید قفل در سمت چپ : L (D16)
 باز :
 کلید قفل در سمت راست : R (D18)
 قفل

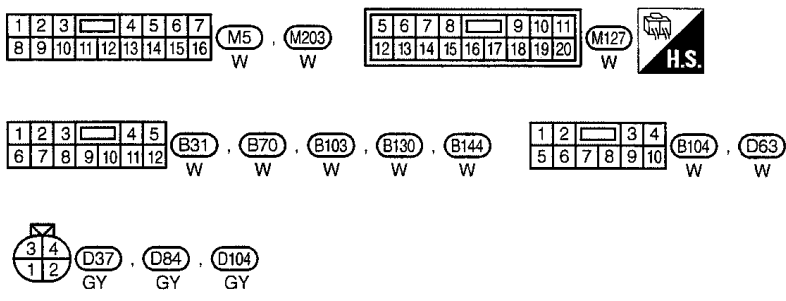
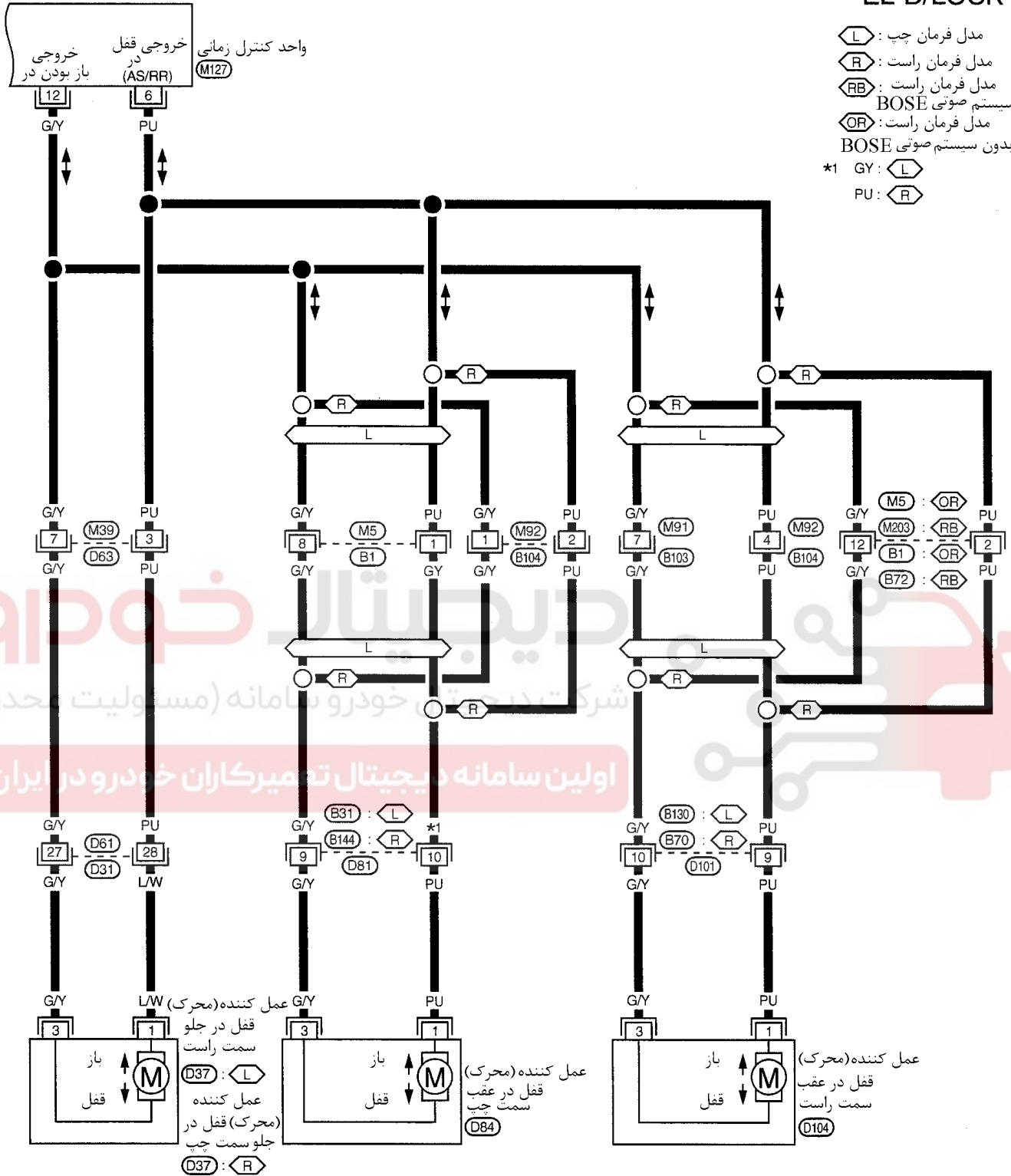
کلید اصلی شیشه بالابر برقی (کلید قفل و باز سمت چپ) : L (D13)
 کلید اصلی شیشه بالابر برقی (کلید قفل و باز سمت راست) : R (D13)



به موارد زیر مراجعه کنید.
 سوکت اتصالات (M15), (M127), (SMJ)
 الکتریکی متعدد

EL-D/LOCK-04

- ◻ L : مدل فرمان چپ
- ◻ R : مدل فرمان راست
- ◻ RB : مدل فرمان راست با سیستم صوتی BOSE
- ◻ OR : مدل فرمان راست بدون سیستم صوتی BOSE
- *1 GY : ◻ L
- PU : ◻ R



به موارد زیر مراجعه کنید .
سوکت اتصالات (D31)
الکتریکی متعدد (SMJ)