

باک بنزین: باز کردن - نصب مجدد



توجه، این دستورالعمل شامل یک یا چند هشدار است



هشدار



در طول این عملیات:

از کشیدن سیگار و قرار دادن اشیاء خیلی داغ در محوطه کار خودداری کنید.

هنگام جدا کردن اتصال مراقب پاشیده شدن بنزین باشید.

روی مناطق حساس به بنزین را بپوشانید.

در حین انجام عملیات حتماً از عینک محافظ استفاده کنید.

برای محل قرارگیری اجزاء و مشخصات (گشاور محکم کردن، قطعاتی که حتماً باید تعویض شوند، غیره) (به 19C، باک بنزین، مجموعه باک بنزین: نقشه جزئیات رجوع کنید).

باز کردن

۱. آماده سازی برای باز کردن

خودرو را روی یک بالابر دو ستون قرار دهید (به خودی: یکسب کردن و بالا بردن رجوع کنید).

باک را تخلیه کنید (به 19C، باک بنزین، باک بنزین: تخلیه رجوع کنید).

اتصال باتری را جدا کنید (به باتری: باز کردن - نصب مجدد رجوع کنید).

نشیمنگاه صندلی عقب را باز کنید (به نشیمنگاه صندلی عقب: نقشه جزئیات رجوع کنید).



درپوش درجه دستری را از مجموعه "پمپ بنزین" باز کنید.

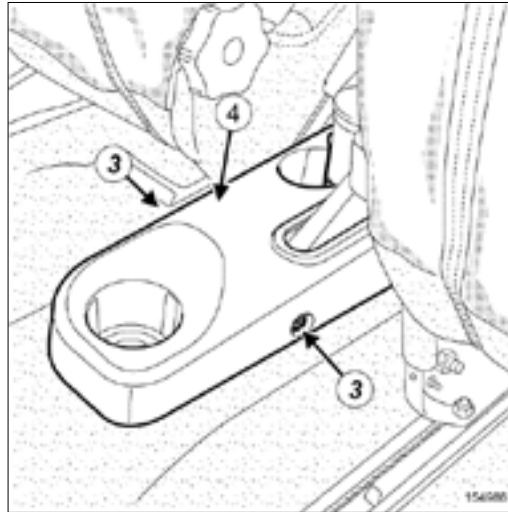


کانکتور (۲) را از مجموعه "پمپ بنزین و شناور داخل باک" جدا کنید.

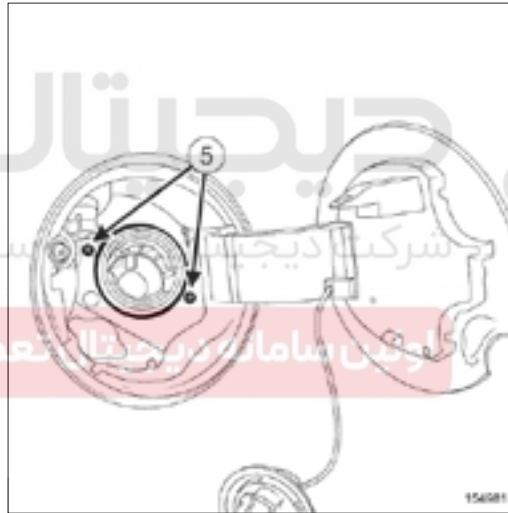
قطعات زیر را جدا کنید (به 19C، باک بنزین، باک بنزین: نقشه جزئیات رجوع کنید).

لوله برگشت سوخت،

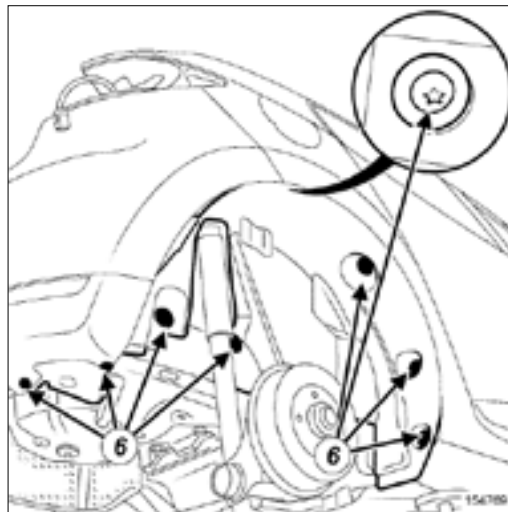
لوله ورودی سوخت.



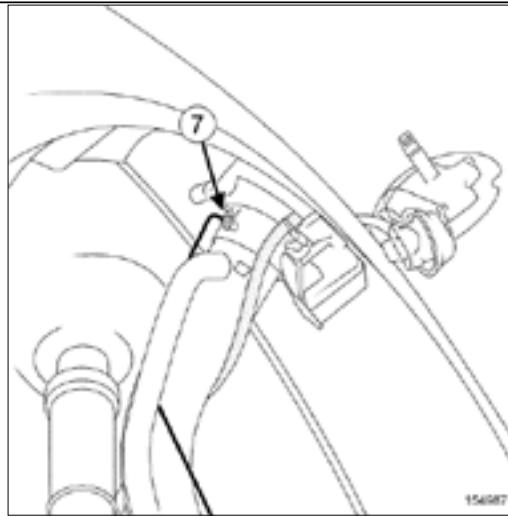
پیچ های (۲) کنسول وسط را باز کنید.
 قسمت عقب کنسول وسط (۴) را کج کنید.
 کابل ترمز دستی را از محدودکننده فشار ترمز دستی و پایه نگهدارنده اهرم ترمز دستی جدا کنید (به مجموعه ترمز دستی نقشه جزئیات رجوع کنید).
 درپوش باک بنزین را باز کنید (به 19C باک بنزین، باک بنزین، نقشه جزئیات رجوع کنید).



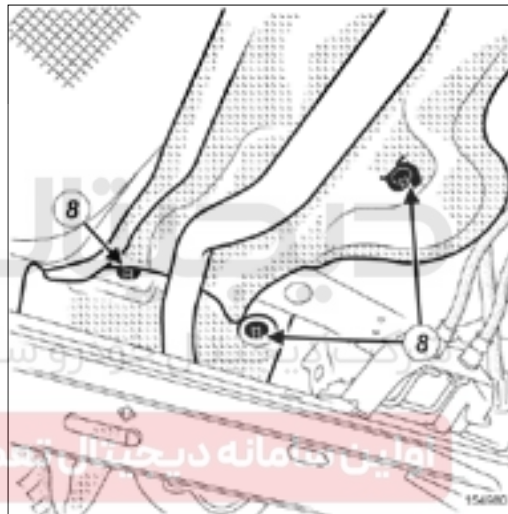
پیچ های (۵) گلوبی باک بنزین را باز کنید.



قطعات زیر را باز کنید:
 پیچ های (۶) شلگیر سمت راست،
 شلگیر سمت راست.



کابل اتصال بدنه (۷) را جدا کنید.
انباره را باز کنید (به مجموعه زیر بدنه آگزوز: نقشه جزئیات رجوع کنید).



قطعات زیر را باز کنید:
پیچ‌های (۸) محافظ حرارتی،
محافظ حرارتی.



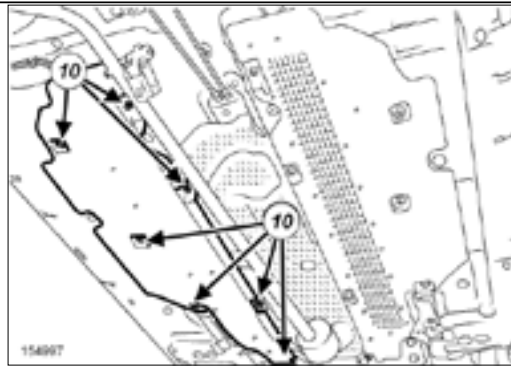
قطعات زیر را باز کنید:
پیچ‌های (۹) محافظ لوله سوخت،
محافظ لوله سوخت.

خودرو

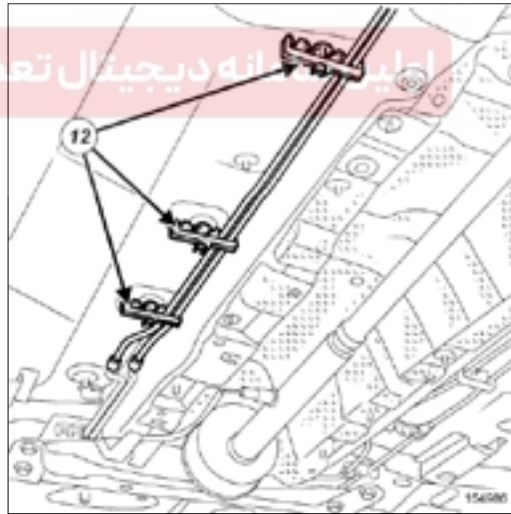
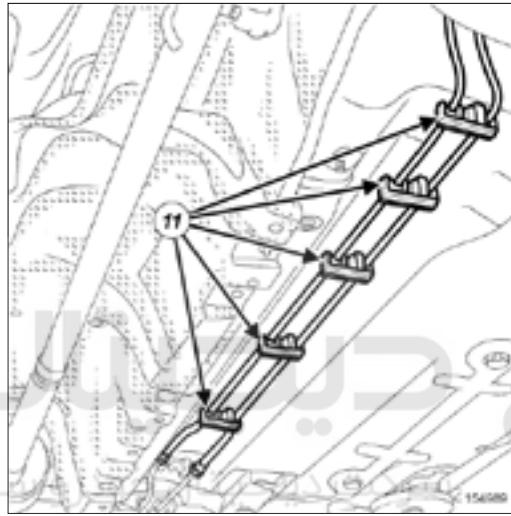
رو سامانه (مسئولیت محدود)

اماین سامانه دیجیتال تعمیرکاران خودرو در ایران

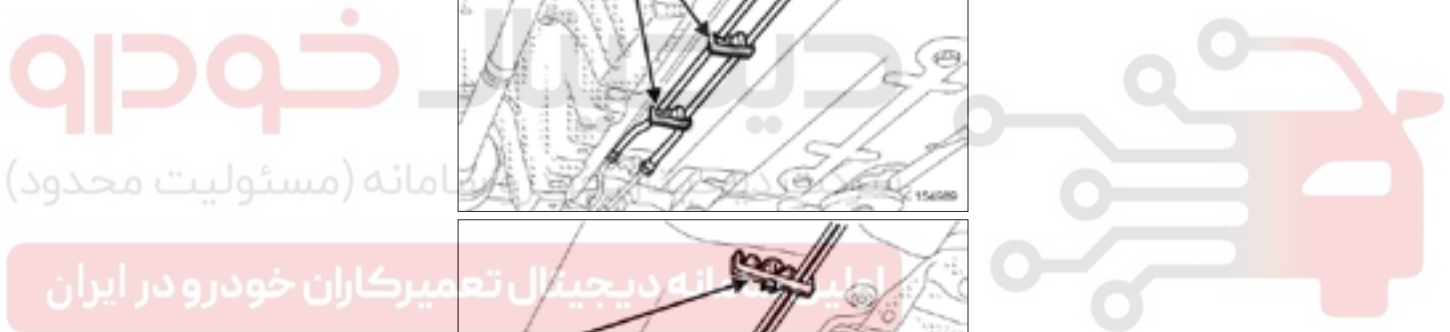


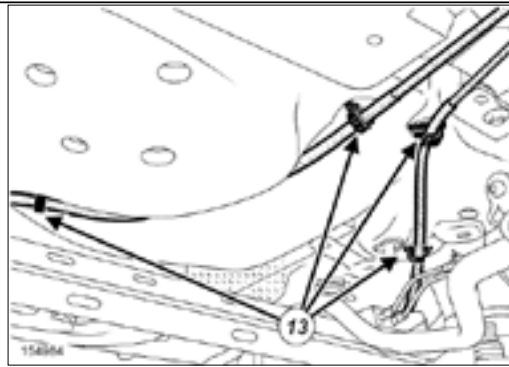


قطعات زیر را باز کنید:
پیچ‌های (۱۰) محافظ لوله ترمز،
محافظ لوله ترمز.



بست‌های (۱۱) لوله‌های سوخت و بست‌های (۱۲) لوله ترمز را از بدنه جدا کنید.





بست‌های کابل ترمز دستی را از باک بنزین جدا کنید (۱۲).
قطعات زیر را باز کنید:

کمک فتر عقب سمت راست (به مجموعه اکسل، عقب، نقشه جزئیات رجوع کنید).
فتر کمک فتر عقب سمت راست (به مجموعه اکسل، عقب، نقشه جزئیات رجوع کنید).

۲. مرحله باز کردن قطعه مورد نظر

پایه نگهدارنده قطعات را زیر باک بنزین قرار دهید.
پیچ‌های باک بنزین را باز کنید (به 19C، باک بنزین، باک بنزین، نقشه جزئیات رجوع کنید).
باک بنزین را به آرامی پایین بیاورید.
بست لوله بخار بنزین را باز کنید (به 19C، باک بنزین، مجموعه باک بنزین، نقشه جزئیات رجوع کنید).
محل لوله بخار بنزین را با درپوش مناسب بپوشانید.
روی دهانه‌های باک بنزین درپوش مناسب قرار دهید.
باک بنزین را باز کنید (به 19C، باک بنزین، باک بنزین، نقشه جزئیات رجوع کنید).

نصب مجدد

۱. مرحله نصب قطعه مورد نظر

پایه نگهدارنده قطعات را زیر باک بنزین قرار دهید.
درپوش‌ها را از دهانه‌های باک بنزین بردارید.
درپوش روی لوله بخار بنزین را بردارید.
لوله بخار بنزین را وصل کنید (به 19C، باک بنزین، باک بنزین، نقشه جزئیات رجوع کنید).
قطعات زیر را نصب کنید (به 19C، باک بنزین، باک بنزین، نقشه جزئیات رجوع کنید).
باک بنزین،
پیچ‌های باک بنزین،
اجزاء زیر را وصل کنید:
بست‌های فشاری به لوله‌های خروجی باک بنزین،
کابل اتصال بدنه به گلوبی باک بنزین.

۲. عملیات پایانی

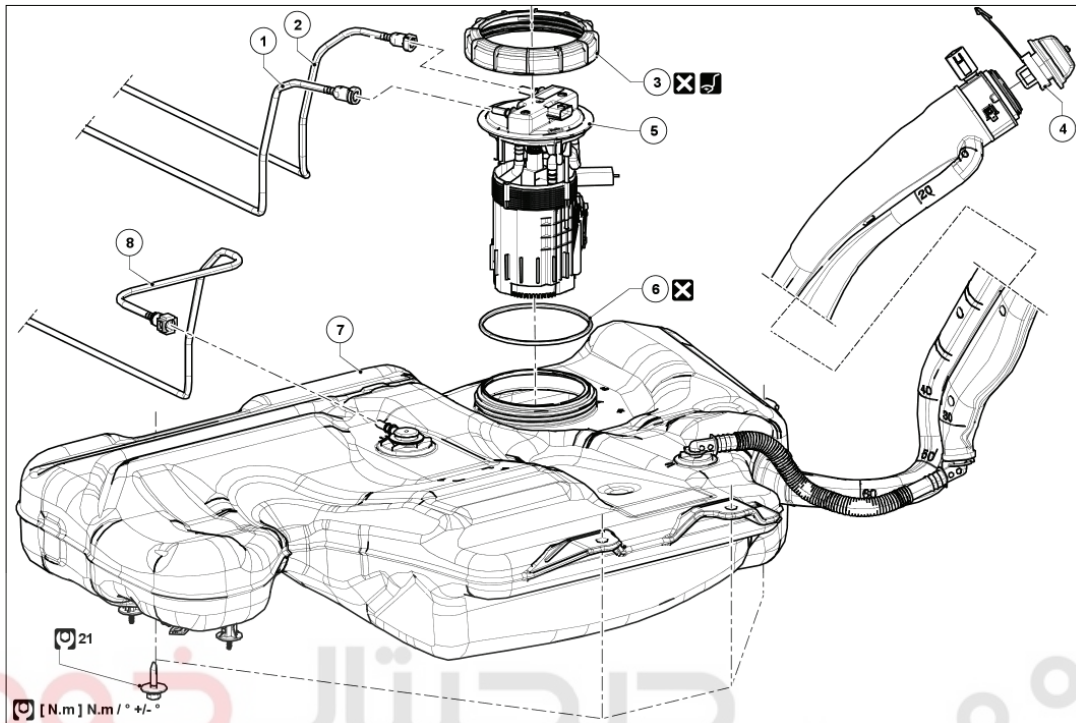
عملیات را در جهت عکس باز کردن انجام دهید.

دیجیتال خودرو

شرکت دیجیتال خودرو سامانه (مسئولیت محدود)

اولین سامانه دیجیتال تعمیرکاران خودرو در ایران

مجموعه مخزن سوخت : نقشه جزئیات



(به راهنمای نقشه : شرح رجوع کنید).

برای بستن قطعاتی که گشتاور محکم کردن مشخصی برای آنها تعیین نشده است، به جدول گشتاورهای استاندارد مراجعه کنید، (به گشتاور محکم کردن : اطلاعات کلی رجوع کنید).

شماره	شرح	اطلاعات
1	لوله برگشت سوخت	
2	لوله سوخت رسانی	
3	حلقه مجموعه حسگر سطح سوخت	
4	درپ باک	
5	مجموعه حسگر سطح سوخت	(به 19C، مخزن، حسگر سطح سوخت : باز کردن - نصب مجدد رجوع کنید)
6	واشر مجموعه حسگر سطح سوخت	
7	مخزن سوخت	(به 19C، مخزن، مخزن سوخت : باز کردن - نصب مجدد رجوع کنید)
8	لوله بخارات بنزین	

ترمز دستی: نقشه جزئیات

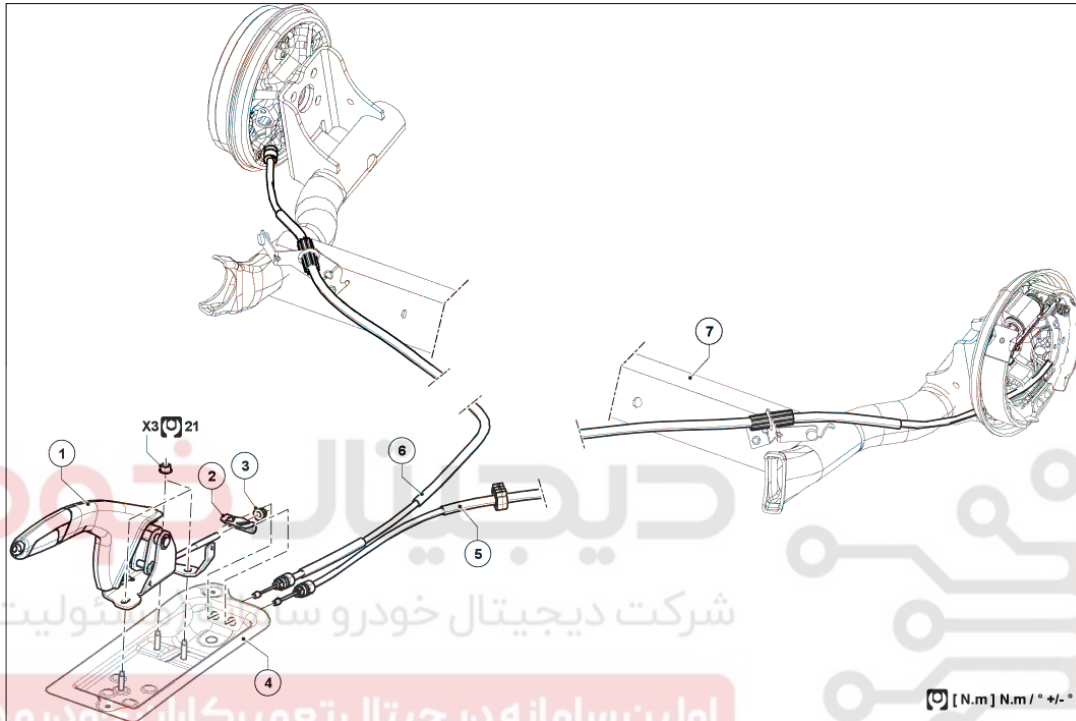


توجه، این دستورالعمل شامل یک یا چند هشدار است



هشدار

- جهت جلوگیری از آسیب رسیدن به سیستمها، قبل از انجام هر گونه تعمیرات، دستورالعمل‌های ایمنی و تمیزی و توصیه‌های حرفه‌ای را رعایت نمایید:
- (به مکانیزم ترمز: احتیاط‌های لازم برای انجام تعمیرات رجوع کنید).
- (به خودرو: احتیاط‌های لازم برای انجام تعمیرات رجوع کنید).



(به راهنمای نقشه: شرح رجوع کنید).

برای بستن قطعاتی که گشتاور محکم کردن مشخصی برای آن‌ها تعیین نشده است، به جدول گشتاورهای استاندارد مراجعه کنید. (به گشتاور محکم کردن: اطلاعات کلی رجوع کنید).

اطلاعات	شرح	علامت
(به اهرم ترمز دستی: باز کردن - نصب مجدد رجوع کنید)	اهرم ترمز دستی	۱
(به اهرم ترمز دستی: تنظیم رجوع کنید)	محدود کننده فشار ترمز دستی	۲
(به اهرم ترمز دستی: تنظیم رجوع کنید)	مهره تنظیم	۳
	پایه نصب اهرم ترمز دستی	۴
(به کابل‌های ترمز دستی: باز کردن - نصب مجدد رجوع کنید)	کابل ترمز دستی	۵
(به کابل‌های ترمز دستی: باز کردن - نصب مجدد رجوع کنید)	کابل ترمز دستی	۶
(به مجموعه اکسل عقب: نقشه جزئیات رجوع کنید)	مجموعه اکسل عقب	۷

مجموعه اکسل عقب: نقشه جزئیات

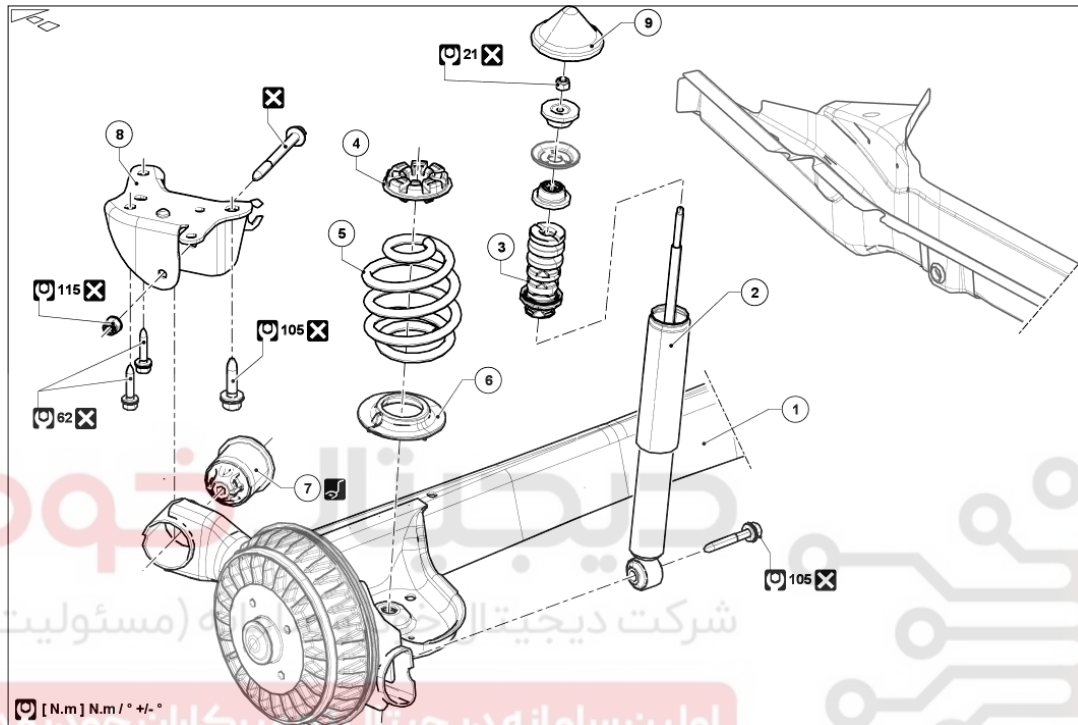


توجه، این دستورالعمل شامل یک یا چند هشدار است



هشدار

- جهت جلوگیری از آسیب رسیدن به سیستم‌ها، قبل از انجام هر گونه تعمیرات، دستورالعمل‌های ایمنی و تمیزی و توصیه‌های حرفه‌ای را رعایت نمایید:
- **(به 31A، اجزاء اکسل عقب، اجزاء اکسل عقب: احتیاط‌های لازم برای انجام تعمیرات رجوع کنید).**
- **(به خودرو: احتیاط‌های لازم برای انجام تعمیرات رجوع کنید).**



(به راهنمای نقشه: شرح رجوع کنید).

برای بستن قطعاتی که گشتاور محکم کردن مشخصی برای آنها تعیین نشده است، به جدول گشتاورهای استاندارد مراجعه کنید، (به گشتاور محکم کردن: اطلاعات کلی رجوع کنید).

شماره	شرح	اطلاعات
۱	اکسل عقب	
۲	کمک فنر عقب	(به 33A، اجزاء اکسل عقب، کمک فنر: باز کردن - نصب مجدد رجوع کنید)
۳	ضربه گیر اکسل عقب	
۴	نگهدارنده بالایی فنر	
۵	فنر	
۶	نگهدارنده پایینی فنر	
۷	بوش لاستیکی اکسل عقب	(به 31A، اجزاء اکسل عقب، بوش لاستیکی اکسل عقب: باز کردن - نصب مجدد رجوع کنید) (Tar. 1838)
۸	نشیمنگاه اکسل عقب	
۹	درپوش کمک فنر	