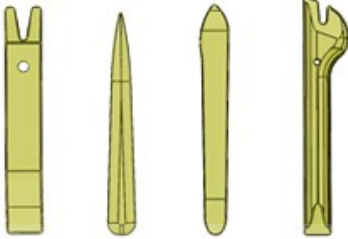


باز و بست:کنسول وسط

۱.ابزار

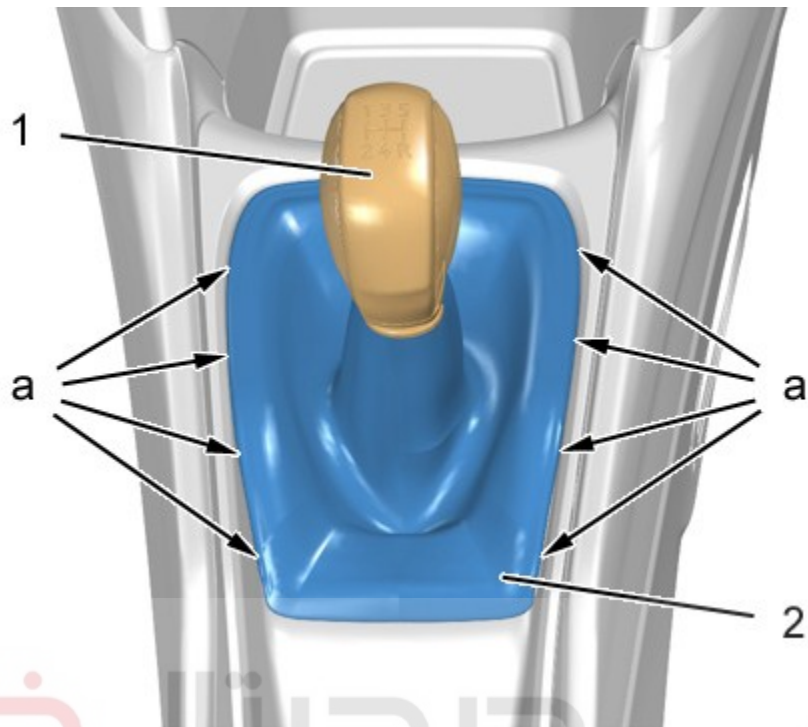
ابزار	شماره فنی	توضیح
<p>[1350-ZZ]</p>  <p>Figure : E5AG02MT</p>	[1350-ZZ]	ابزار مخصوص تریم با کد اختصاصی ۲۶۱۰۲۰۰۵

۲.باز کردن

صندلی های جلو را در حد امکان جلو بکشید.
اتصالات باتری را جدا کنید.

۱,۲.دسته دنده گیر بکس دستی

اولین سامانه دیجیتال تعمیرکاران خودرو در ایران

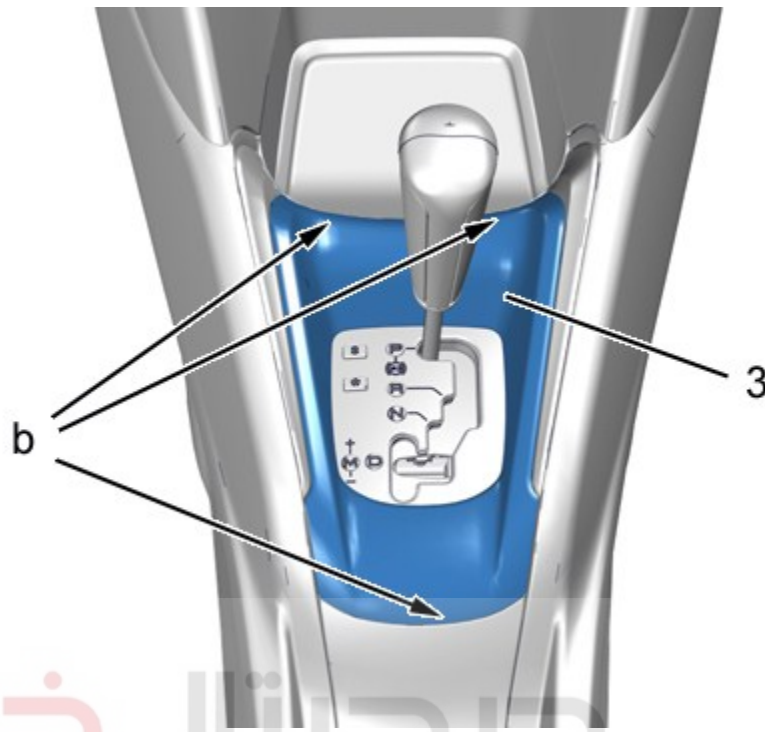


دیجیتال خودرو
 شرکت دیجیتال خودرو سامانه (مسئولیت محدود)
 C5FG1ZKD : شکل

سر دسته دنده (۱) را باز کنید.

با استفاده از ابزار [1350-ZZ]، گردگیر دسته دنده (۲) در نقاط a را جدا کنید.
 گردگیر دسته دنده (۲) را بردارید.

۲,۲. دسته دنده گیربکس اتوماتیک



دیجیتال خودرو

شکل : C5FG2CGD

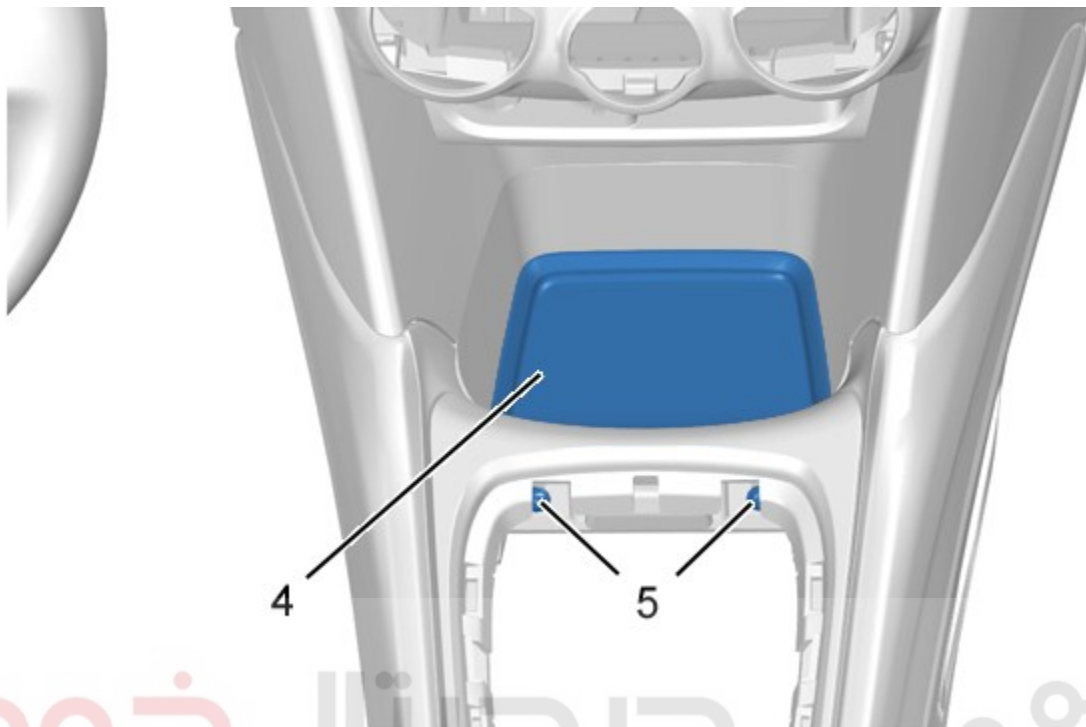
شرکت دیجیتال خودرو سامانه (مسئولیت محدود)

با استفاده از ابزار [1350-ZZ]، قاب (۳) در نقاط b را جدا کنید.

قاب (۳) را باز کنید.

اولین سامانه دیجیتال تعمیرکاران خودرو در ایران

۲,۳. باز کردن (ادامه)

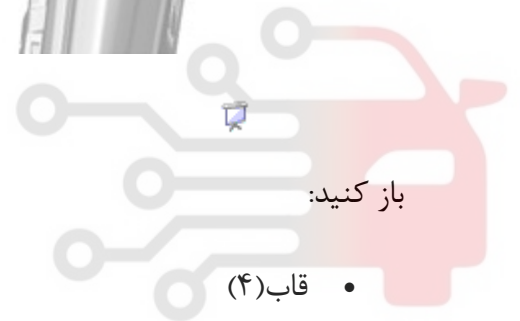


دیجیتال خودرو

شکل : C5FG2CJD

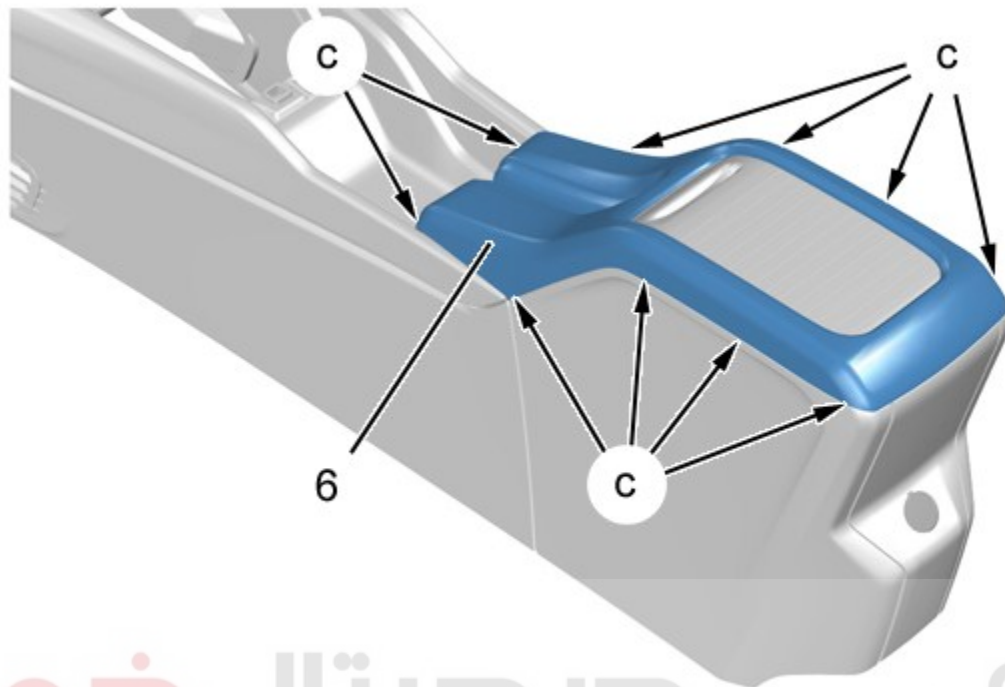
شرکت دیجیتال خودرو سامانه (مسئولیت محدود)

اولین سامانه دیجیتال تعمیرکاران خودرو در ایران



باز کنید:

- قاب (۴)
- پیچ‌ها (۵)



دیجیتال خودرو

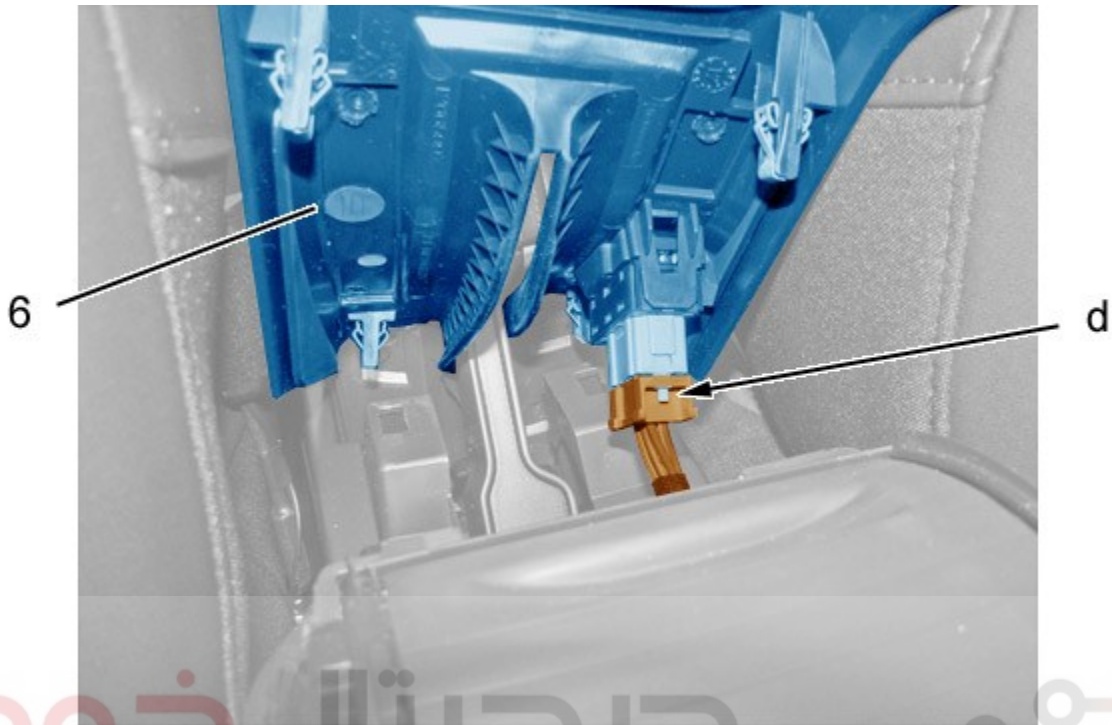
شکل : C5FG2CLD

شرکت دیجیتال خودرو سامانه (مسئولیت محدود)

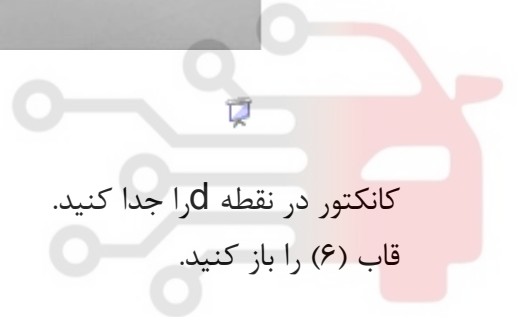
با استفاده از ابزار [1350-ZZ]، قاب (۶) را جدا کنید.

اولین سامانه دیجیتال تعمیرکاران خودرو در ایران

قاب (۶) را آزاد کنید.

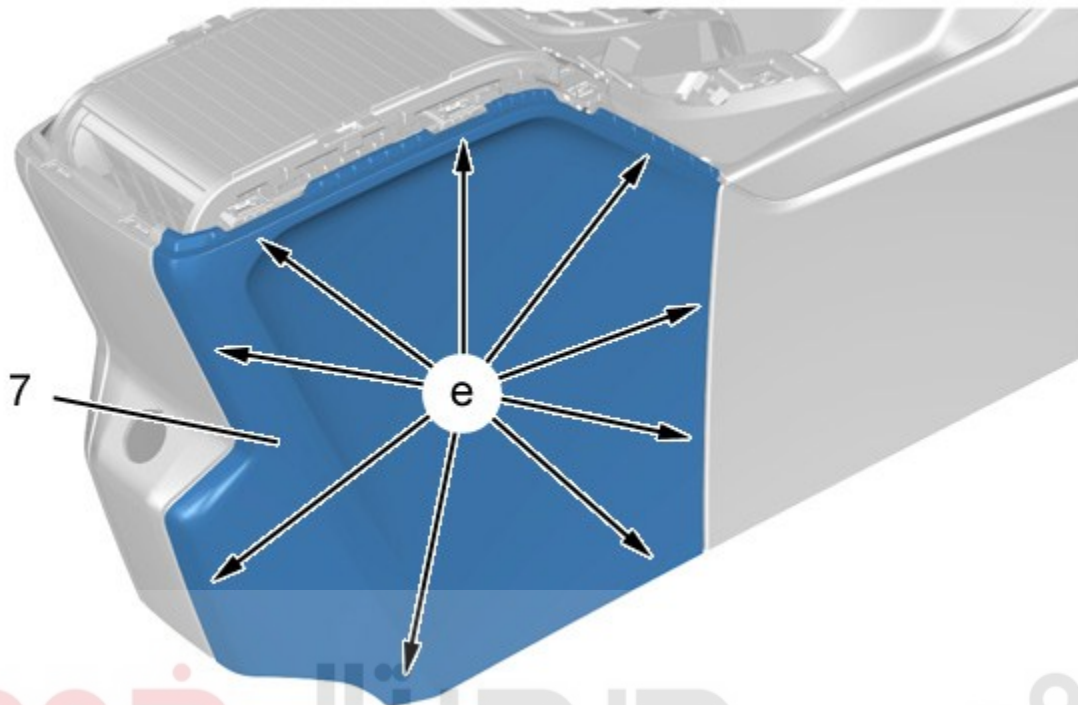


دیجیتال خودرو
شرکت دیجیتال خودرو سامانه (مسئولیت محدود)
شکل : C5FG2CMD

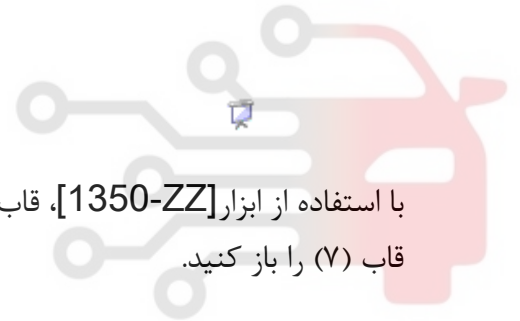


کانکتور در نقطه d را جدا کنید.
قاب (۶) را باز کنید.

اولین سامانه دیجیتال تعمیرکاران خودرو در ایران



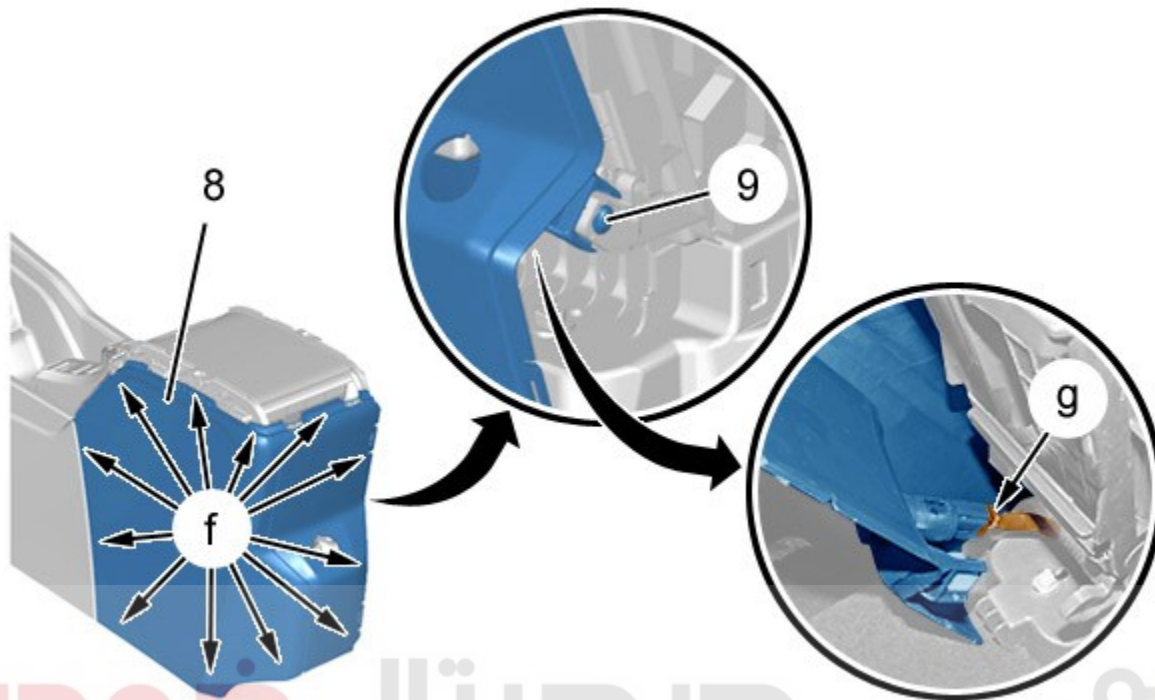
دیجیتال خودرو



شکل : C5FG2CND
شرکت دیجیتال خودرو سامانه (مسئولیت محدود)
با استفاده از ابزار [1350-ZZ]، قاب (۷) در نقاط e را جدا کنید.

اولین سامانه دیجیتال تعمیرکاران خودرو در ایران

قاب (۷) را باز کنید.



دیجیتال خودرو
 شرکت دیجیتال خودرو سامانه (مسئولیت محدود)
 C5FG2COD : شکل

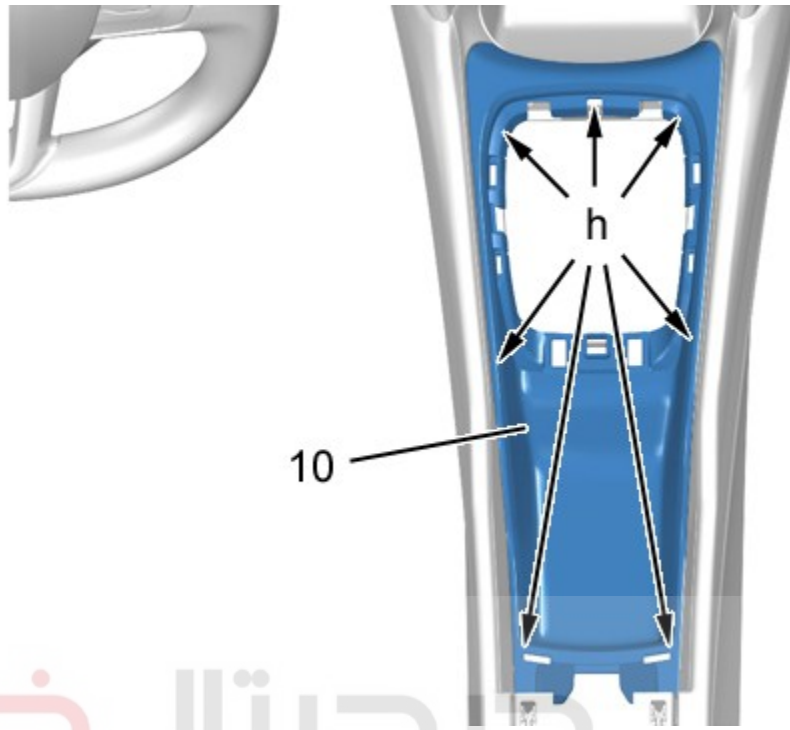
اولین سئو به دیجیتال تعمیرکاران خودرو در ایران

پیچ (۹) را باز کنید.

با استفاده از ابزار [1350-ZZ]، قاب (۸) در نقاط f را جدا کنید.
 قاب (۸) را آزاد کنید.

کانکتور (در نقطه g) را جدا کنید.

قاب (۸) را بردارید.



دیجیتال خودرو

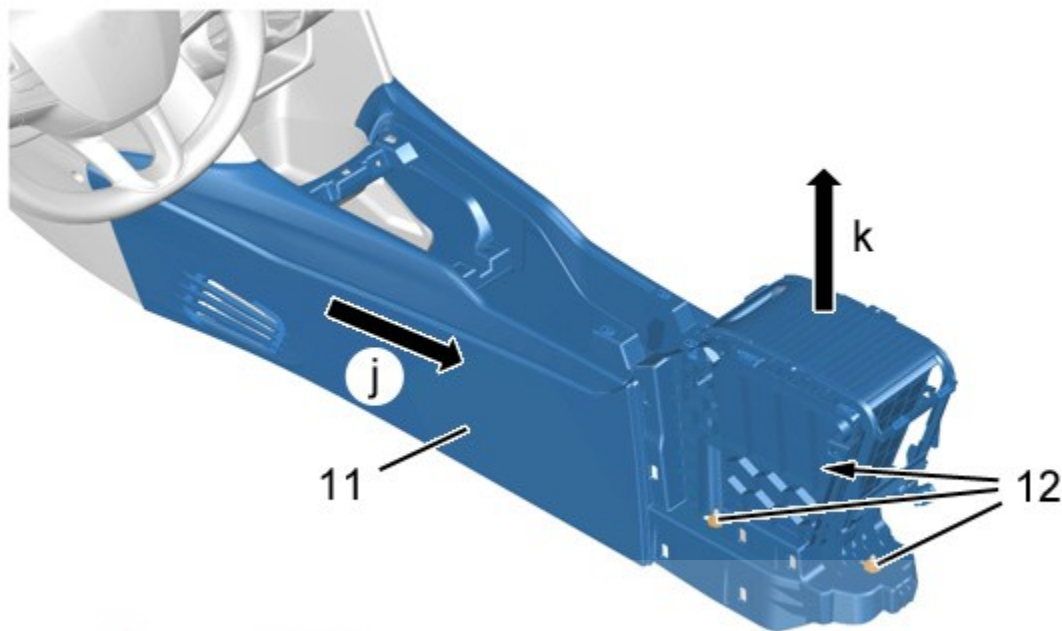
شکل : C5FG2CPD

شرکت دیجیتال خودرو سامانه (مسئولیت محدود)

با استفاده از ابزار [1350-ZZ]، قاب (۱۰) در نقاط h را جدا کنید.

قاب (۱۰) را بردارید.

اولین سامانه دیجیتال تعمیرکاران خودرو در ایران



دیجیتال خودرو

شرکت دیجیتال خودرو سامانه (مسئولیت محدود)

شکل : C5FG2CQD

پیچ ها (۱۲) را باز کنید.

کنسول وسط (۱۱) را ابتدا به سمت k و سپس به سمت j خارج کنید.

مهم: طی باز کردن، کنسول وسط (۱۱) مجاور سگک کمر بند ایمنی جلو (۱۱) را مراقبت کنید.

کنسول وسط (۱۱) را بردارید.

۳. بستن

مهم: طی بستن، کنسول وسط مجاور سگک کمر بند ایمنی جلو (۱۱) را مراقبت کنید.

بستن برعکس مراحل باز کردن می باشد.

اتصالات باتری را متصل کنید.

عملکرد تمامی تجهیزات را بررسی کنید.