

**باز کردن و بستن: سنسور دنده عقب (سپر عقب)**

مهم: توصیه های ایمنی و نظافت را رعایت نمایید

**۱. تجهیز**

توضیح	شماره قطعه	ابزار
ابزار جداسازی	[1350-ZZ]	[1350-ZZ]  شکل E5AG02MT :

**۲. باز کردن**

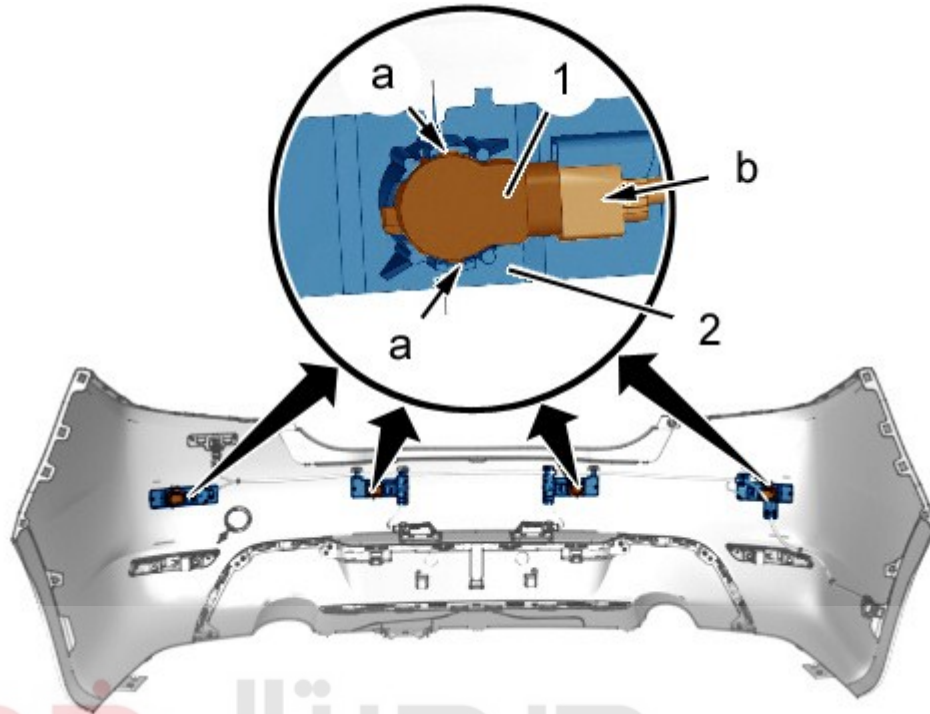
نکته: برای انجام عملیات های زیر بصورتی مشابه برای هر ۴ سنسور دنده عقب استفاده کنید. **اولین اقدام: باز کردن سنسور دنده عقب در ایران**

موارد احتیاطی ای که باید در نظر گرفت :

- سنسور دنده عقب را نیاندازید
- بر روی دیافراگم سنسور دنده عقب ضربه وارد نکنید
- از ابزار نوک تیز در هنگام باز کردن سنسور دنده عقب استفاده نکنید
- ابزار نوک تیز را در داخل قسمت رزین سنسور دنده عقب استفاده نکنید
- از هیچ نیروی گردشی و یا جانبی بر روی حلقه بیرونی سنسور دنده عقب استفاده نکنید

اتصالات باتری را جدا کنید.

سپر عقب را باز کنید



شکل C5JG0N7D :

کانکتور ها (در نقطه b) را باز کنید.

دسته سیم را باز کنید.

اولین سامانه دیجیتال خودرو در ایران

احتیاط: به تکیه گاه سنسورهای دنده عقب (۱) آسیب وارد نسازید. (در نقطه a)

باز کنید: سنسورهای دنده عقب (۱) (در نقطه a) (تکیه گاه (۲))؛ با استفاده از ابزار [1350-ZZ]

احتیاط: از هیچ چرخشی بر روی سنسور دنده عقب (۱) استفاده نکنید

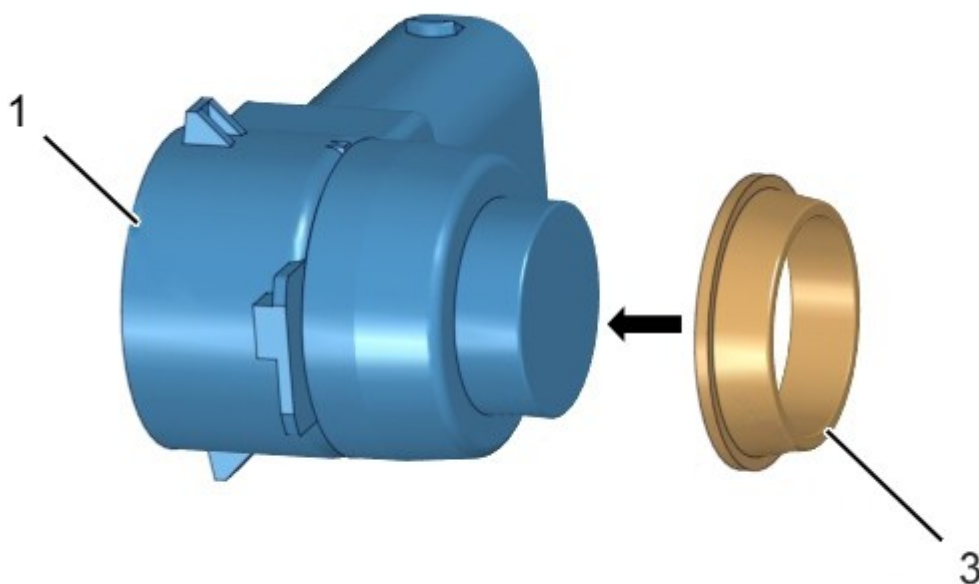
باز کنید: سنسور (۱) با حلقه های آن

احتیاط: سنسورهای (۱) را در شرایط نگهداری و ایمنی خوب حفظ کنید

باز کنید: تکیه گاه های سنسور دنده عقب

### ۳. بستن

نکته: برای انجام عملیات های زیر از روش مشابه برای هر ۴ سنسور دنده عقب استفاده کنید.



شکل C5JG0FWD :

احتیاط: وجود حلقه (۳) را بر روی سنسور دنده عقب (۱) را کنترل کنید

حلقه (۳) را بر روی سنسورهای (۱) قرار دهید

مهم: کنترل کنید که حلقه (۳) بدرستی بر روی تکیه گاه سنسور دنده عقب قرار گرفته باشد.

ببندید: سنسورهای دنده عقب (۱) .

مراحل بستن برعکس ترتیب مراحل باز کردن است.

اتصالات باتری را متصل کنید .

عملکرد تمامی تجهیزات را کنترل کنید .