


باز و بست: سنسور سوخت فشار بالا

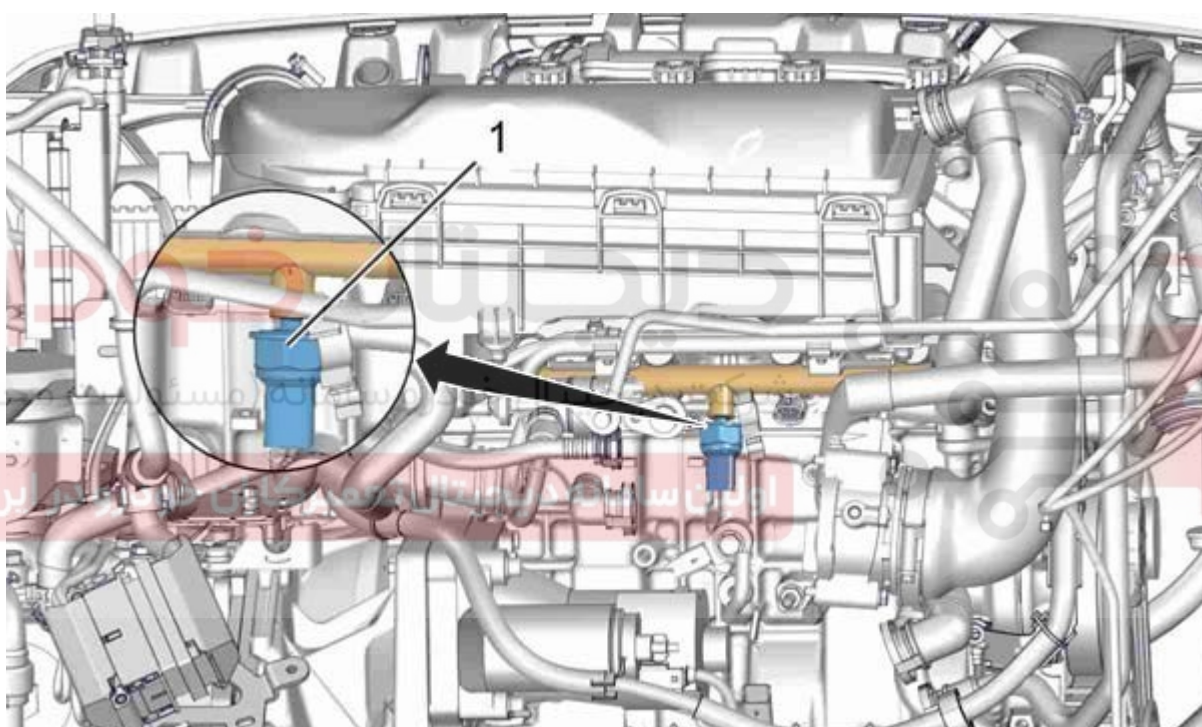
مهم: توصیه های ایمنی و نظافت را رعایت نمایید.

۱. ابزار عمومی

تصویر	کد اختصاصی	شرح ابزار
<p>[0141-T1] [4192-TA]</p> 	<p>[0141-T1] [4192-T.A]</p>	<p>شیلنگ و آداپتور شیر هوا گیری SHRADER (ابزار عمومی)</p>
<p>[1603-A/B/D]</p>  <p>Figure : E5AB09LT</p>	<p>[1603-A/B/D]</p>	<p>ترک متر (ابزار عمومی)</p>
<p>[0189-Q]</p> 	<p>[0189-Q]</p>	<p>کیت درپوش آب بندی با کد اختصاصی ۰۶۱۵۱۰۰۱</p>

<p>[1603-N]</p>  <p>Figure : E5AB1BFT</p>	<p>[1603-N]</p>	<p>بکس بلند 27 mm (ابزار عمومی)</p>
--	-----------------	---

۲. موقعیت



شکل : B1HM0D4D

سنسور سوخت فشار بالا (1)

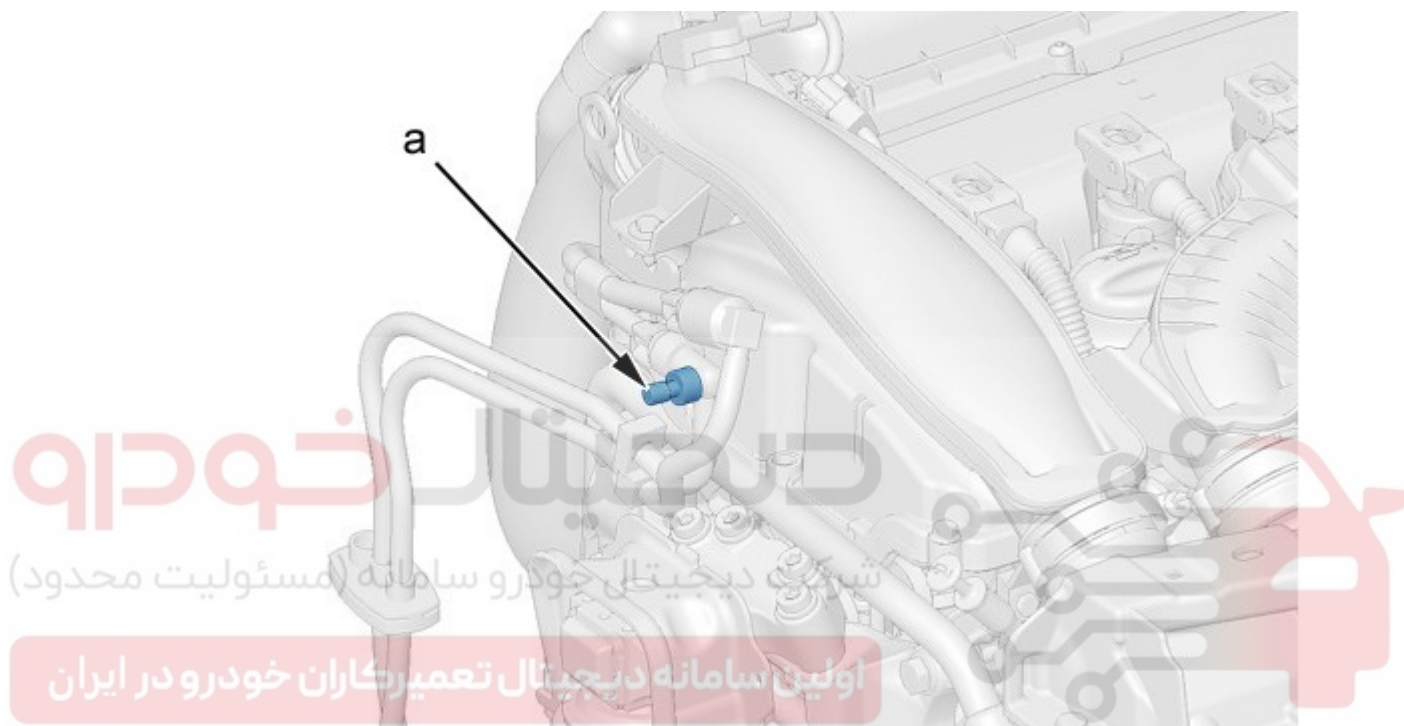
۳. باز کردن

مهم: توصیه می‌گردد ایمنی و نظافت را مخصوصاً برای موتورهای پاشش مستقیم بنزین THP رعایت نمایید.

احتیاط در زمان موتور داغ: برای جلوگیری از سوختن در زمان کار بر روی سیستم اگزوز حداقل یک ساعت صبر نمایید.

خودرو را بر روی یک جک قرار دهید.
اتصالات باتری را جدا نمایید.
باز کنید:

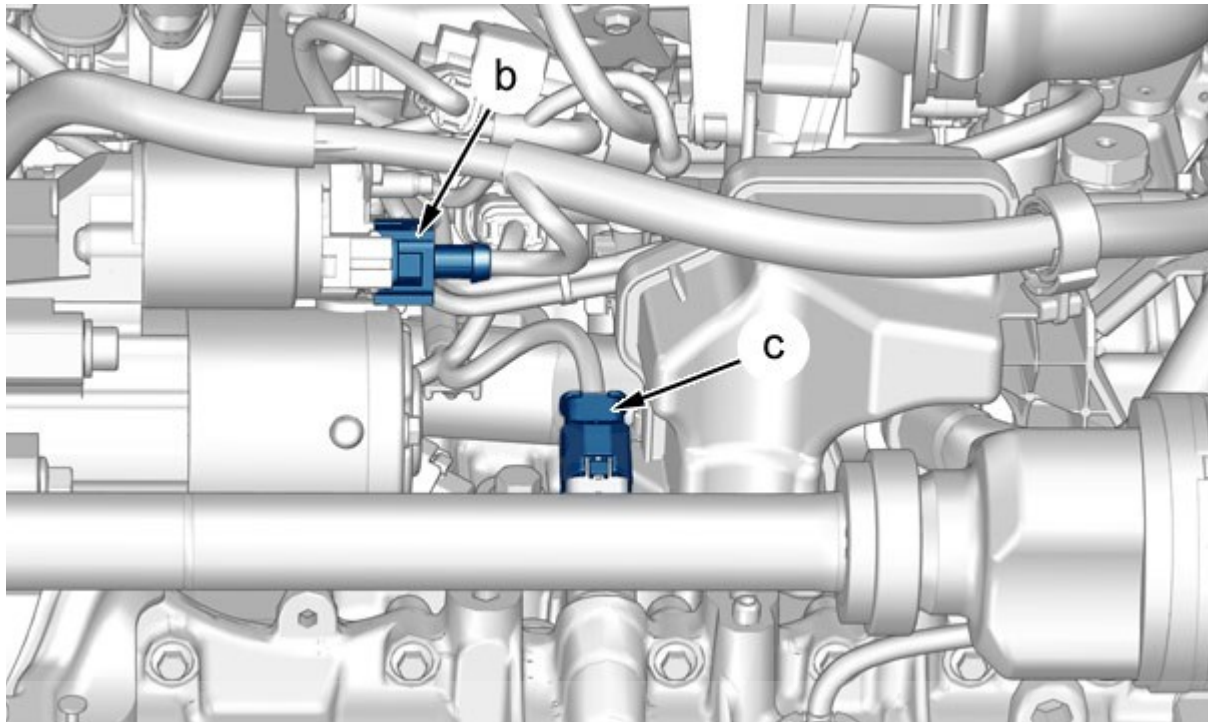
- سینی محافظ زیر موتور
- لوله آگزوز انعطاف پذیر آگزوز



شکل : B1HP2MQD

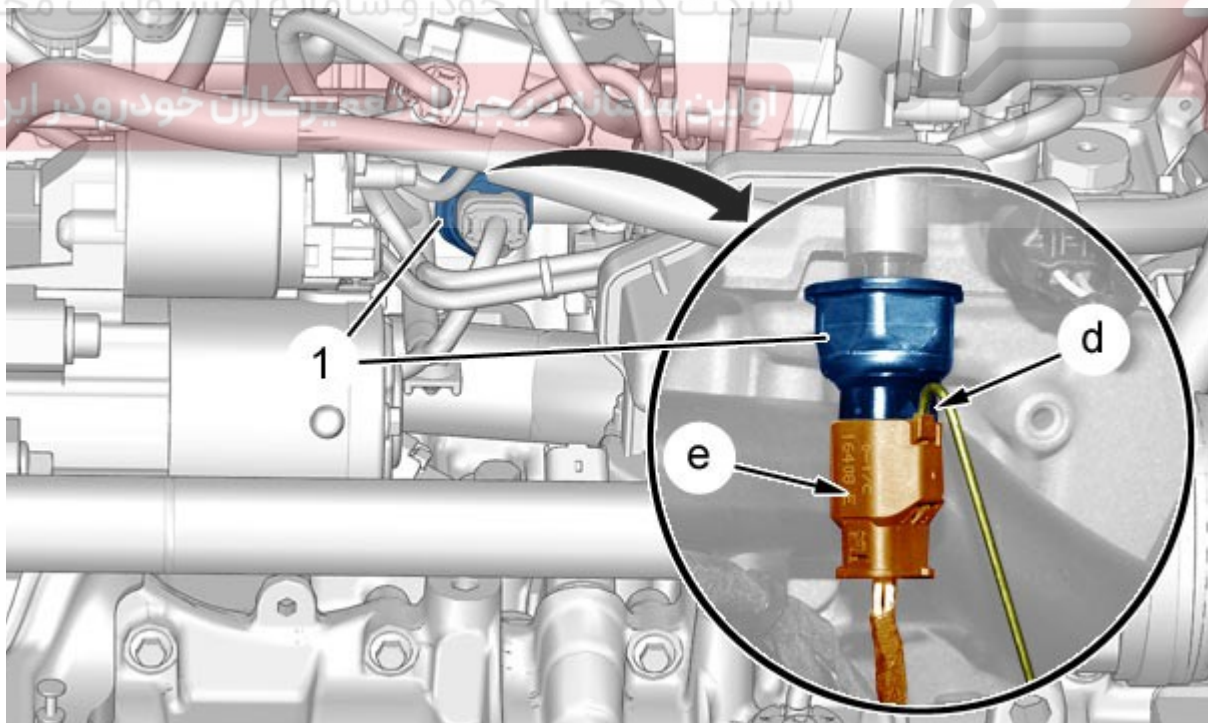
احتیاط : هنگام نصب ابزار های [0141-T1 / 4192-T.A] مواظب باشید تا بنزین به بیرون پاشش نگردد.

ابزار [0141-T1 / 4192-T.A] به پیچ هواگیری در موقعیت "a" مدار سوخت را متصل نمایند .



شکل : B1HG2BKD

کانکتورهای موقعیت "b" و "c" را جدا نمایید.



شکل : B1HG2BLD

کانکتور "e" سنسور سوخت فشار بالا (1) را جدا نمایید.

نکته: از یک سیم مفتولی برای ضامن کانکتور در موقعیت "d" استفاده نمایید.

سطح تماس سنسور سوخت فشار بالا (1) بر روی ریل سوخت را تمیز نمایید.

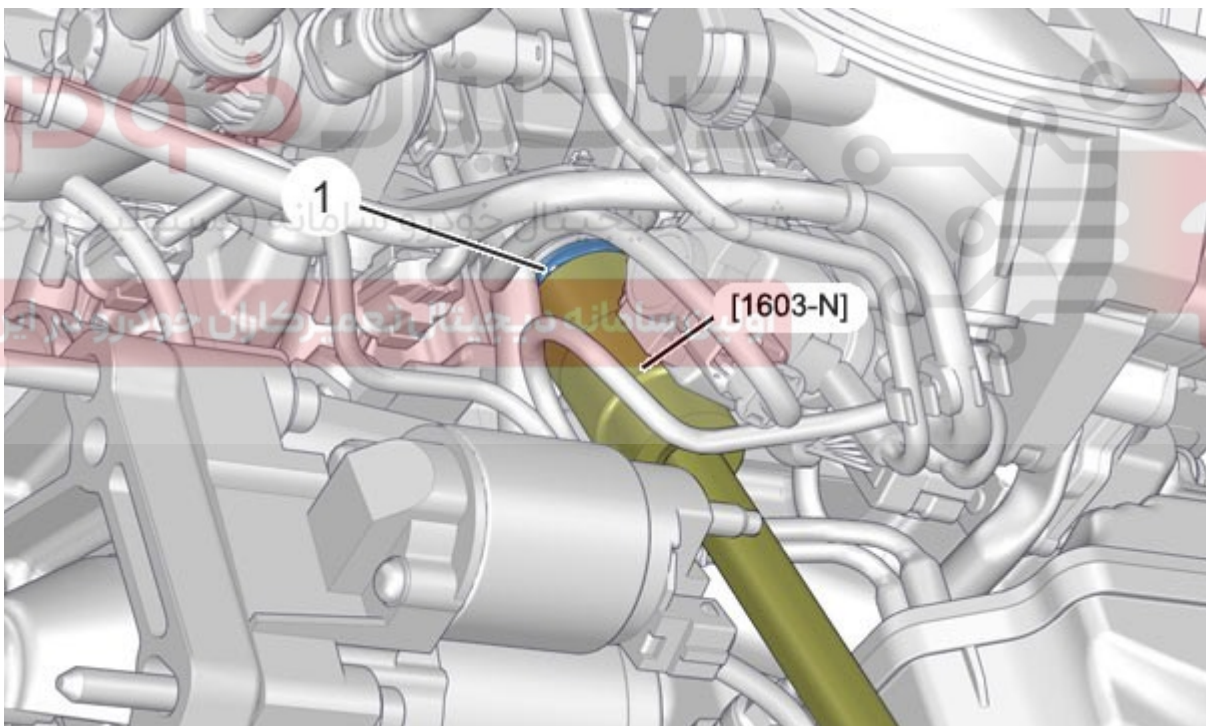
با استفاده از درپوش [0189-Q] ریل سوخت را برای جلوگیری از ورود هر گونه آشغال مسدود نمایید.

با استفاده از ابزار بوکس بلند ۲۷ میلی متر (ابزار عمومی) سنسور سوخت فشار بالا (1) را باز نمایید.

۴. بستن

مهم: توصیه می‌گردد ایمنی و نظافت را مخصوصاً برای موتورهای پاشش مستقیم بنزین THP رعایت نمایید.

احتیاط: گشتاور سفت کردن را رعایت نمایید.



احتیاط: فقط یکبار سفت کردن سنسور سوخت فشار بالا (1) مجاز می باشد.

با دست سنسور سوخت فشار بالا (1) را نصب نمایید.

با استفاده از ابزار آچار بکس و ترکمتر سنسور سوخت فشار بالا (1) را سفت نمایید. با استفاده از ابزار های

[1603-A/B/D], [1603-N].

کانکتور "e" سنسور سوخت فشار بالا (1) را نصب نمایید.

کانکتورهای موقعیت "b" و "c" را نصب نمایید.

لوله انعطاف پذیر اگزوز را متصل نمایید.

احتیاط: مراحل نصب باتری را اجرا نمایید.

اتصالات باتری را متصل نمایید.

احتیاط: آبنندی بودن مدار فشار بالا را بررسی نمایید.

سینی محافظ زیر موتور را نصب نمایید.

خودرو را از روی جک پایین بیاورید.

دیجیتال خودرو

شرکت دیجیتال خودرو سامانه (مسئولیت محدود)

اولین سامانه دیجیتال تعمیرکاران خودرو در ایران

