


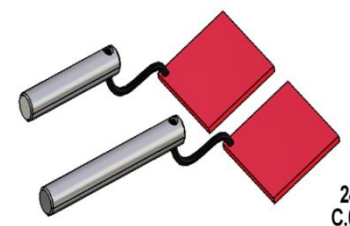
باز و بست: تسمه تایمینگ**اخطار: رعایت نکات ایمنی و نظافت ضروری است****۱- قطعات تعویضی در تمام حالت ها (موارد):**


شرح	تعداد
تسمه تایمینگ	1

۲- ابزار مخصوص:

تجهیزات عمومی:

- سنبه به قطر 5 mm (ابزار عمومی)
- جرثقیل کارگاهی (تجهیز عمومی)
- گوه لاستیکی (ابزار عمومی)

تصویر	کد اختصاصی	شرح ابزار
 <p>شکل: E5AB0KMT</p>	[0132-QY]	پین تایم فلاپویل (جزء کیت ابزار با کد اختصاصی ۲۴۴۱۱۰۰۷)
 <p>شکل: E5AB0KNT</p> <p>24401011 C.0132-AJ</p>	۲۴۴۰۱۰۱۱	پین راهنمای میل سوپاپ دود و هوا

<p>[0132-AK]</p>  <p>شکل : E5AB0OFT</p>	<p>۲۴۴۲۸۰۰۷</p>	<p>نگهدارنده تسمه تایم روی دنده سر میل لنگ</p>
--	-----------------	--

۳- باز کردن :

- خودرو را روی جک دو ستونه قرار دهید .
- اتصالات باطری را جدا کنید .

دیجیتال خودرو

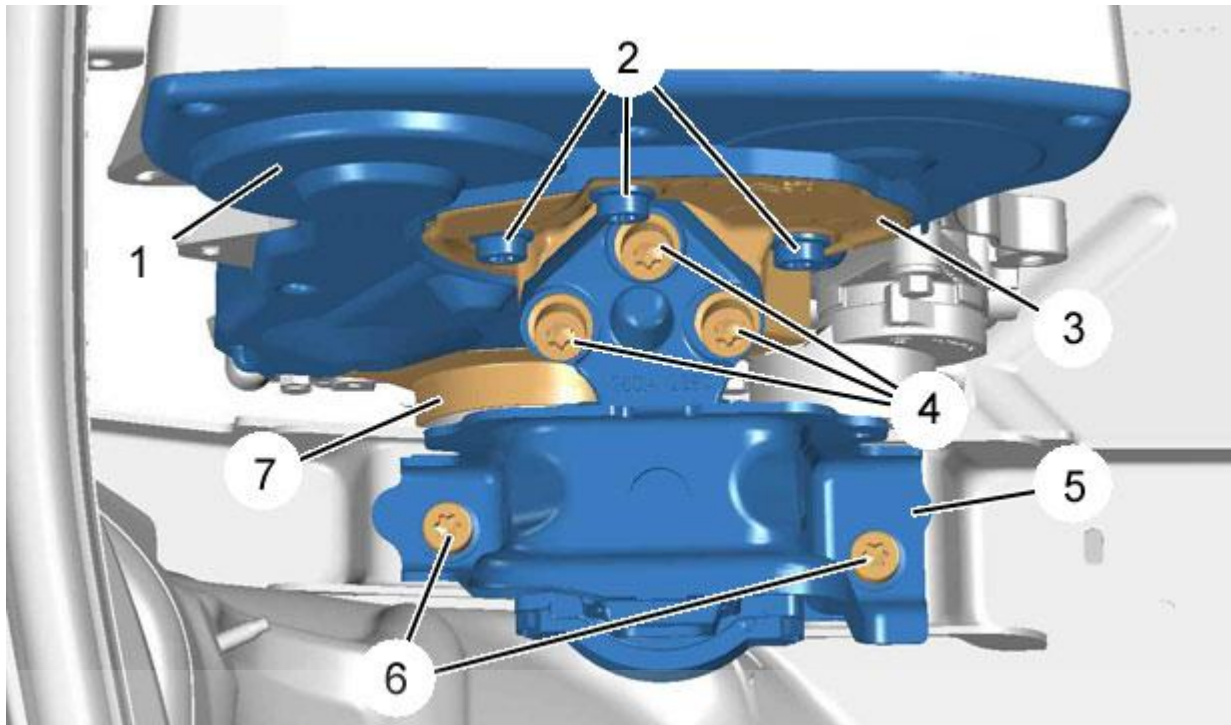
شرکت دیجیتال خودرو سامانه (مسئولیت محدود)

اولین سامانه دیجیتال تعمیرکاران خودرو در ایران

باز کنید :

- چرخ جلو سمت راست
- شل گیر سمت راست
- تسمه تجهیزات
- تسمه سفت کن

با استفاده از جرثقیل کارگاهی و گوه لاستیکی ، موتور را مهار کنید .



دیجیتال خودرو
شرکت دیجیتال خودرو سامانه (مسئولیت محدود)

شکل: B1EG16AD

نکته: بین قفل کن را از داخل تسمه سفت کن خارج کنید.

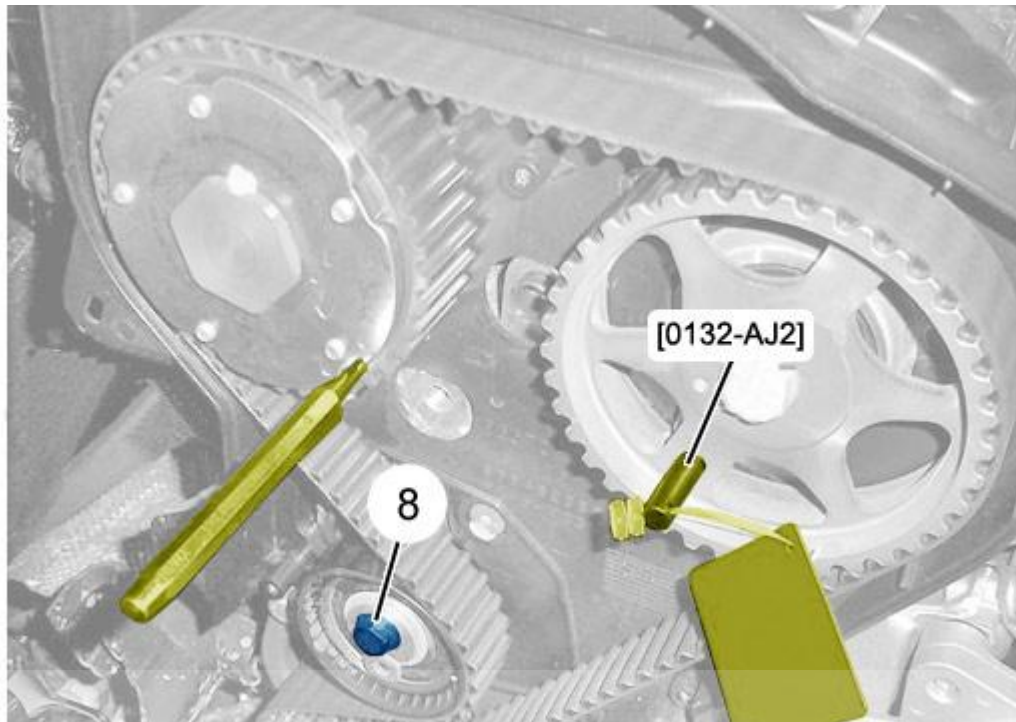
باز کنید:

اولین سامانه دیجیتال تعمیرکاران خودرو در ایران

- پیچ های (4), (6)
- دسته موتوربالا سمت راست (5)
- پیچ های (2)
- پایه (پایه رابط) دسته موتوربالا سمت راست (3)
- قاب بالایی تسمه تایمینگ (1)
- قاب پایینی تسمه تایمینگ (7)

شکل: B1ED07KD

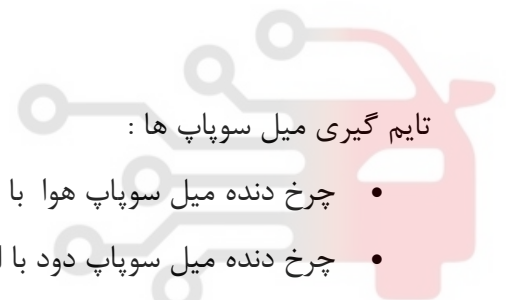
با استفاده از ابزار [0132-QY] (بین تایم فلاپویل جزء کیت ابزار با کد اختصاصی ۲۴۴۱۱۰۰۷) در محل تعبیه شده جهت تایم میل لنگ در فلاپویل، سیلندر 1 را در وضعیت TDC قرار دهید (میل لنگ را تایم کنید).



دیجیتال خودرو

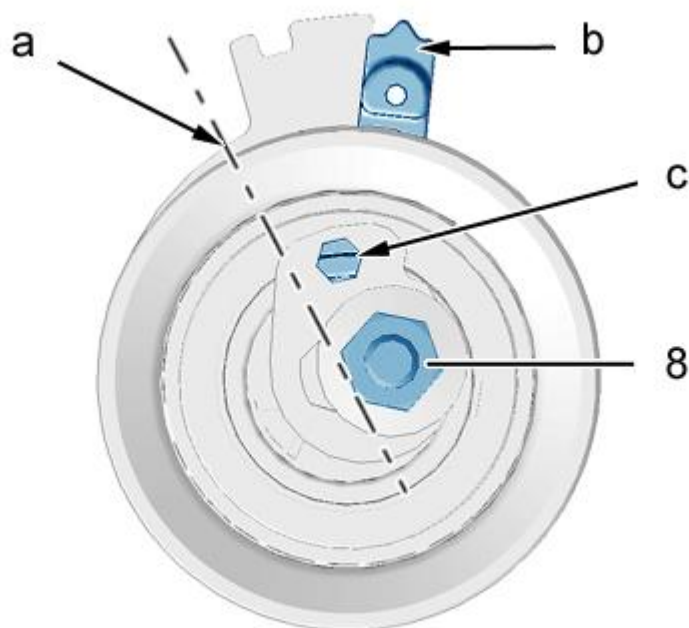
شرکت دیجیتال خودرو سامانه (مسئولیت محدود)

آدرس: تهران، خیابان ولیعصر، پلاک ۱۰۱، طبقه ۲، واحد ۱۰۱



تایم گیری میل سوپاپ ها :

- چرخ دنده میل سوپاپ هوا با استفاده از سنبه به قطر 5 mm
- چرخ دنده میل سوپاپ دود با استفاده از ابزار [0132-AJ2] (پین راهنمای میل سوپاپ دود با کد اختصاصی (۲۴۴۰۱۰۱))
- پیچ غلتک تسمه سفت کن اتوماتیک (8) را شل کنید.



شکل: B1EG167D

احتیاط: هرگز غلتک تسمه سفت کن را یک دور بطور کامل نچرخانید.

با استفاده از آچار آلن در محل "c" غلتک تسمه سفت کن را در جهت حرکت عقربه ساعت بچرخانید تا

شاخص "b" در موقعیت "a" قرار گیرد. اولین سامانه دیجیتال تعمیرکاران خودرو در ایران

غلتک تسمه سفت کن را در این موقعیت نگهدارید و پیچ (8) را سفت کنید.

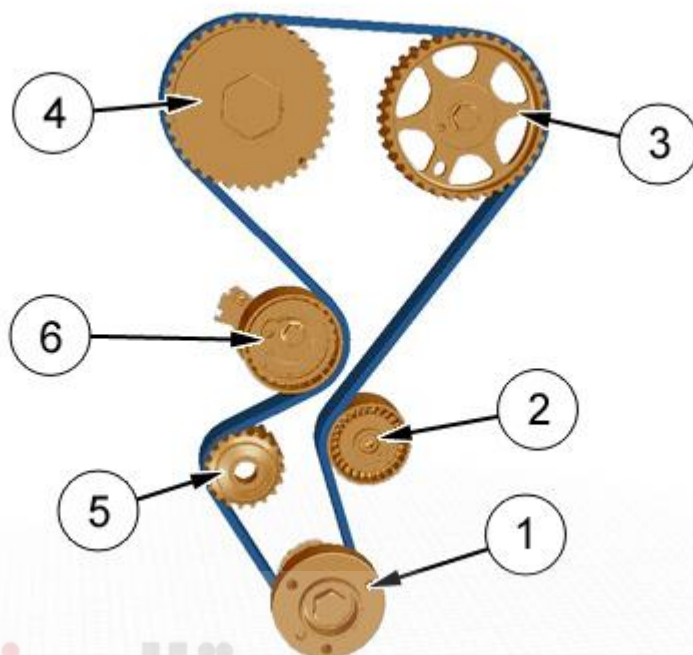
تسمه تایمینگ را از محل باز کنید.

احتیاط: غلتک ها را برای وجود خلاصی (لقی)، گیرپاژ بودن و سفت چرخیدن بررسی کنید.

۴- بستن:

احتیاط: هنگام نصب تسمه تایمینگ، علائم تایم و جهت دوران را رعایت کنید.

۴-۱- مراحل نصب



دیجیتال خودرو

شرکت دیجیتال خودرو سامانه (مسئولیت محدود)

به ترتیب از 1 به 6 تسمه تایمینگ را جا بزنید.

اولین سامانه دیجیتال تعمیرکاران خودرو در ایران

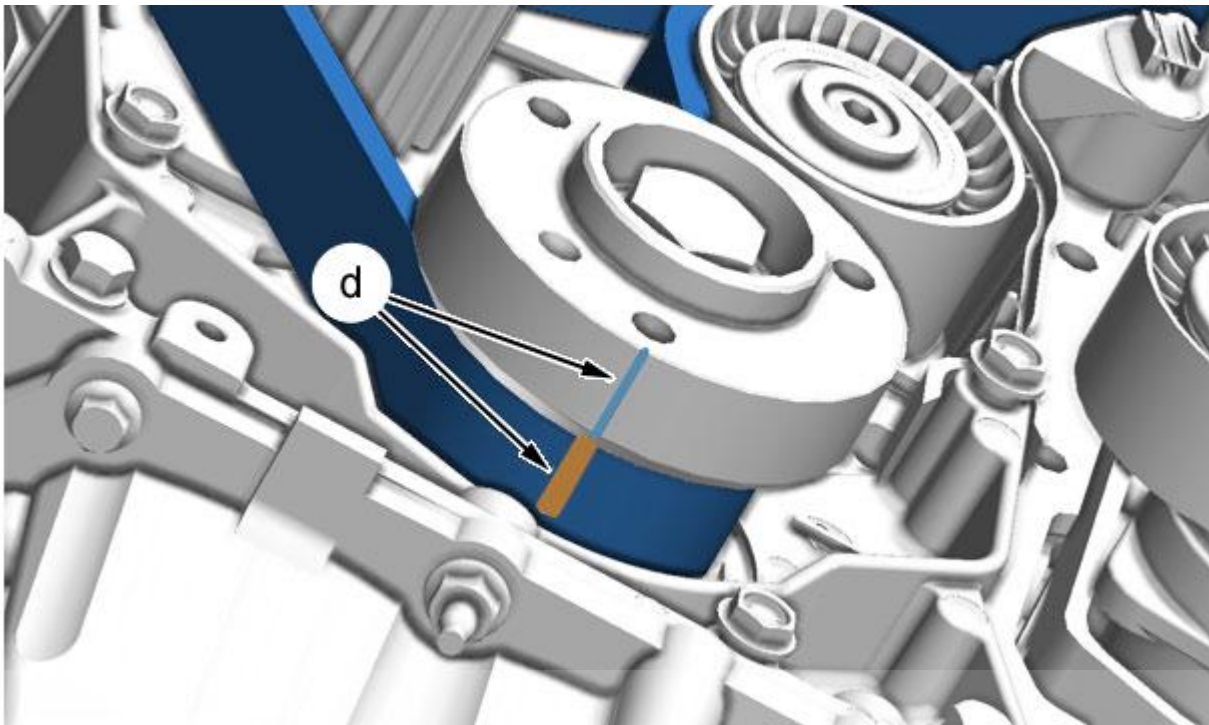
شکل: B1EG0ZBD

۴-۲- بستن تسمه تایمینگ

• نکته: ابزار تنظیم را خارج کنید. (سنجه و ابزار [0132-AJ2]) (پین راهنمای میل سوپاپ دود با کد

اختصاصی ۲۴۴۰۱۰۱۱)

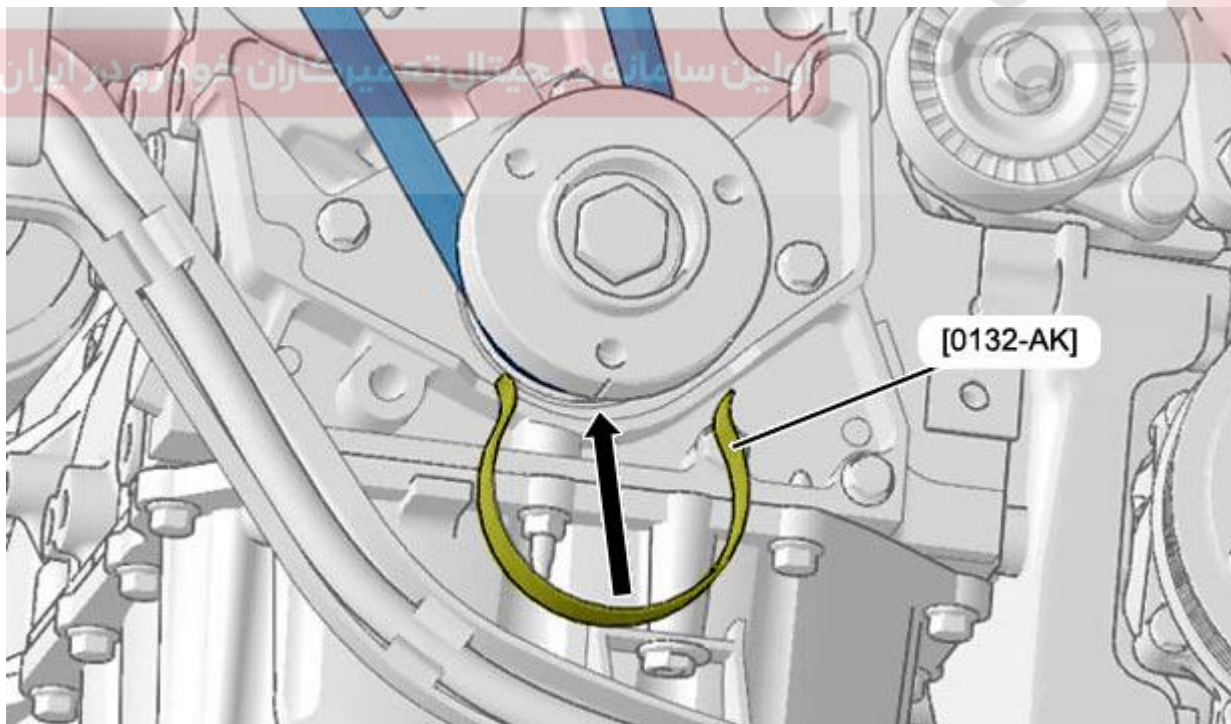
احتیاط: با رعایت کردن ترتیب محل قرار گرفتن تسمه تایمینگ را نصب کنید.



دیجیتال خودرو

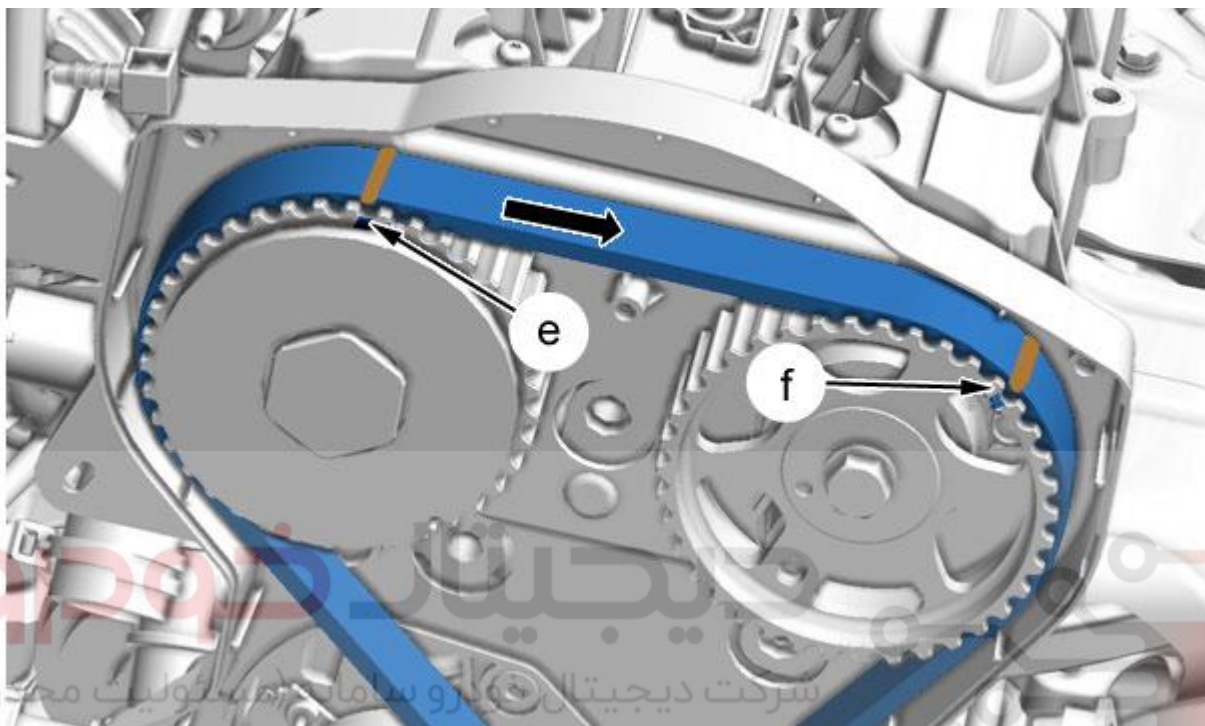
شکل: B1EG0ZCD

علامت تایمینگ تسمه را هم راستای شیار روی پولی میل لنگ قرار دهید (در محل "d").



شکل: B1EG0ZDD

ابزار [0132-AK] (نگهدارنده تسمه تایم با کد اختصاصی ۲۴۴۲۸۰۰۷) را روی میل لنگ جا بزنید .
تسمه تایمینگ را روی غلتک تسمه سفت کن ثابت قرار دهید. (تسمه تایمینگ را از مسیر غلتک تسمه سفت کن ثابت عبور دهید).



اولین سامانه دیجیتال تعمیرکاران خودرو در ایران

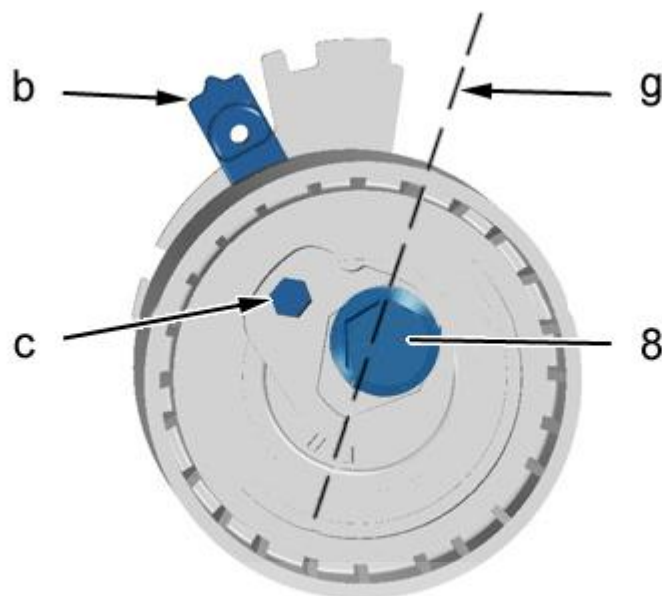
شکل: B1EG0ZED

نکته: در صورت لزوم، برای راحت جازفتن تسمه امکان چرخش میل سوپاپ با استفاده از آچار وجود دارد.
ادامه جازدن تسمه تایمینگ:

- علامت تسمه تایمینگ را هم راستای شکاف روی چرخ دنده میل سوپاپ دود قرار دهید (در محل "f").
- علامت تسمه تایمینگ را هم راستای شکاف روی چرخ دنده میل سوپاپ هوا قرار دهید (در محل "e").
- تسمه تایمینگ را روی چرخ دنده واتر پمپ قرار دهید (بدون علامت).
- تسمه تایمینگ را روی غلتک تسمه سفت کن قرار دهید

ابزار [0132-AK] (نگهدارنده تسمه تایم با کد اختصاصی ۲۴۴۲۸۰۰۷) را خارج کنید .

۴-۳- کشش بیش از حد تسمه نایم



دیجیتال خودرو

شرکت دیجیتال خودرو سامانه (مسئولیت محدود)

شکل: B1EG168D

پیچ غلتک تسمه سفت کن (8) را شل کنید.

با استفاده از آچار آلن در محل "c" غلتک تسمه سفت کن را در جهت خلاف حرکت عقربه ساعت بچرخانید تا شاخص "b" در موقعیت "g" قرار گیرد.

پیچ غلتک تسمه سفت کن (8) را مجدد سفت کنید.

ابزار [0132-QY] (بین تایم فلاپویل جزء کیت ابزار با کد اختصاصی ۲۴۴۱۱۰۰۷) تایم میل لنگ را از محل قرار گیری (فلاپویل) خارج کنید.

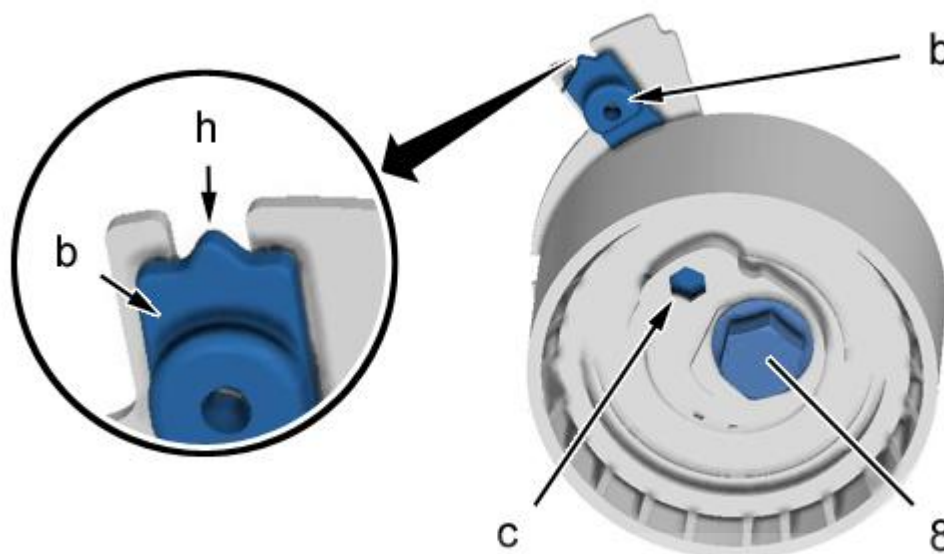
موتور را بیش از 4 دور در جهت دوران بچرخانید.

احتیاط: هرگز موتور را در جهت مخالف دوران بچرخانید.

صحیح بودن تایمینگ سوپاپ ها را بوسیله جا زدن سنبه (میله) های تنظیم بررسی کنید:

- اگر ابزار تنظیم بطور صحیح داخل محل (جایگاه نصب) قرار بگیرند، تنظیم تایمینگ صحیح است.
- اگر ابزار تنظیم بطور صحیح داخل محل (جایگاه نصب) قرار نگیرد، تسمه تایمینگ را خارج کرده و مجدد جابزنید.

۴-۴- کشش لازم تسمه تایم



دیجیتال خودرو

شرکت دیجیتال خودرو سامانه (مسئولیت محدود)

شکل: B1EG169D

پیچ غلتک تسمه سفت کن اتوماتیک (8) را شل کنید.

با استفاده از آچار آلن در محل "c" غلتک تسمه سفت کن را در جهت خلاف حرکت عقربه ساعت بچرخانید تا ایران شاخص "b" در موقعیت "h" قرار گیرد.

پیچ غلتک تسمه سفت کن (8) را تا گشتاور مجاز سفت کنید.

موتور را بیش از 2 دور در جهت دوران بچرخانید.

صحیح بودن تایمینگ سوپاپ ها را بوسیله جا زدن سنبه (میله) های تنظیم بررسی کنید:

- اگر ابزار تنظیم بطور صحیح داخل محل (جایگاه نصب) قرار بگیرند ، تنظیم تایمینگ صحیح است .
- اگر ابزار تنظیم بطور صحیح داخل محل (جایگاه نصب) قرار نگیرد ، تسمه تایمینگ را خارج کرده و مجدد جابزنید .

۴-۵- بستن (ادامه)

احتیاط: گشتاور سفت کردن مجاز را رعایت کنید.



گشتاور سفت کردن مجاز:

- دسته موتور / و دسته موتور پائین (گیربکس)
- موتور
- چرخ ها

قطعات زیر را ببندید:

- قاب پایین تسمه تایمینگ (7)
- قاب بالایی تسمه تایمینگ (1)
- پایه دسته موتور بالا سمت راست (3)
- پیچ های (2)
- دسته موتور بالا سمت راست (5)
- پیچ های (4), (6)

دیجیتال خودرو

شرکت دیجیتال خودرو سامانه (مسئولیت محدود)

جرثقیل کارگاهی از مجموعه موتور جدا کنید.

اولین سامانه دیجیتال تعمیرکاران خودرو در ایران



قطعات زیر را ببندید:

- تسمه سفت کن
- تسمه تجهیزات
- شل گیر سمت راست
- چرخ جلو سمت راست
- خودرو را از جک دو ستونه پایین آورید .

احتیاط: عملیات مورد نیاز را بعد از اتصال مجدد باتری انجام دهید.

اتصالات باتری را متصل کنید .